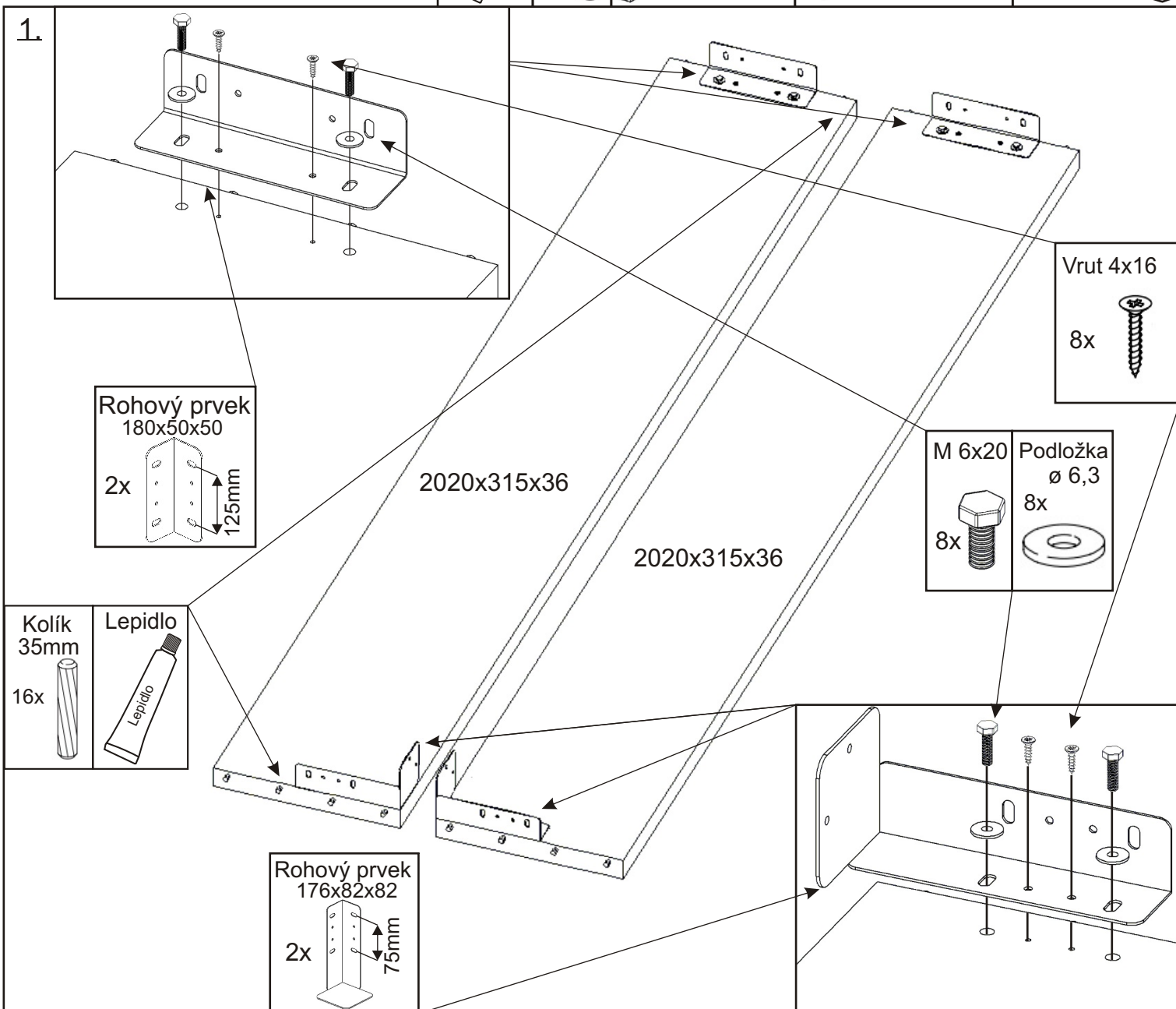
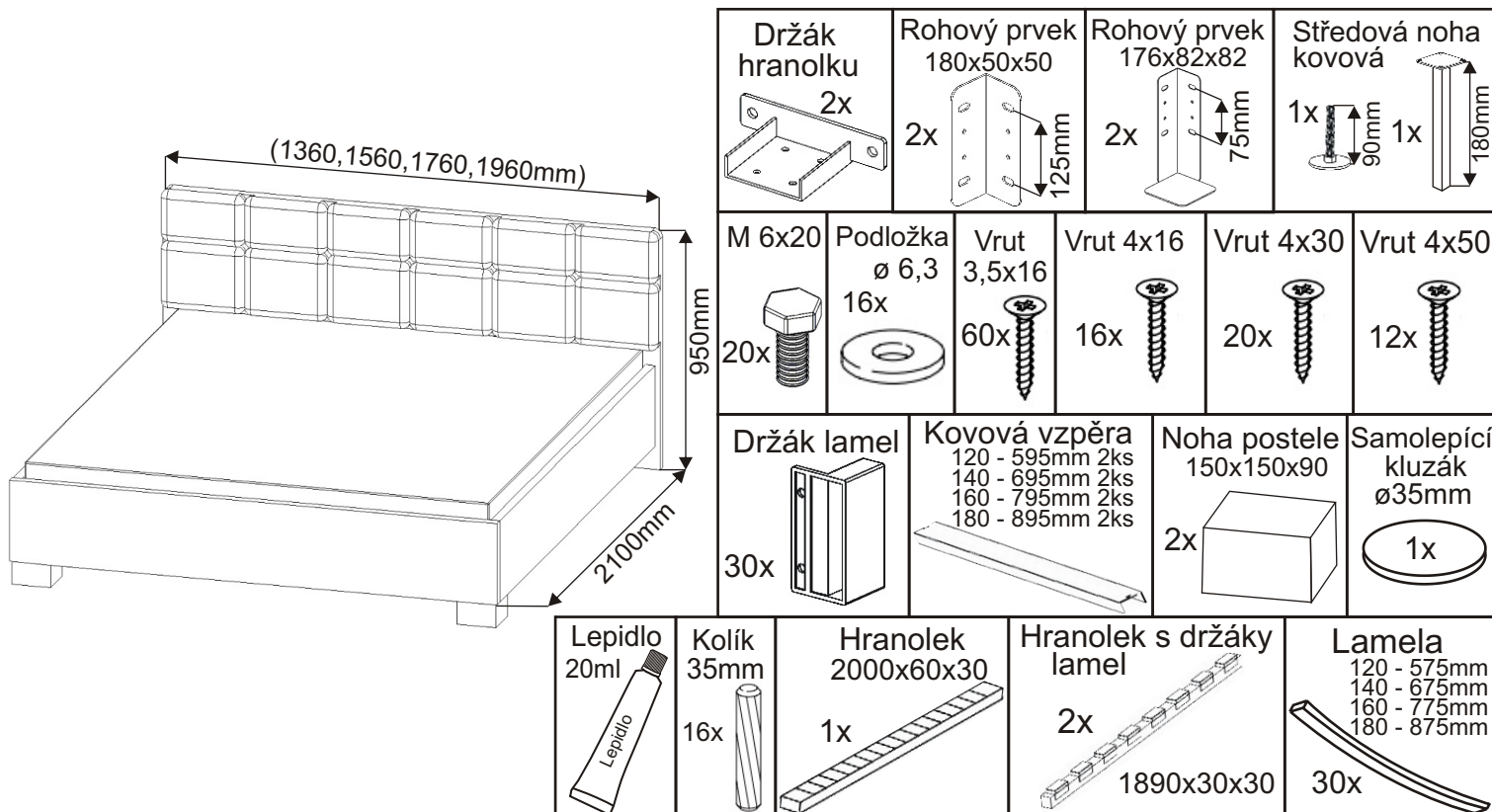
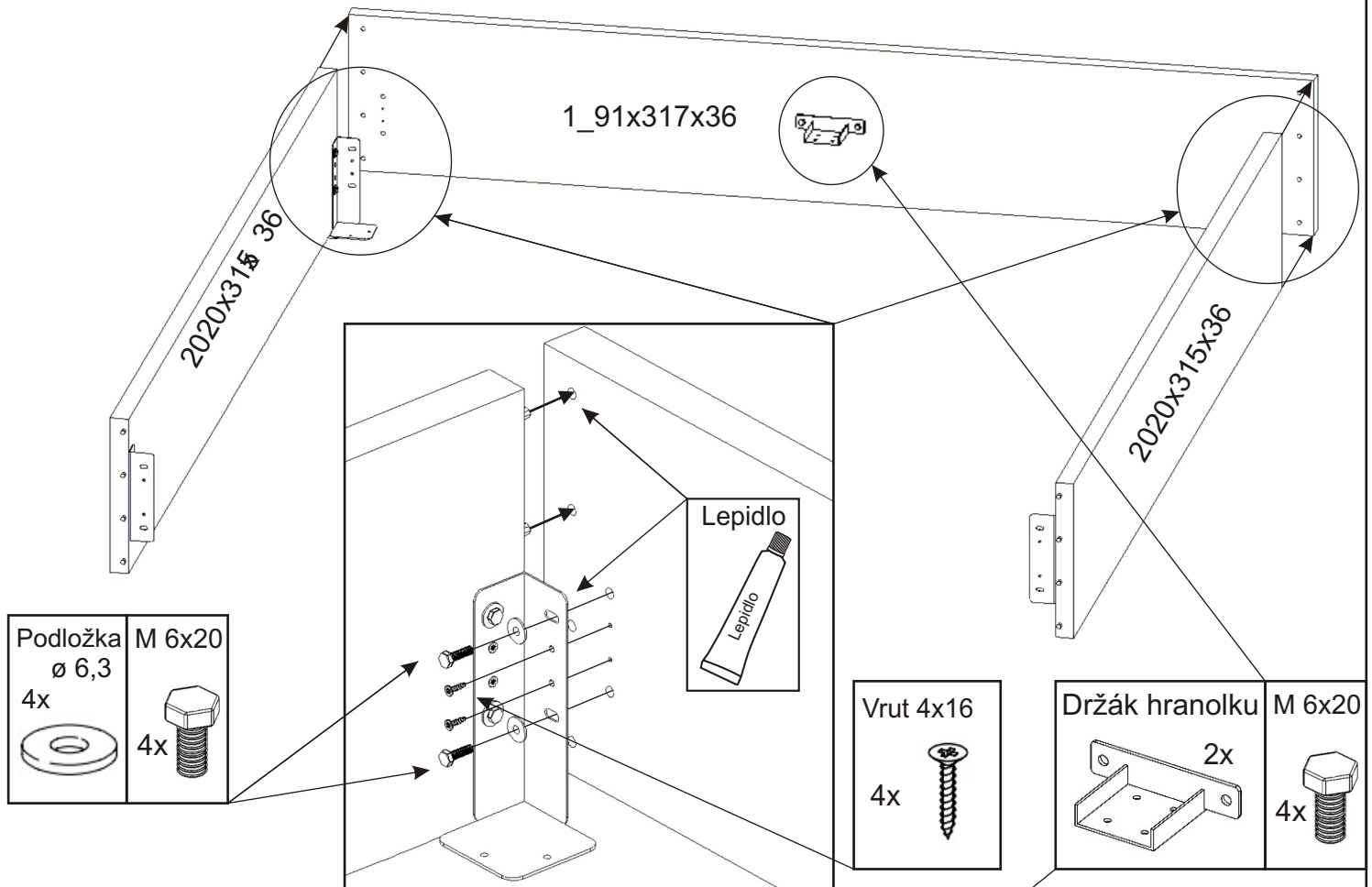


Postel KINCSEM bez úložného prostoru 120,140,160,180

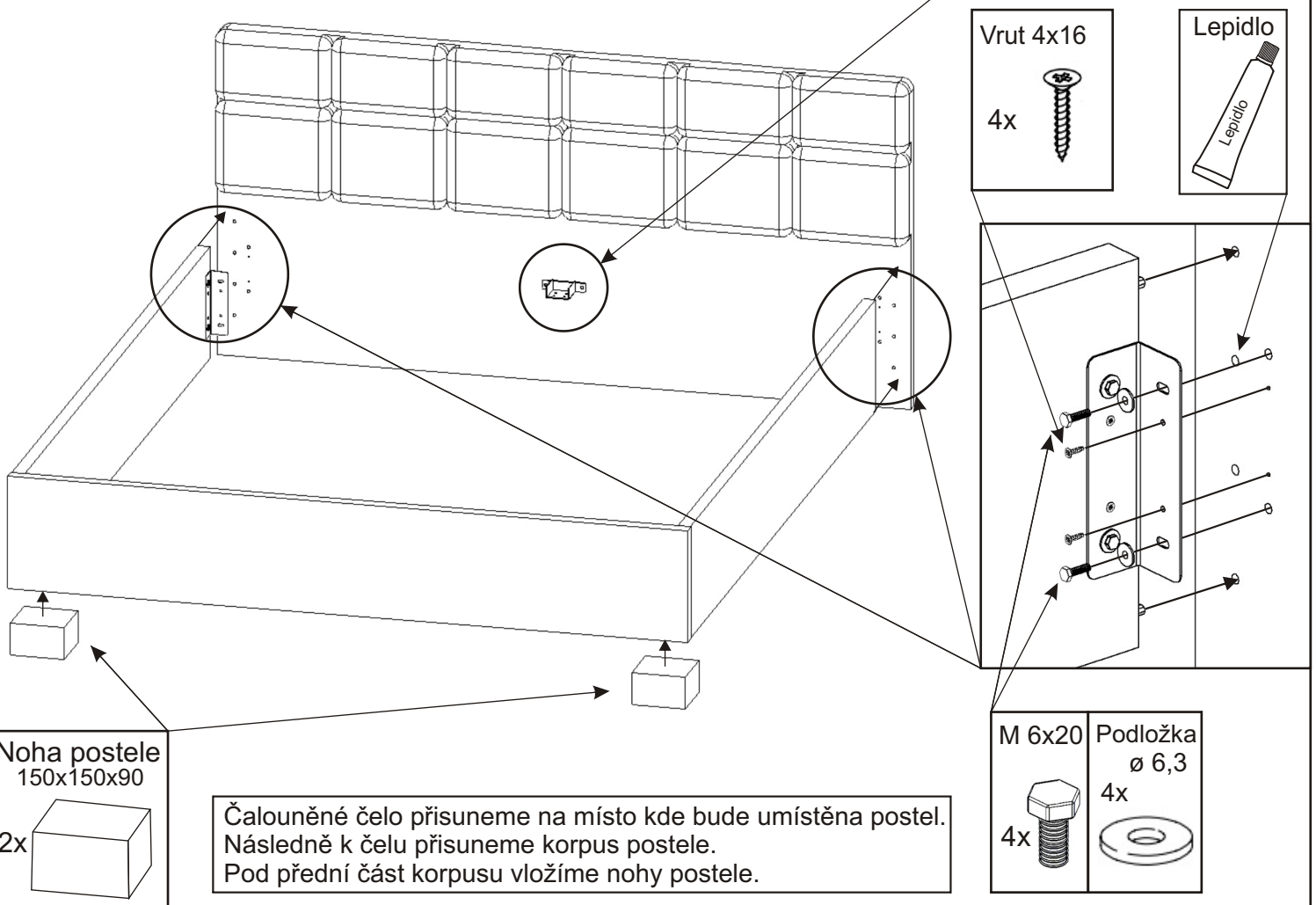


2.

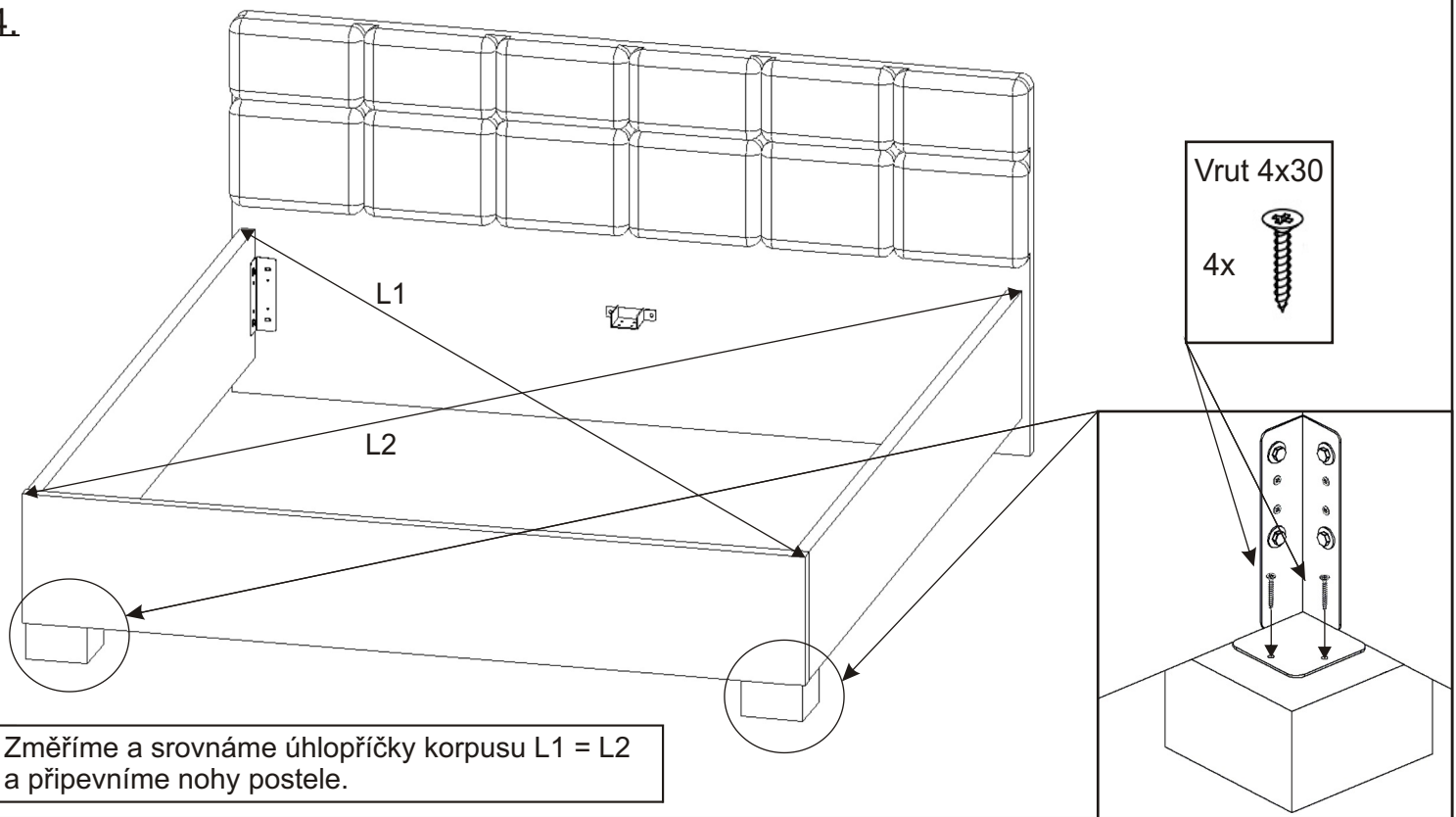
Pokud postel zalepíme lepidlem, už nebude možné ji rozebrat bez poškození.
Postel je možné složit i bez lepidla. (Při složení bez lepidla, postel může vrzat.)



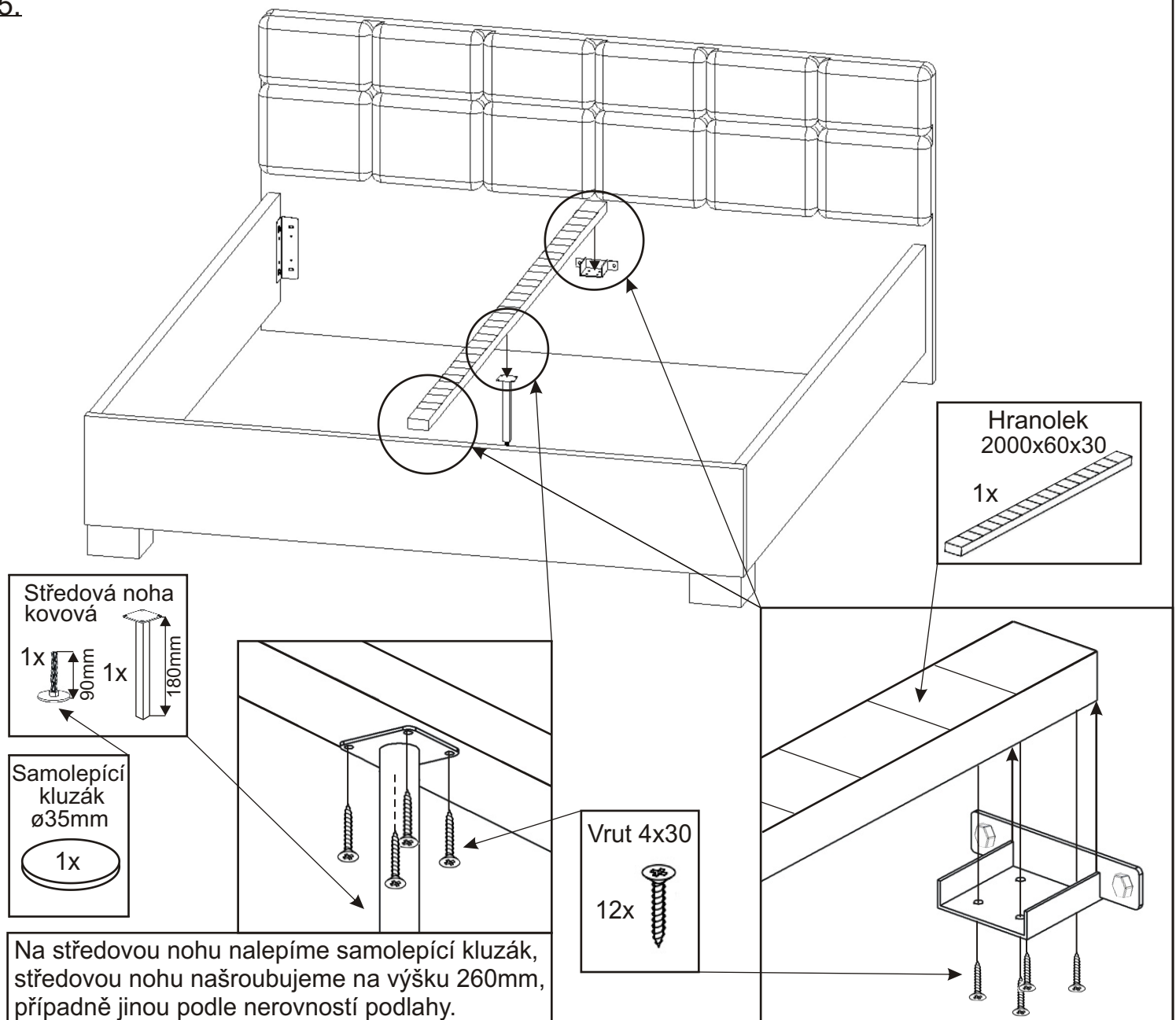
3.



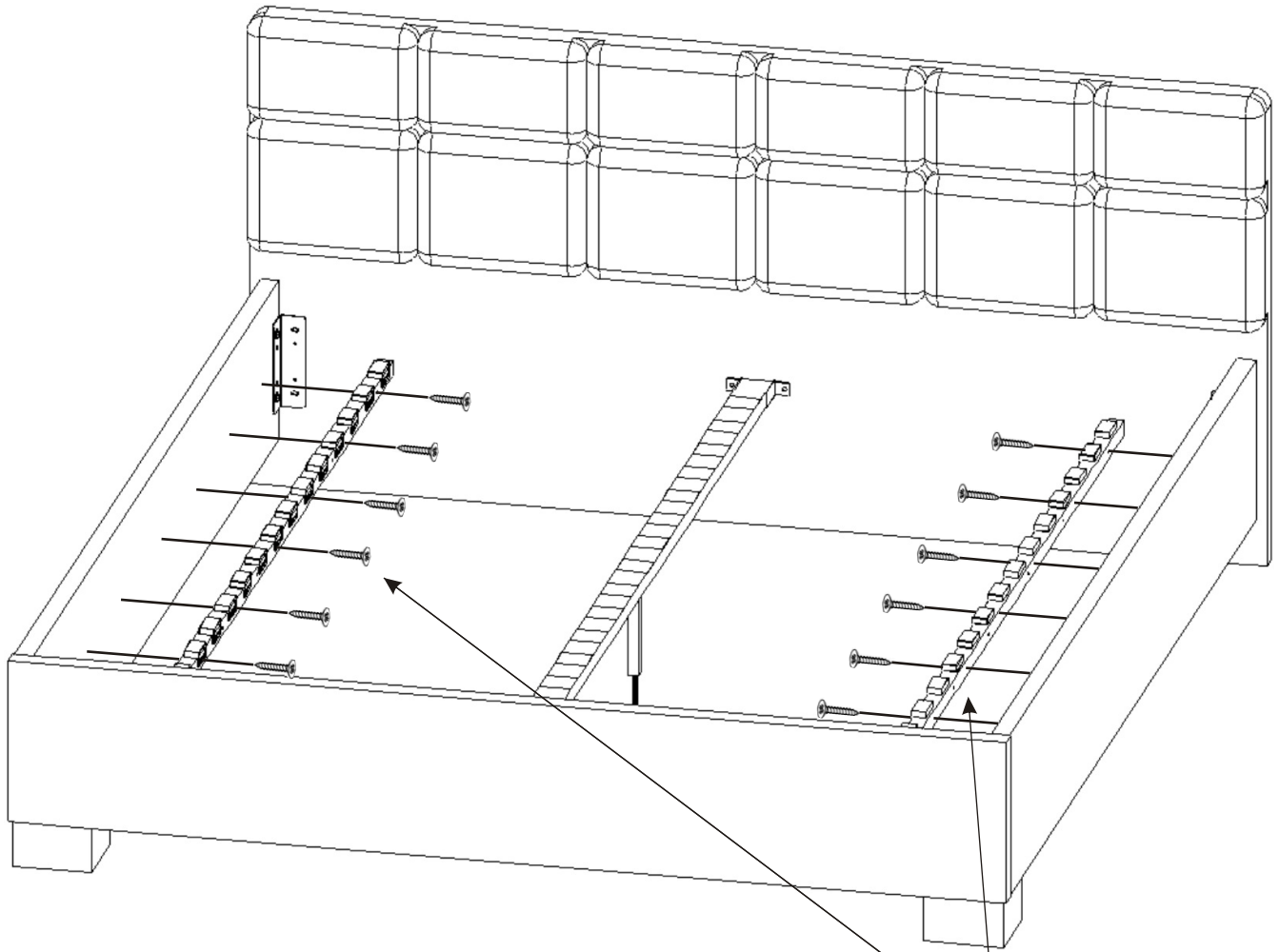
4.



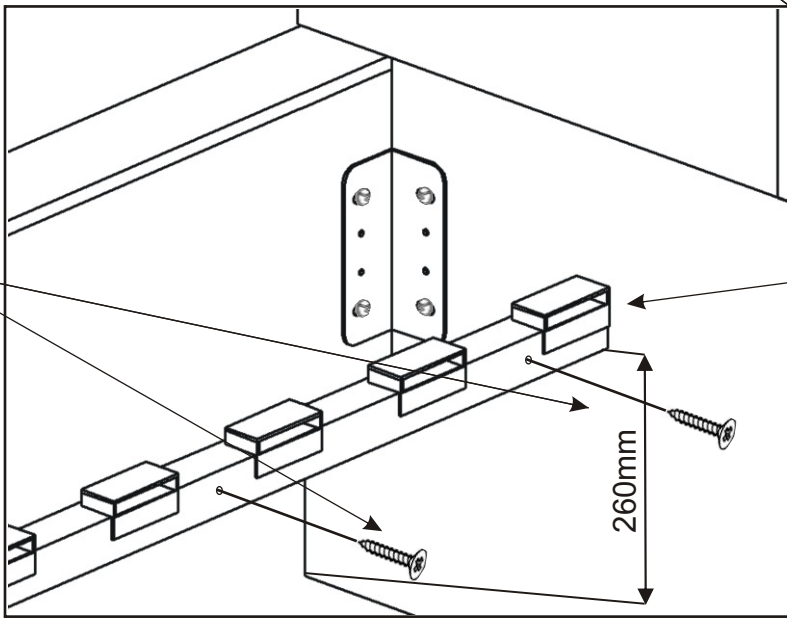

5.



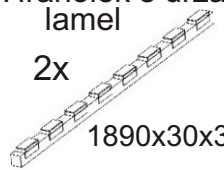
6.



Vrut 4x45
12x

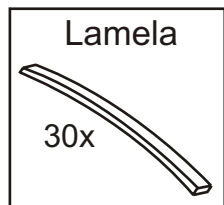


Hranolek s držáky
lamel
2x
1890x30x30

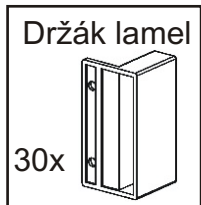
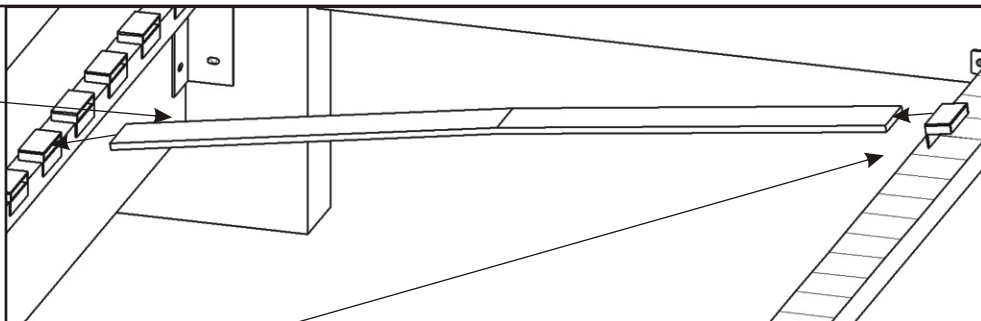


260mm

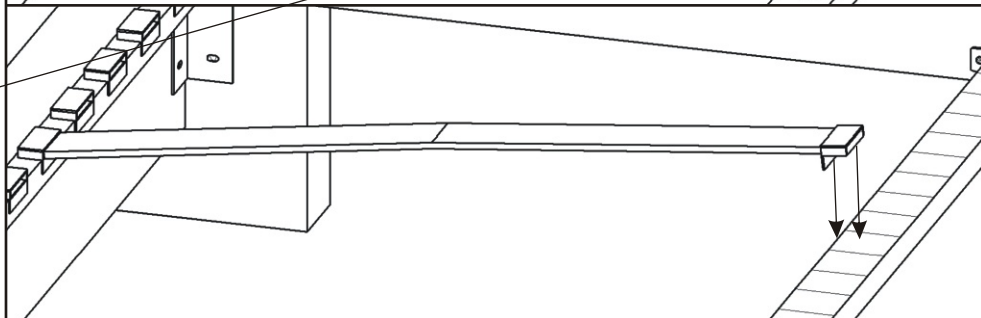
7. Nasazení lamel



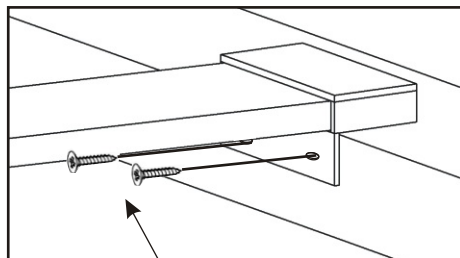
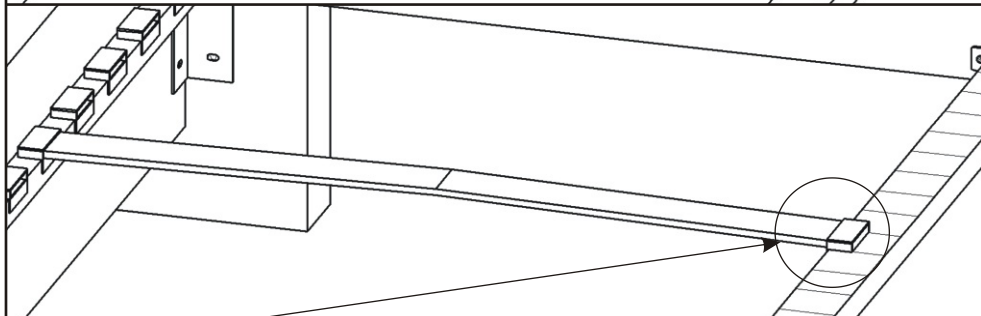
7.1.



7.2.

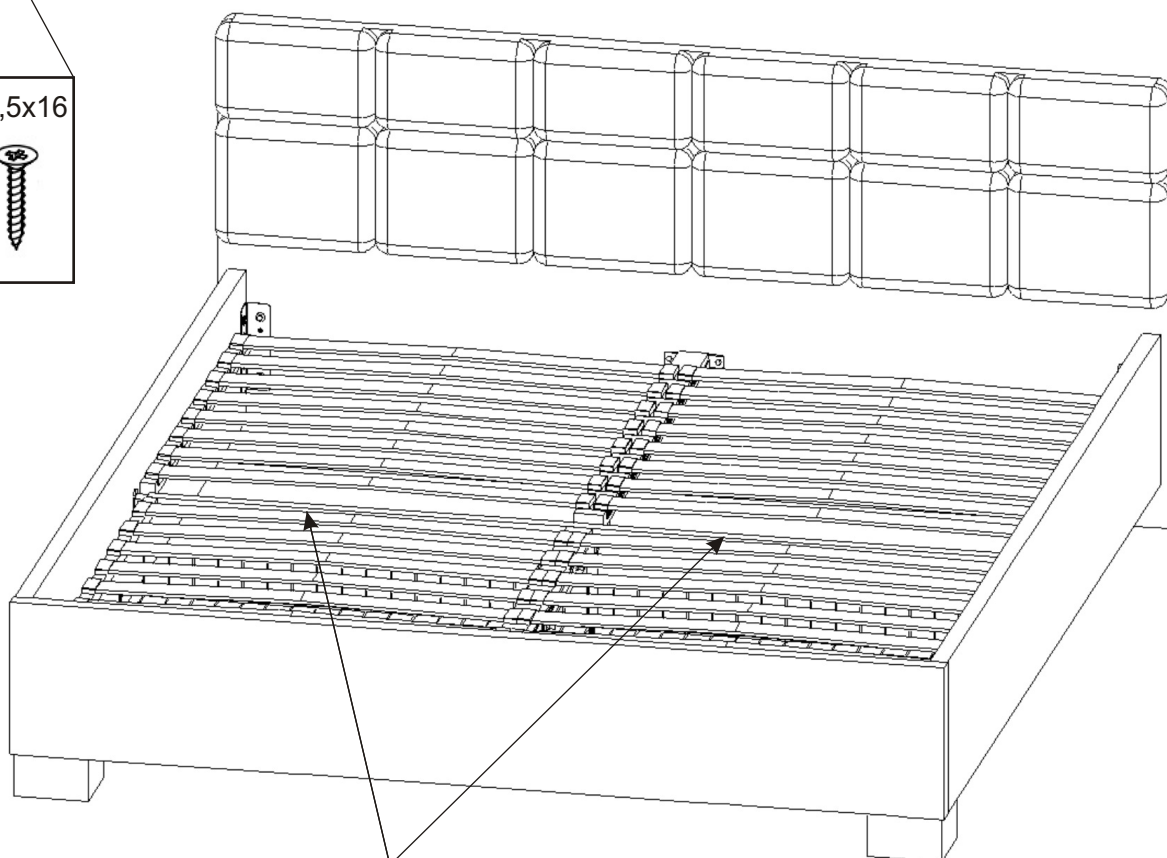


7.3.



Vrut 3,5x16

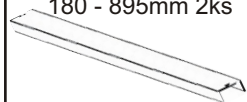
60x



Kovová vzpěra
120 - 595mm 2ks
140 - 695mm 2ks
160 - 795mm 2ks
180 - 895mm 2ks

Vrut 4x30

4x



Kovovou vzpěru připevníme ze spodní části do hranolků.