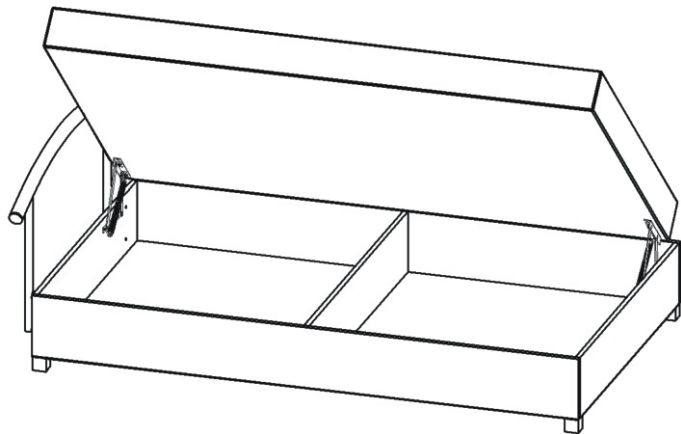

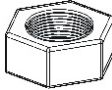
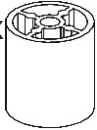
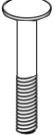


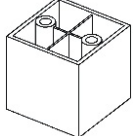
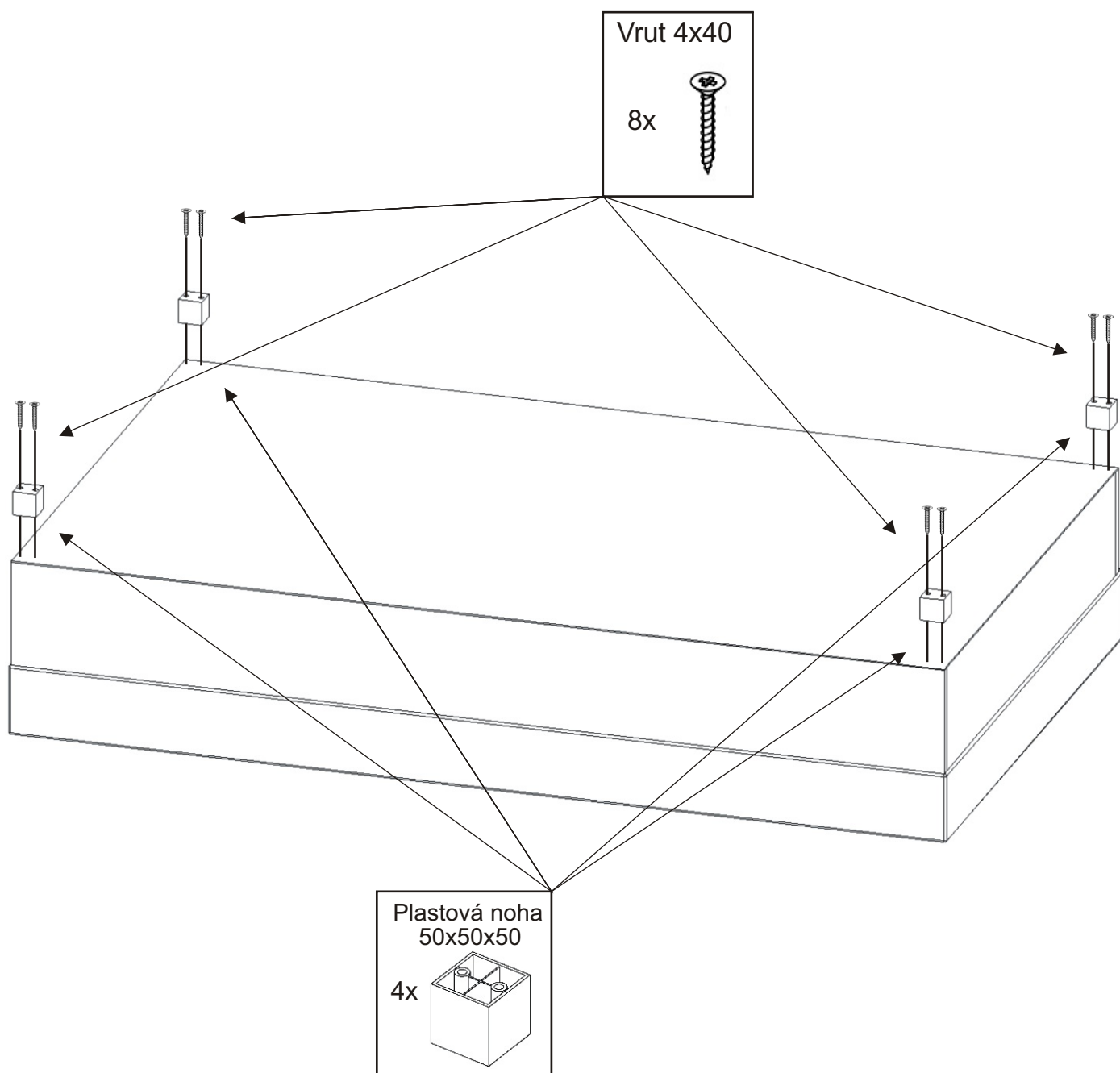


Postel KATY

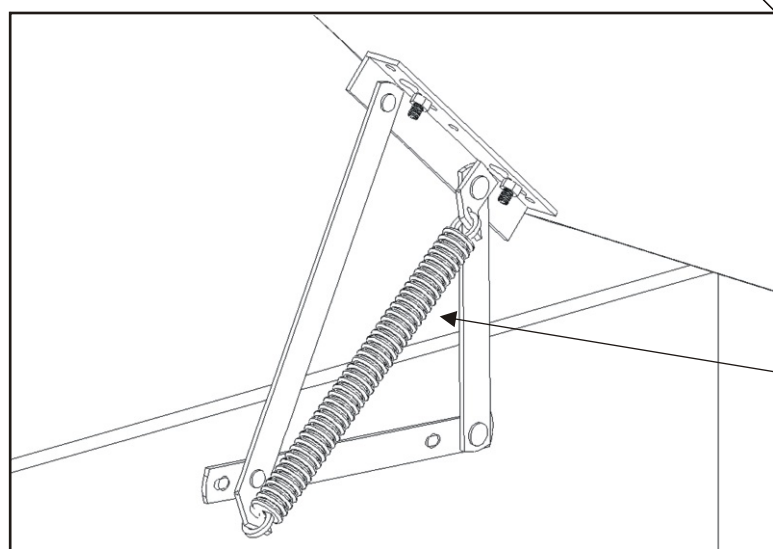
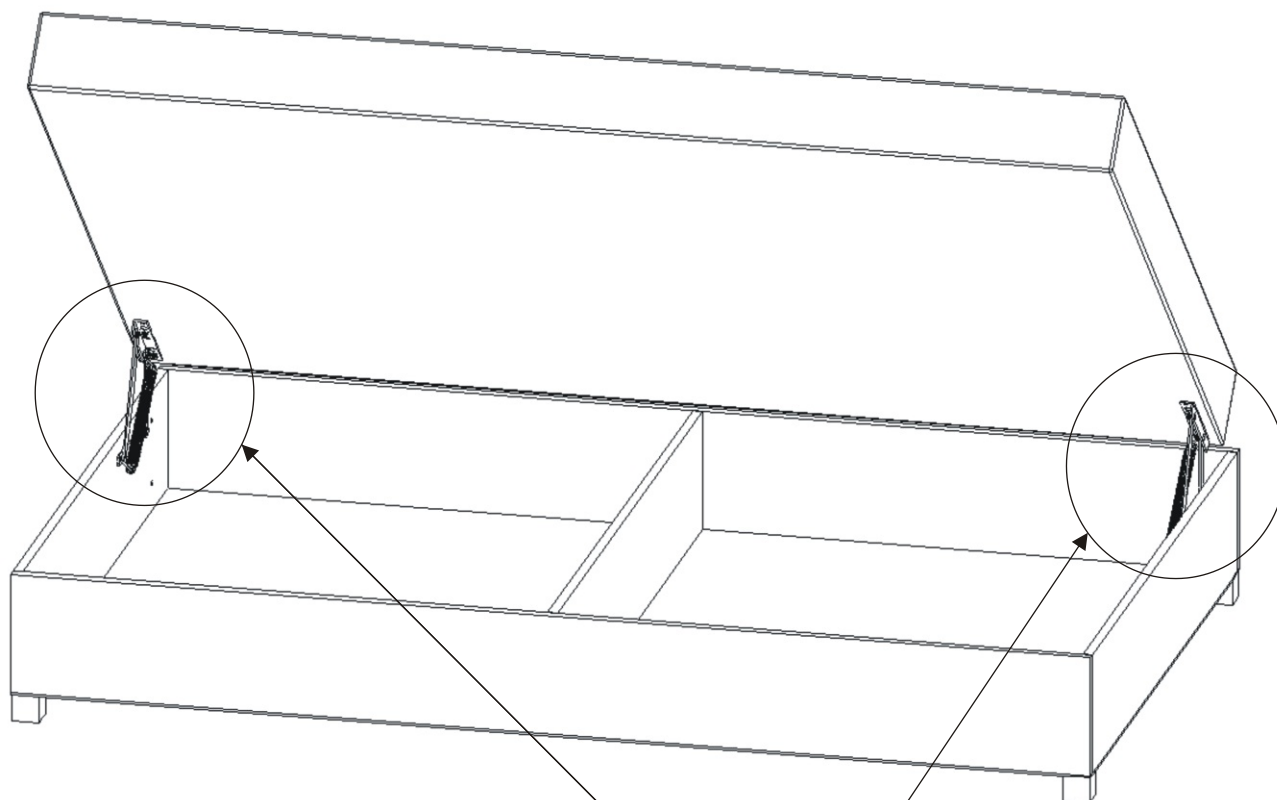


Podložka ø 6,3 4x 	Matice M6 4x 	Váleček 30x30x35 4x 	Šroub M6x90 4x 
Pružina malá hrubá 2x 	Vrut 4x40 8x 	Plastová noha 50x50x50 4x 	

1.



2.

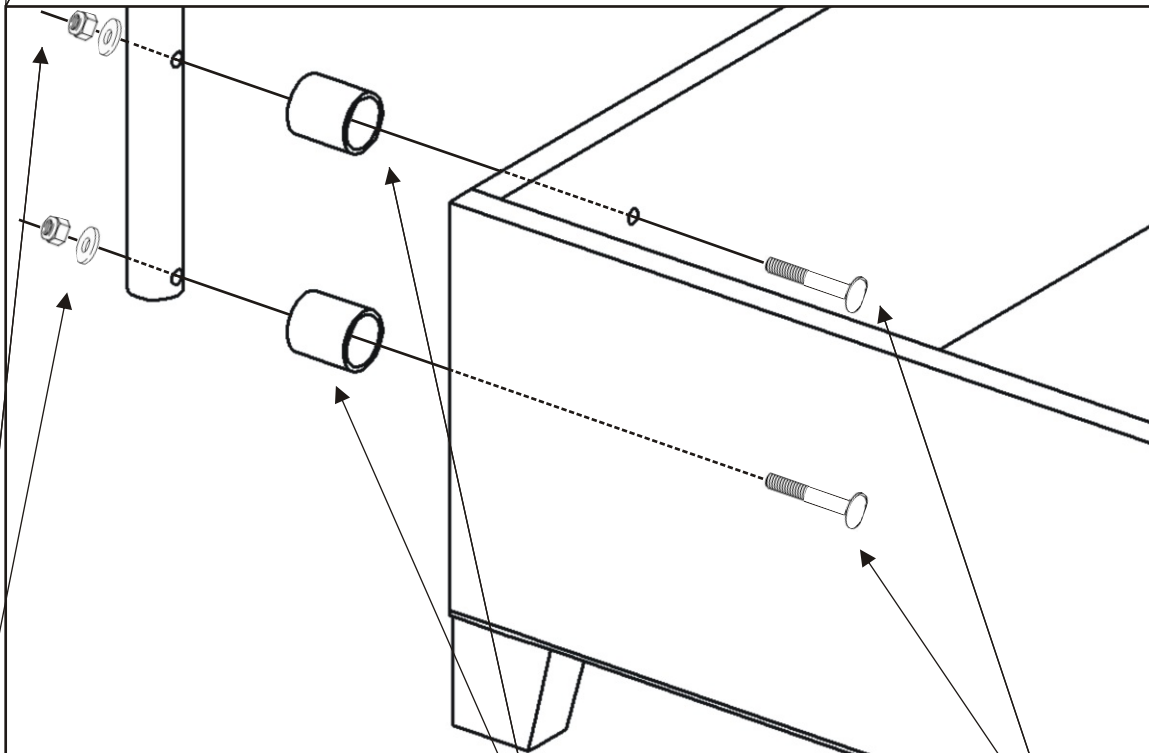
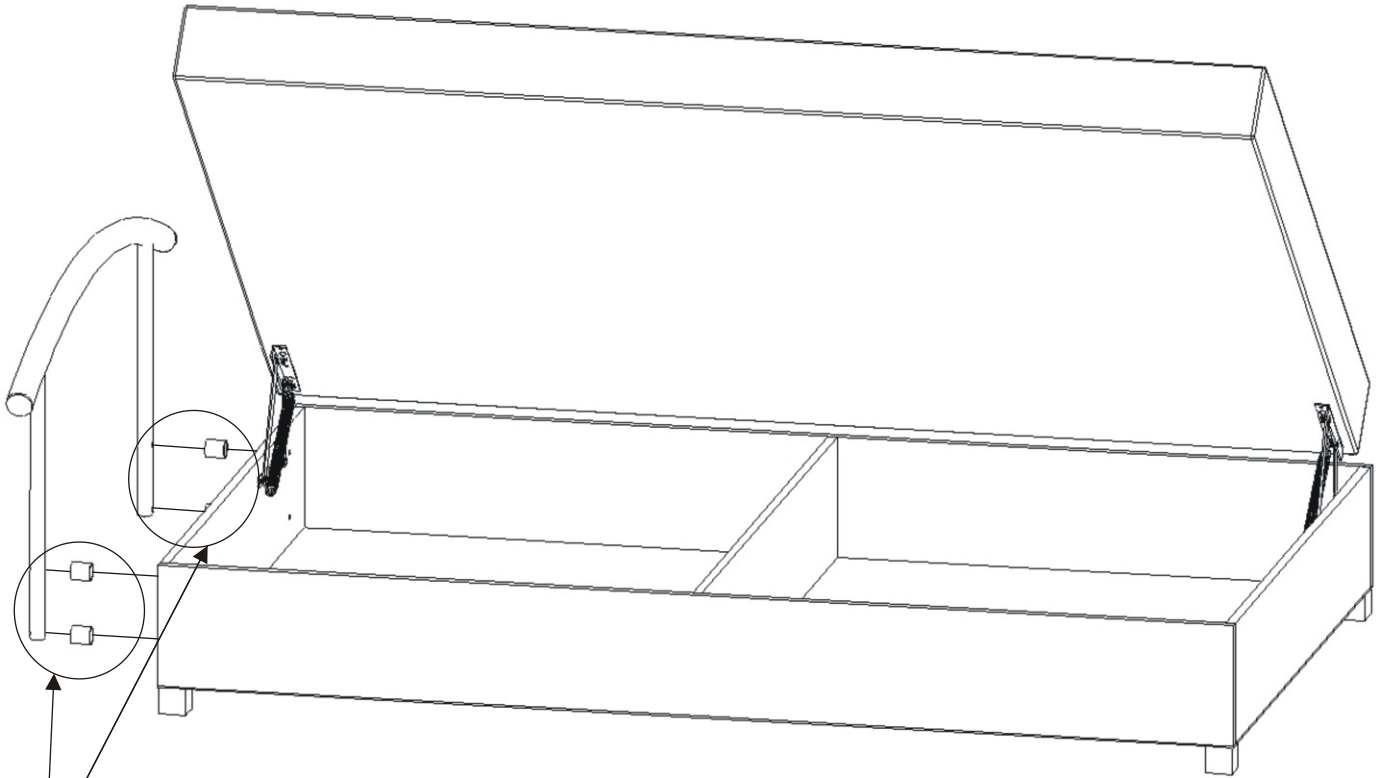


Pružina
malá hrubá
2x



Pružina jde nasadit obtížněji. Je potřeba otevřít úložný prostor - úplně, nasadit pružinu do zadního otvoru a pomocí kombinovaných kleští nasadit druhý konec pružiny do předního otvoru. Stejně postupujeme na druhé straně mechaniky.

3.



Podložka Ø 6,3 4x	Matice M6 4x

Váleček 30x30x35 4x

Šroub M6x90 4x