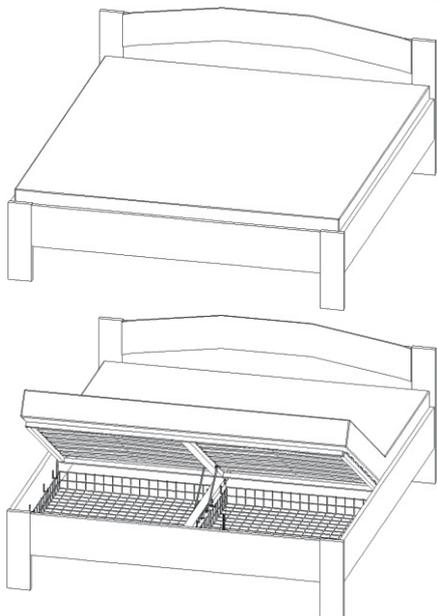
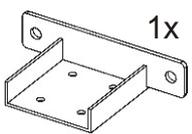
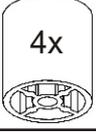
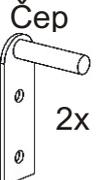
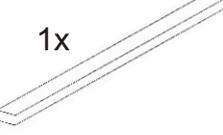
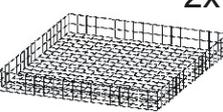
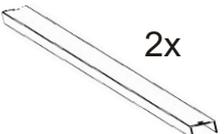
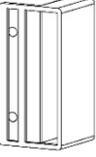
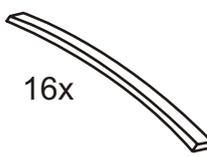
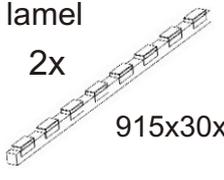


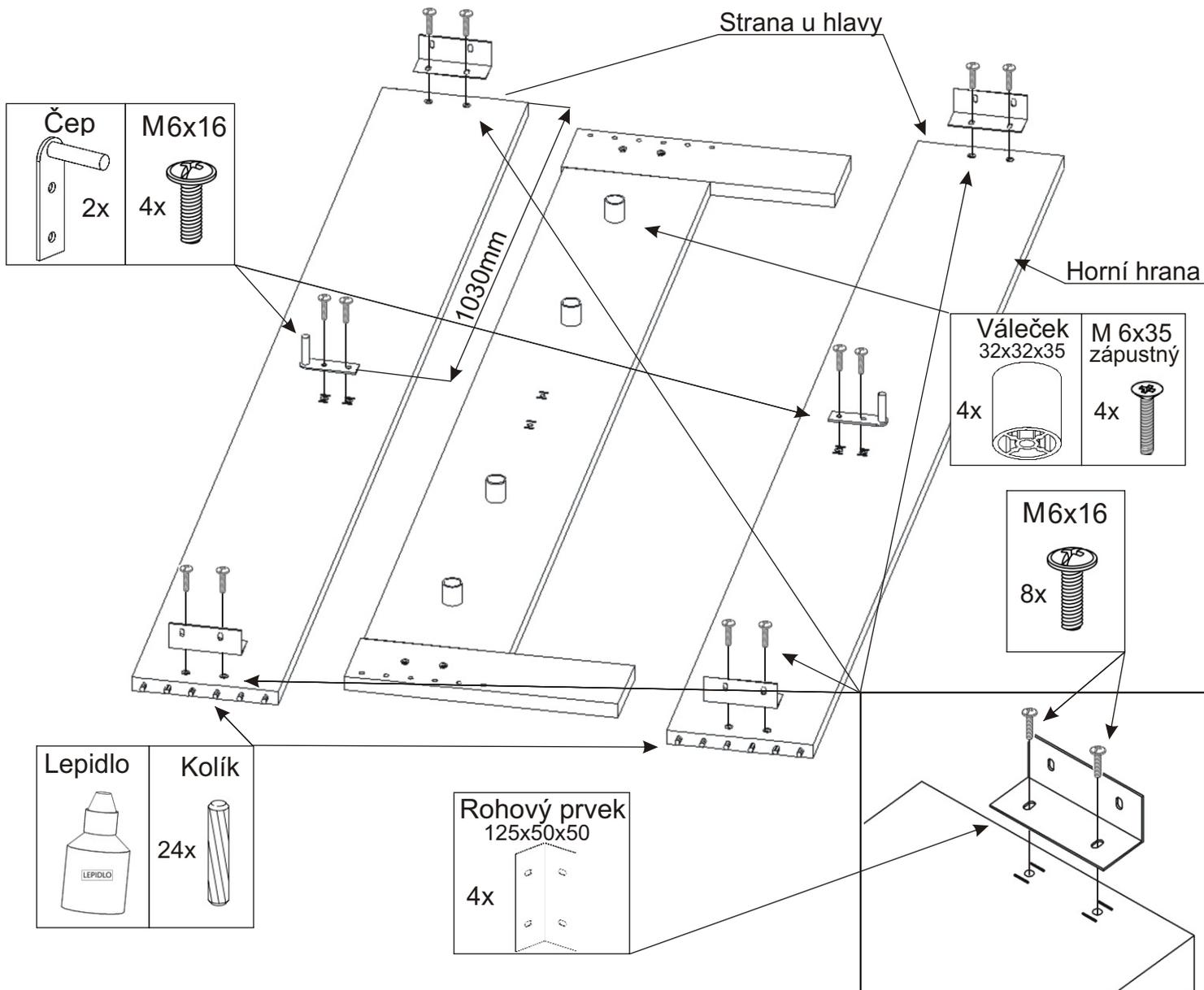
# Postel Jason s úložným prostorem



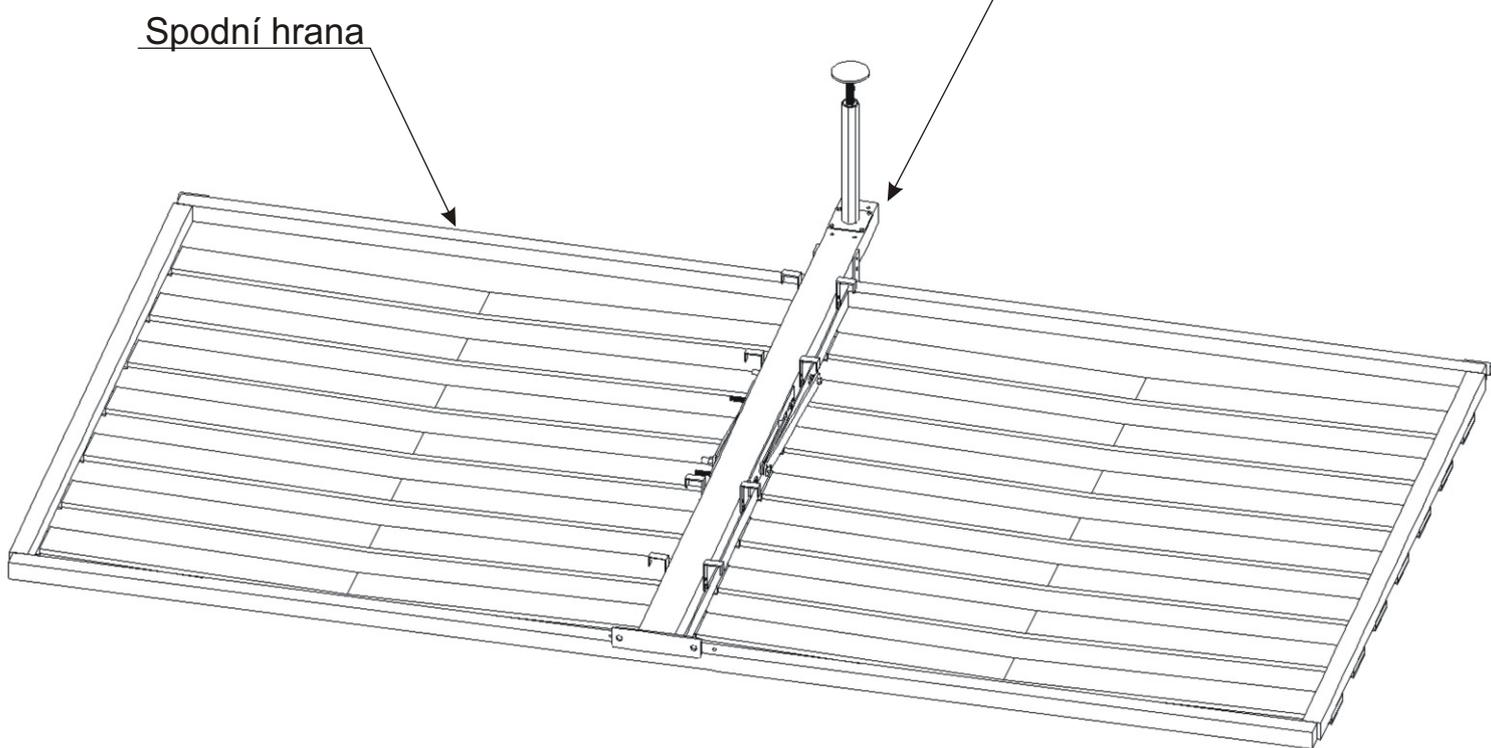
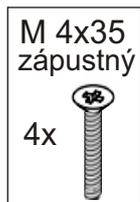
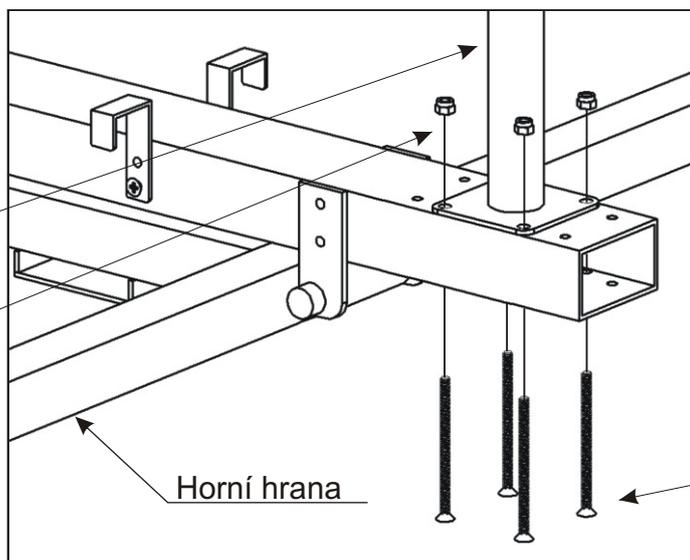
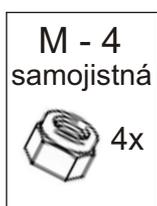
<b>Držák hranolku</b>  1x	<b>Středová noha kovová</b>  1x	<b>Háček</b>  8x	<b>Rohový prvek</b> 125x50x50  4x	<b>Váleček</b> 32x32x35  4x		
<b>Čep</b>  2x	<b>M6x16</b>  24x	<b>M 6x35 zápusťný</b>  4x	<b>M 4x35 zápusťný</b>  4x	<b>Vrut 3,5x16</b>  50x	<b>Vrut 4x30</b>  8x	<b>Vrut 4x50</b>  12x
<b>M - 4 samojistná</b>  4x	<b>Hranolek</b> 1000x60x30  1x	<b>Drátěný koš</b>  2x	<b>Kovová vzpěra</b>  2x			

1.

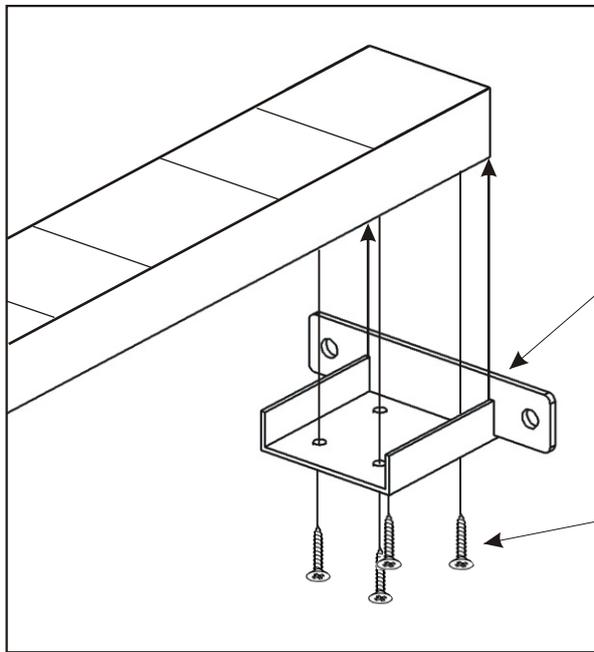
<b>Lepidlo</b>  LEPIDLO	<b>Kolík</b>  24x	<b>Držák lamel</b>  16x	<b>Lamela</b>  16x	<b>Hranolek s držáky lamel</b>  2x 915x30x30
--	--	---	---	--



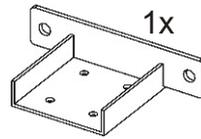
2.



3.



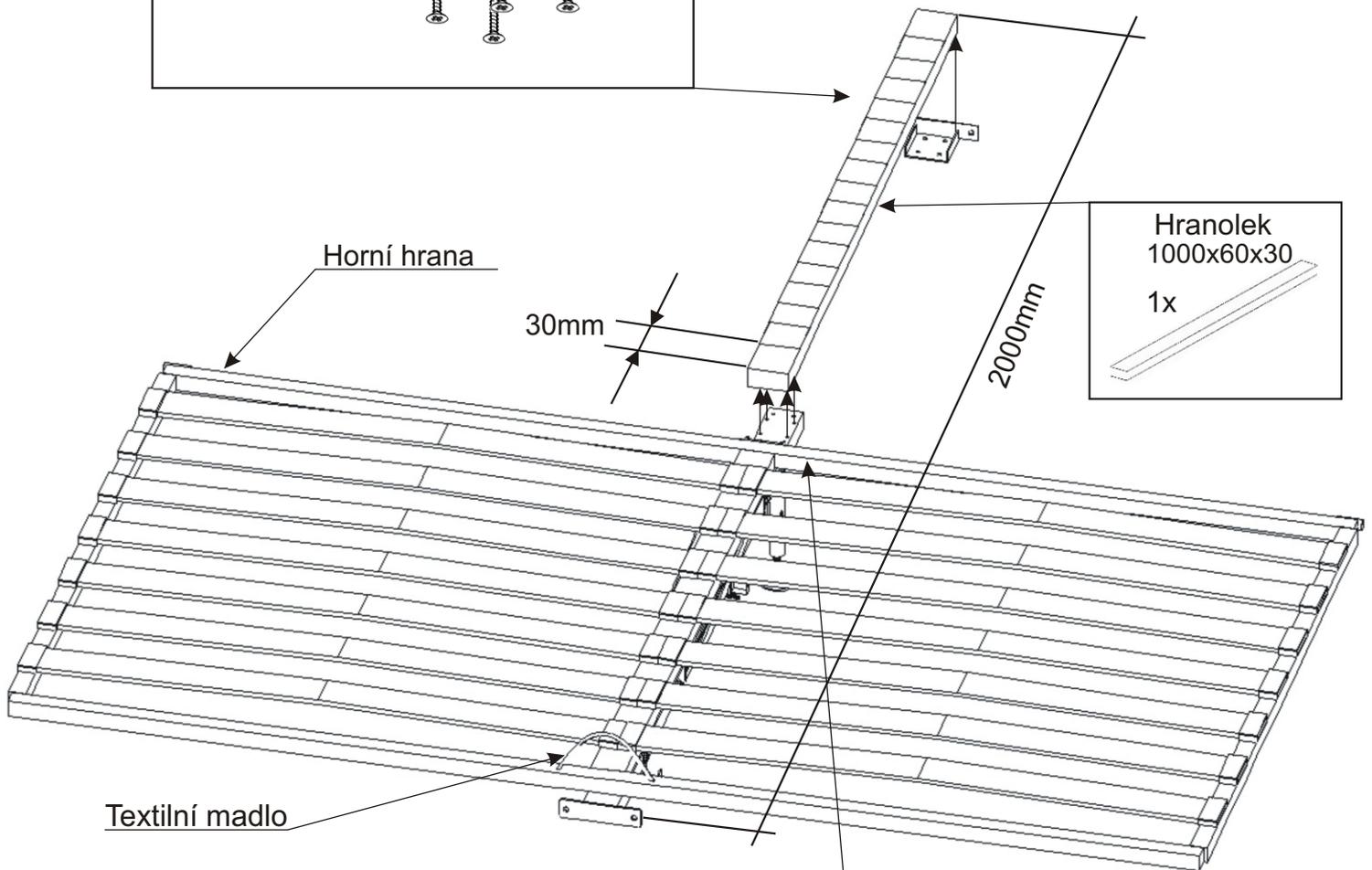
Držák hranolku



1x

Vrut 4x30

4x



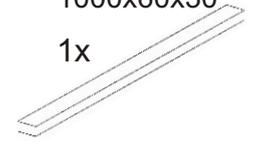
Horní hrana

30mm

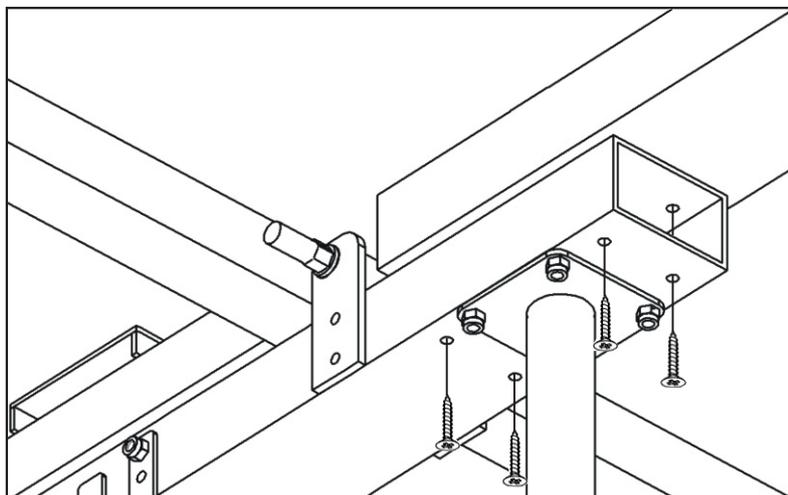
2000mm

Hranolek  
1000x60x30

1x



Textilní madlo



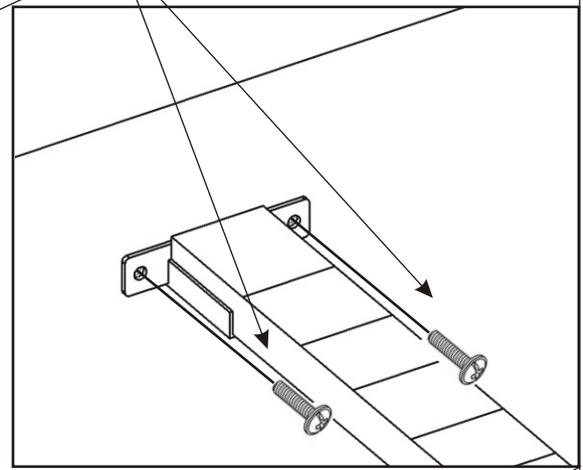
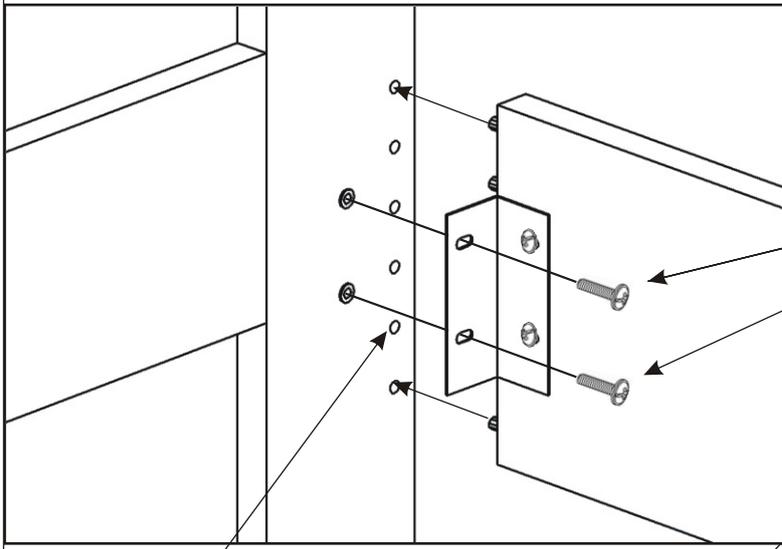
Vrut 4x50

4x



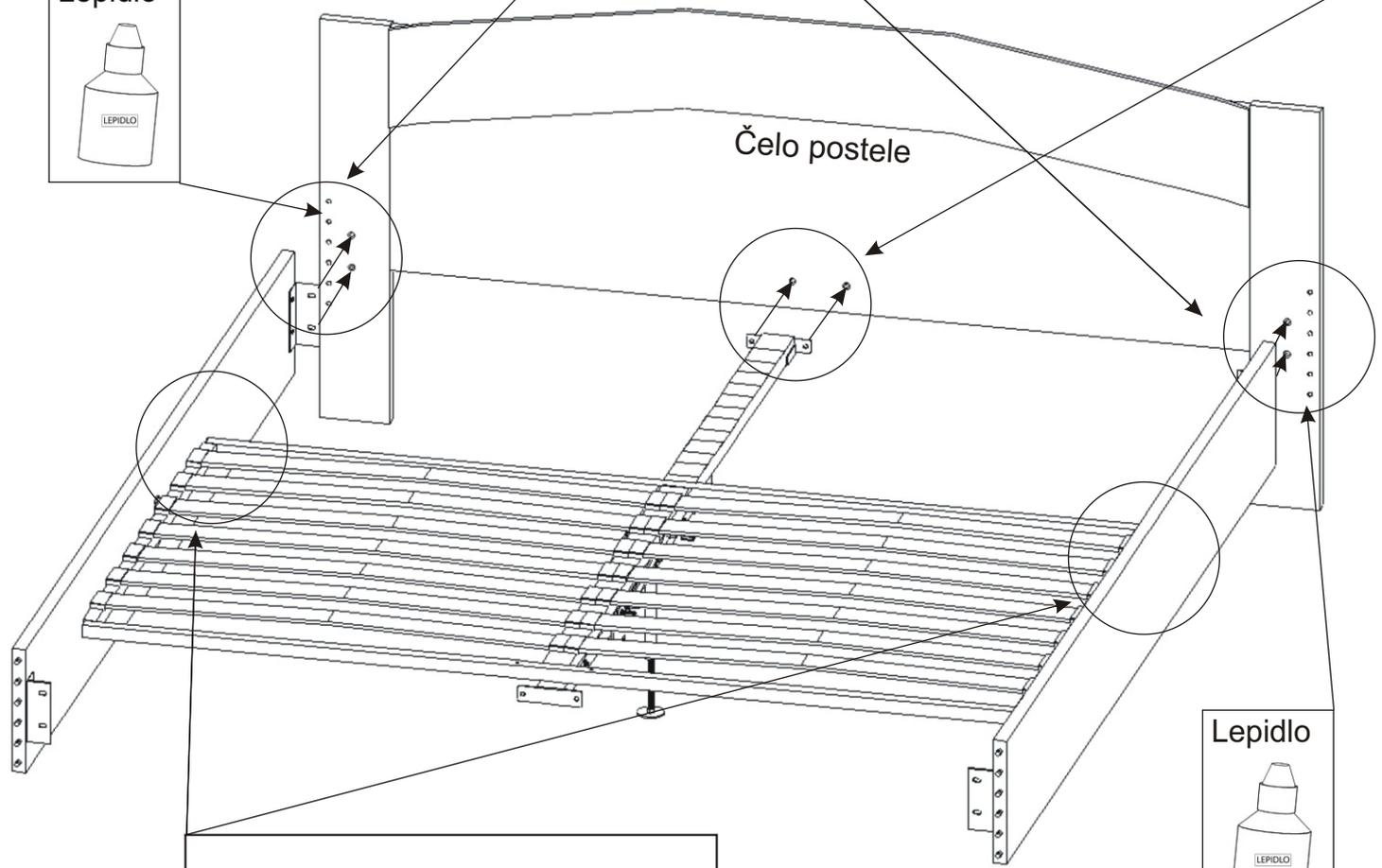
4.

M6x16  
6x  

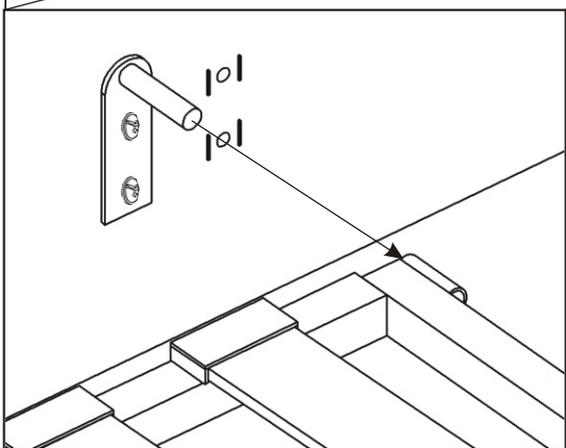



Lepidlo  


Čelo postele

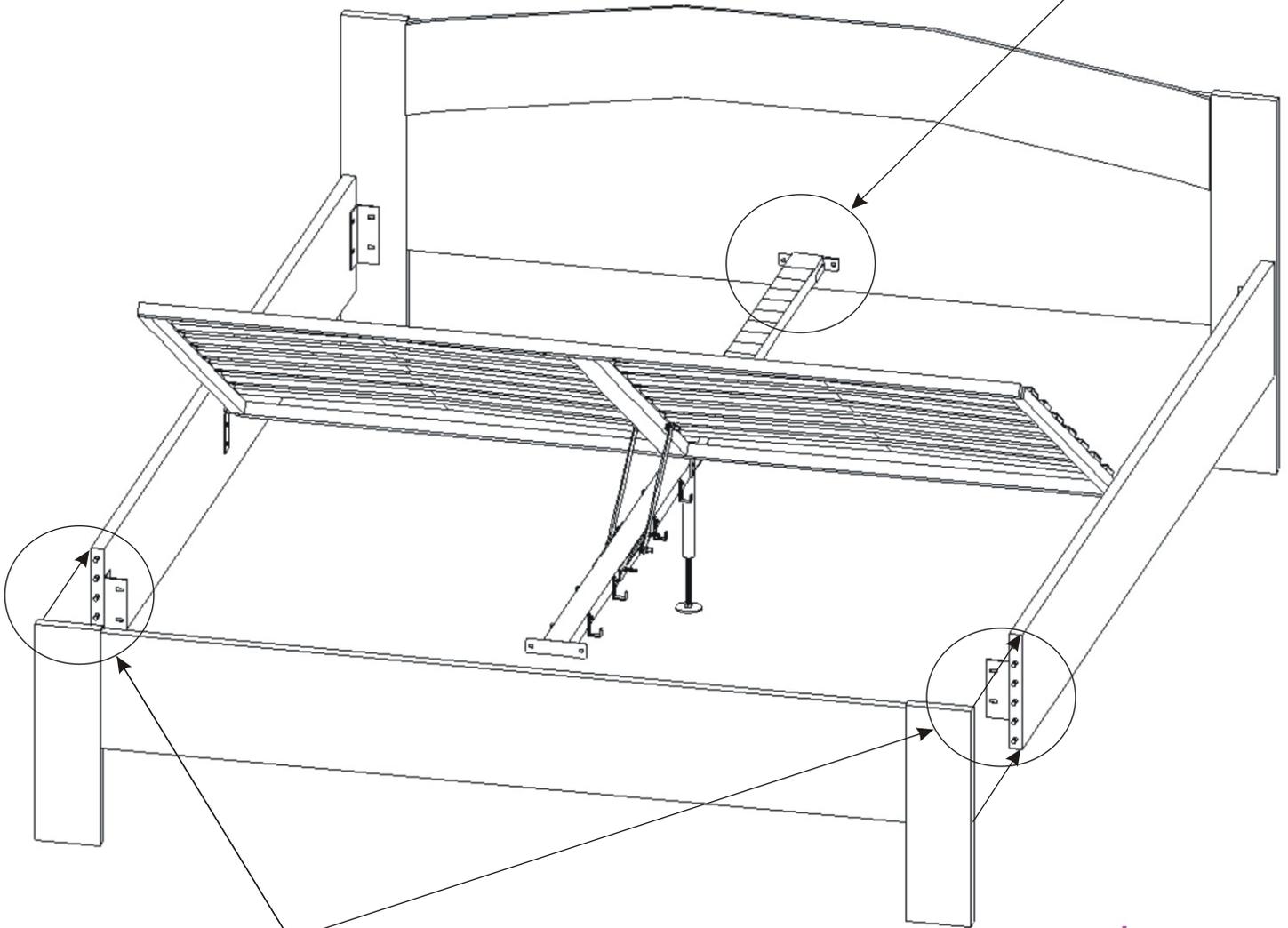
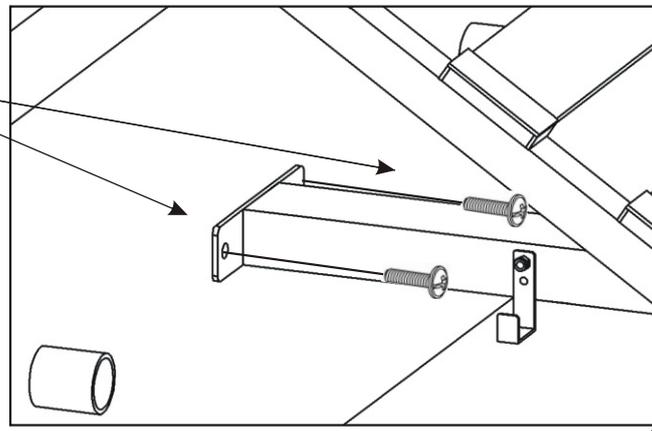


Lepidlo  

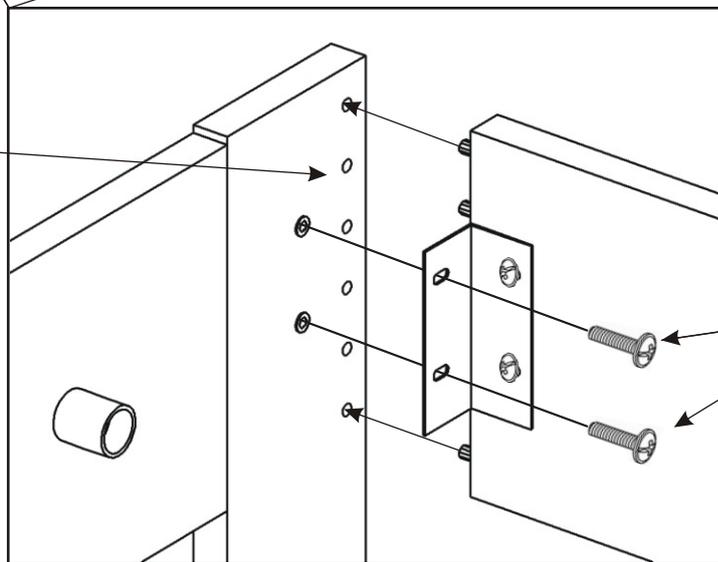



5.

M6x16  
2x



Lepidlo



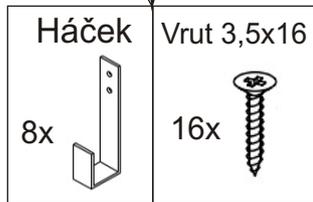
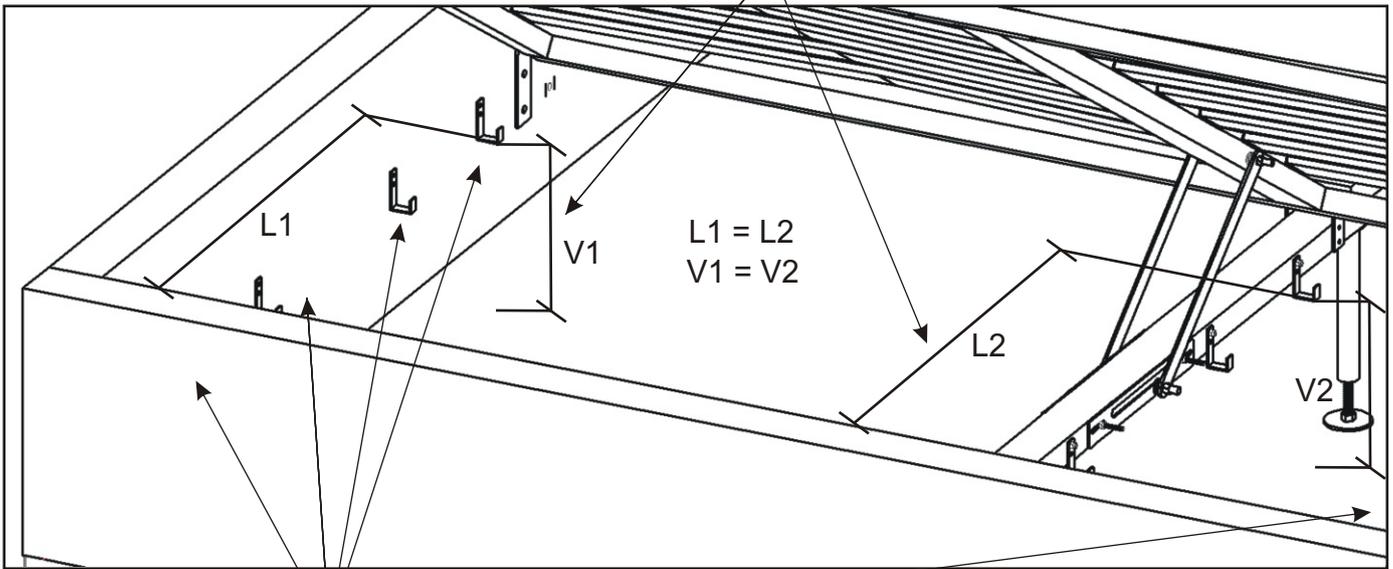
M6x16

4x

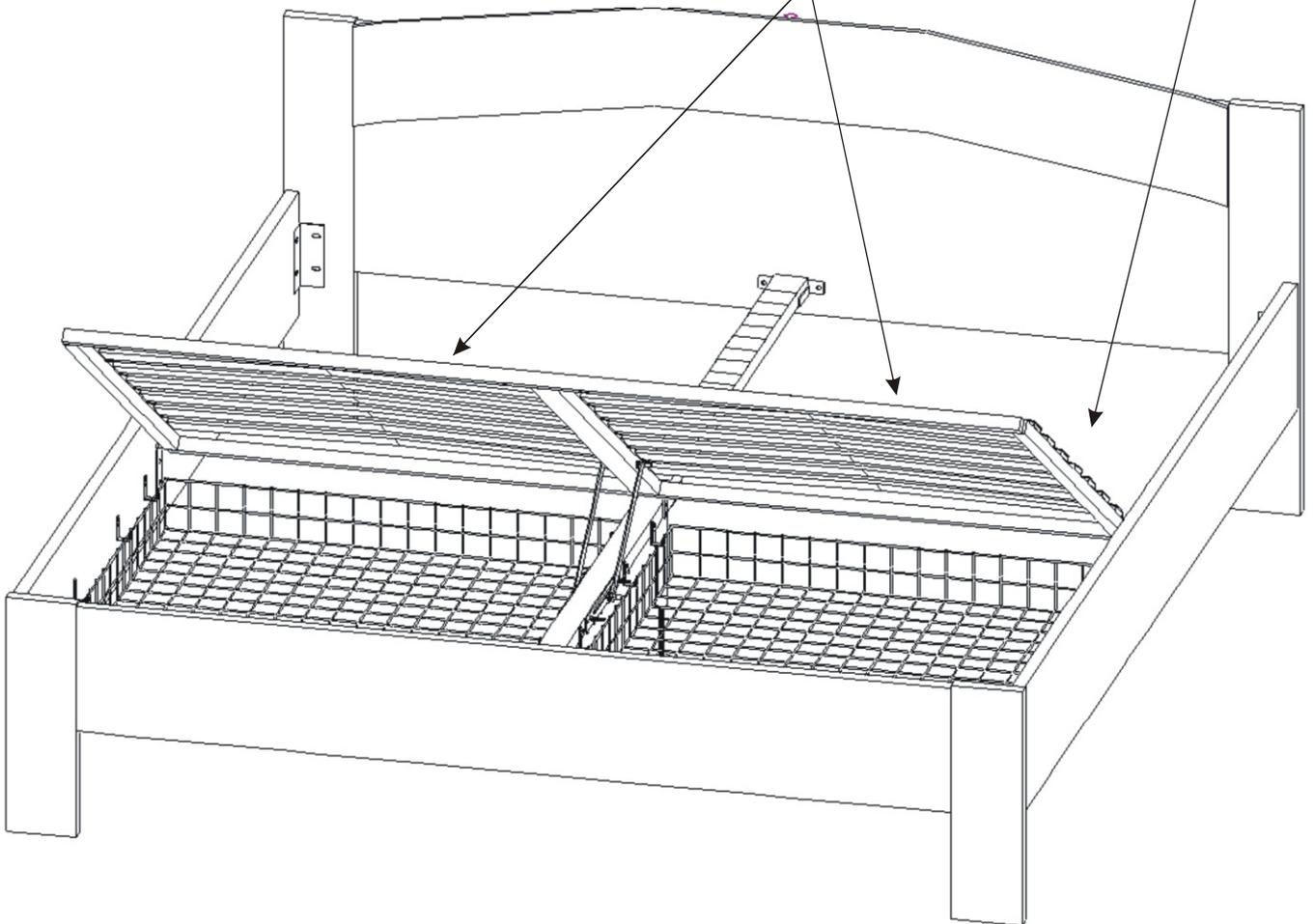
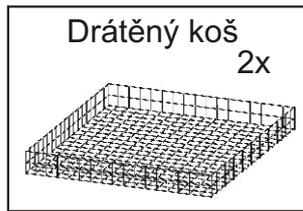


6.

Háčky přišroubujeme ve stejné výšce od podlahy jako jsou na středové liště. Rovněž ve stejné vzdálenosti od předního čela.



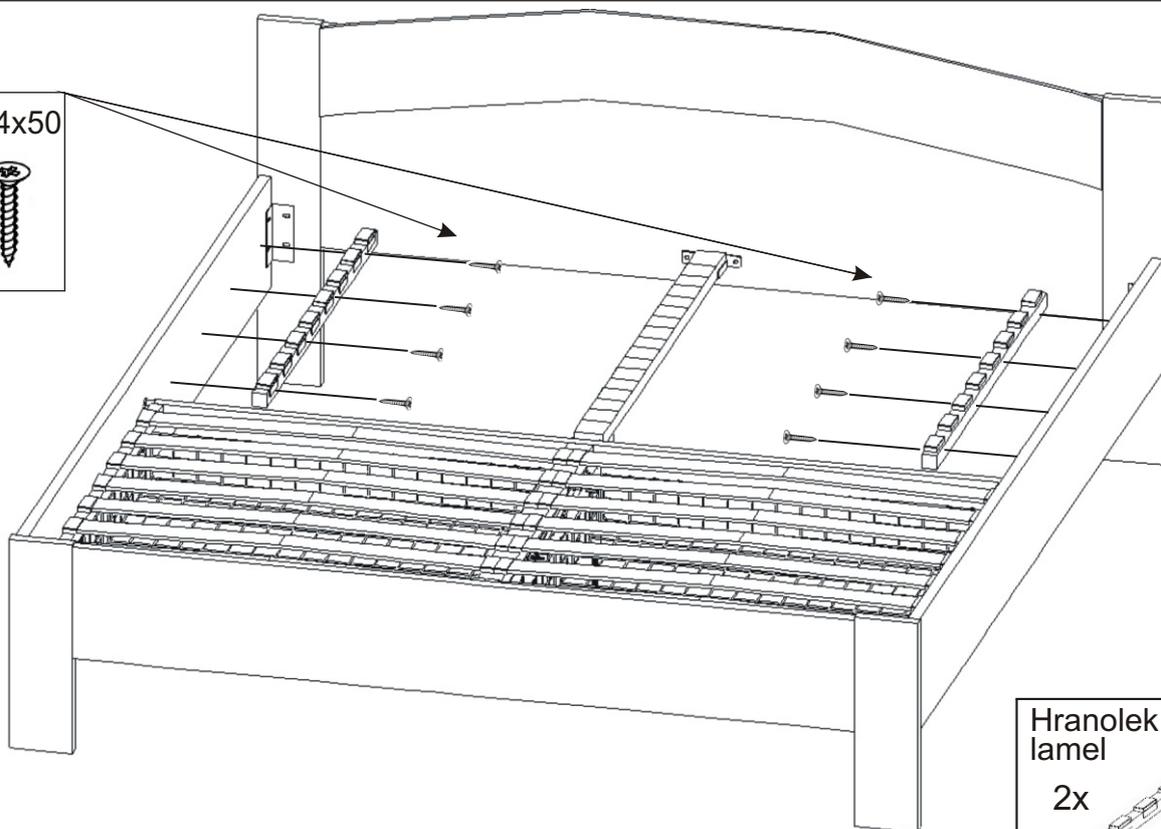
Drátěné koše nasuneme zespodu a zavěsíme na háčky.



7.

Vrut 4x50

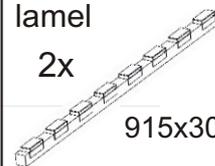
8x



Hranolek s držáky lamel

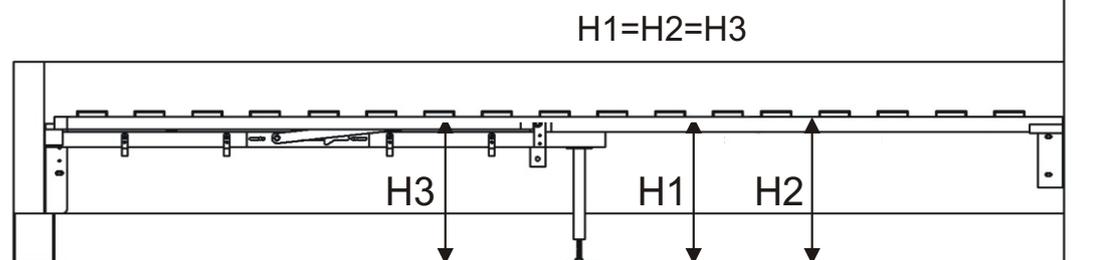
2x

915x30x30

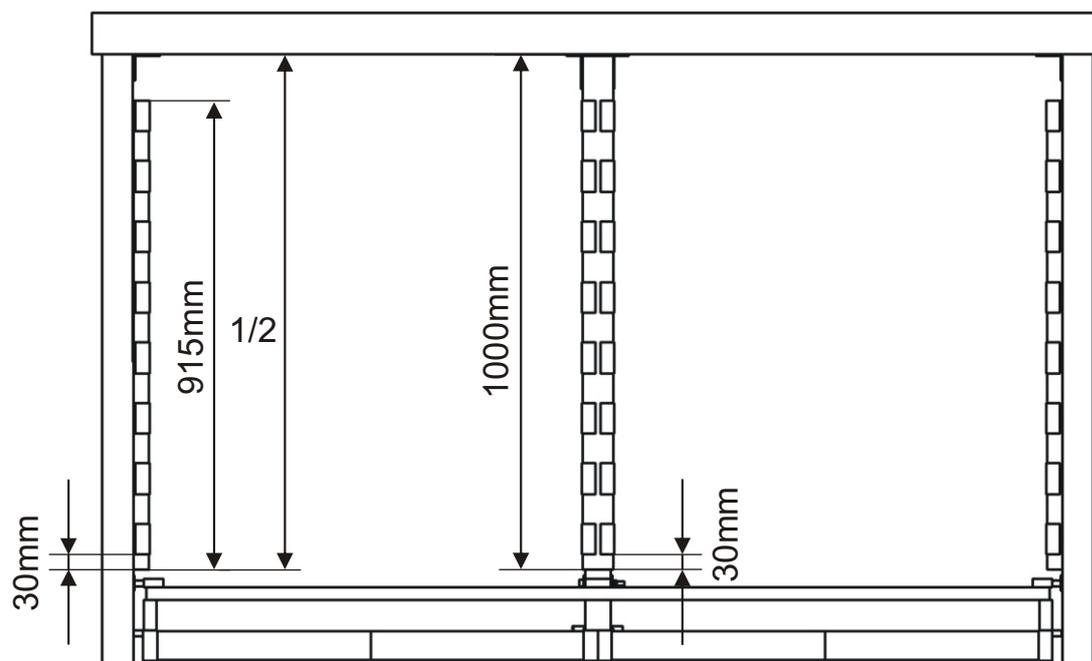


Hranolek s držáky lamel přišroubujeme na boky postele ve stejné výšce jakou má středový hranolek.

Boční pohled

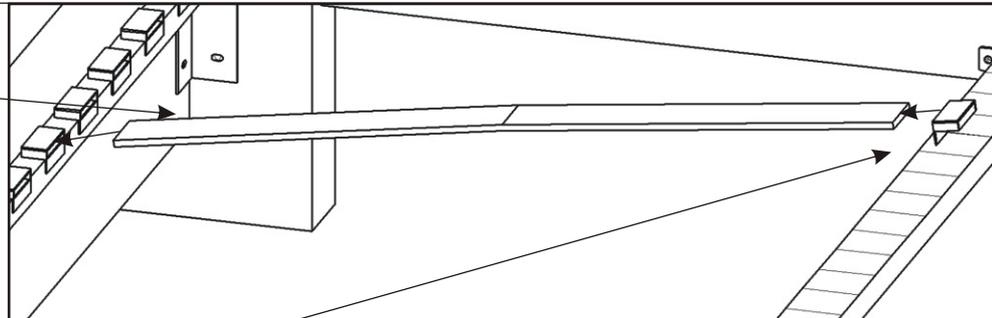
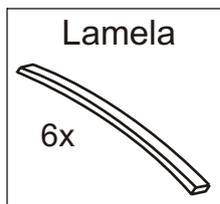


Pohled shora

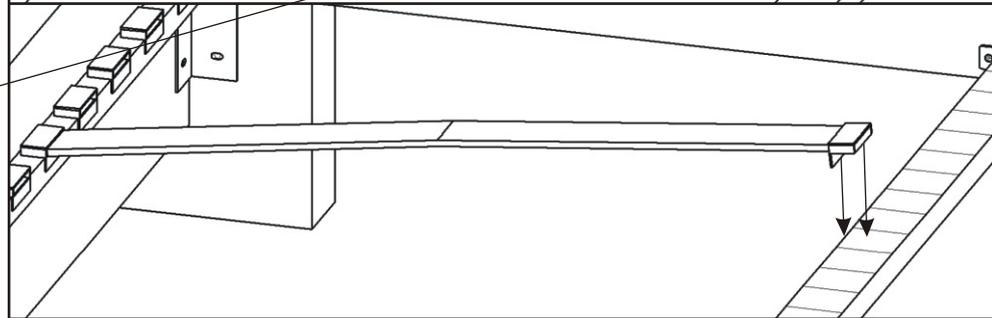


## 8. Nasazení lamel

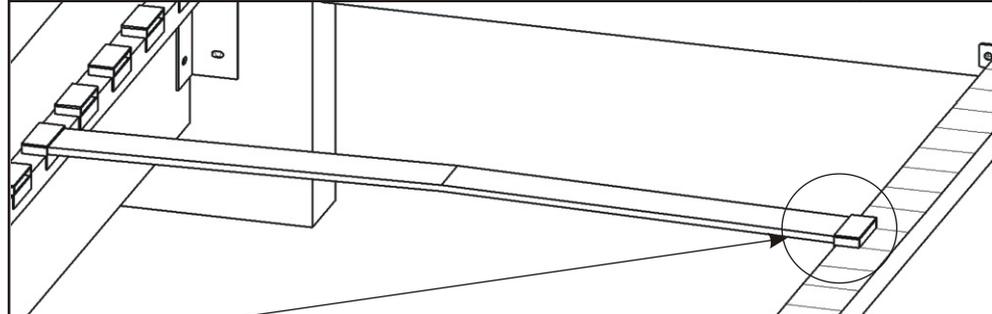
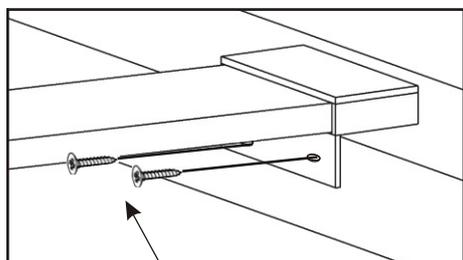
1.1.



1.2.

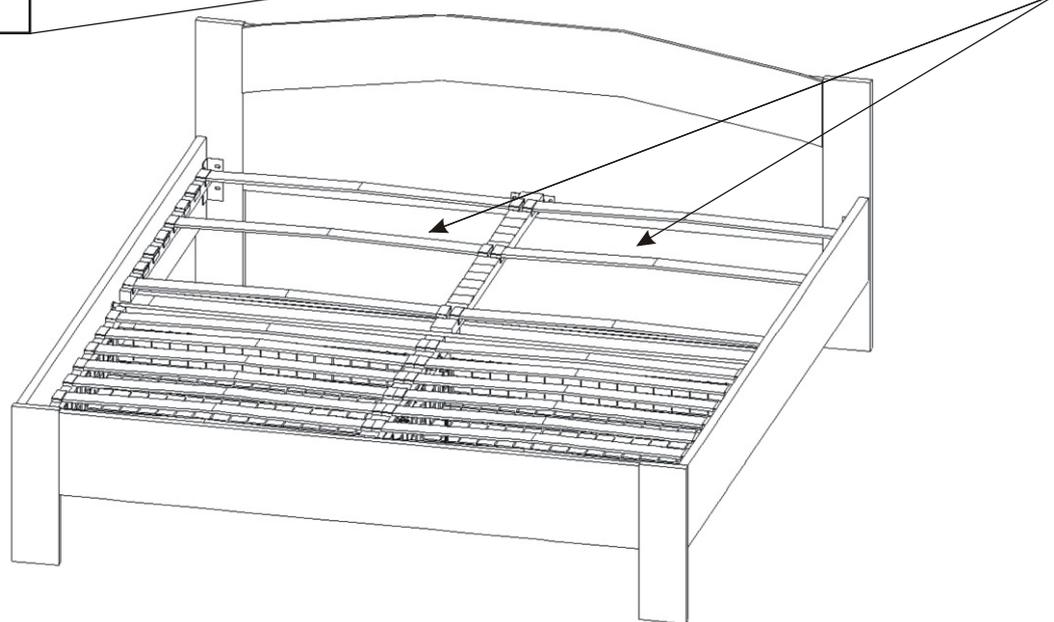


1.3.



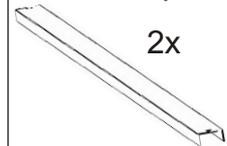
Vrut 3,5x16

12x



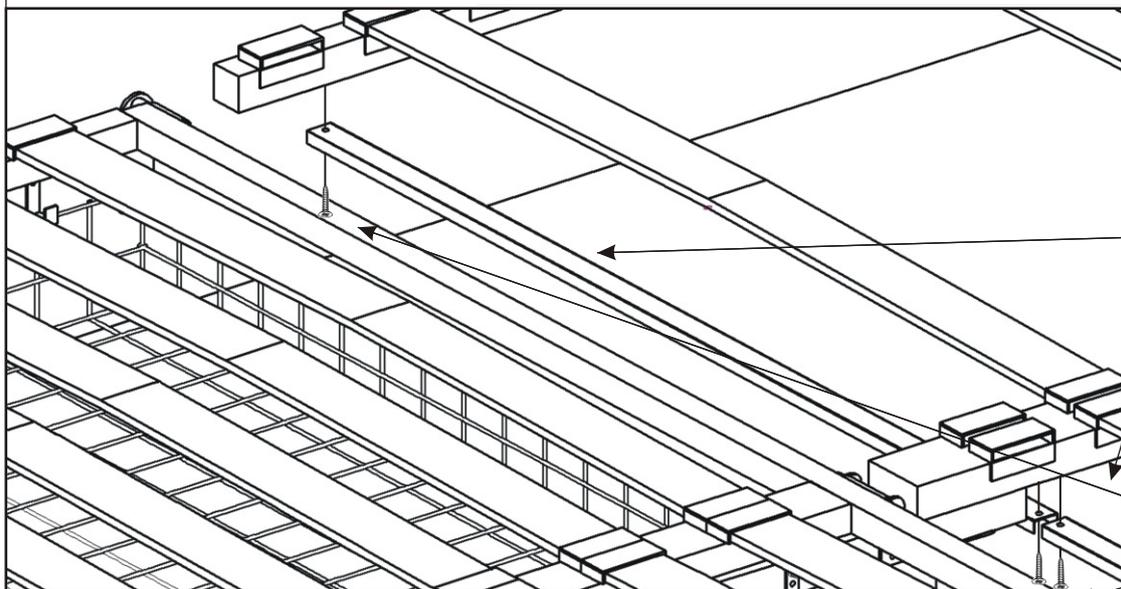
Kovová vzpěra

2x



Vrut 4x30

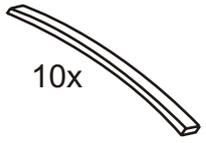
4x



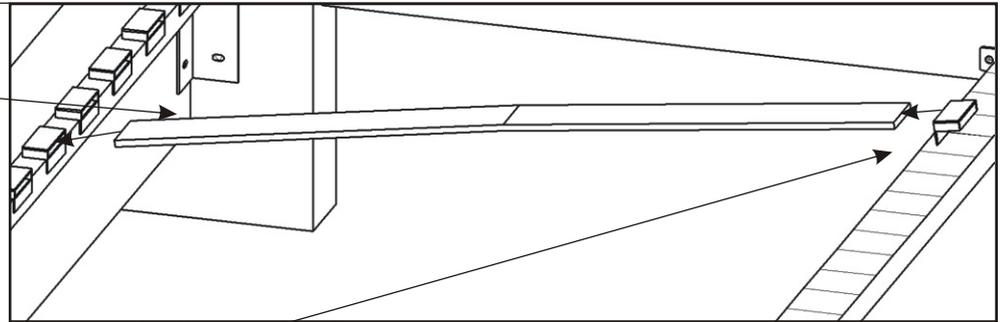
## 9. Nasazení lamel

Lamela

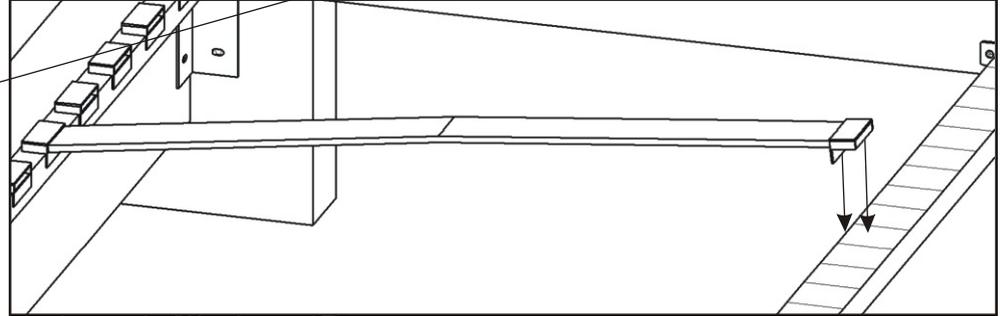
10x



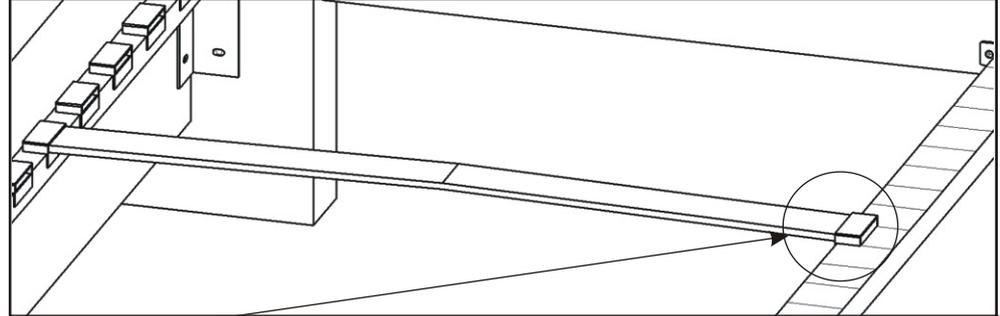
1.1.



1.2.

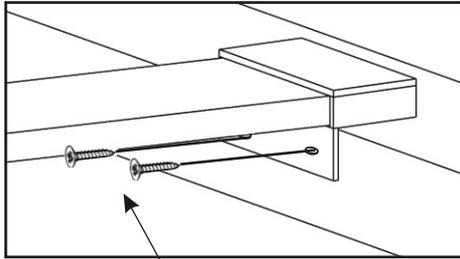
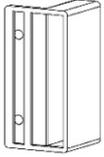


1.3.



Držák lamel

10x



Vrut 3,5x16

20x

