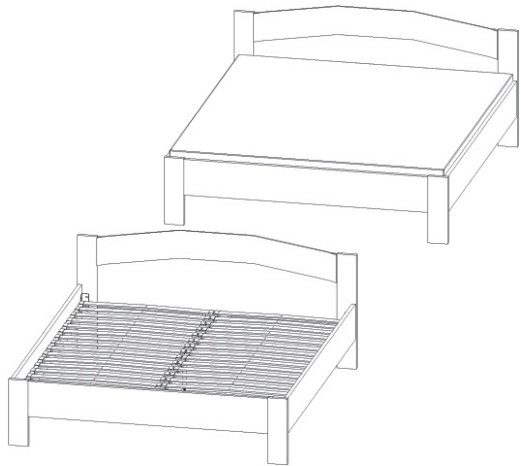

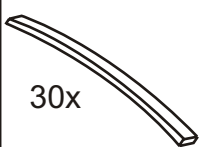
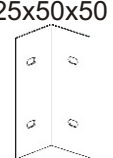






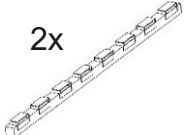
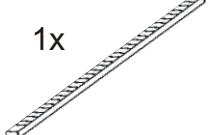
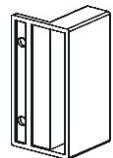

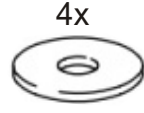



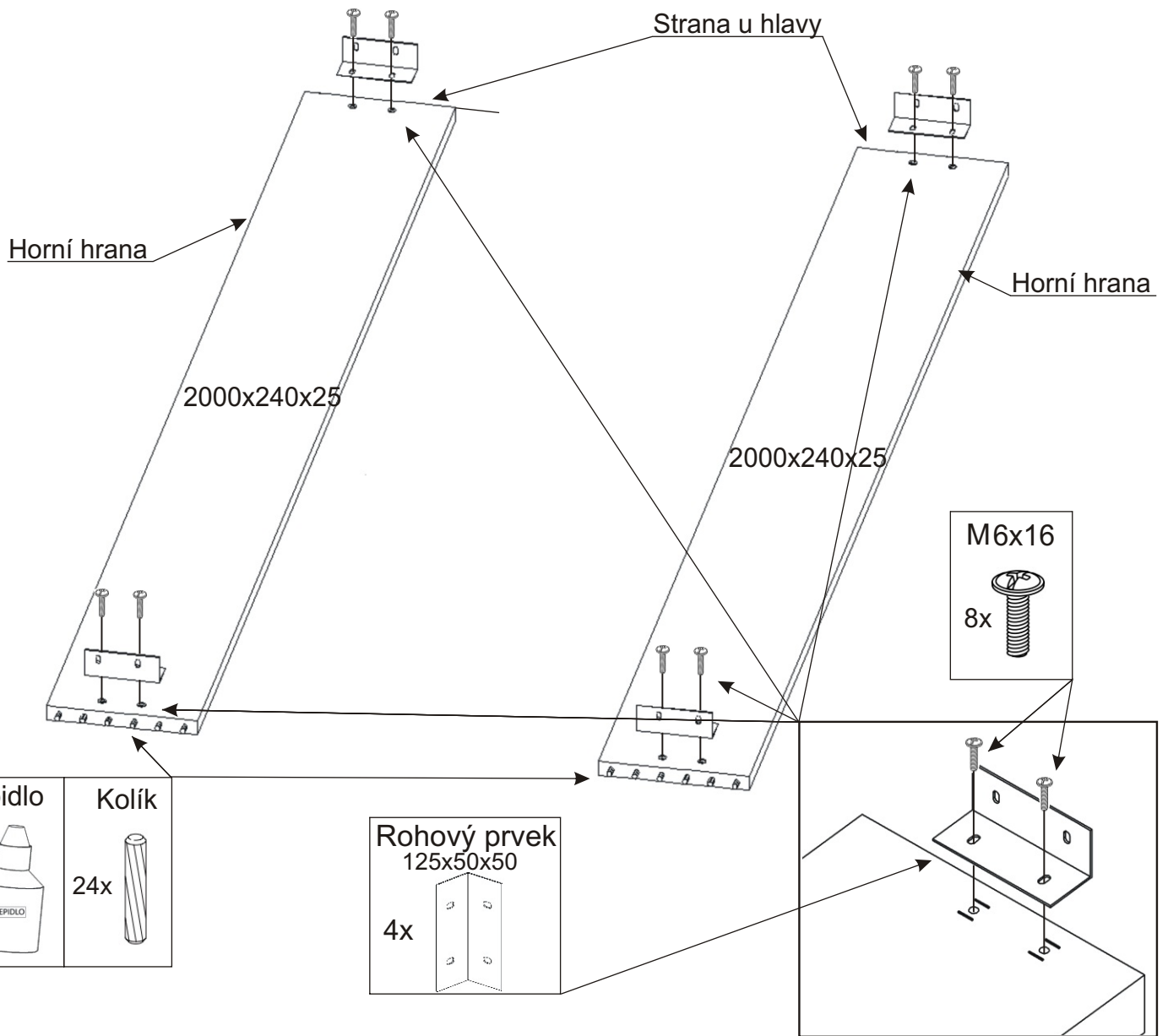
Postel Jason bez úložného prostoru 120,140,160,180



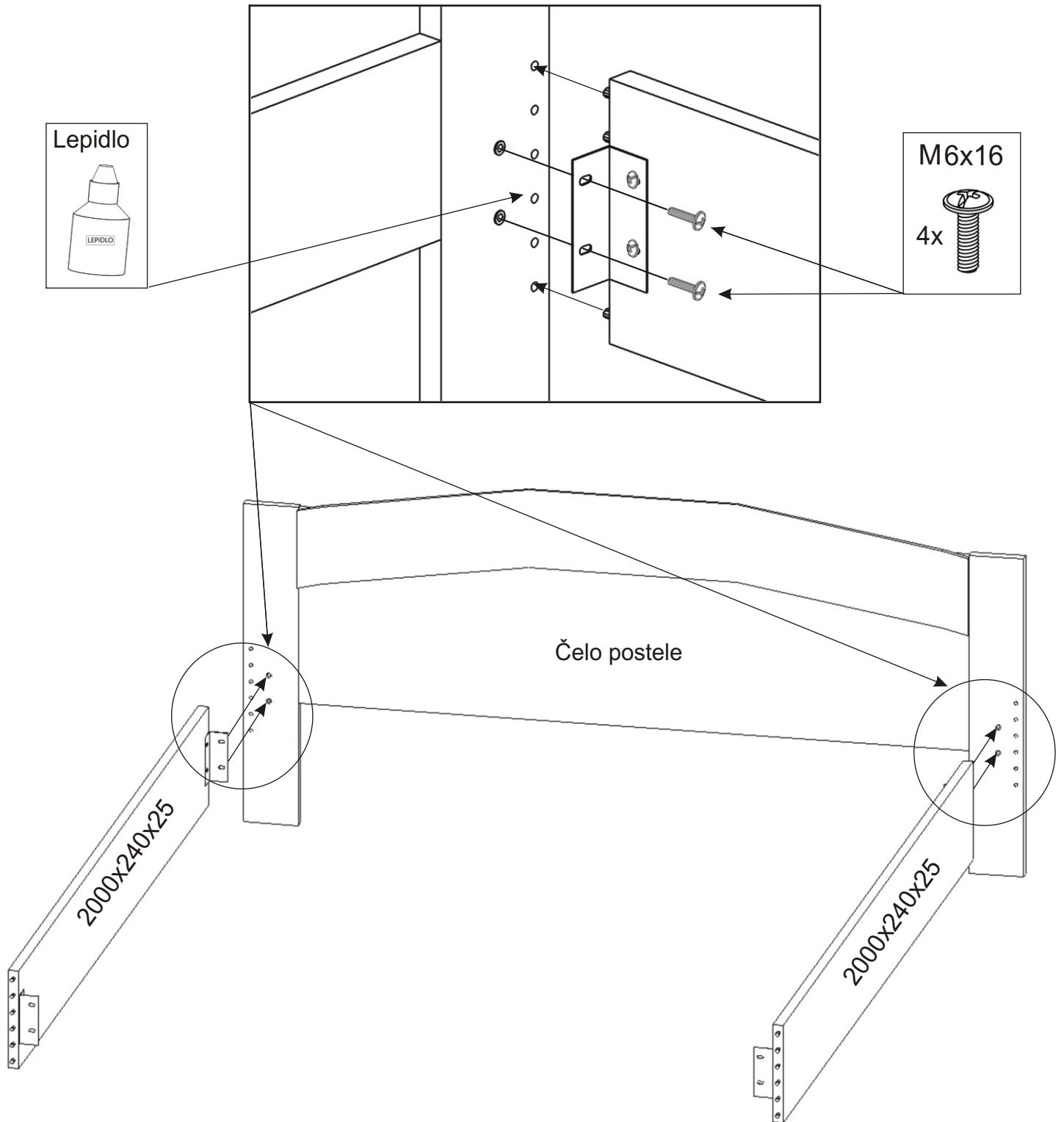
Sředová noha kovová vysoká 1x 	Lamela 30x 	Rohový prvek 125x50x50 4x 	Vrut 4x30 8x 	Vrut 4x45 22x 	
M 6x16 16x 	Lepidlo 1x 	Kolík 24x 	Opěrný hranolek 2x 	Hranolek 1890x30x30 2x 	Hranolek 2000x60x30 1x 

1.

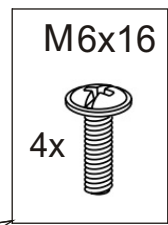
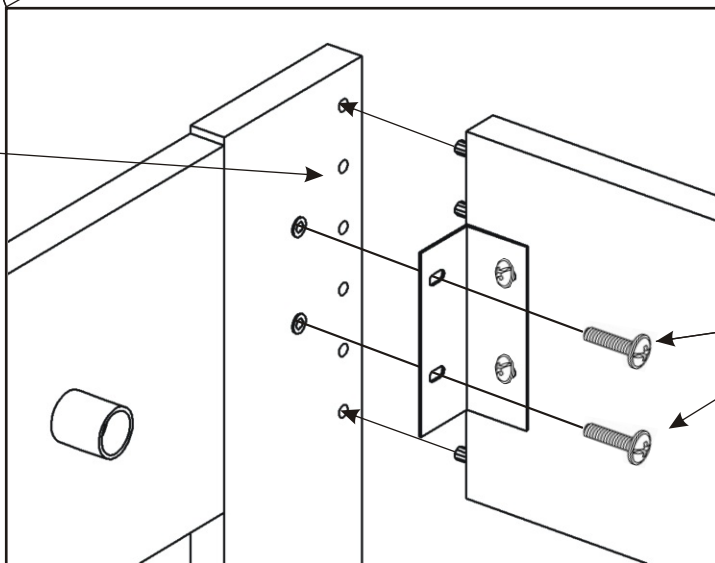
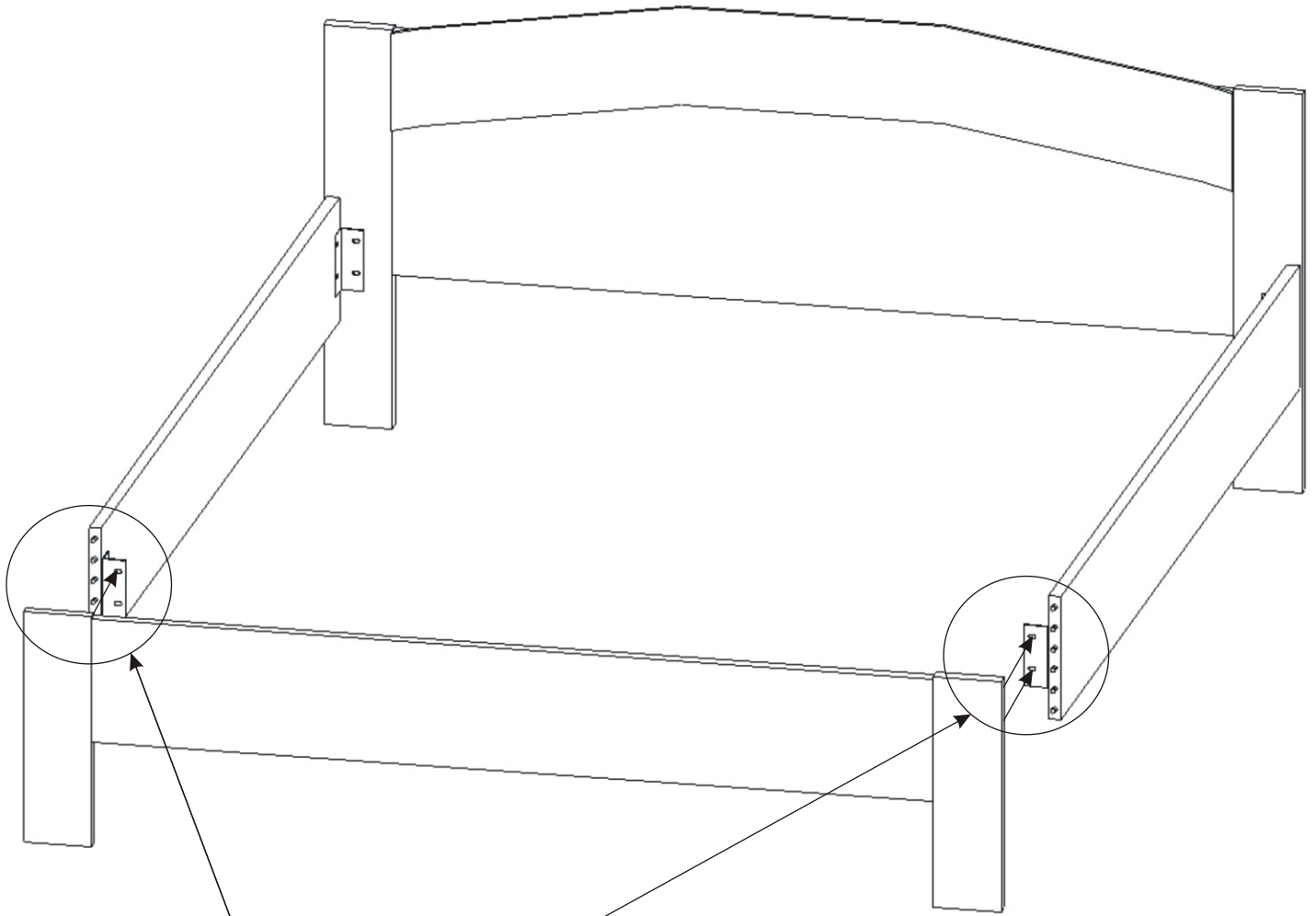
Držák lamel 30x 	Vrut 3,5x16 60x 	Podložka ø 6,3 4x 	Kovová vzpěra 2x 
---	--	---	---



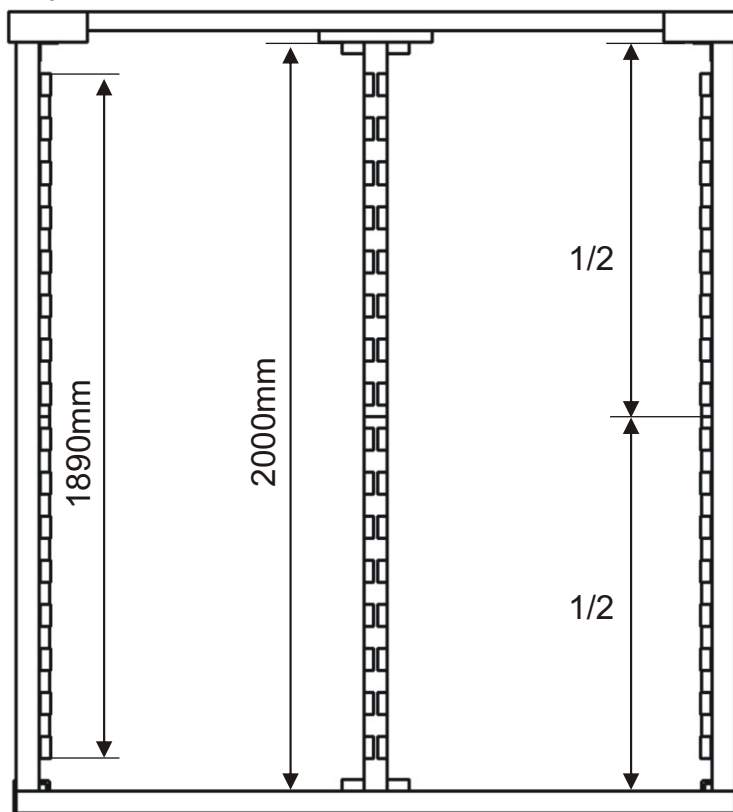
2.



3.



4.1. Instalace hranolků pohled shora



4.2. Instalace hranolků pohled zepředu

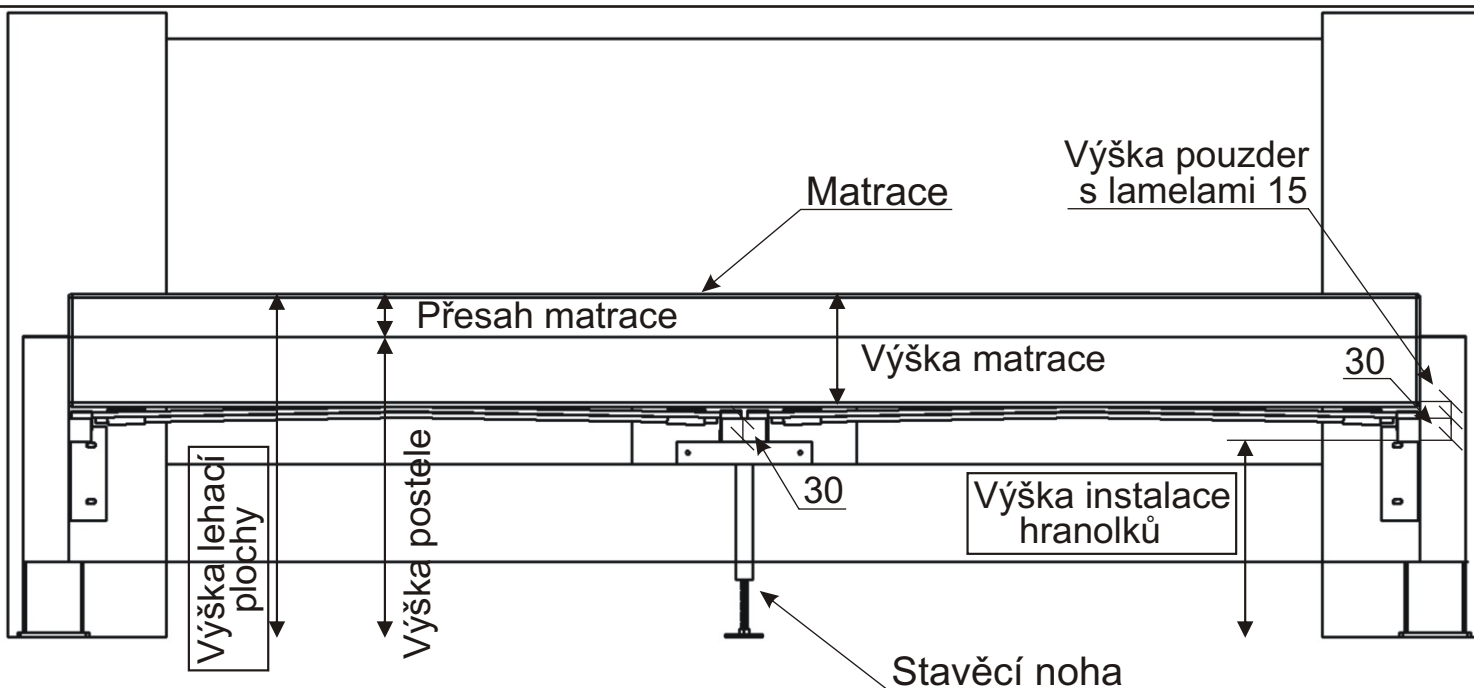
Všechny hranolky musí být ve vodorovné poloze.
Výšku instalace hranolků si volíte sami, podle výšky matrace.

Příklad pro výpočet výšky lehací plochy

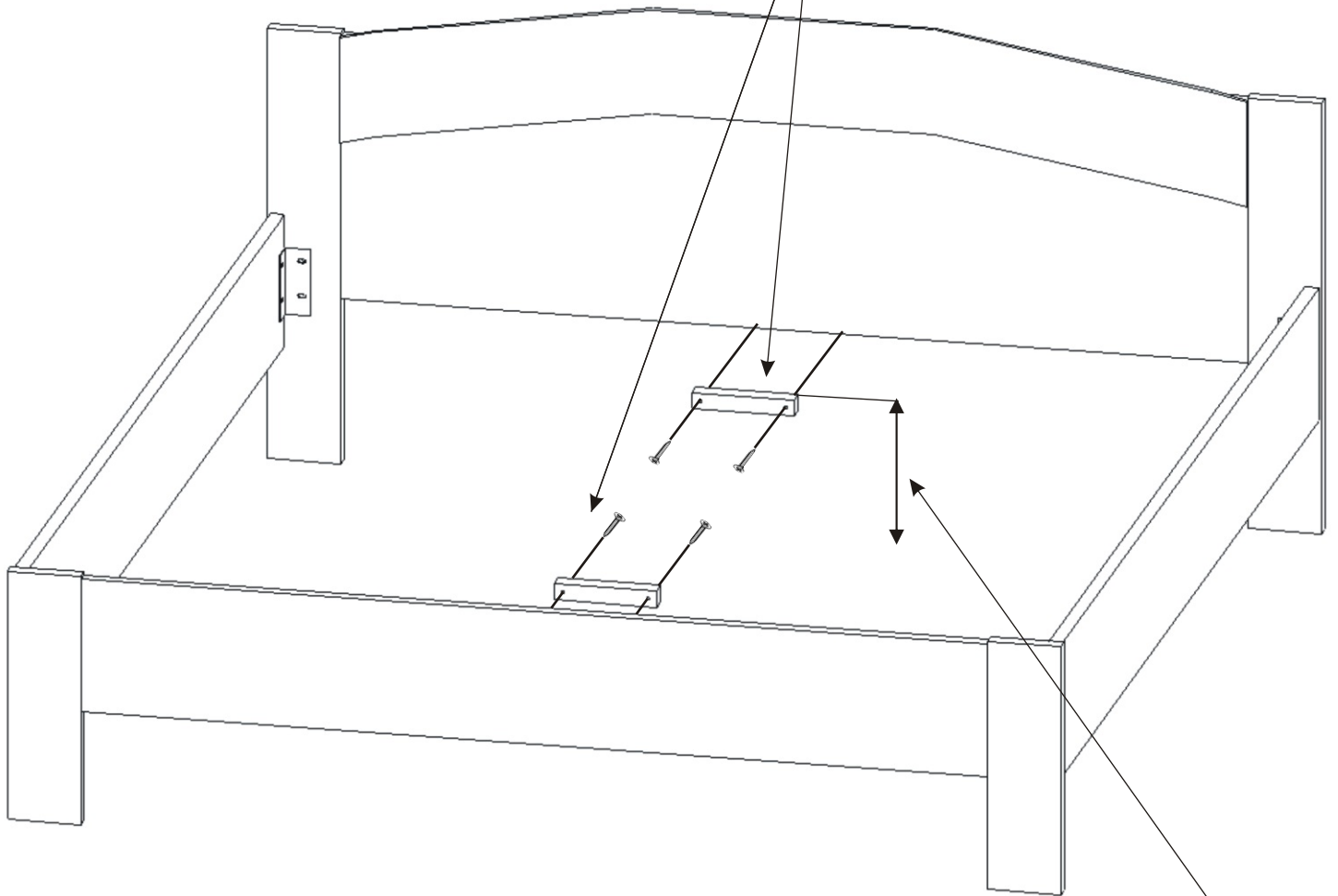
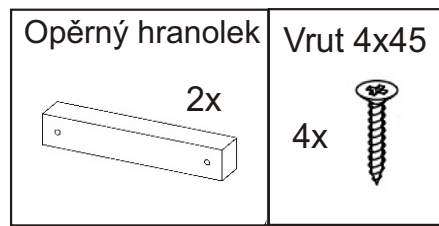
Výška postele + přesah matrace = výška lehací plochy.

Příklad pro výpočet instalace hranolků

Výška lehací plochy - výška matrace - výška pouzder s lamelami (15mm) - výška hranolků (30mm) = výška instalace hranolků.



5.



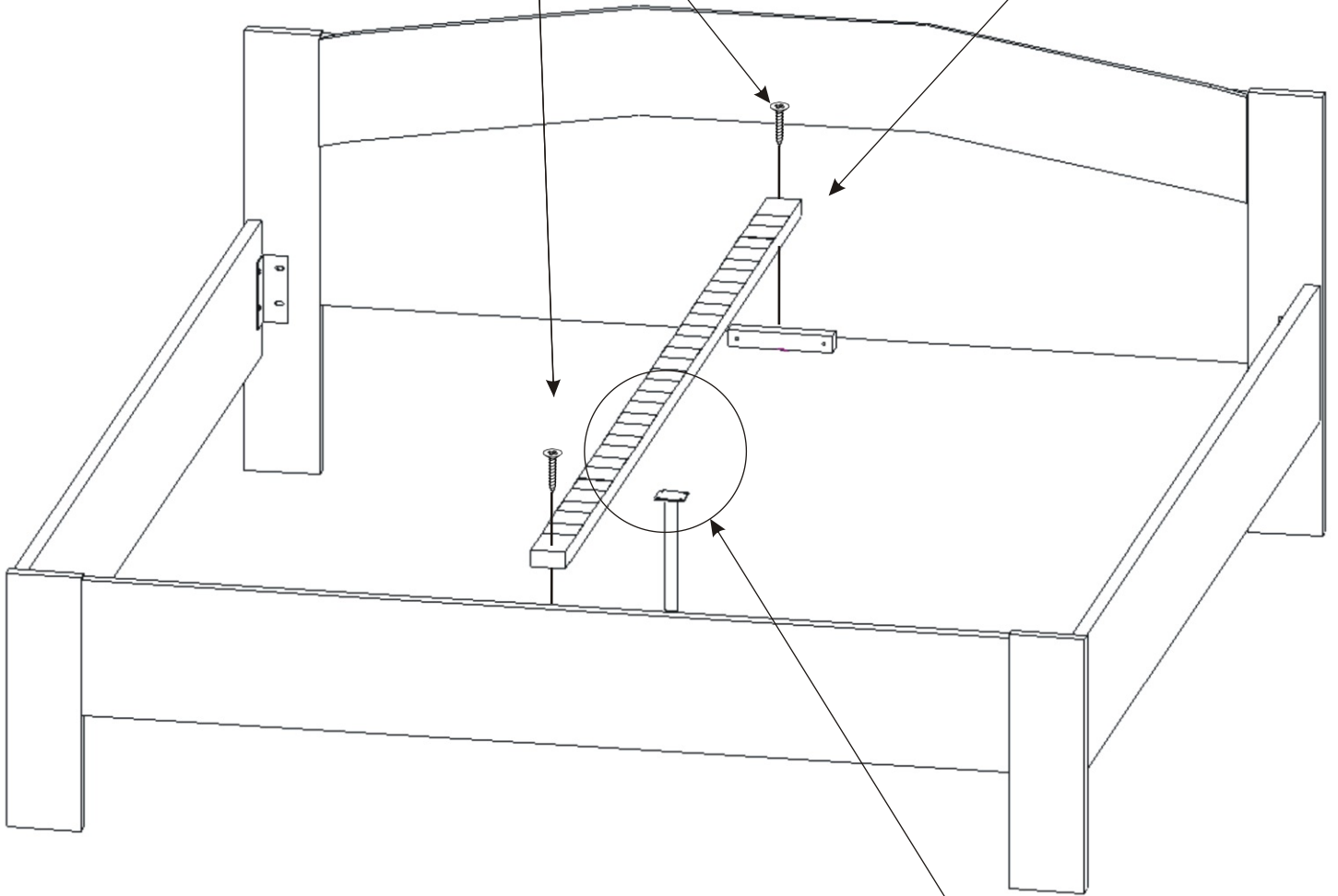
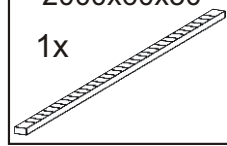
Výška instalace
hranolků
viz.str.č.4

6.

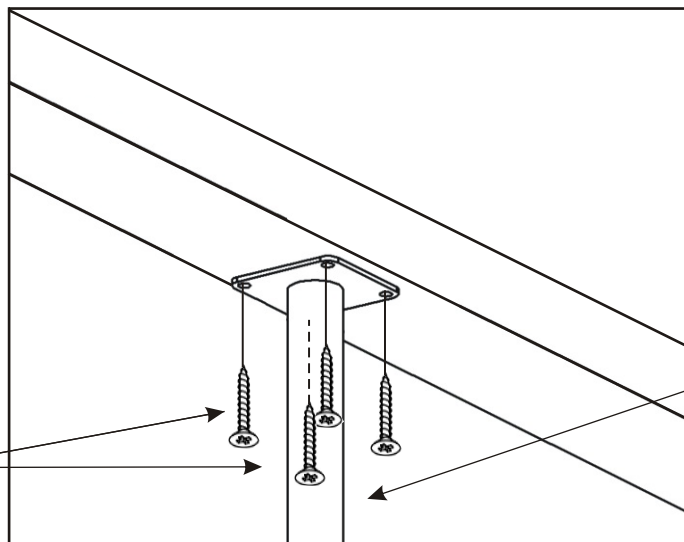
Vrut 4x45
2x



Hranolek
2000x60x30
1x



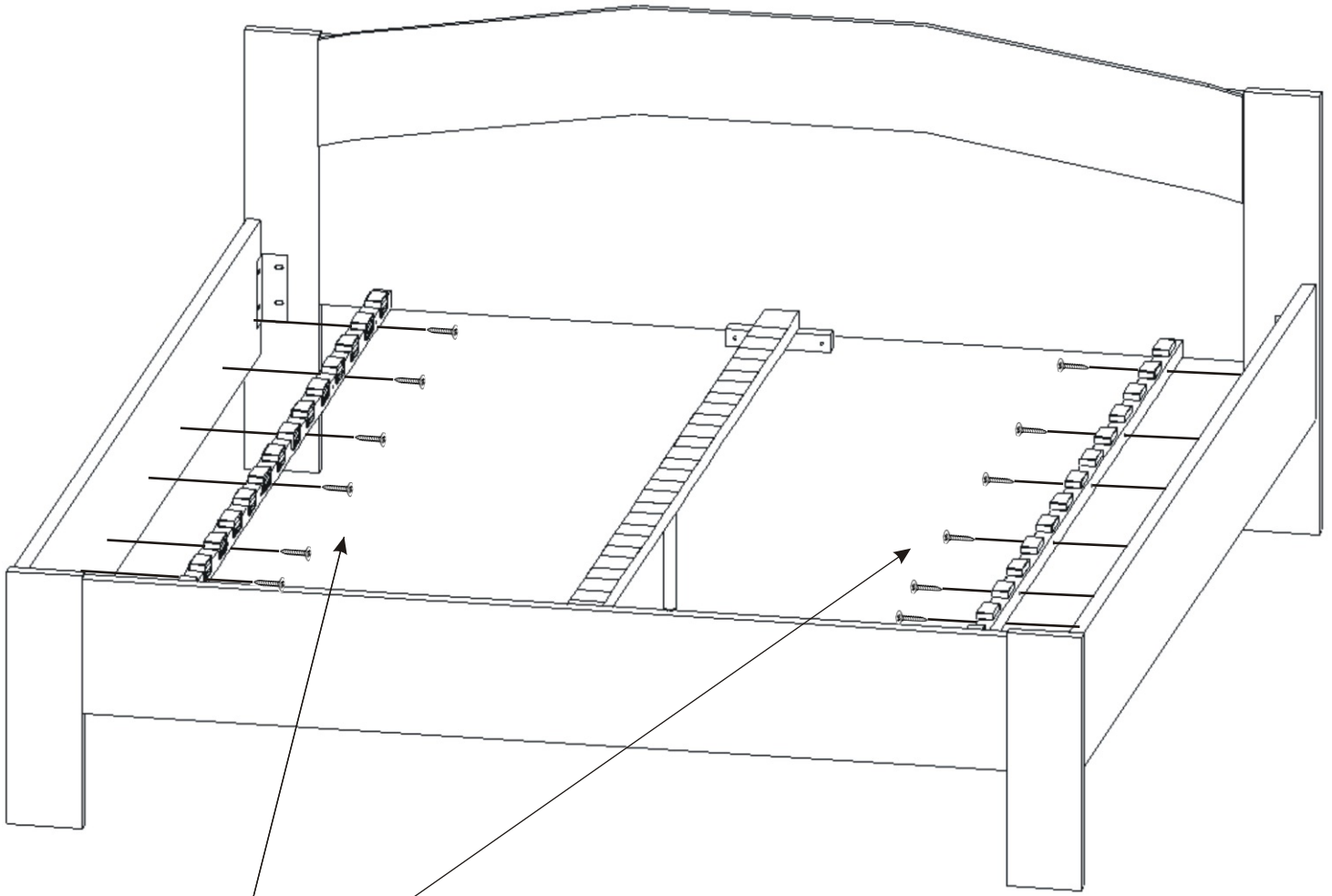
Vrut 4x30
4x



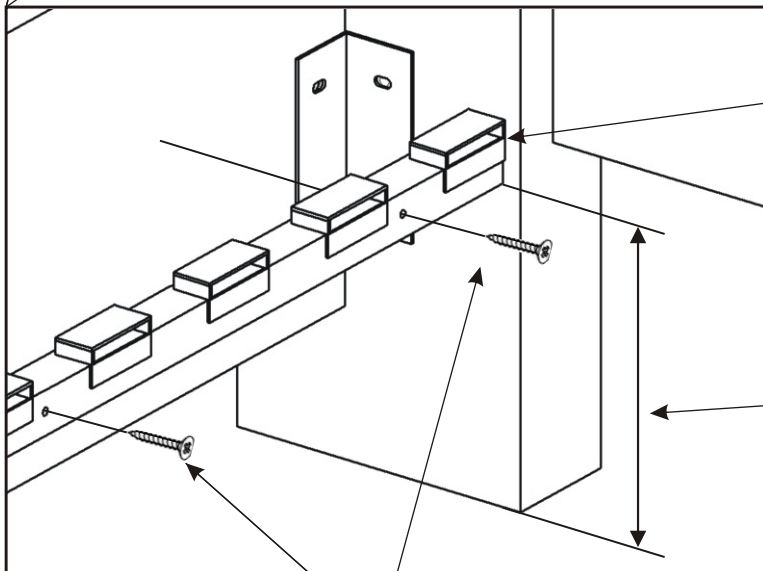
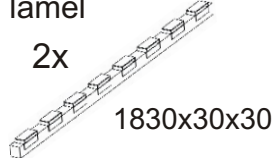
Středová noha
kovová
1x



7.




Hranolek s držáky lamel
2x
1830x30x30



Výška instalace
hranolek
viz.str.č.4

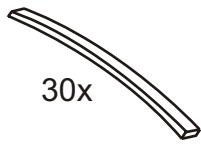
Vrut 4x45
16x



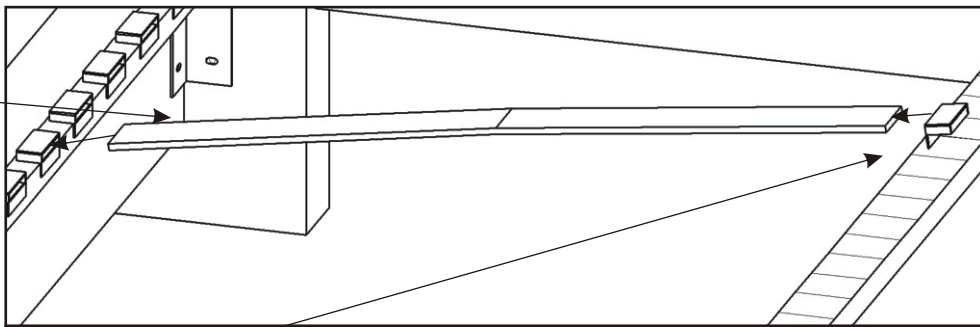
8. Nasazení lamel

Lamela

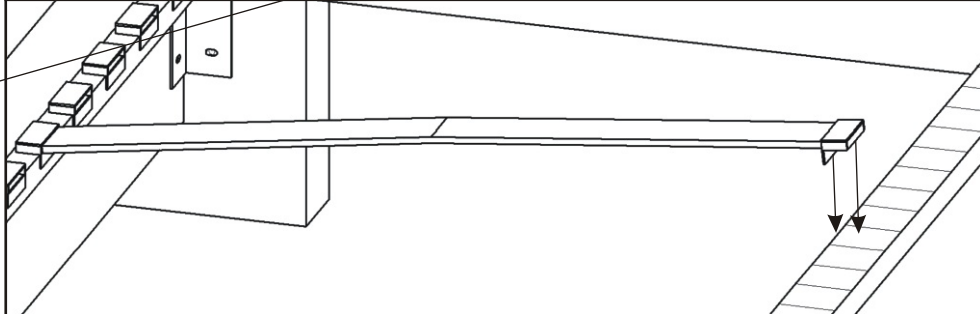
30x



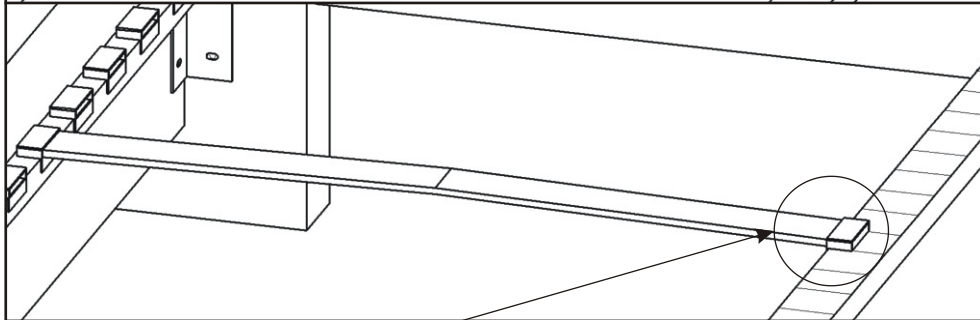
8.1.



8.2.

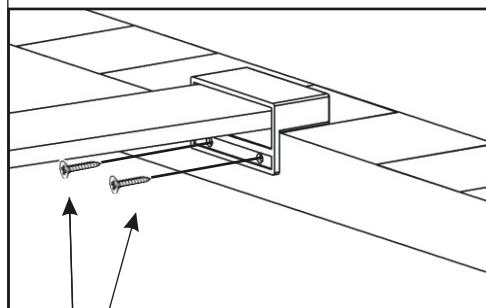
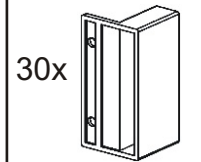


8.3.



Držák lamel

30x



Vrut 3,5x16

60x



Podložka
ø 6,3
4x



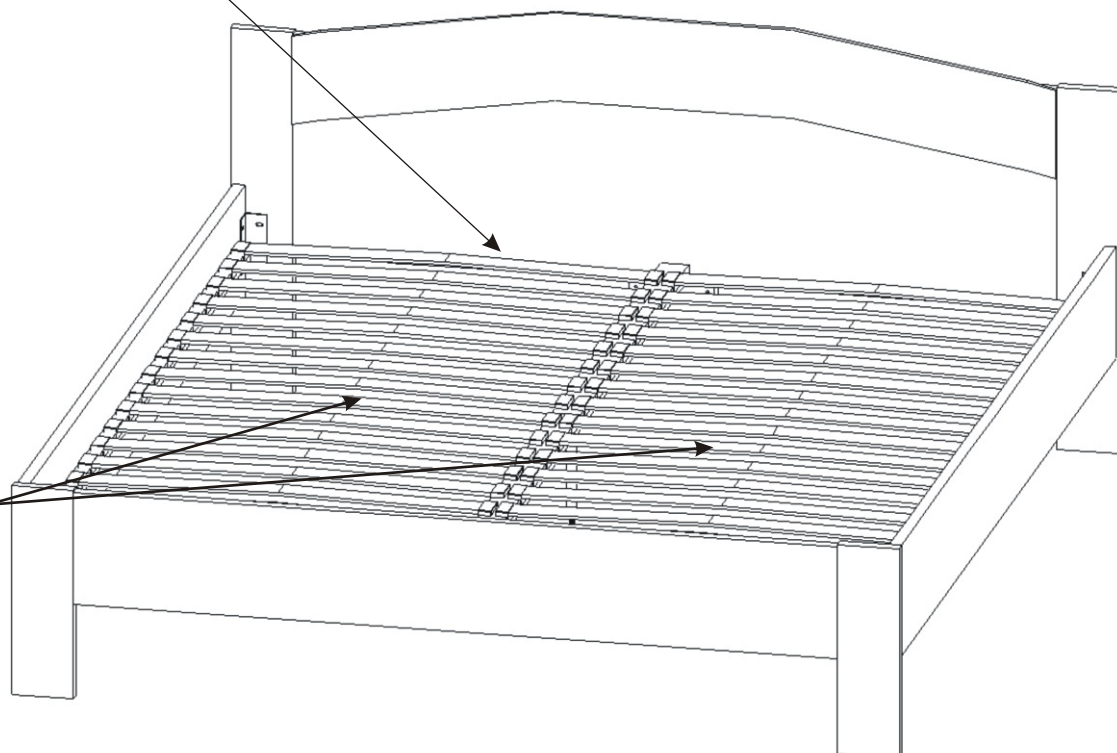
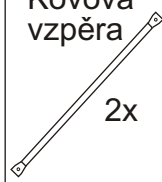
Vrut 4x30

4x



Kovová
vzpěra

2x



Kovovou vzpěru
připevníme ze spodní části.