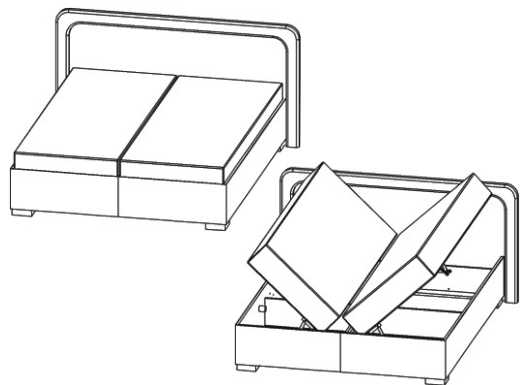
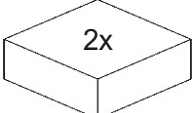

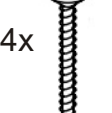
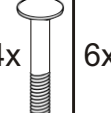
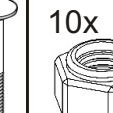
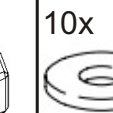

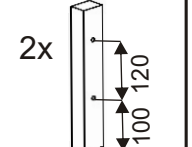

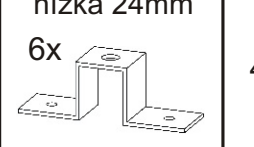
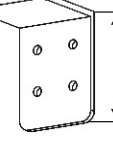

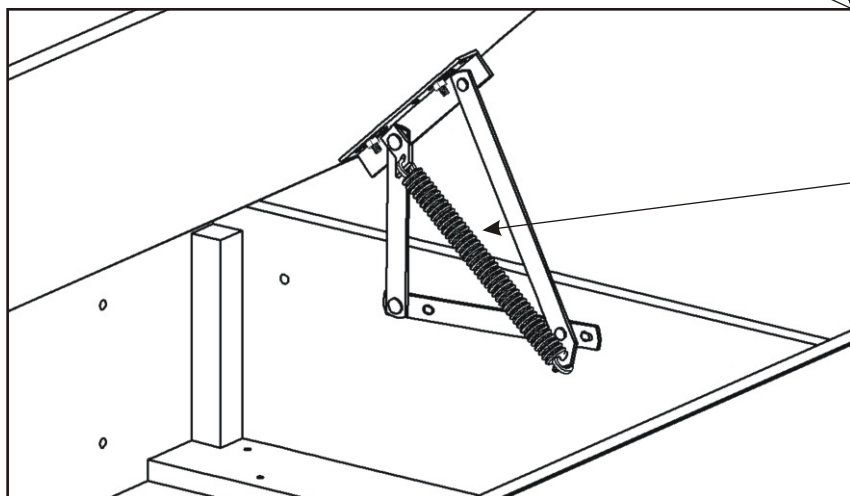
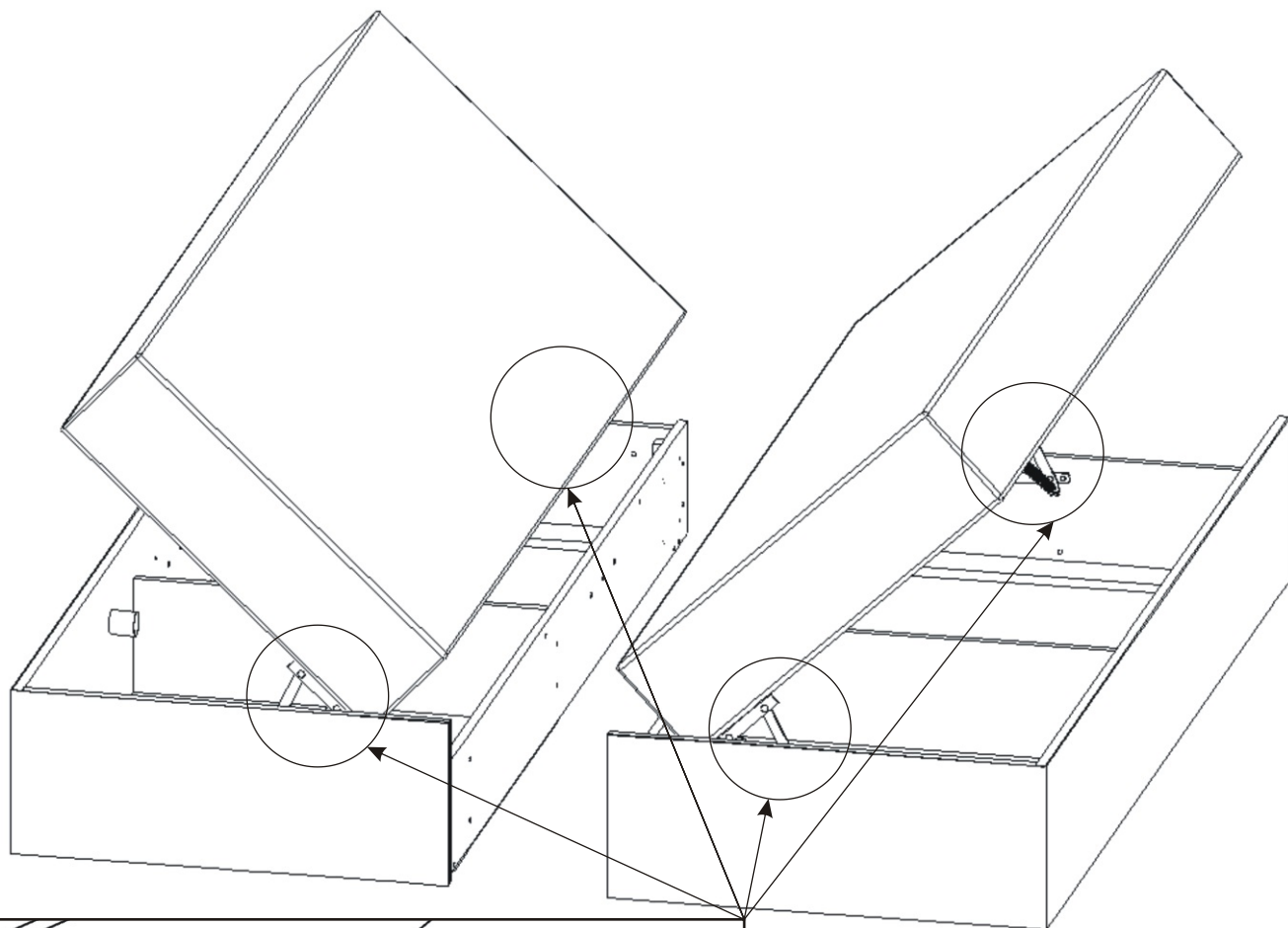


Postel JARO,SUMMER,LORA



Noha postele 150x150x50 2x 	Vrut 4x16 28x 	Vrut 4x50 4x 	Šroub M6x70 4x 	Šroub M6x80 6x 	Matice M6 samojistná 10x 	Podložka ø 6,3 10x 
Dřevěná noha 270x50x24 2x 	Pružina malá hrubá 4x 	Kovová opěrka nízká 24mm 6x 	Uhelník 65x50x40 4x 	Krytka 25x 		

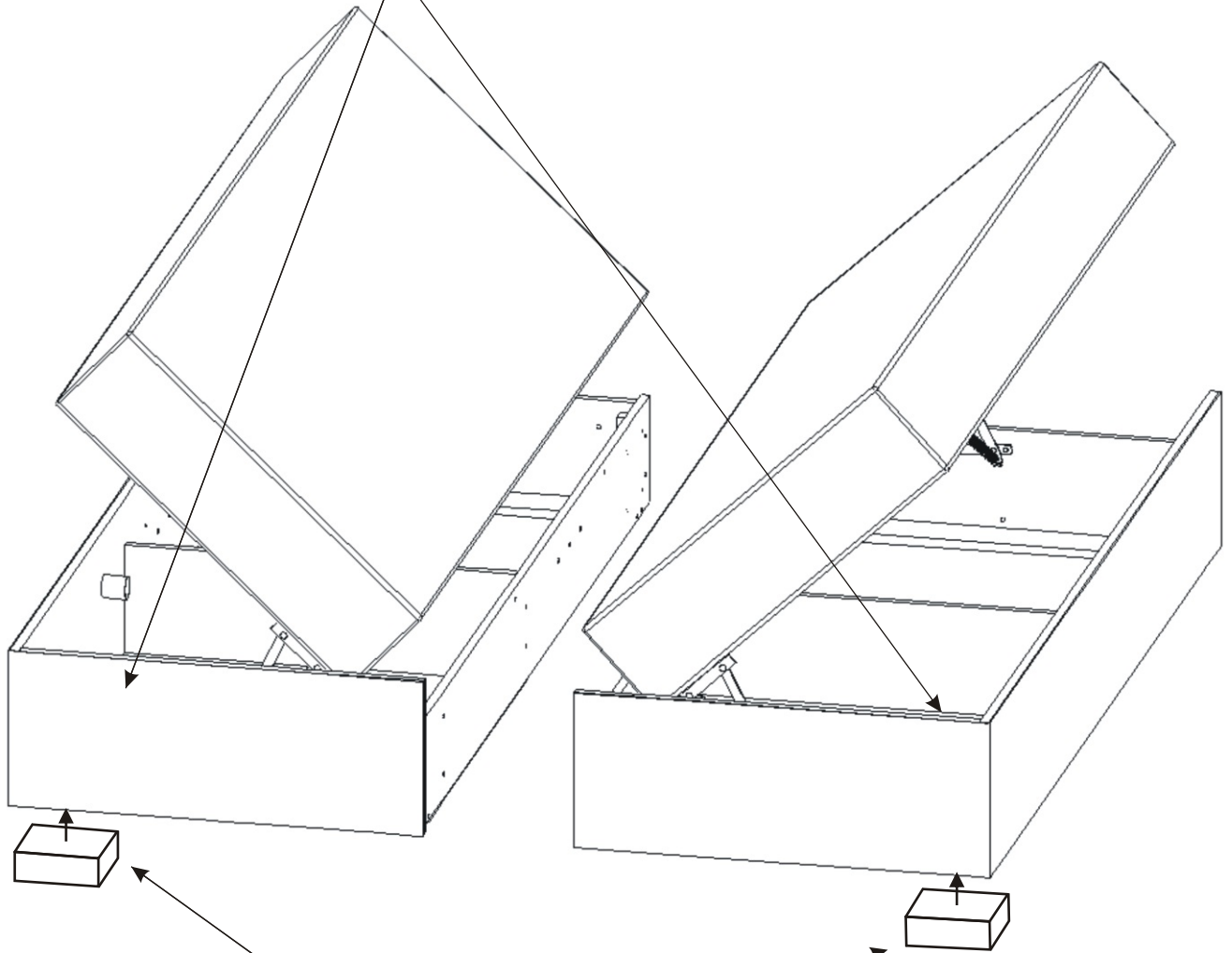
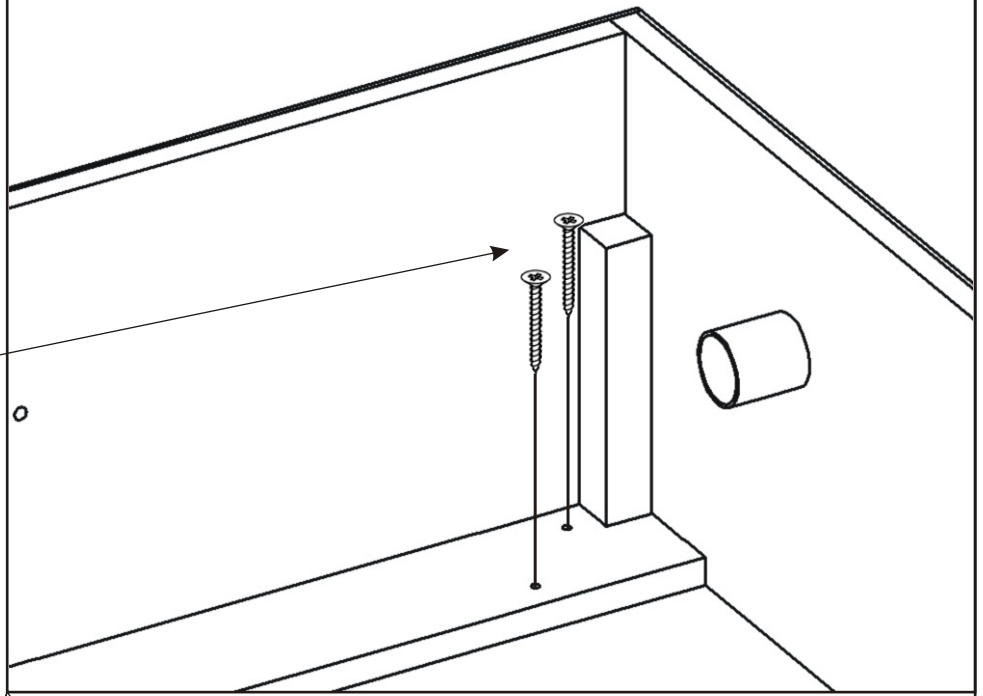
1.



Pružina jde nasadit obtížněji. Je potřeba otevřít úložný prostor - úplně, nasadit pružinu do zadního otvoru a pomocí kombinovaných kleští nasadit druhý konec pružiny do předního otvoru. Stejně postupujeme na druhé straně mechaniky.

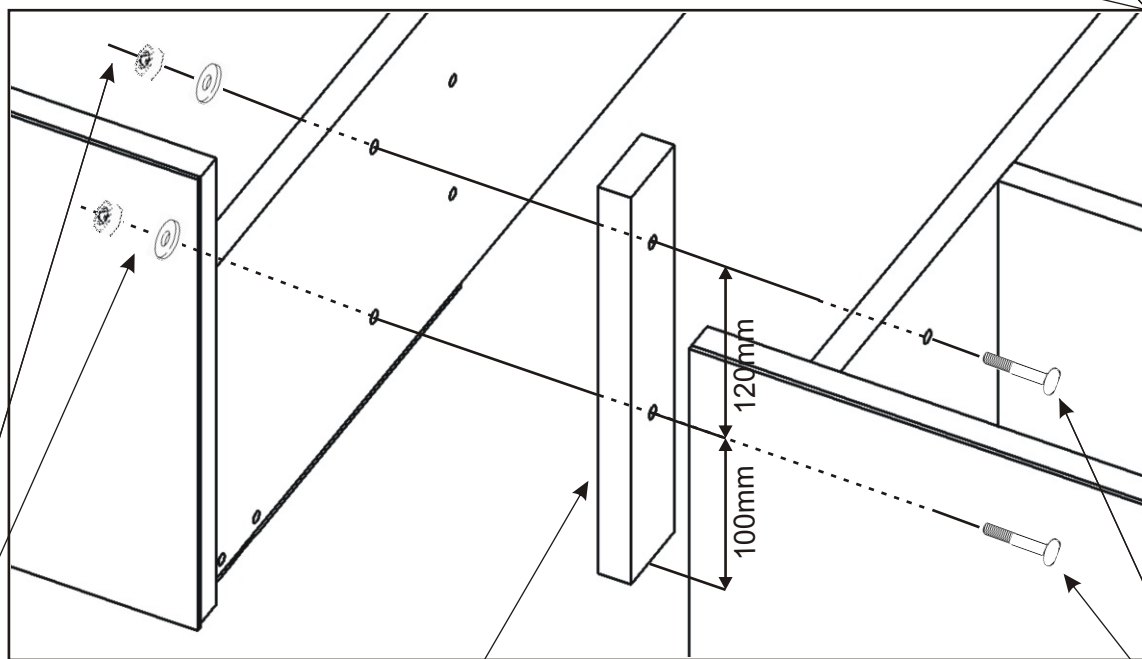
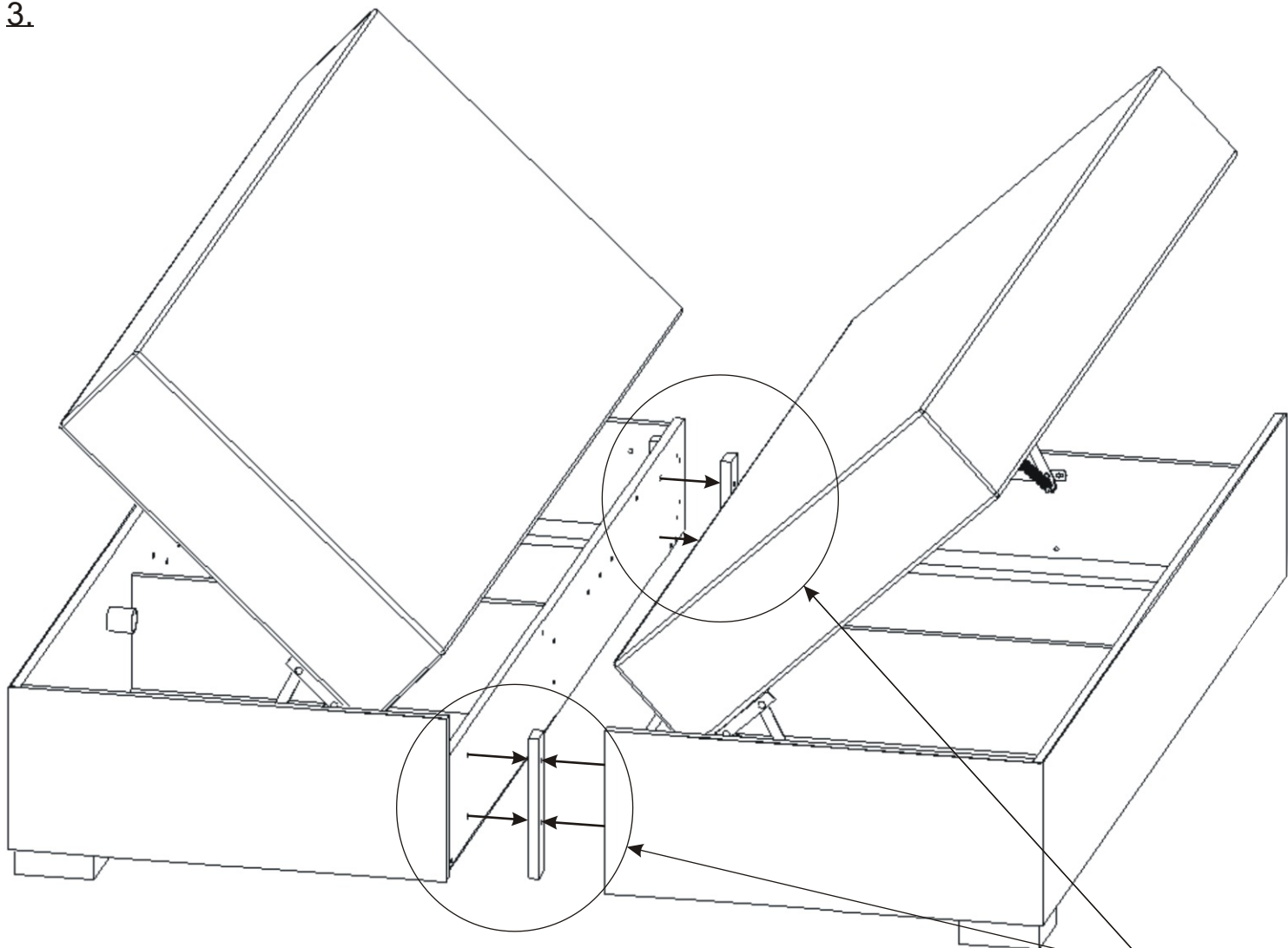
2.

Vrut 4x50
4x



Noha postele
150x150x50
2x

3.



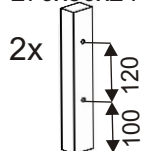
Matice M6
samojistná
4x



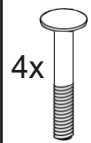
Podložka
ø 6,3
4x



Dřevěná noha
270x50x24
2x

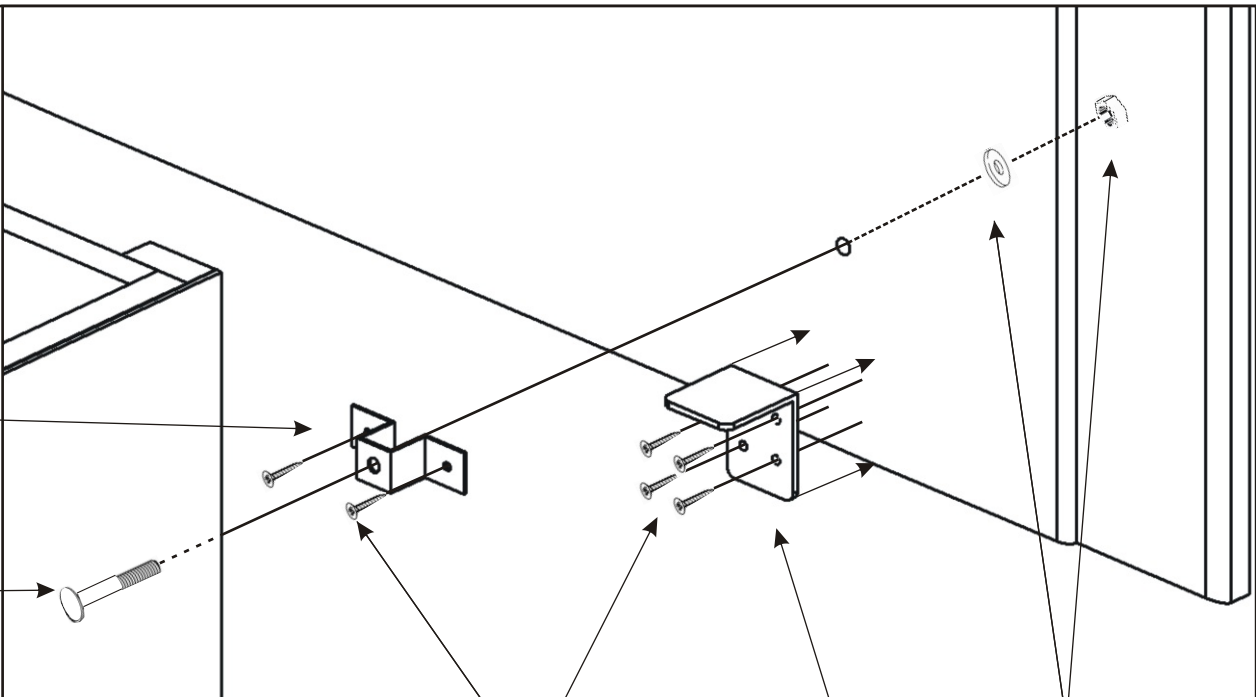


Šroub
M6x70
4x

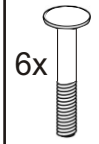


4.

Kovová opěrka
nízká 24mm
6x



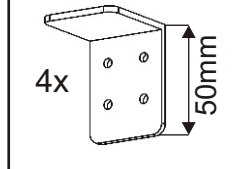
Šroub
M6x80
6x



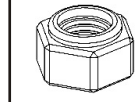
Vrut 4x16
28x



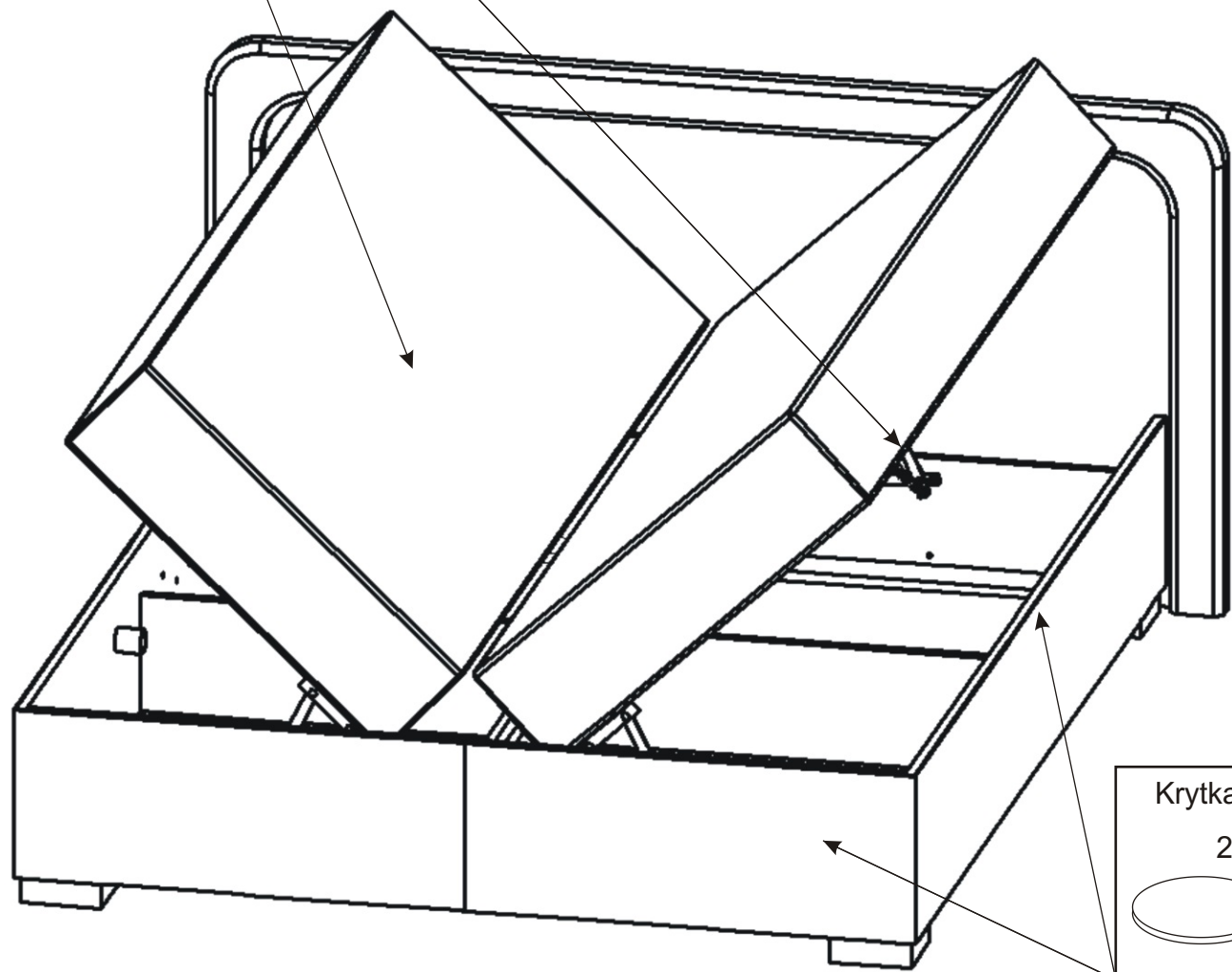
Uhelník 65x50x40
4x



Maticе M6
samojistná
6x



Podložka
ø 6,3
6x



Krytka
25x

