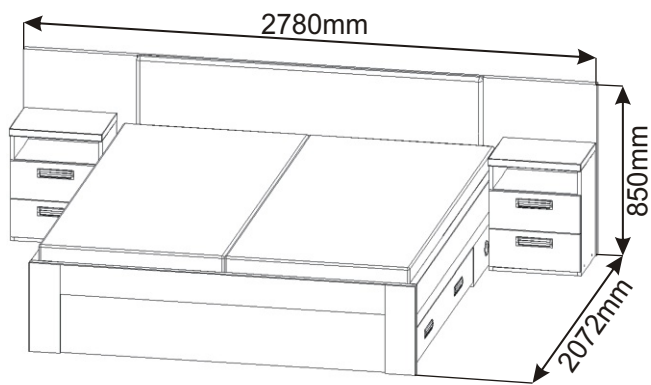


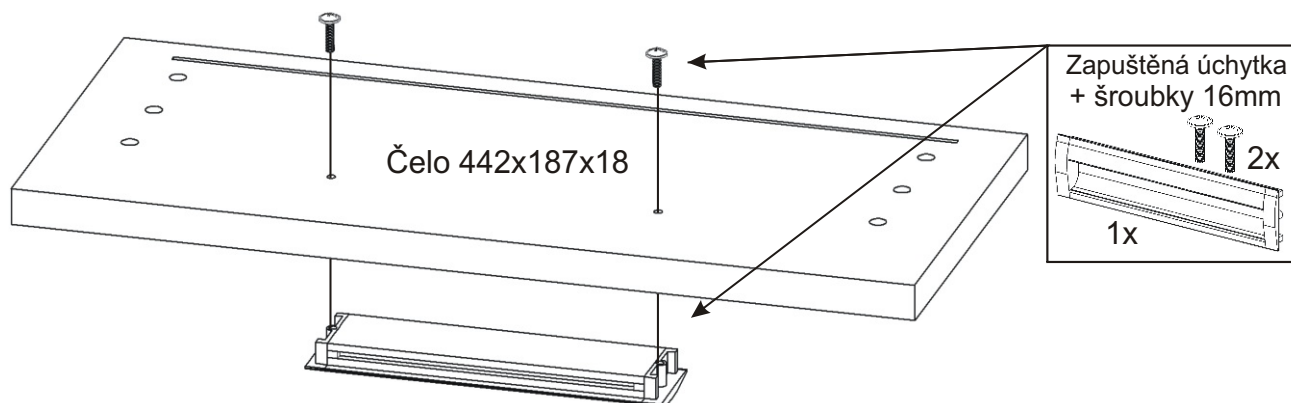
Postel GAMA - dlouhé čelo
elektrické polohovací rošty



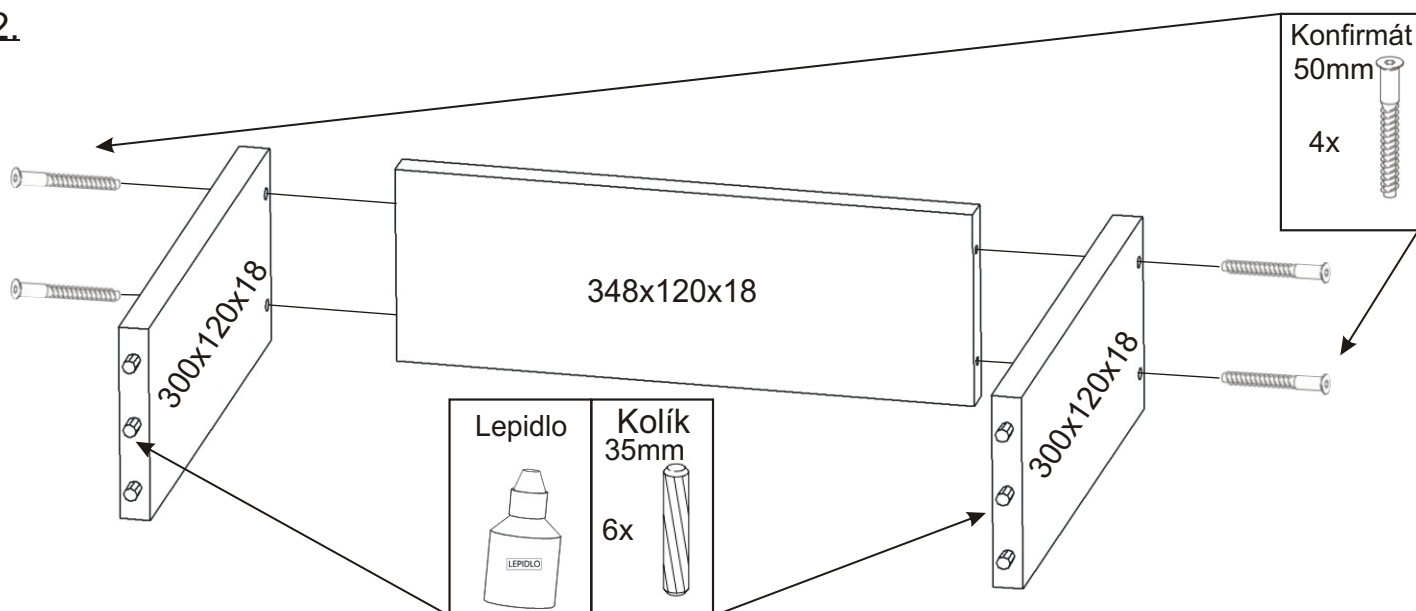
Podložka Ø 6,3 4x 	Vrut 3,5x16 40x 	Vrut 4x16 48x 	Vrut 4x20 16x 	Vrut 4x30 8x 	
Pojezd 300mm 4 páry 	Kovová vzpěra 895mm 2x 	Úhelník 120x45x45 4x 75mm 	Šroub 6x12 16x 		
MDF 442x520x3 310x384x3 2x 4x 	Konfirmát 50mm 24x 	Konfirmát 70mm 6x 	Krytka 8x 	Lepidlo velké 3x 	Kolík 35mm 126x

Samolepící kluzák 50x50x2 4x 	Rohový prvek 65x55x40 4x 	Stavitelná noha 290mm 1x 	Držák hranolu 92x30x27 2x 	Zapuštěná úchytka + šroubky 16mm 8x 4x 	Hranolek 2000x50x30 1x 2000x50x30 	Hřebík 86x 	Kluzáky 8x
---	------------------------------------	---------------------------------------	-------------------------------------	---	--	-------------------	-------------------

1.1. Montáž Nočního stolku 2ks

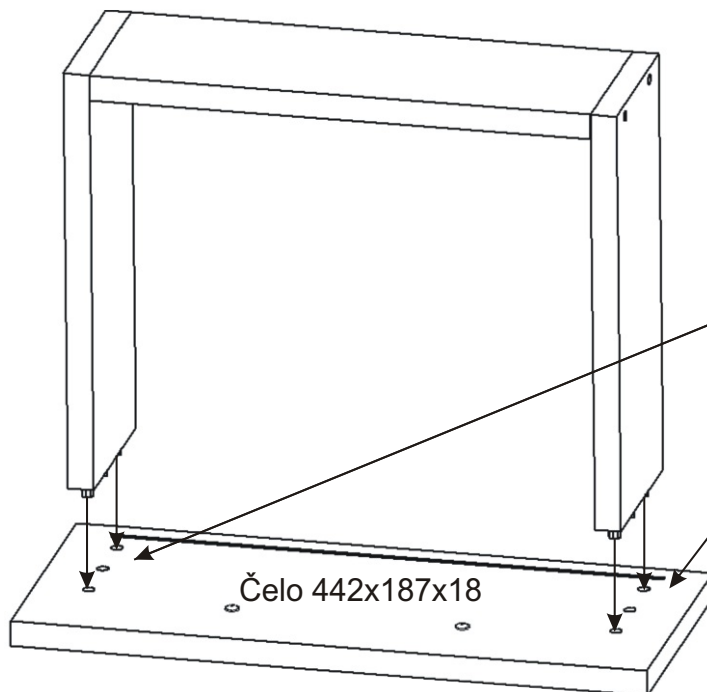


1.2.



Kolíky naklepeme do hrany!
Nešetřit s lepidlem.

1.3.



Opatrně naklepeme čelo zásuvky, aby nedošlo k poškození.

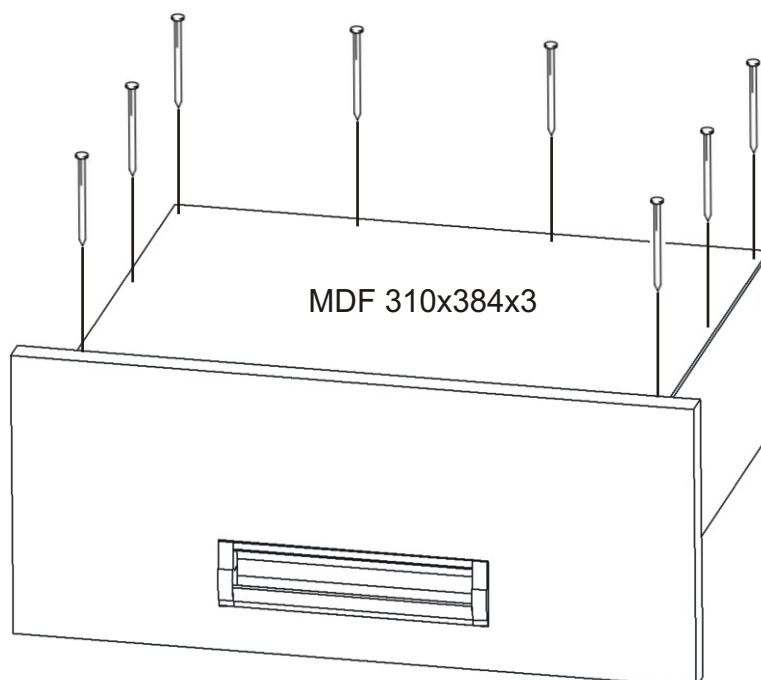
Nešetřit s lepidlem.

Lepidlo



Čelo 442x187x18

1.4.



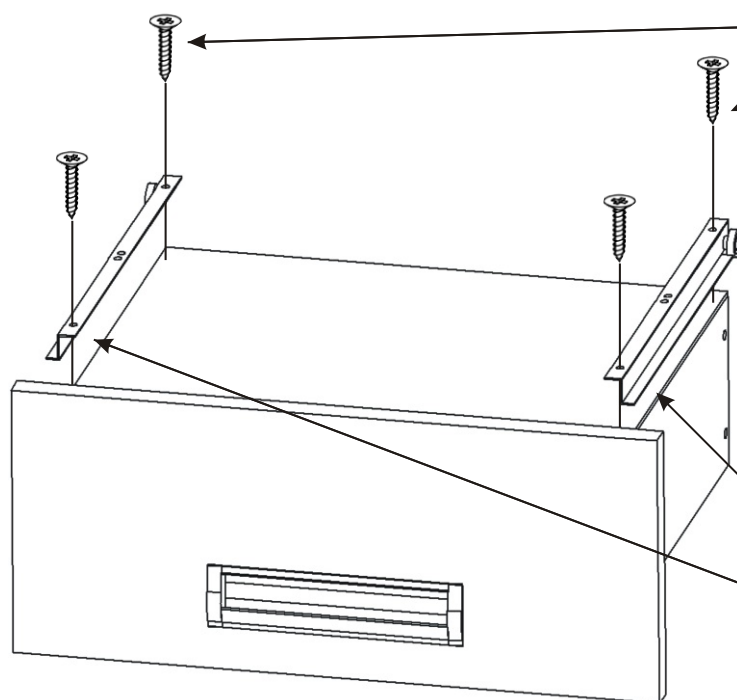
MDF 310x384x3

Hřebík



8x

1.5.

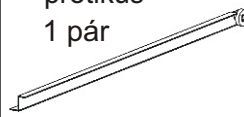


Vrut 3,5x16

4x

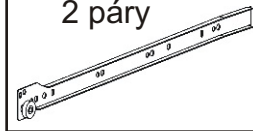


Pojezd 300mm
protikus
1 pár



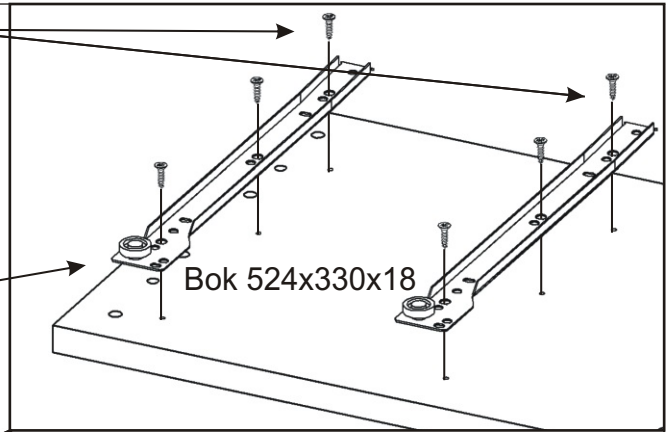
1.6.

Pojezd 300mm
2 páry

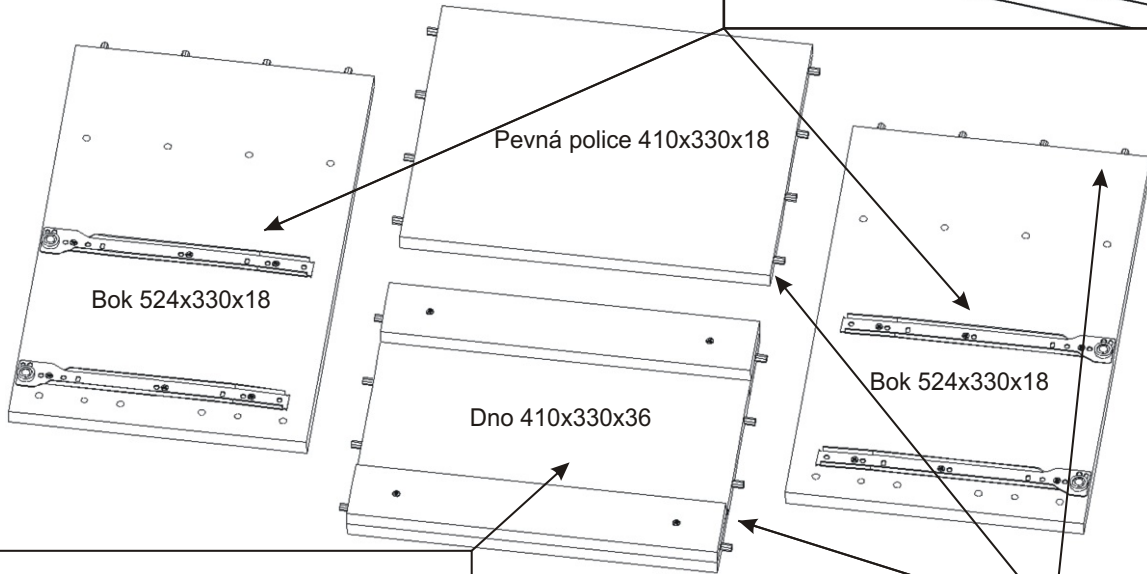


Vrut 3,5x16

12x



Bok 524x330x18

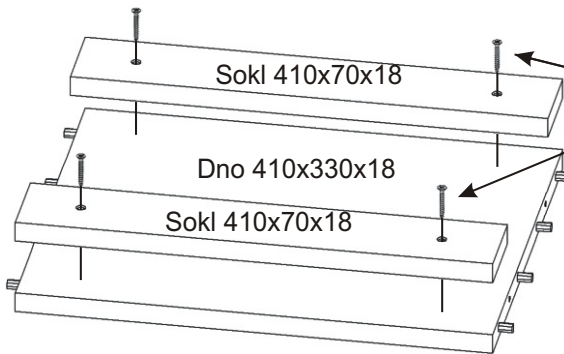


Pevná police 410x330x18

Bok 524x330x18

Dno 410x330x36

Bok 524x330x18



Sokl 410x70x18

Dno 410x330x18

Sokl 410x70x18

Vrut 4x30

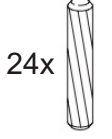
4x



Lepidlo



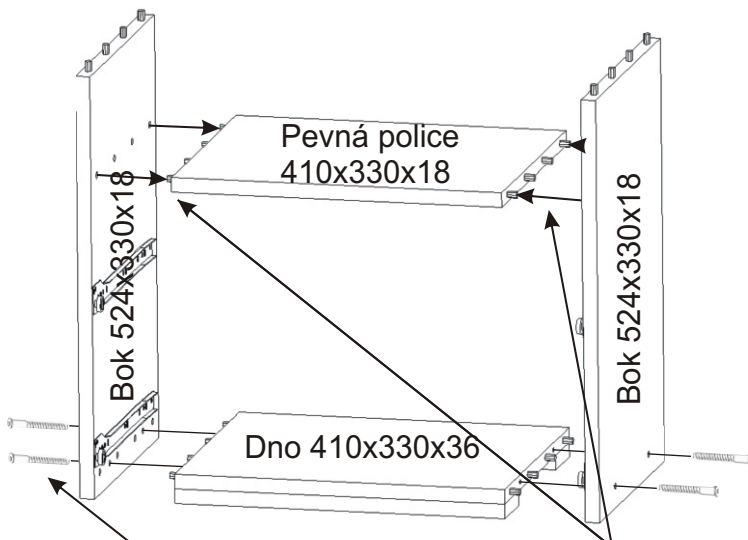
Kolík
35mm



24x

Kolíky nalepíme do hrany!
Nešetřit s lepidlem.

1.7.



Pevná police
410x330x18

Bok 524x330x18

Bok 524x330x18

Dno 410x330x36

Konfirmát
50mm

4x

Krytka

4x

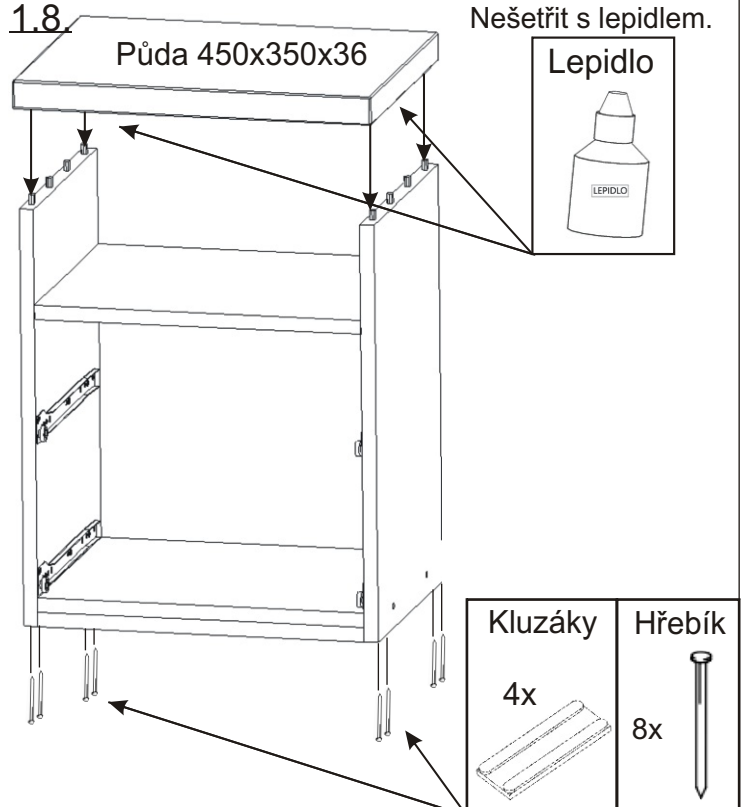


Lepidlo



Nešetřit s lepidlem.

1.8.



Půda 450x350x36

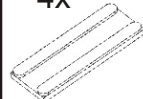
Nešetřit s lepidlem.

Lepidlo



Kluzáky

4x



Hřebík

8x

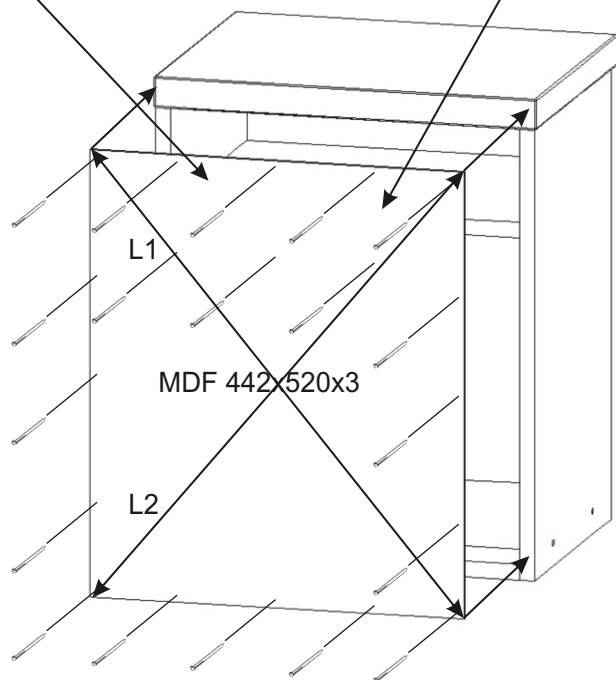


1.9

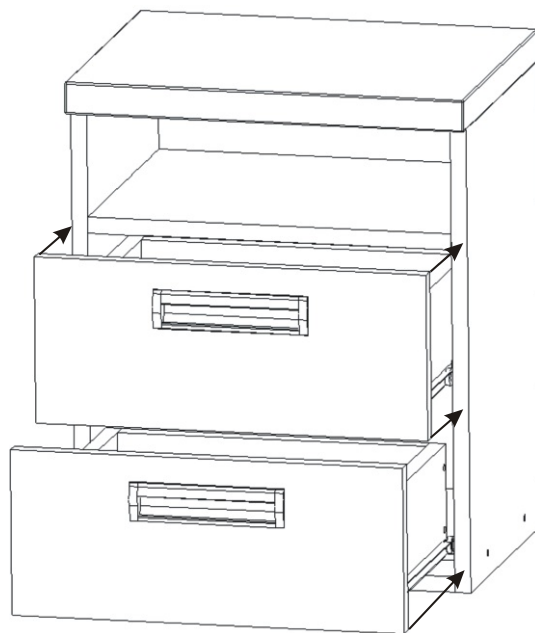
MDF
442x520x3
1x

Hřebík

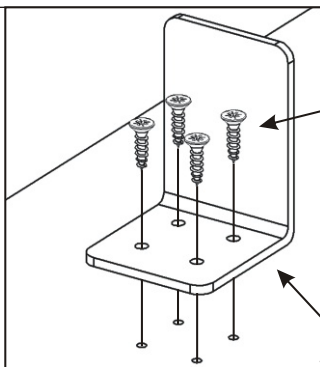
19x



1.10.



2.

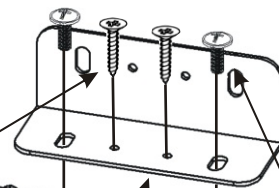


Samolepicí Rohový prvek
kluzák 65x55x40
50x50x2
2x

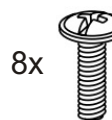
Vrut 4x16



16x

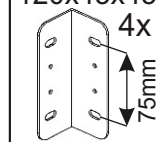


Šroub 6x12



8x

Úhelník
120x45x45
4x
75mm



Lepidlo

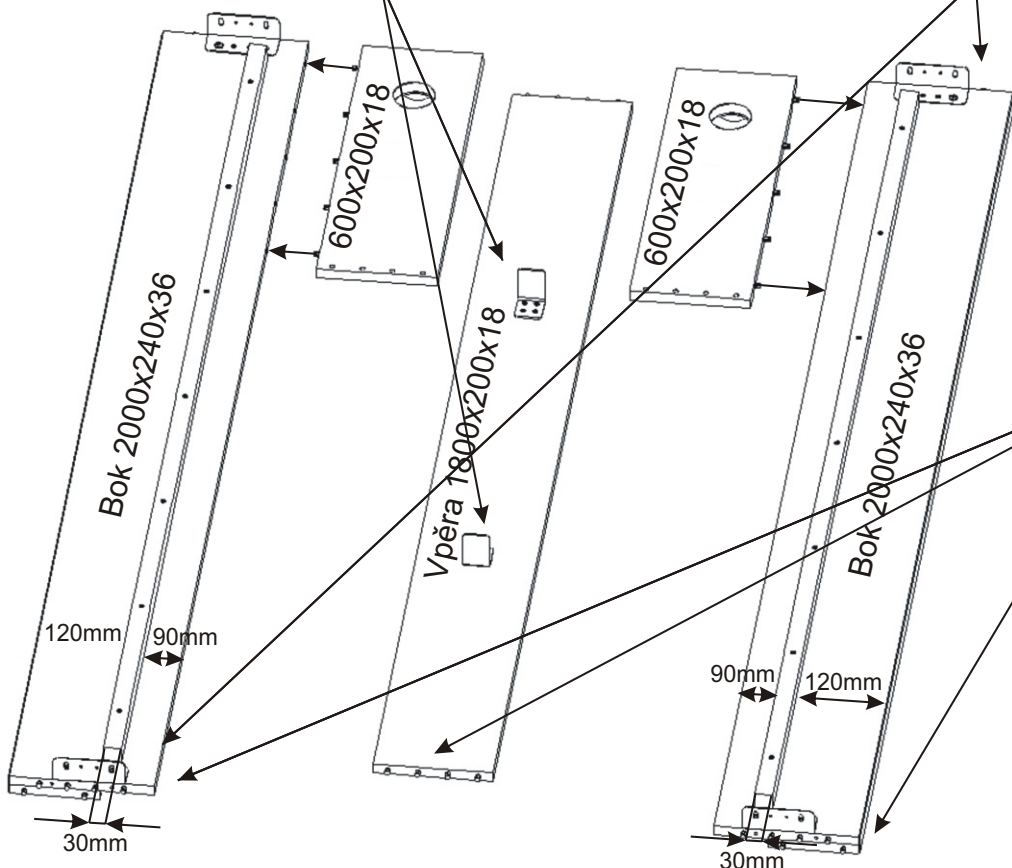


Kolík
35mm

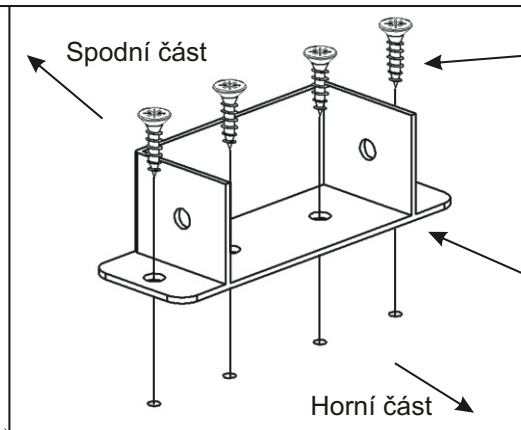


42x

Kolíky nalepíme do hrany!
Nešetřit s lepidlem.



3.



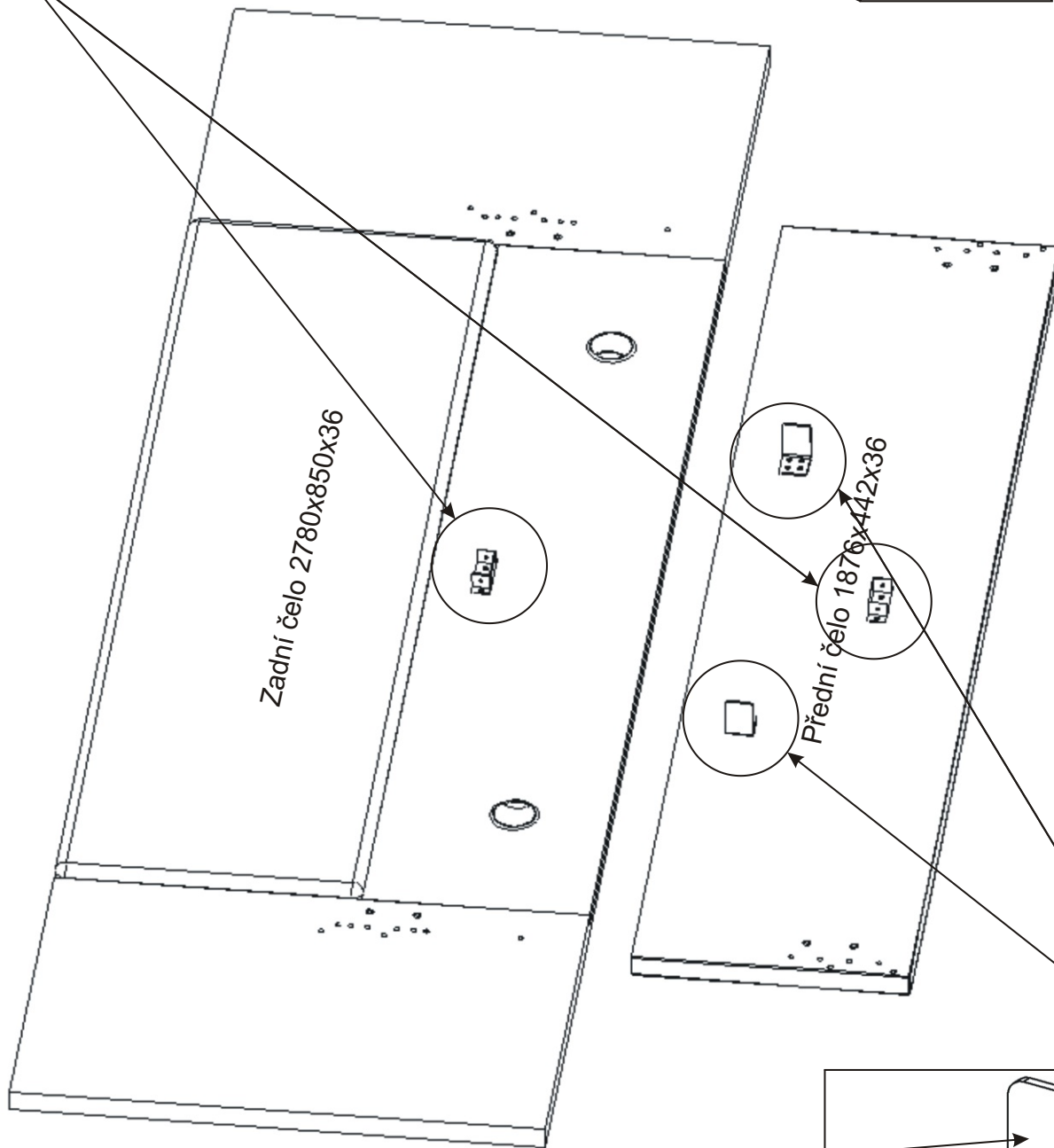
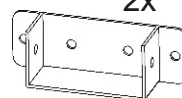
Vrut 4x16

8x



Držák hranolu
92x30x27

2x



Vrut 4x16

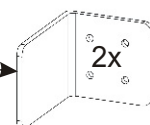
8x



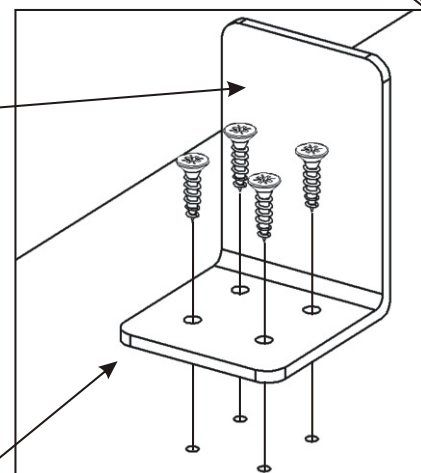
Samolepicí Rohový prvek
kluzák 65x55x40

50x50x2

2x



2x



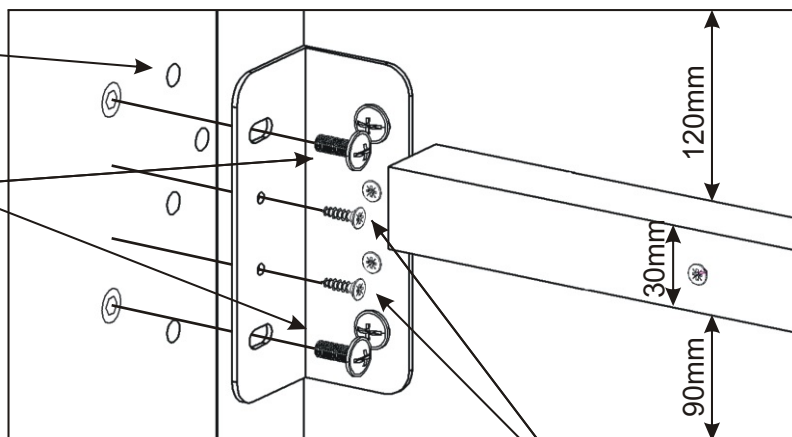
4.



Nešetřit s lepidlem.

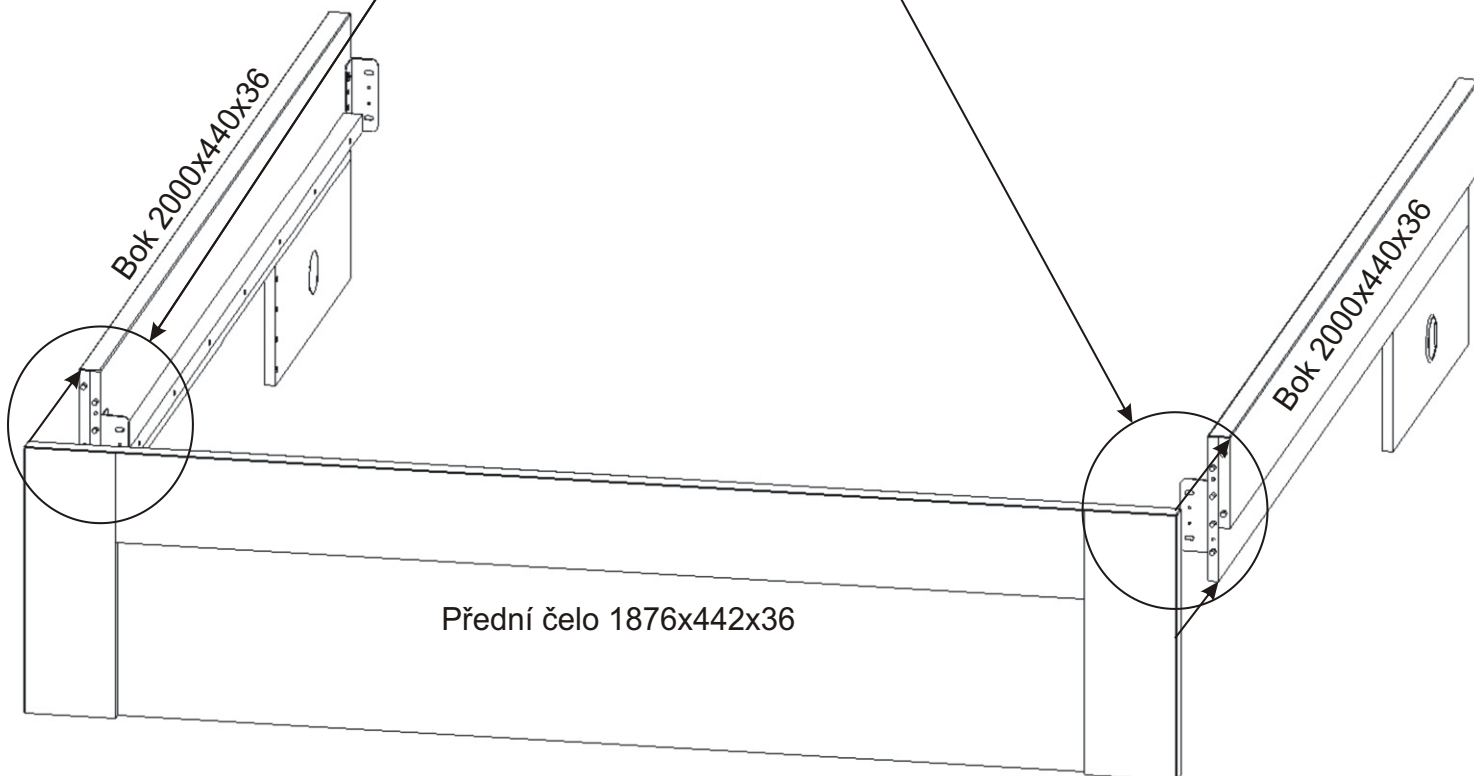
Šroub 6x12

4x



Vrut 4x16

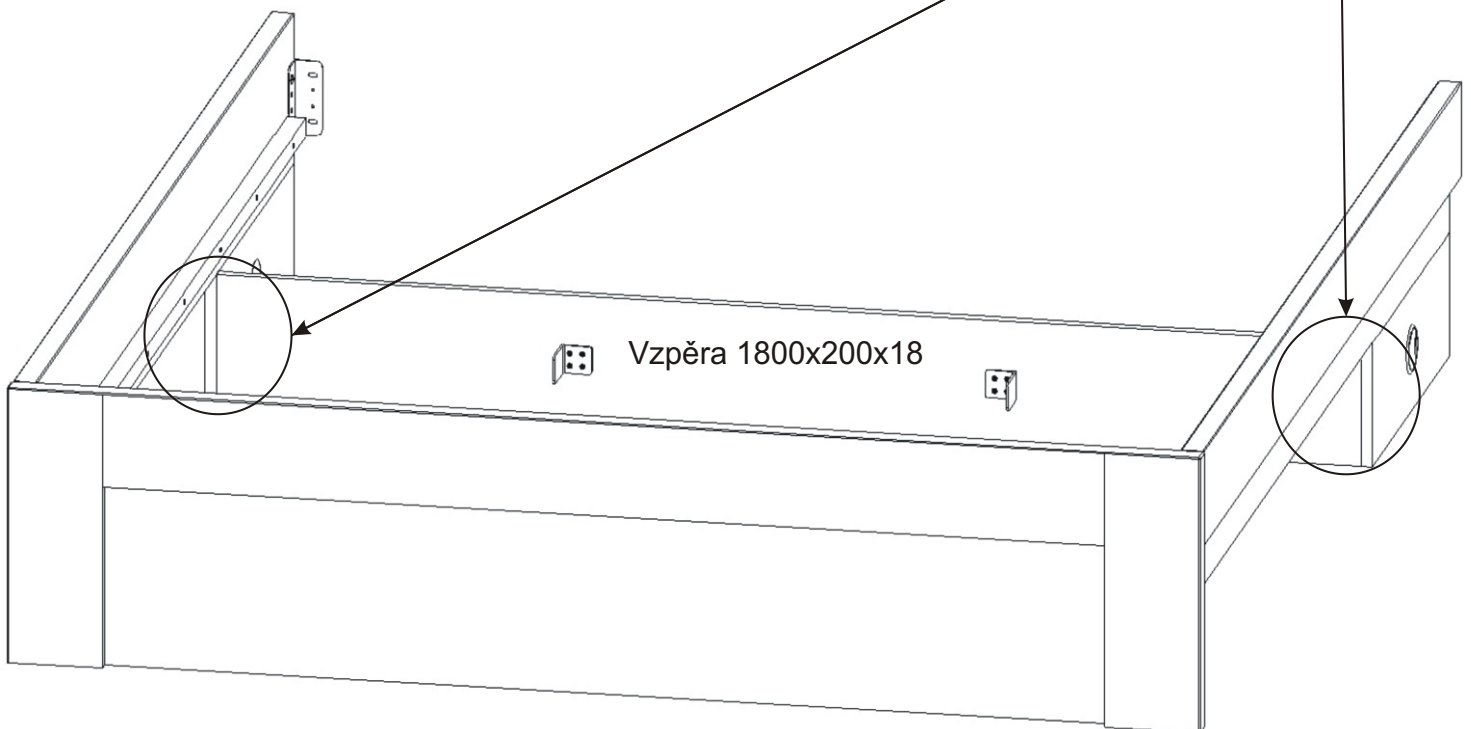
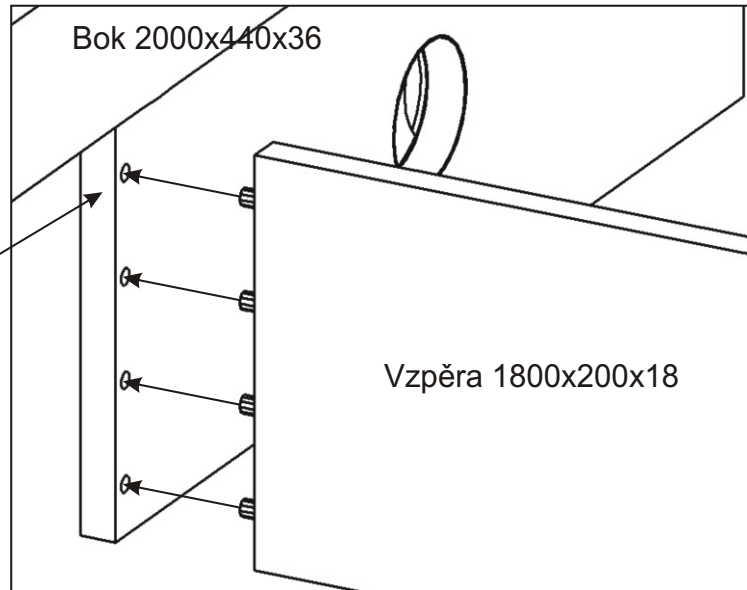
4x



Postel bude zalepená lepidlem a už nebude možné ji rozebrat bez poškození. Bez slepení bude možné, že postel bude vrzat.

5.

Nešetřit s lepidlem.



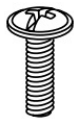
6.



Nešetřit s lepidlem.

Šroub 6x12

4x

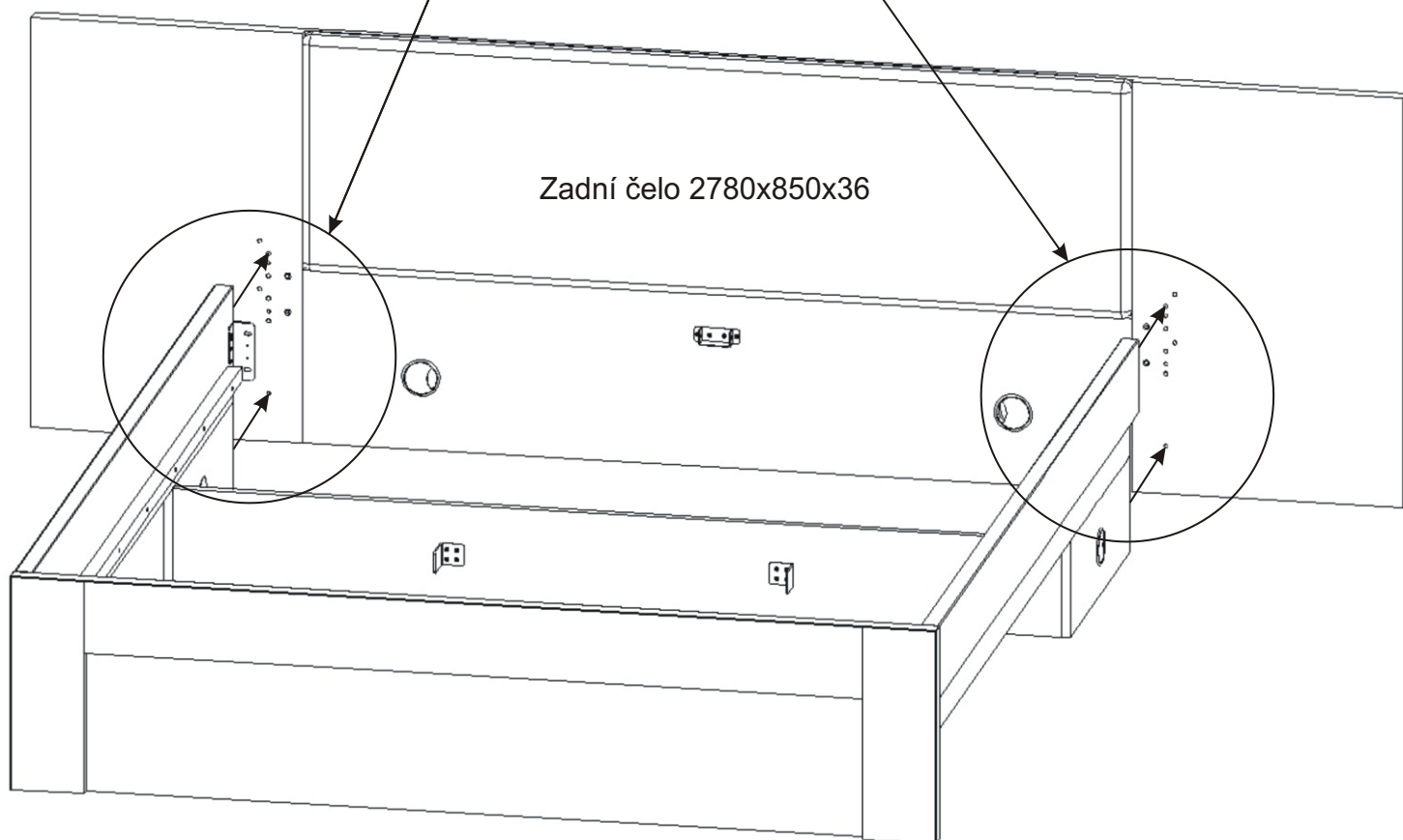


Vrut 4x16

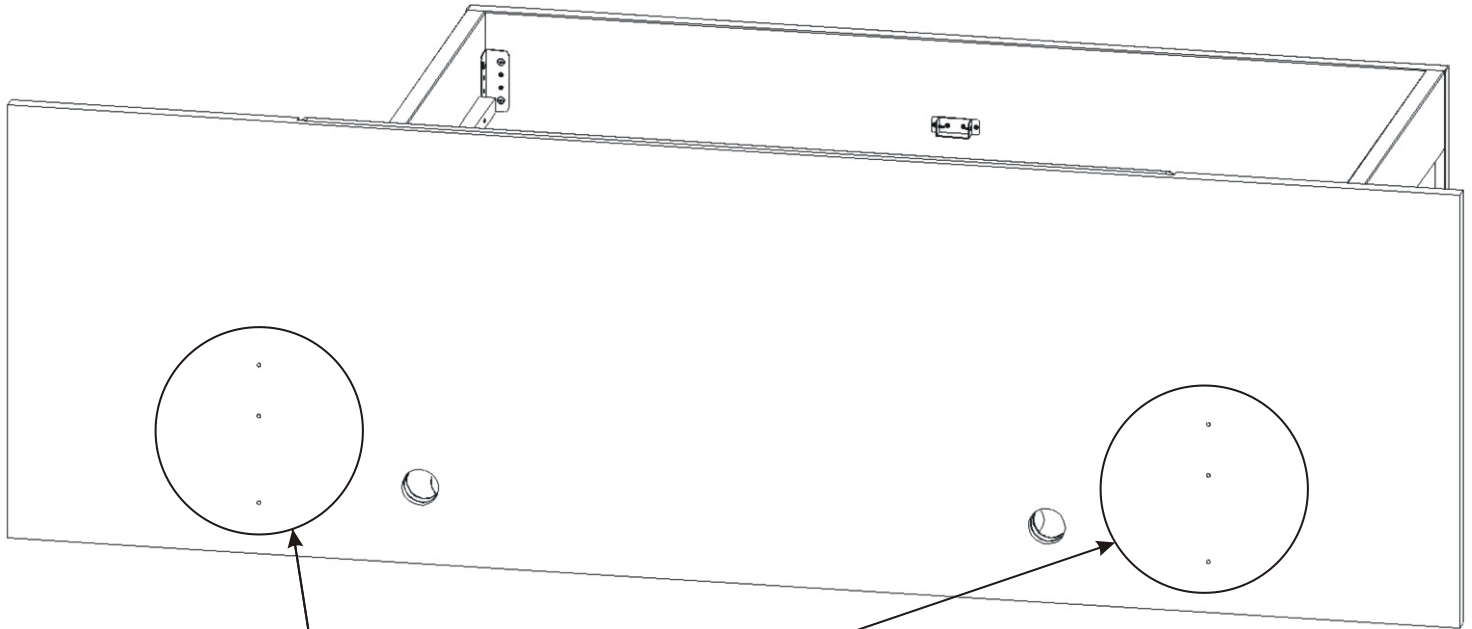
4x



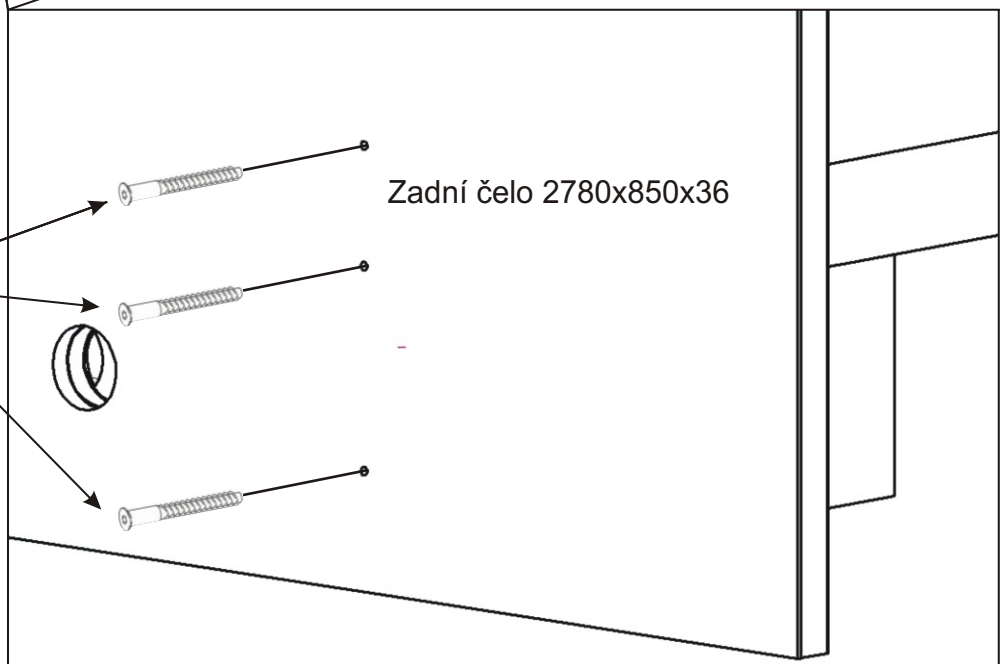

Zadní čelo 2780x850x36



7.



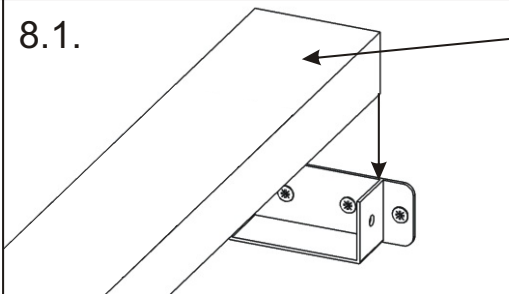
Konfirmát
70mm
6x



Zadní čelo 2780x850x36

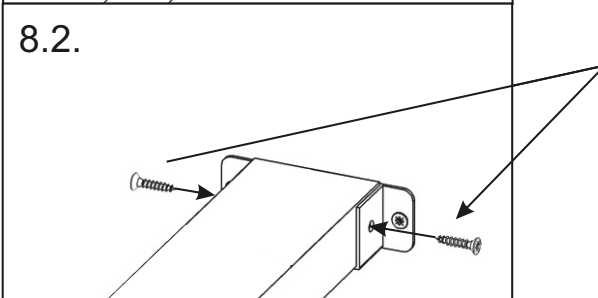
8.

8.1.



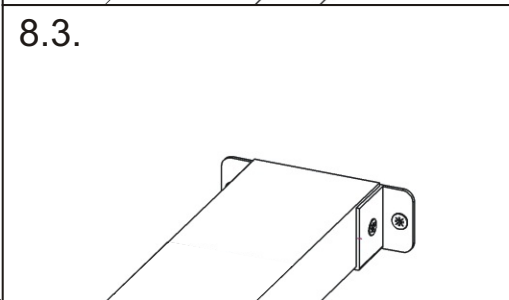
Hranolek
2000x50x30
1x
2000x60x30

8.2.



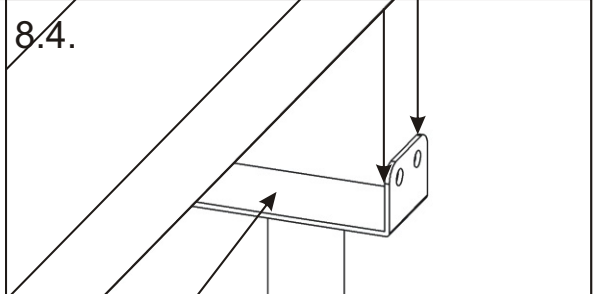
Vrut 4x20
4x

8.3.

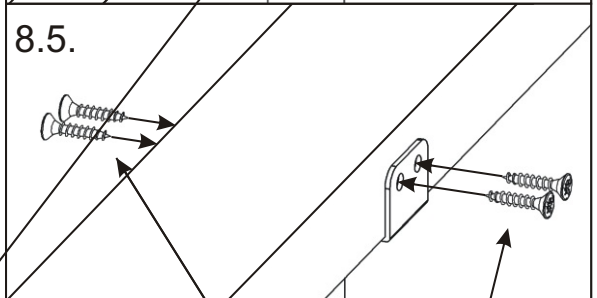


Stavitelná
noha
290mm
1x

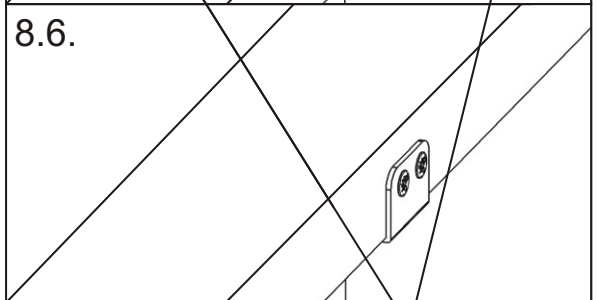
8.4.



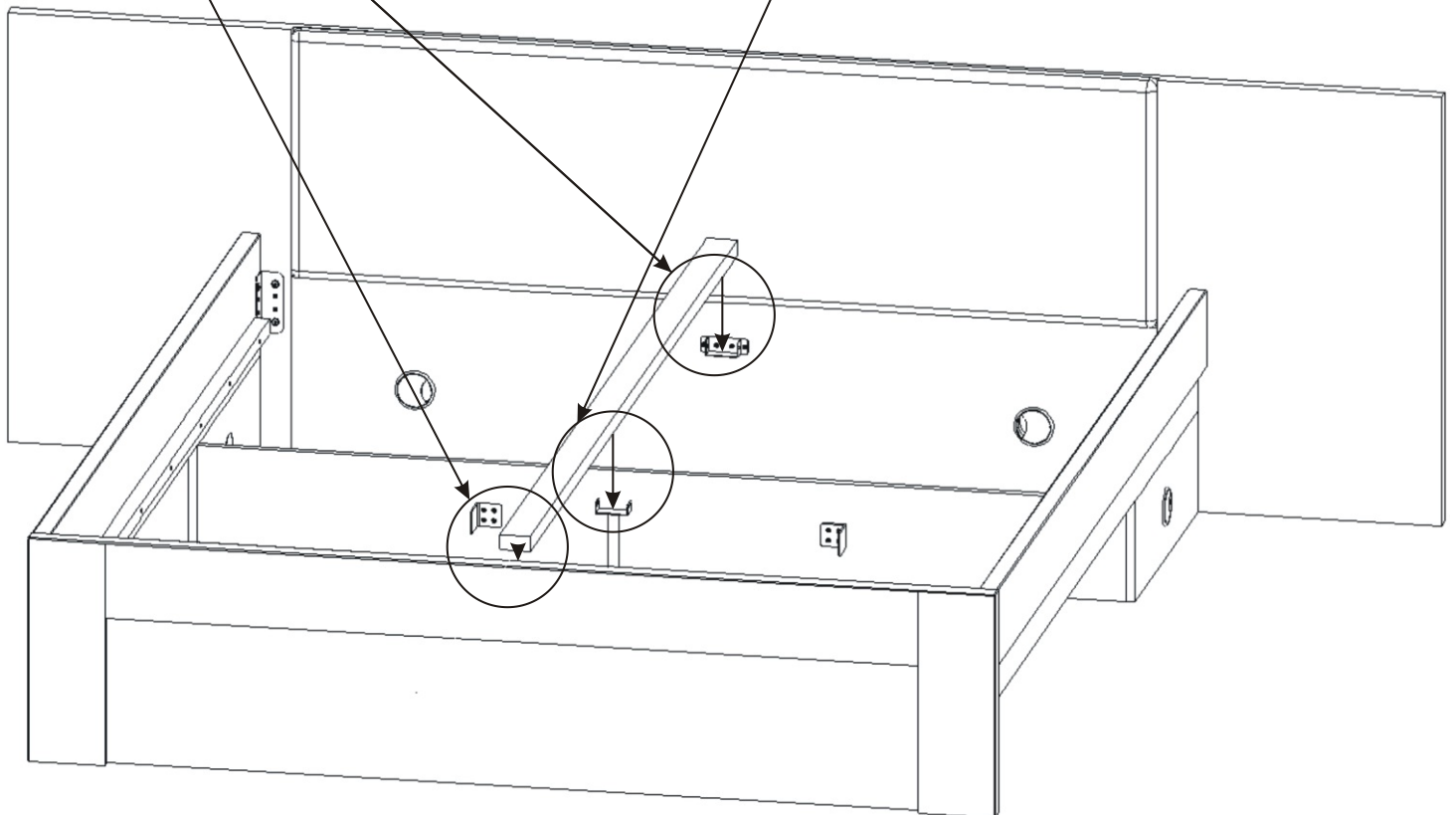
8.5.



8.6.



Vrut 4x20
4x



9.

Kovová vzpěra
895mm

2x

Kovovou vzpěru
připevníme ze spodní části.

Podložka
ø 6,3

2x



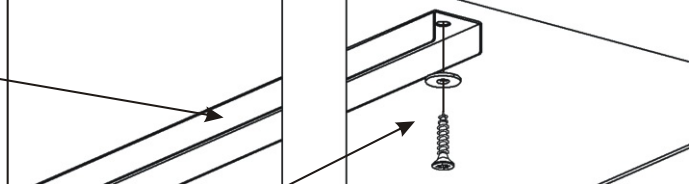
Vrut 4x20

4x

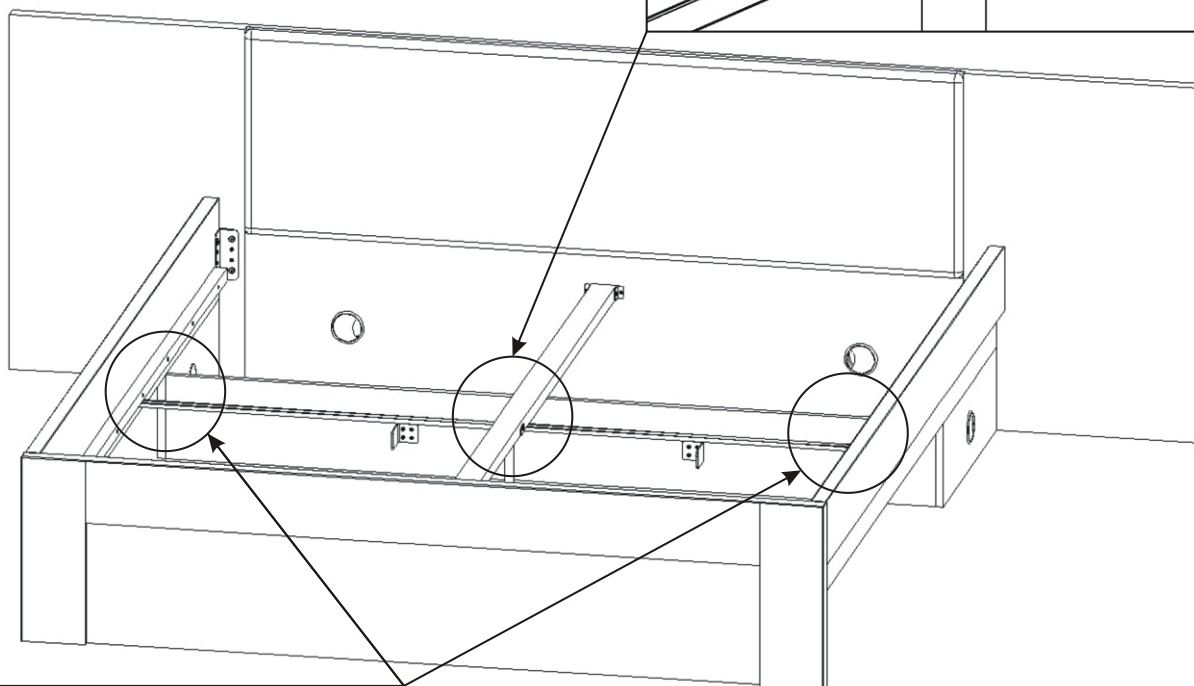
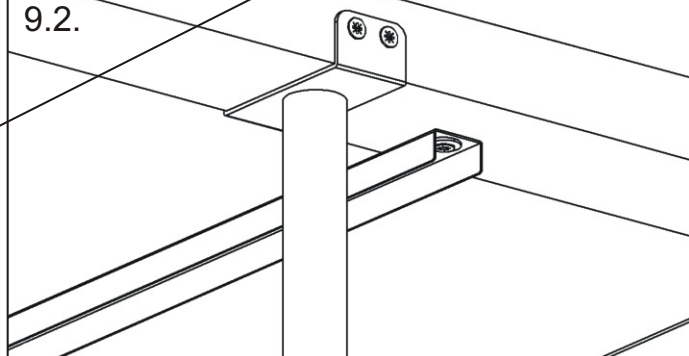


9.1.

Hranolek
2000x50x30

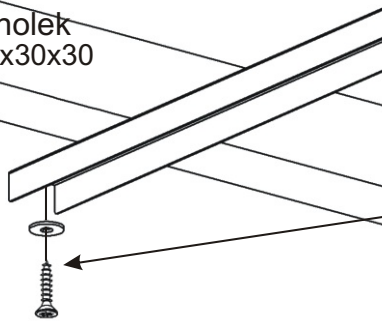


9.2.



9.3.

Hranolek
1890x30x30



Vrut 4x20

4x

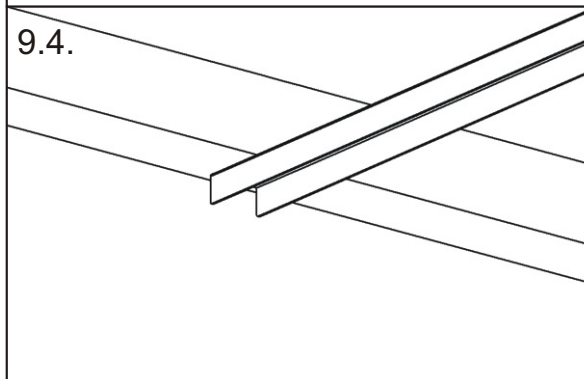


Podložka
ø 6,3

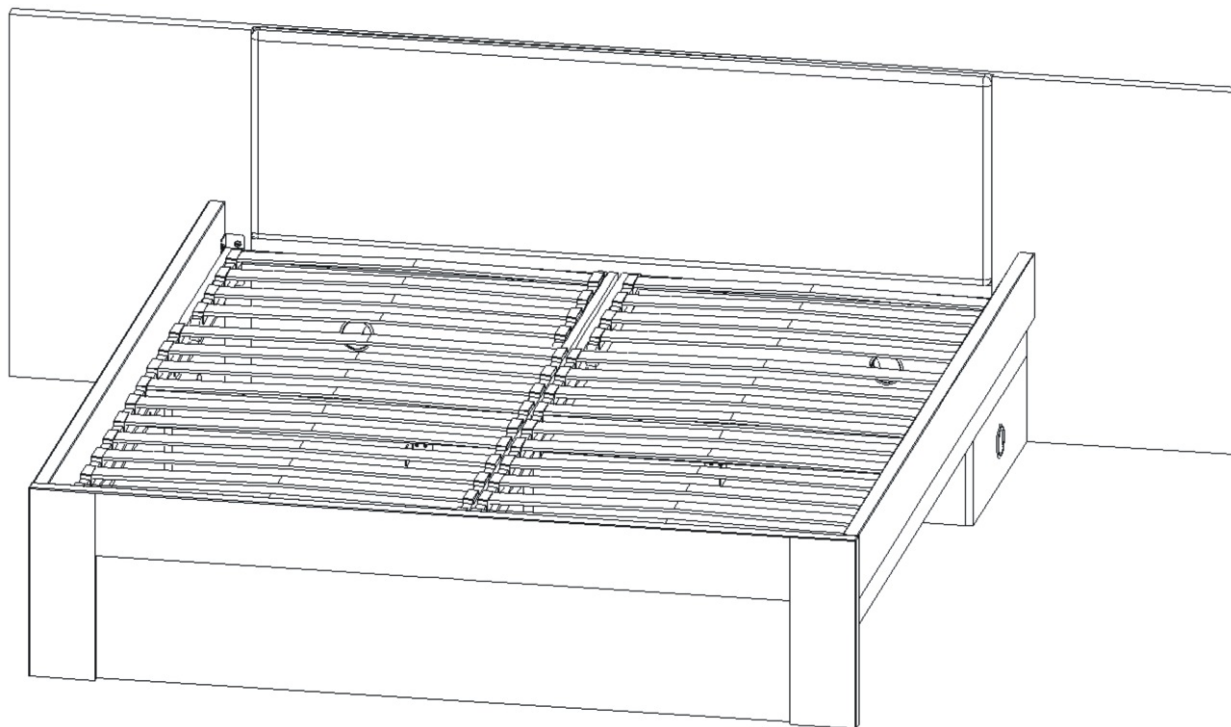
2x



9.4.

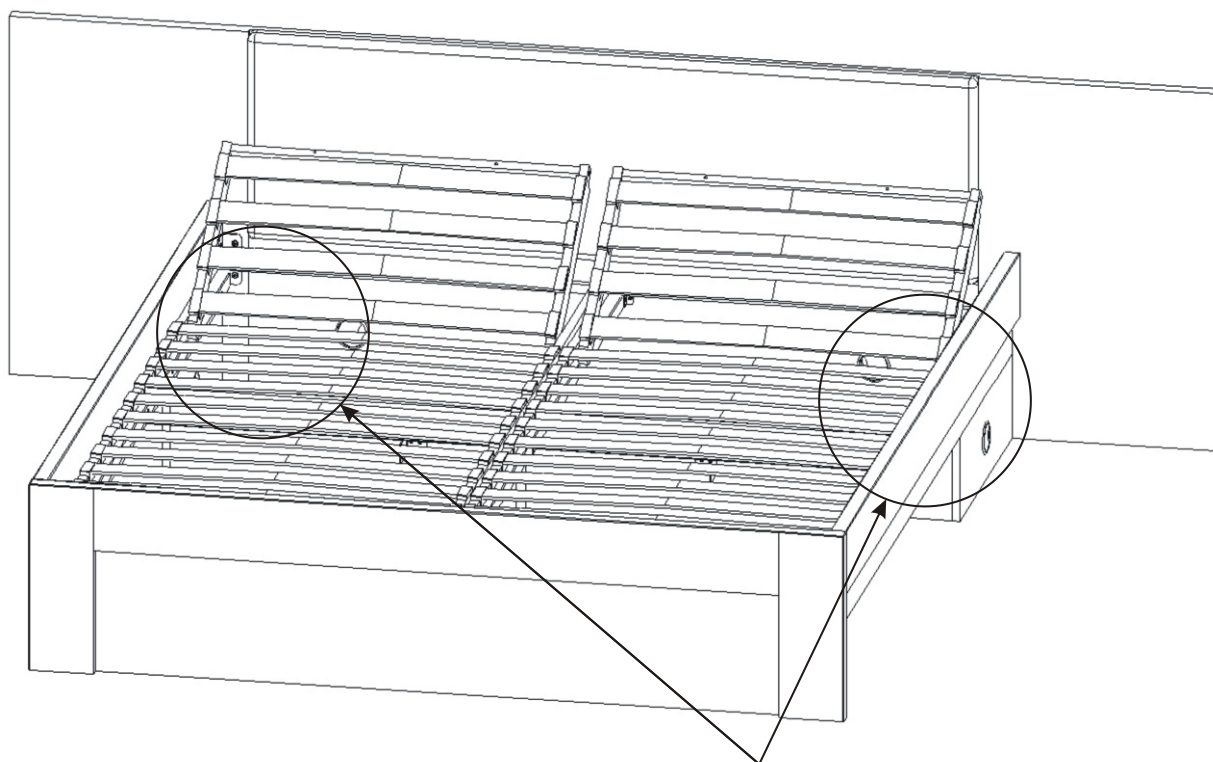


10.



Do prostoru postele vložíme elektrické polohovací rošty, položíme je na dřevěné hranolky.

11.

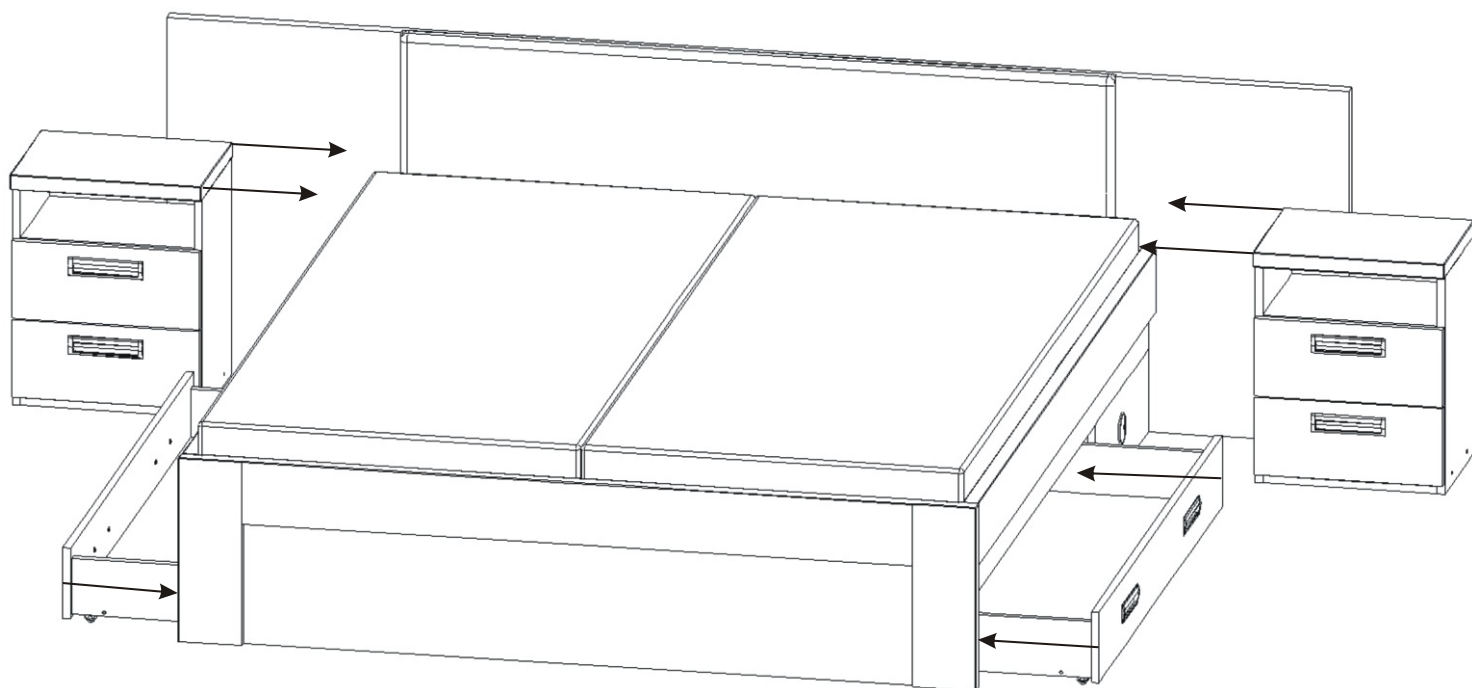


Čelem provlékneme
kabely k napájení.

Tudy provléčeme
ovladač postele.

Průchodkami v čele postele provléčeme kabely k napájení. Aby bylo možné provléct ovladač průchodkou na boku postele, bude potřeba odšroubovat jeden šroubek který drží uchycení ovladače. Po provlečení úchyt opět přišroubujeme.

12.



Vložíme matrace 2000x900 2ks.
Přisuneme dva noční stolky a úložné prostory.