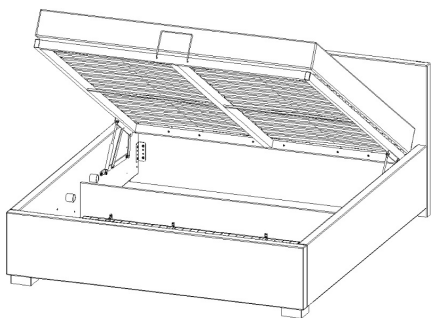
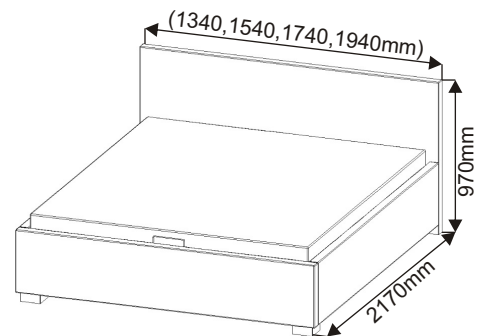


Postel FANNY HIT 120,140,160,180



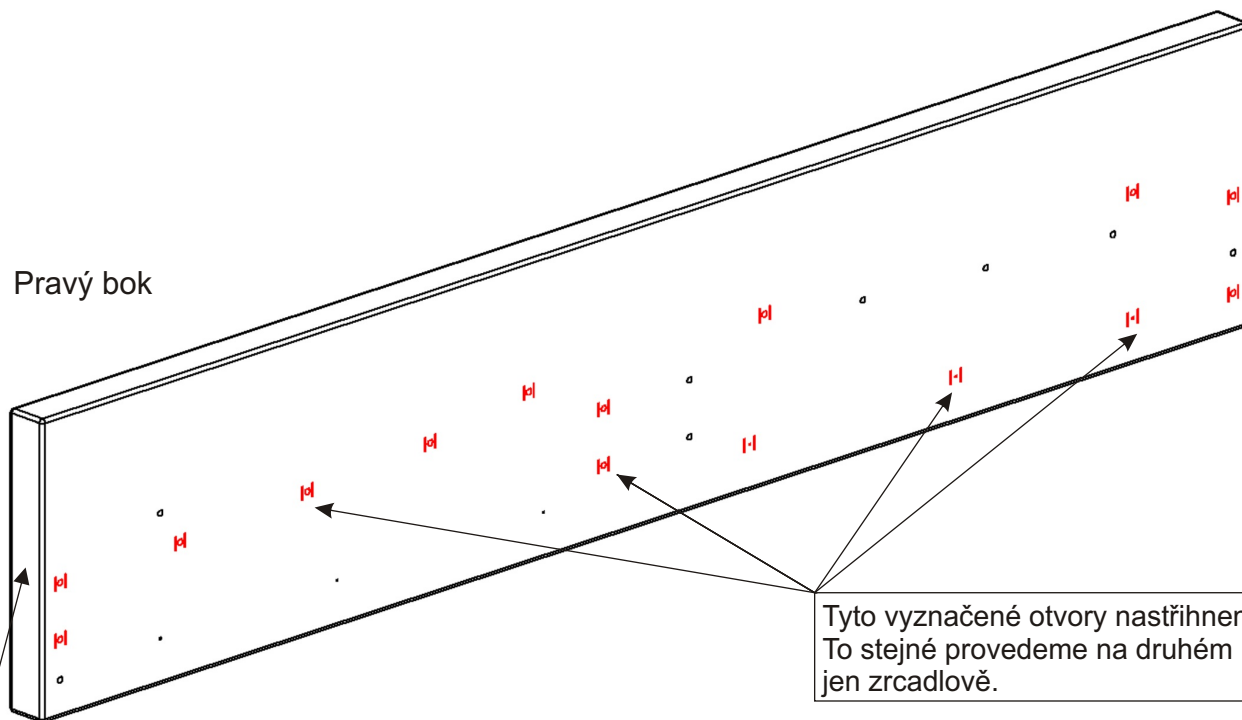
Váleček ø47x47 9x 	Rohový prvek 120x45x45 4x 75mm 	Rohový prvek 235x45x45 2x 128mm 	Plastový háček 40x35x15 6x 	Plastový háček 32,5x35x15 4x 			
Šroub M6x30 20x 	Šroub M6x35 13x 	Šroub zápusťný M6x35 2x 	Šroub M6x16 4x 	Matice samojistná M6 U 120-140-6x U 160-180-8x 	Podložka ø 6,3 13x 	Vruty 3,5x16 10x 	Vruty 4x20 32x
Plastová noha 130x130x60 2x 	Plynový píst krátký U 160,180-1000N U 120,140-750N 2x 358mm 	Šroub 8x16 4x 	Držák lamel 60x 	Lamely 120-585 140-685 160-785 180-885 30x 	Drátěný koš 120-1153x1003x6 140-1353x1003x6 160-1553x1003x6 180-1753x1003x6 1x 		
Kovová rozpora 1050mm 2x 	Držák matrace U 120-140-2x U 160-180-3x 140mm 	Držák matrace U 120-180-1x 160mm 	Krytka jeklu 50x30 4x 	Rám s mechanikami 120-1195x1985x50 140-1395x1985x50 160-1595x1985x50 180-1795x1985x50 1x 			

1.

Otvory pro šrouby a háčky jsou začalouněny tkaninou. Jsou označeny dvěma sponkami, je třeba látku opatrně nastříhnout. Boky jsou vrtané univerzálně, z toho důvodu nastříháme jen některé otvory.

Část u nohou

Pravý bok



Tyto vyznačené otvory nastříháme. To stejné provedeme na druhém boku, jen zrcadlově.

Část u hlavy

2.

Šroub
M6x35



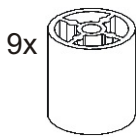
9x

Podložka
ø 6,3



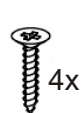
9x

Váleček
ø47x47



9x

Vruty
4x20



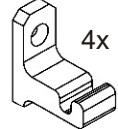
4x

Šroub
M6x30



4x

Plastový háček
32,5x35x15



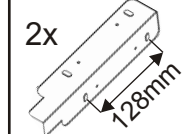
4x

Vruty
3,5x16



4x

Rohový prvek
235x45x45

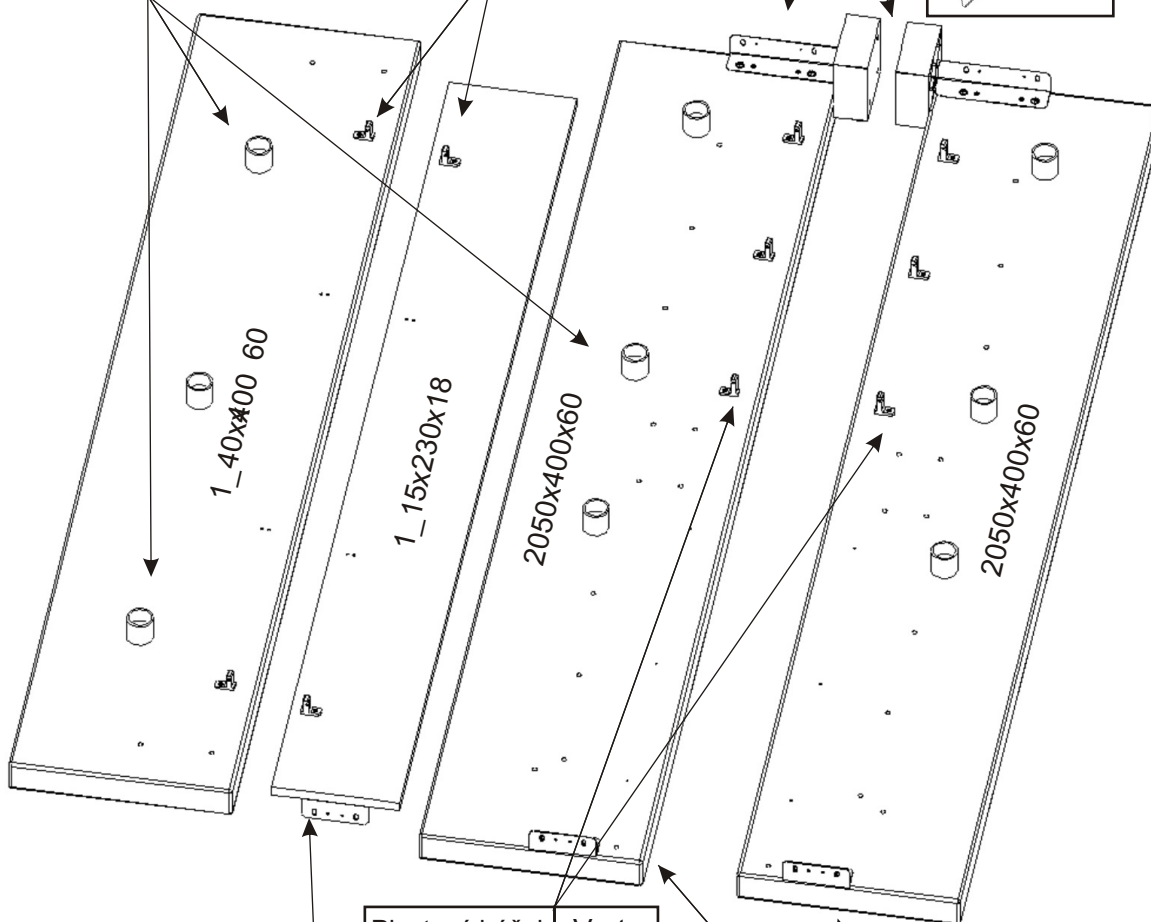
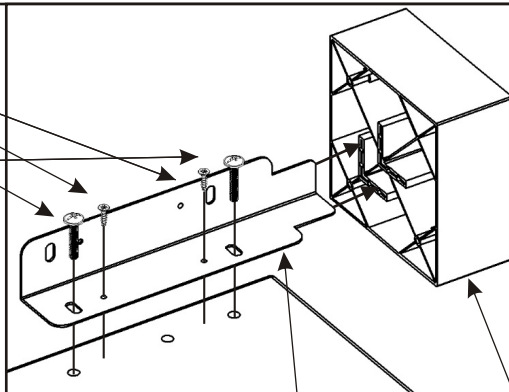
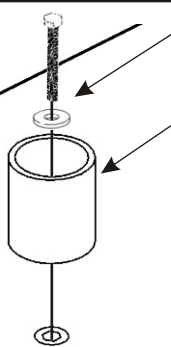


2x

Plastová noha
130x130x60



2x

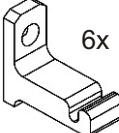


Šroub
M6x16



4x

Plastový háček
40x35x15



6x

Vruty
3,5x16

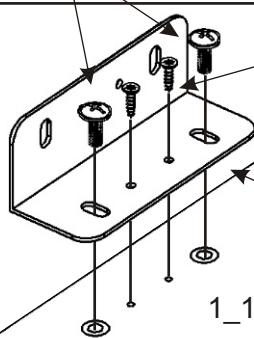


6x

Šroub
M6x30



4x



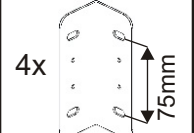
1_15x230x18

Vruty
4x20



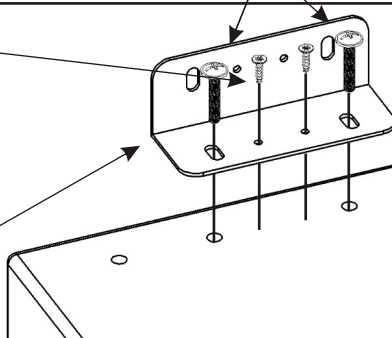
8x

Rohový prvek
120x45x45

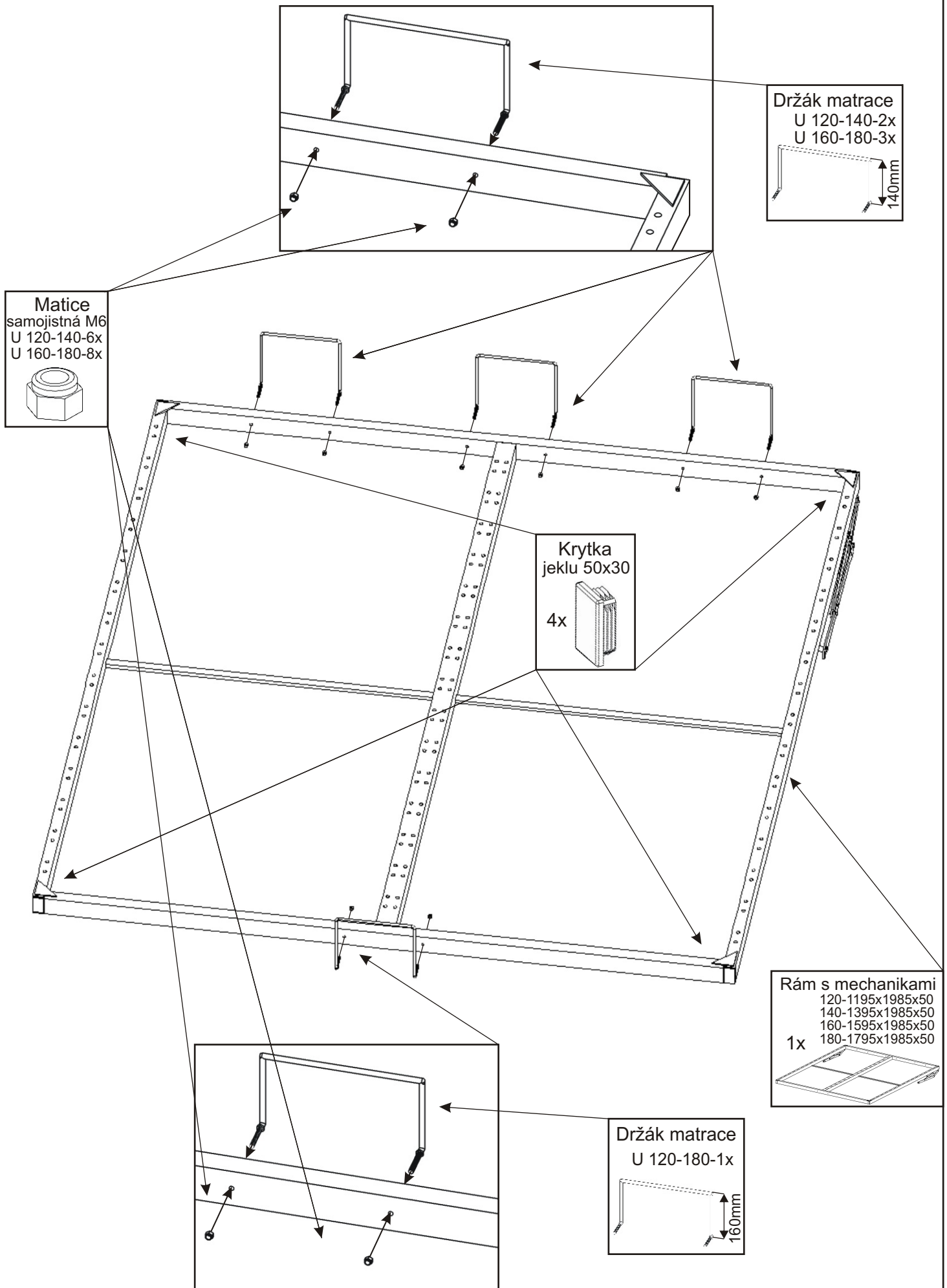


4x

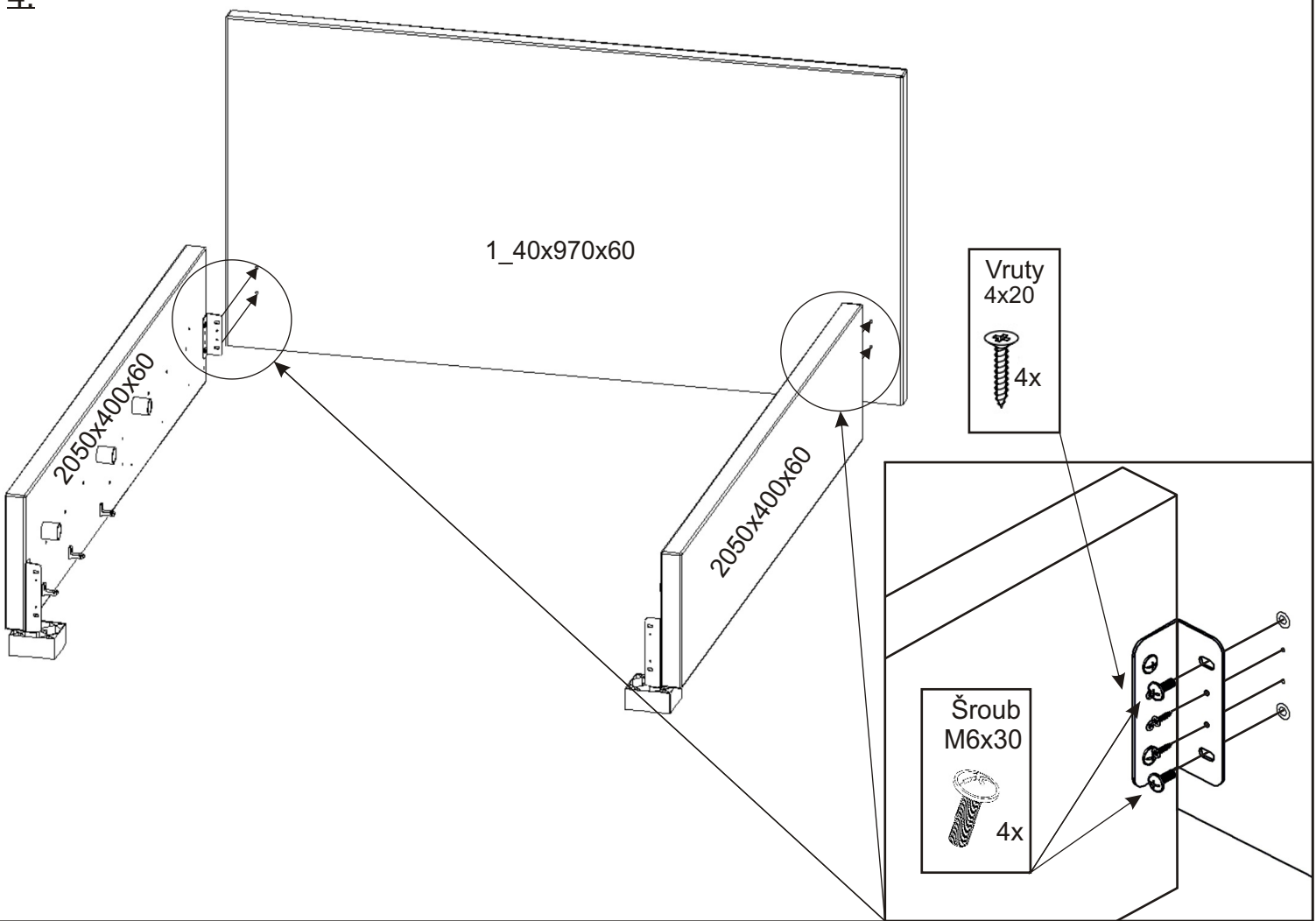
75mm



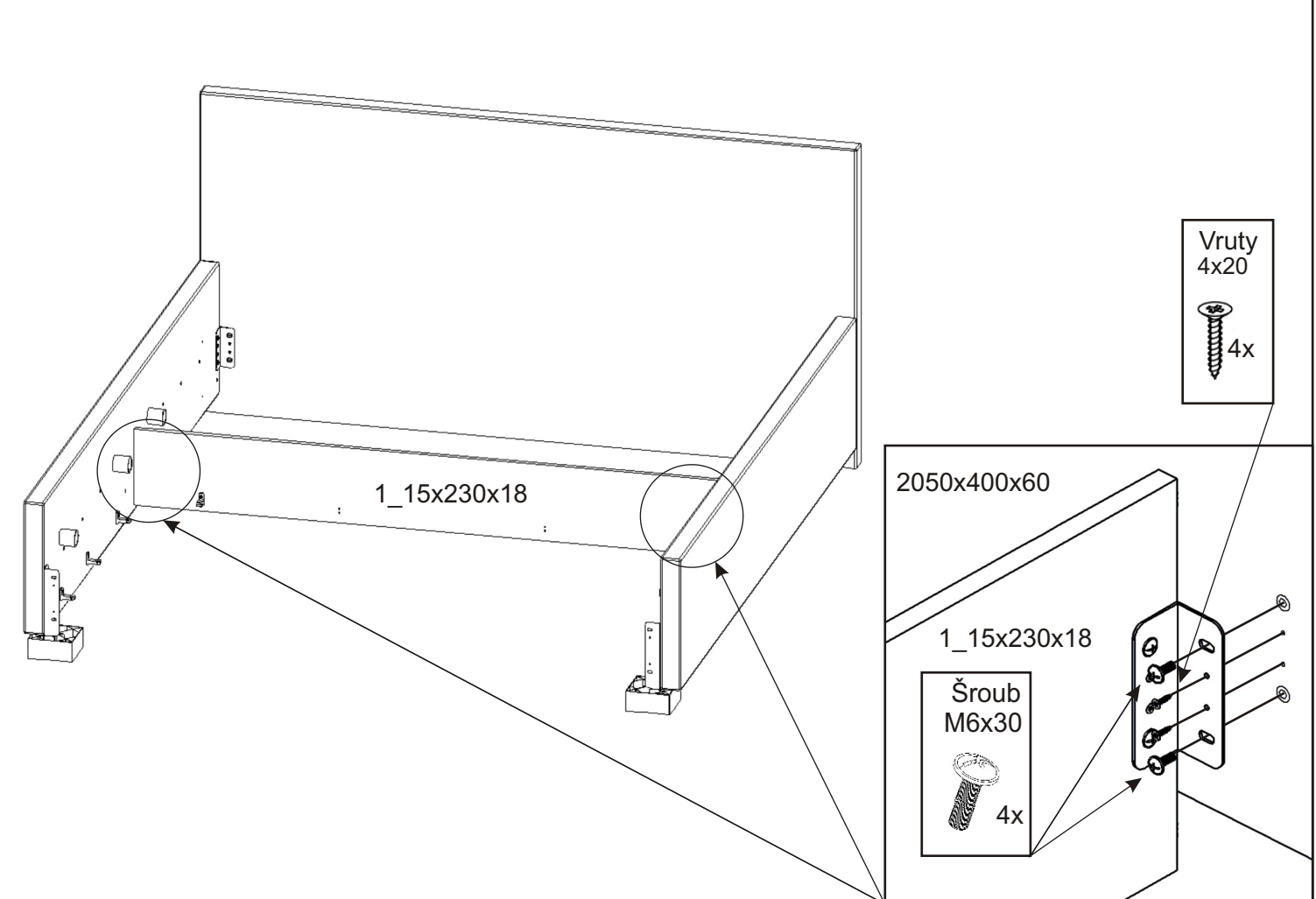
3.



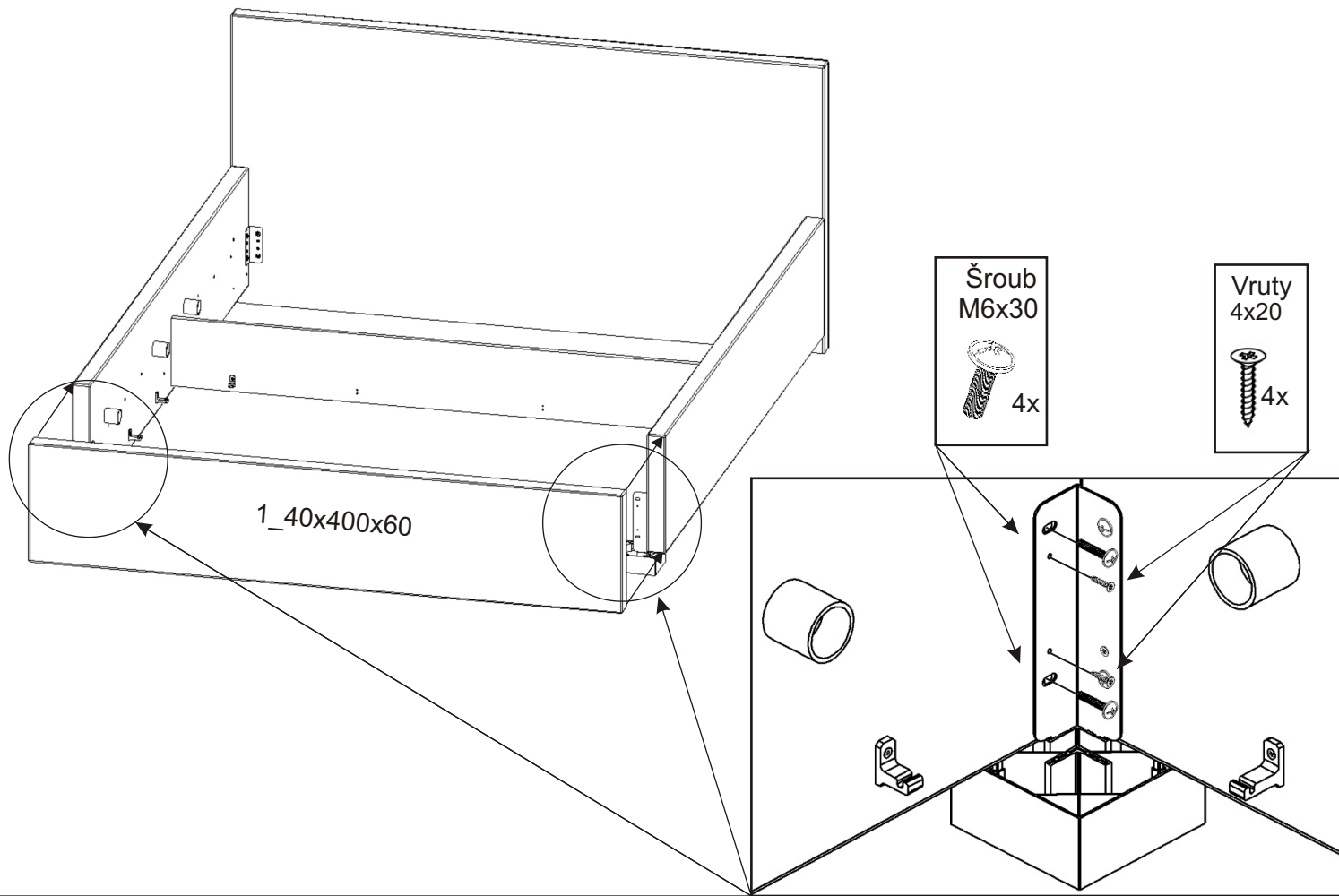
4.



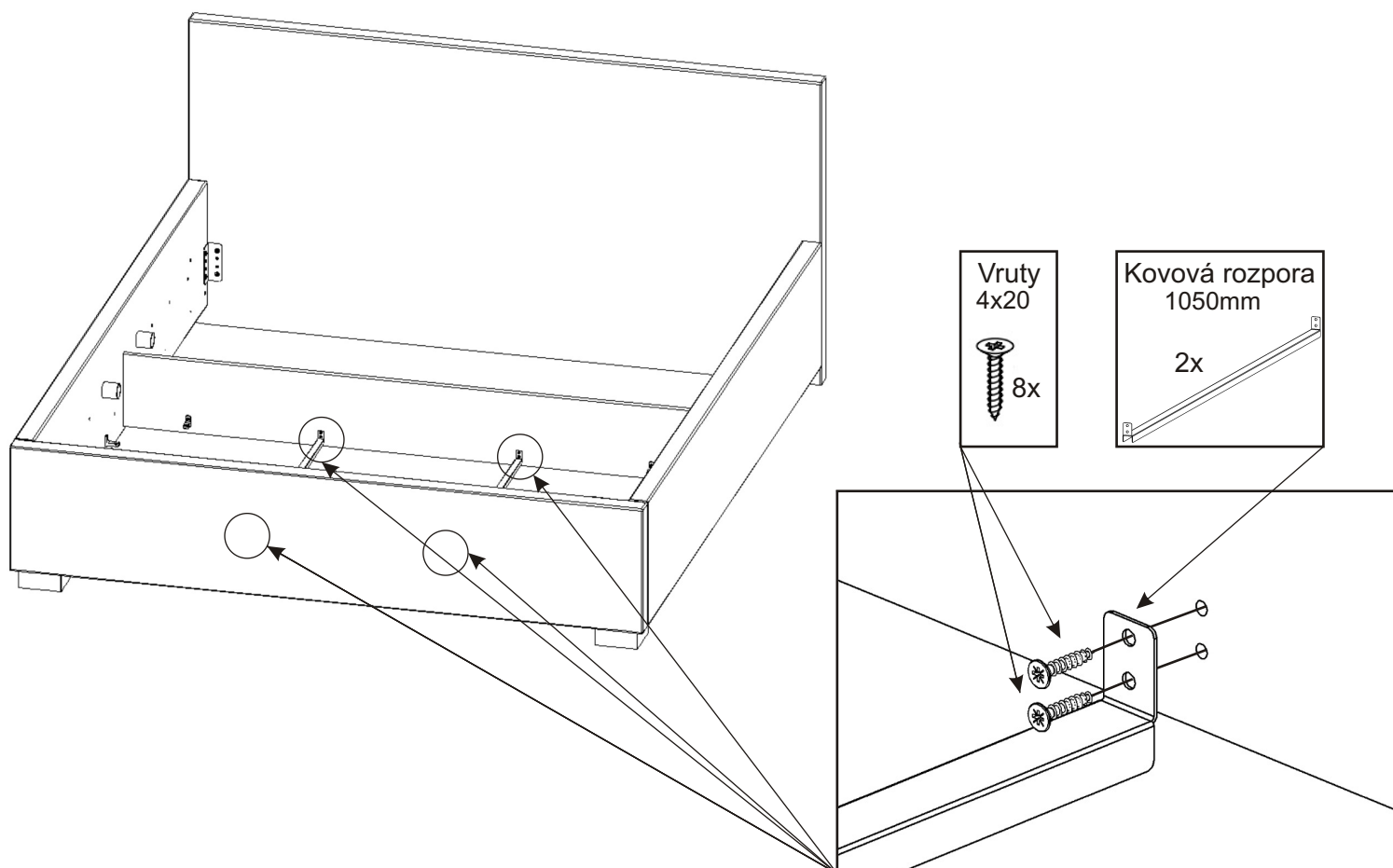
5.



6.

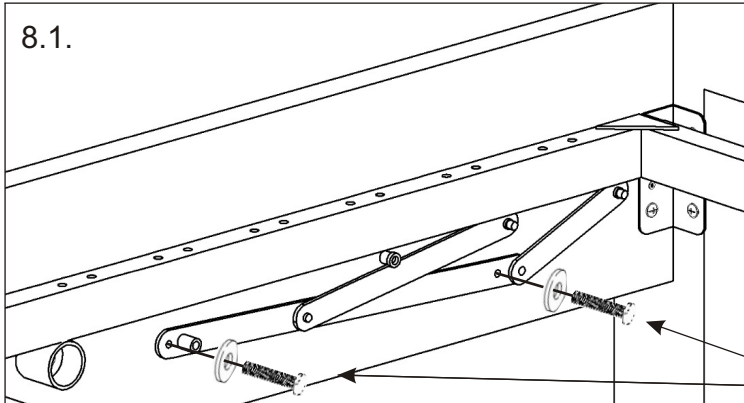


7.



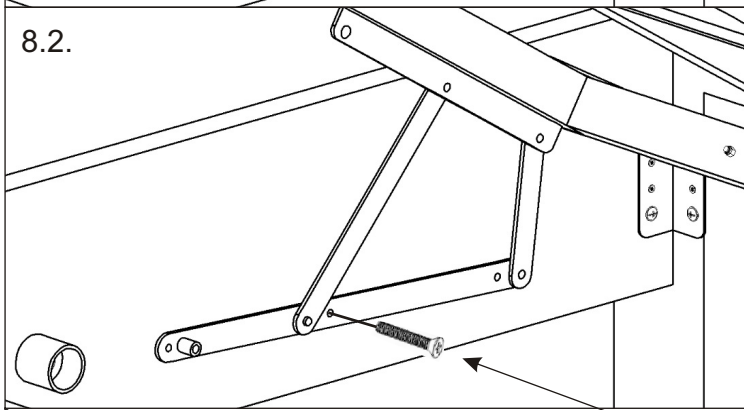
8.

8.1.

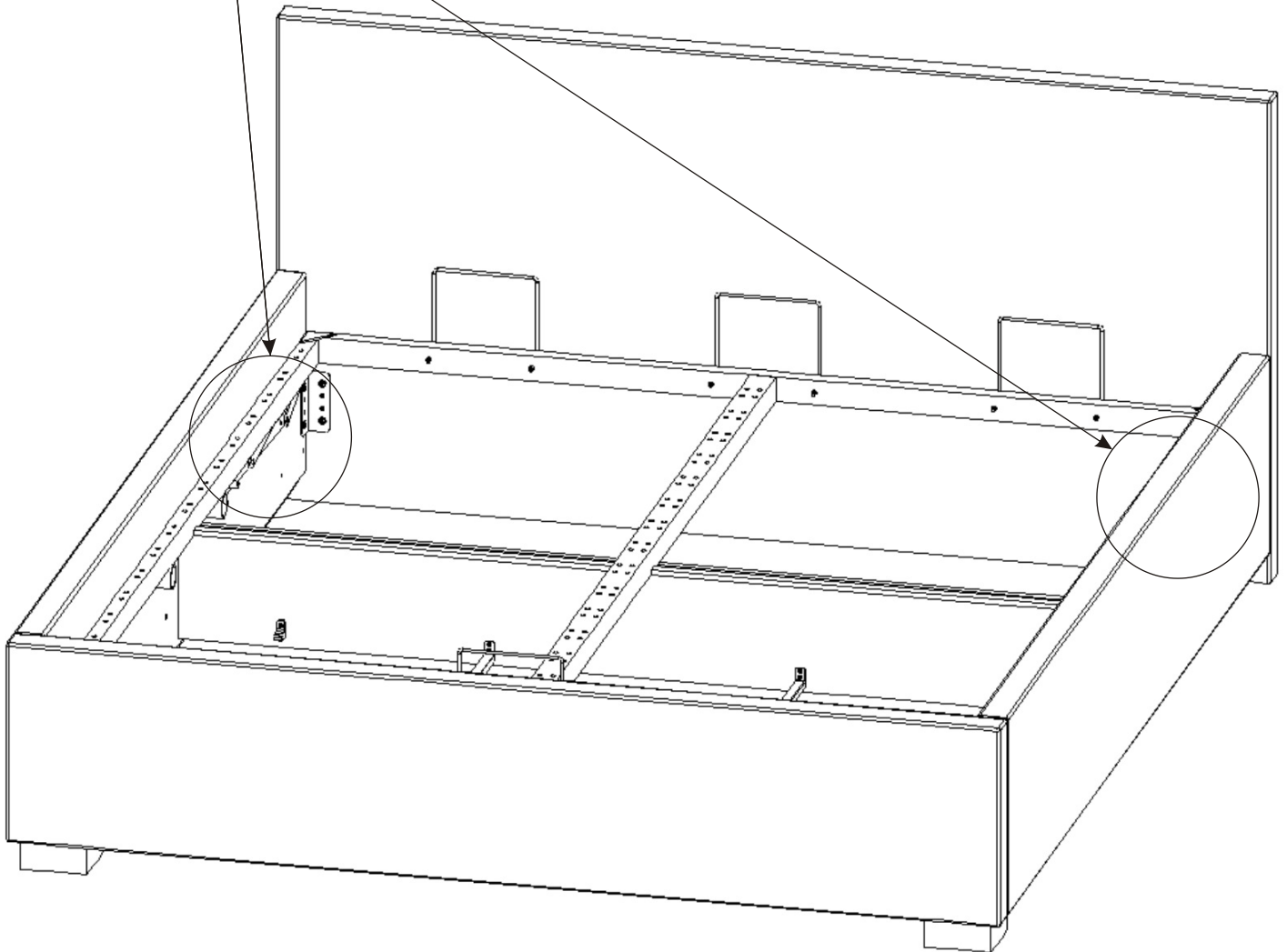


Šroub M6x35 4x	Podložka ø 6,3 4x
----------------------	-------------------------

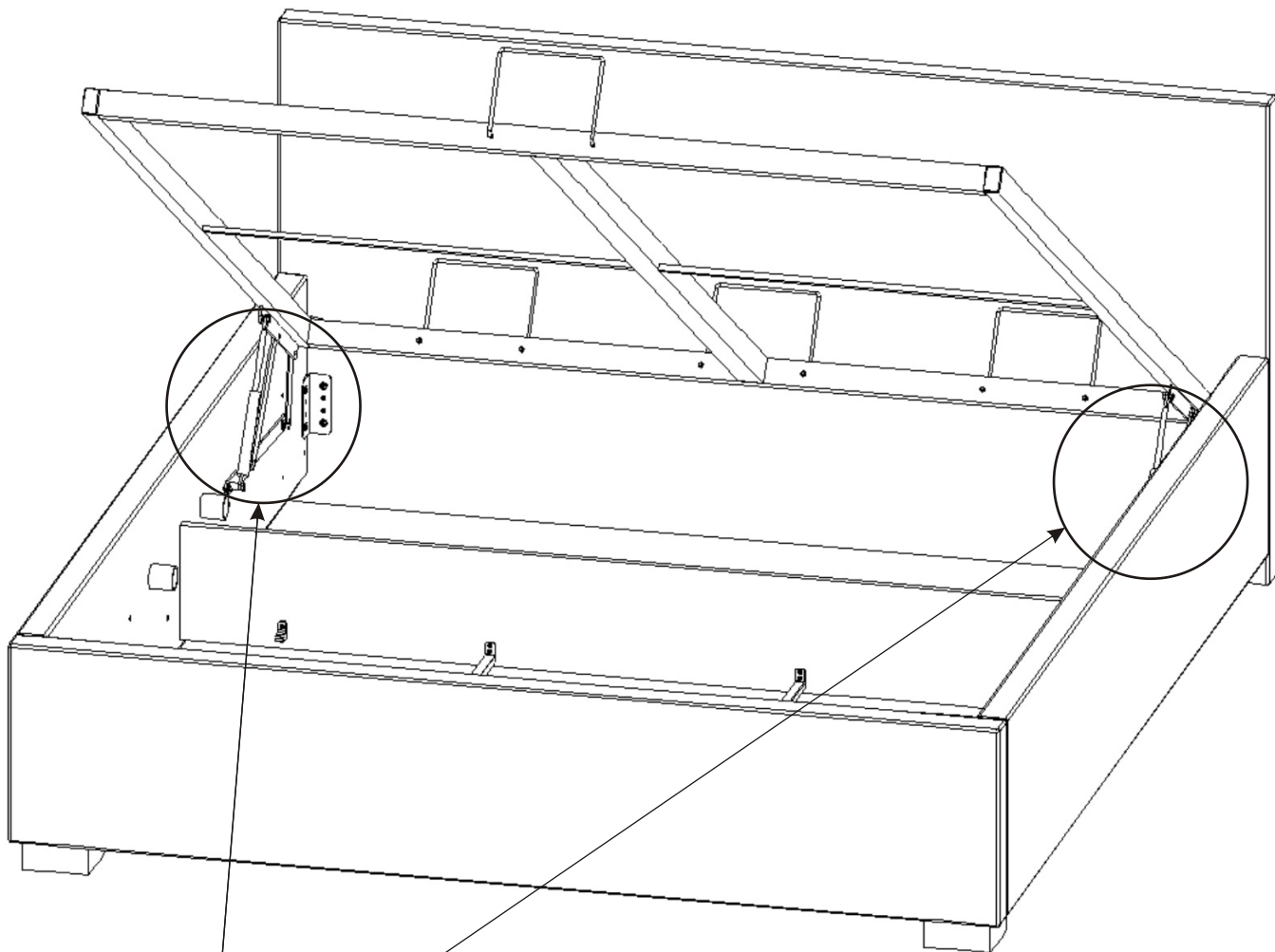
8.2.



Šroub zápustný M6x35 2x



9.



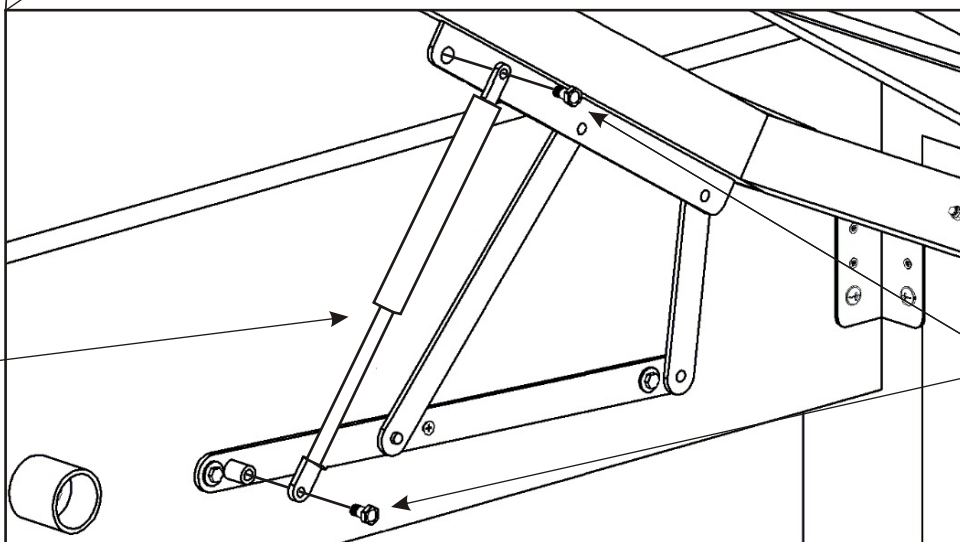
Plynový píst krátky
U 160,180-1000N
U 120,140-750N

2x

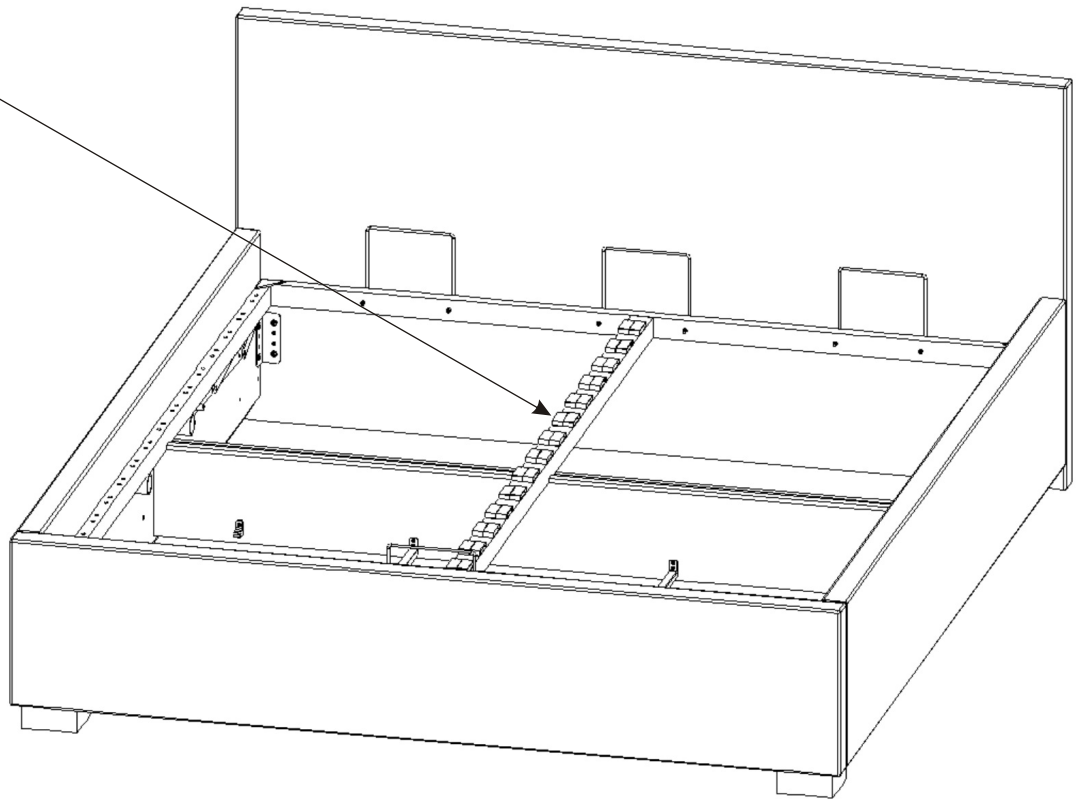
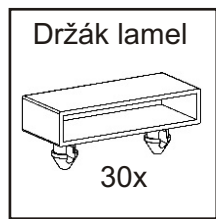
358mm

Šroub
8x16

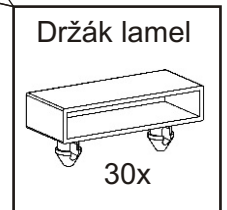
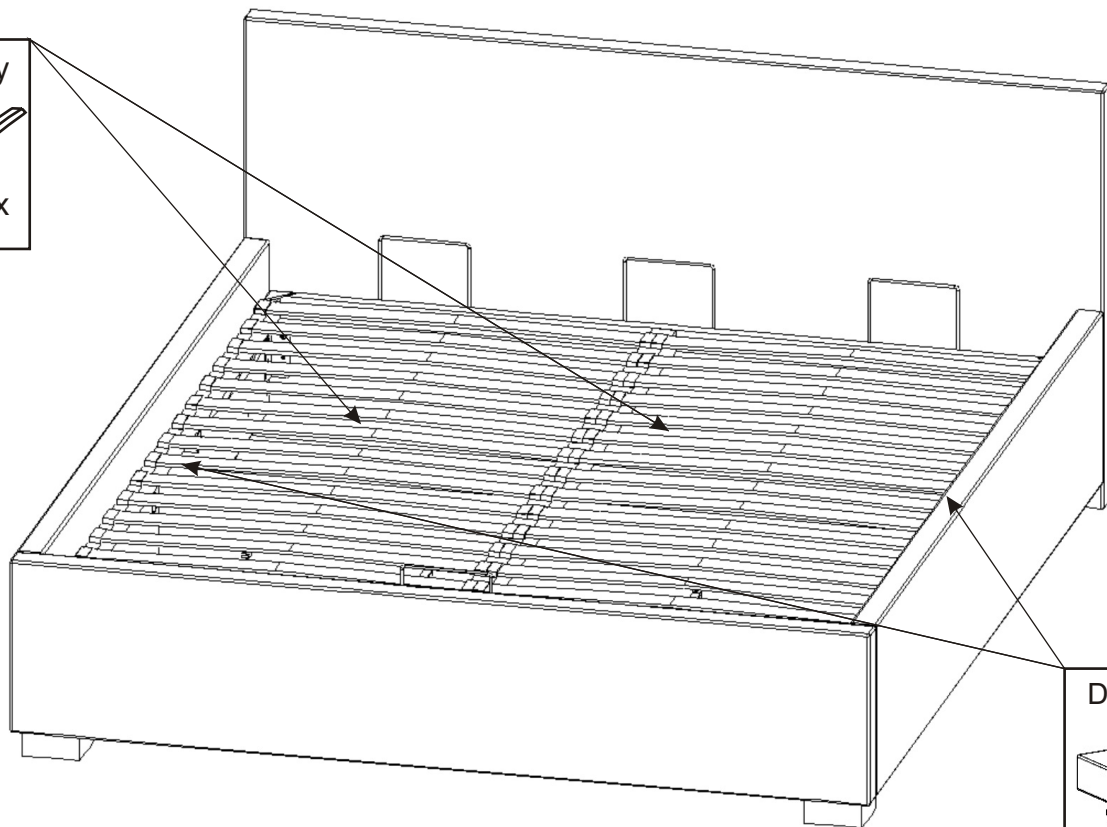
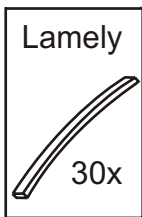
4x



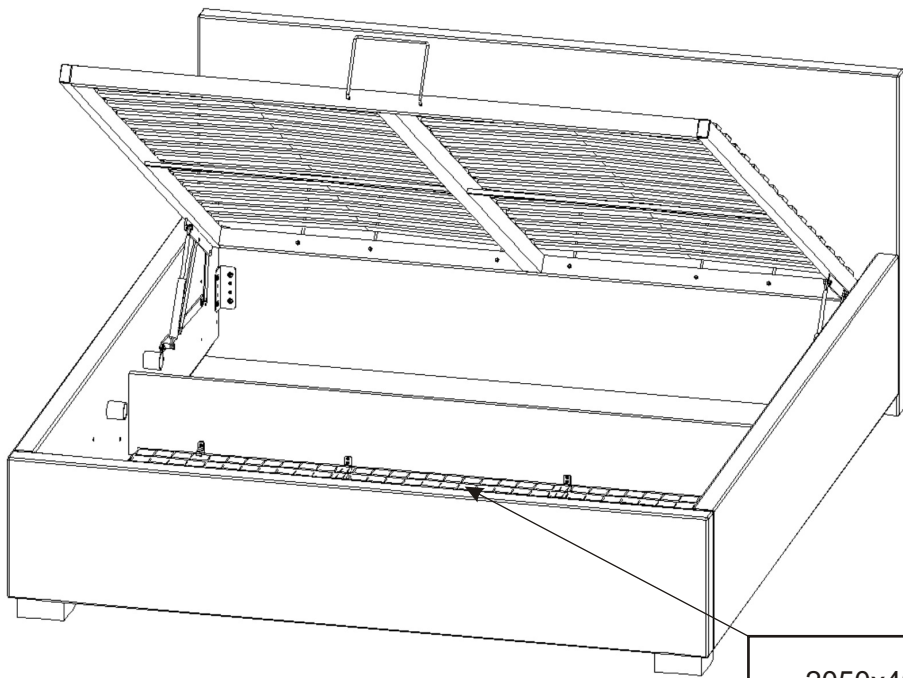
10.



11.



12.



Drátěný koš
120-1153x1003x6
140-1353x1003x6
160-1553x1003x6
180-1753x1003x6
1x

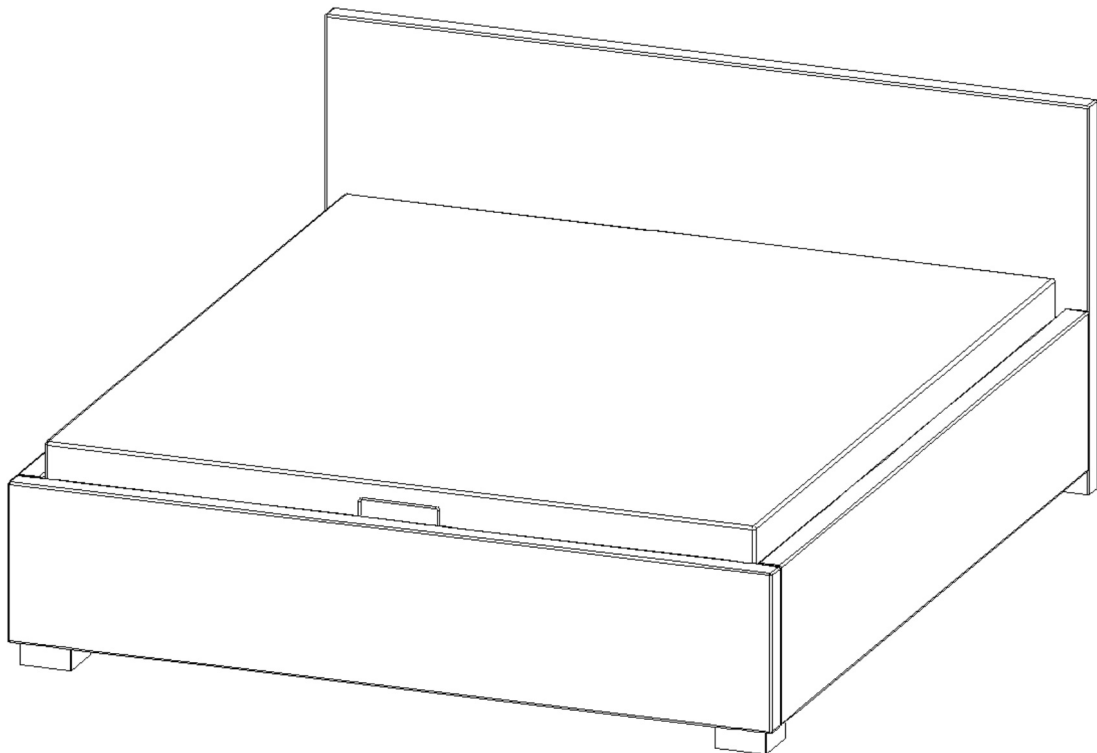
2050x400x60

Výztuha 1_15x230x18

122mm

125mm

13.



Do postele vložíme matraci 2000x(1200,1400,1600,1800).