

Postel DOROTY 140,160,180



Držák lamel 30x	Lamela 30x	V 3,5x16 60x	V 4x20 32x	V 4x30 4x	V 4x50 4x
M 6x30 16x	Rohový prvek 120x45x45 4x 75mm	Noha ø 60 125mm 4x	Podložka ø 6,3 4x	Kovová vzpěra 2x	

1.

Rohový prvek 120x45x45
4x
75mm

Dřevěná noha 230mm
2x

Hranolek 2000x60x30
1x

M 6x30 16x **Vruty 4x20 16x**

látka nastříhnout náklepná matka

lamino sponky

Díry na šrouby jsou začalouněny tkaninou. Jsou označeny dvěma sponkami, je třeba látku opatrně nastříhnout.

2.

V 4x50
4x

Hranolek 2000x60x30
1x

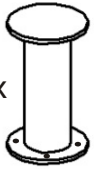
Dřevěná noha 230mm
2x

L1 = L2

3.

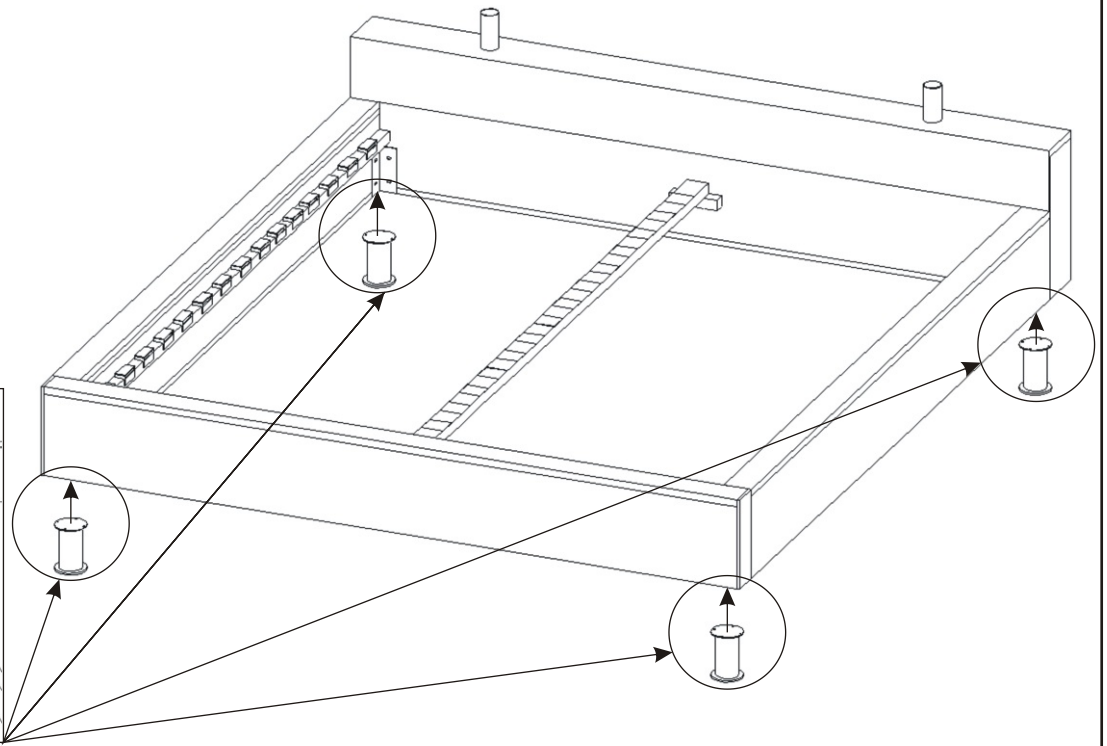
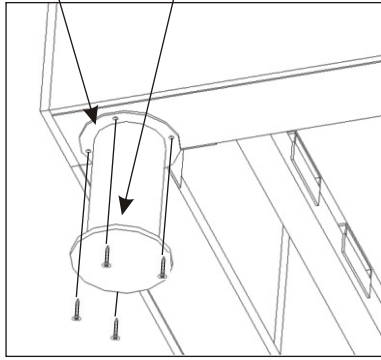
Noha ø 60
125mm

4x

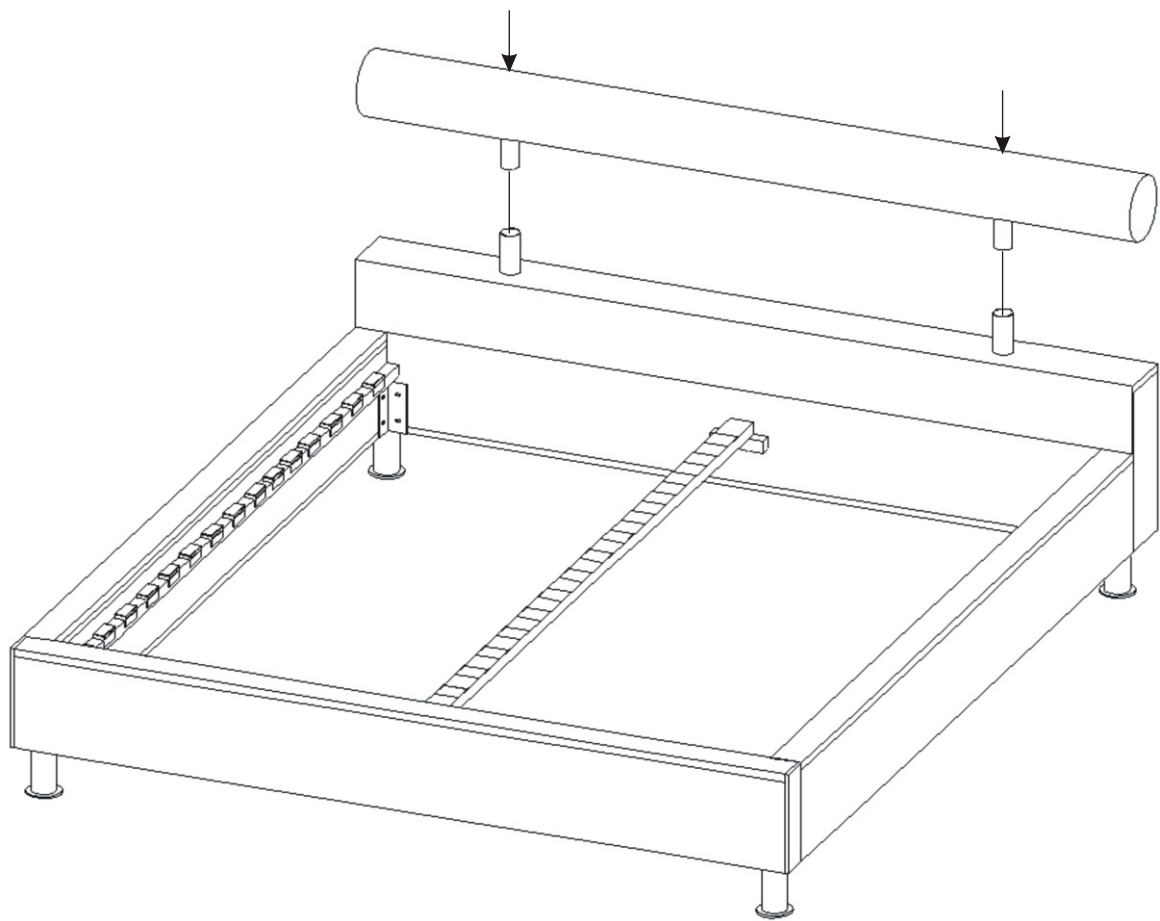


V 4x20

16x



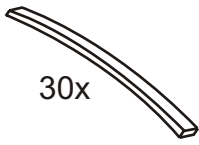
4.



5. Nasazení lamel

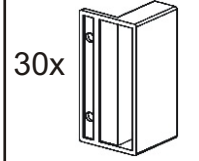
Lamela

30x

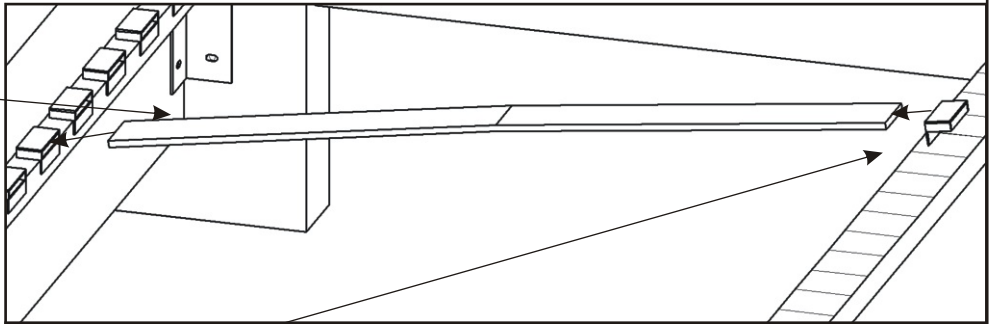


Držák lamel

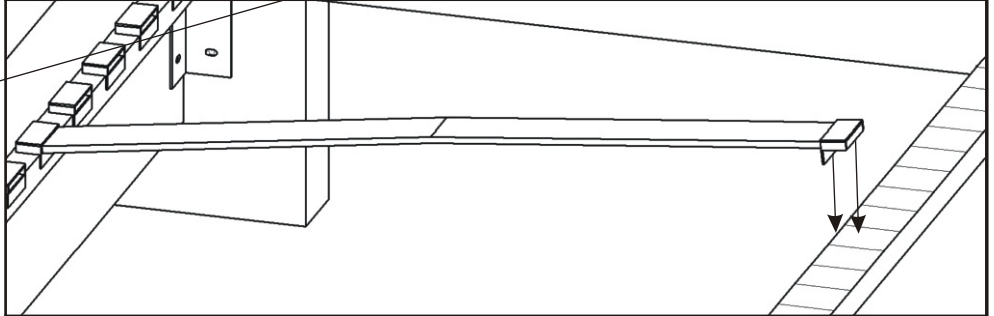
30x



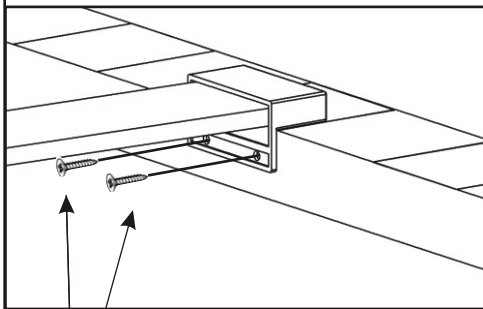
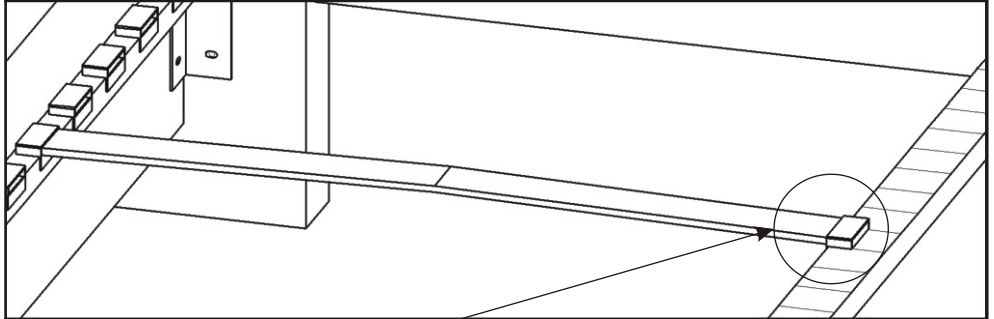
5.1.



5.2.



5.3.



Vrut 3,5x16

60x



Podložka
ø 6,3

4x



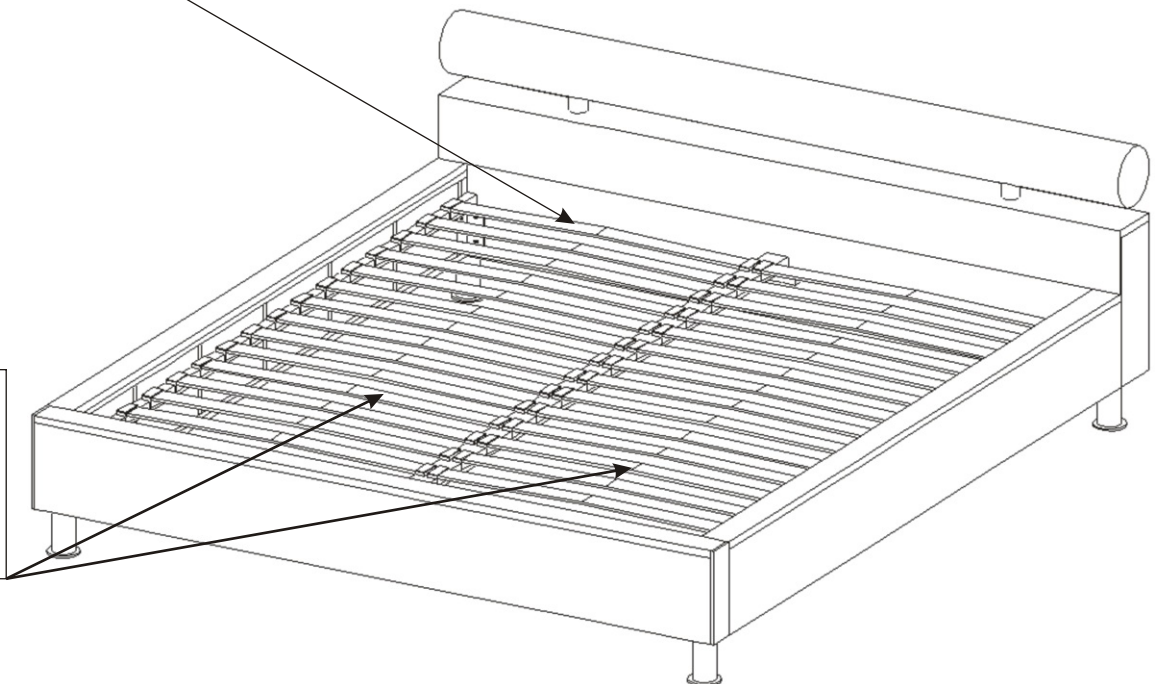
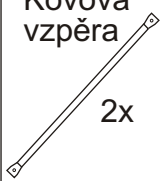
Vrut 4x30

4x



Kovová
vzpěra

2x



Kovovou vzpěru
připevníme ze spodní části.