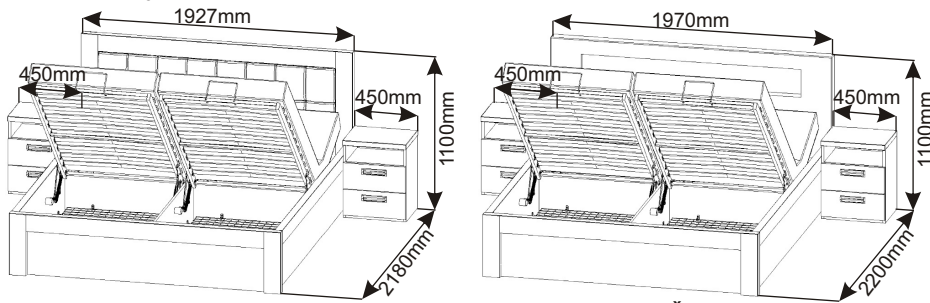


Postel CAPRI, ŠÁRKA 180 s nočními stolky a mechanickým otevíráním



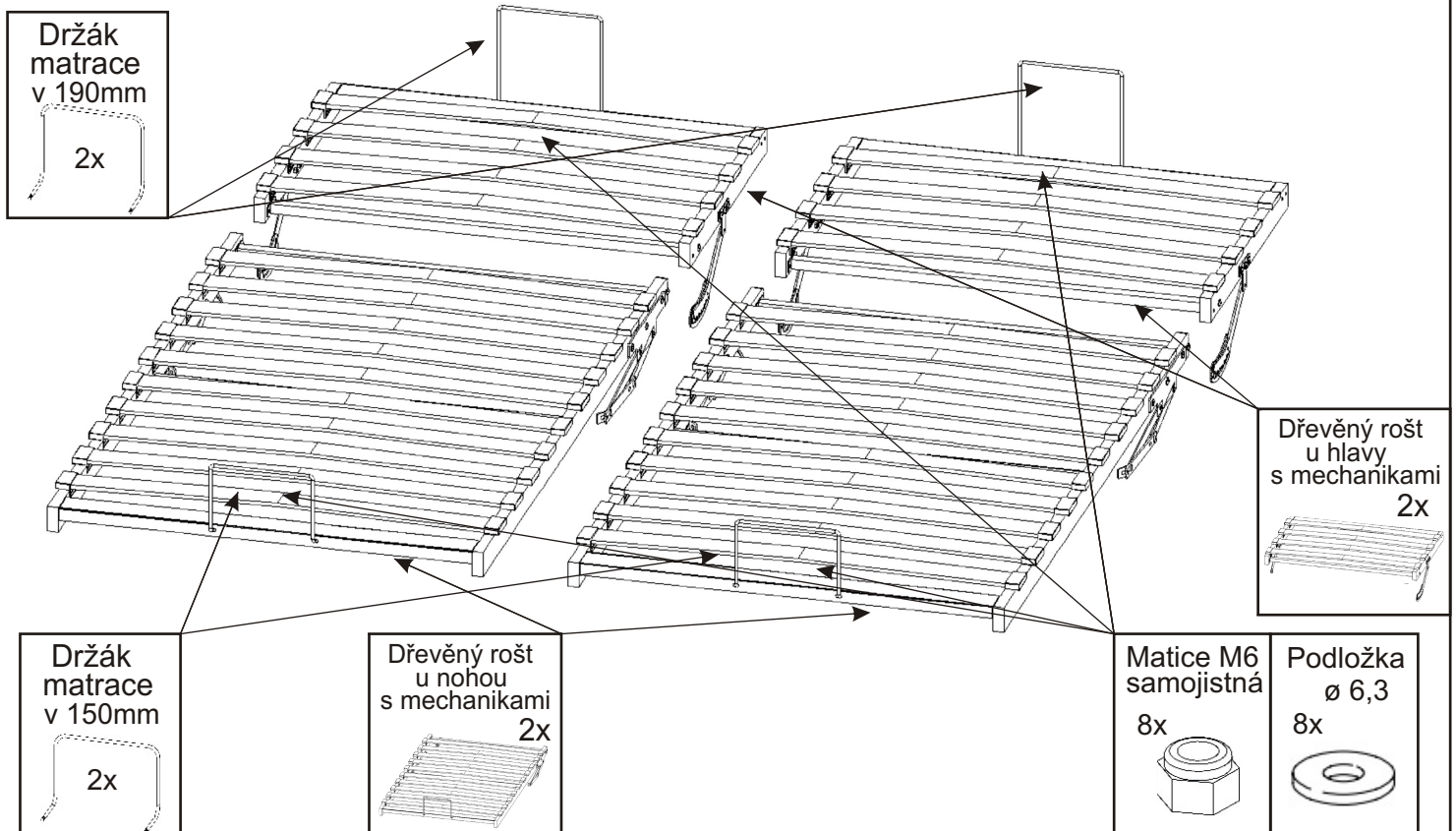
Postel CAPRI

Postel Šárka

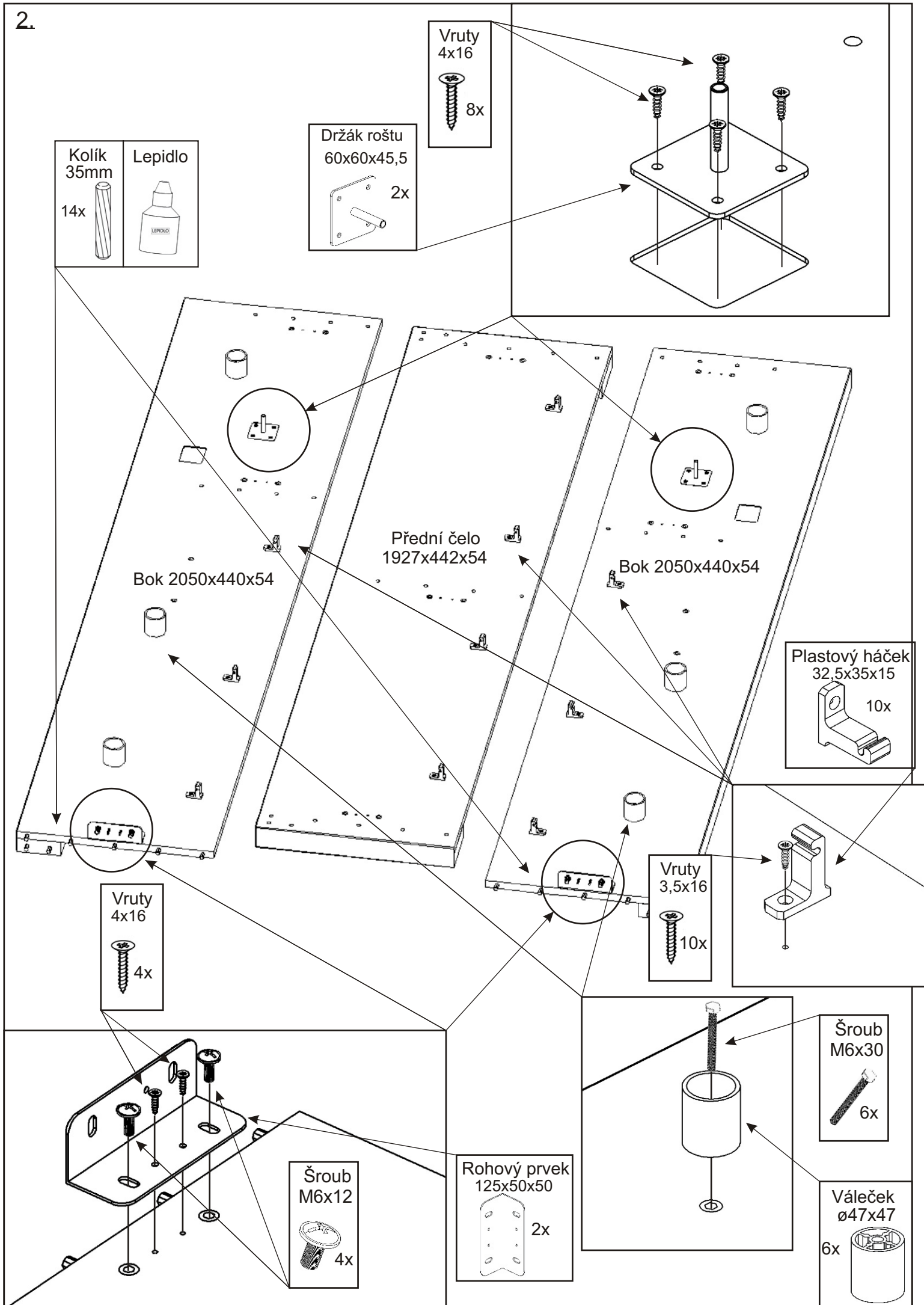
Šroub M6x12 26x 	Kolík 35mm 122x 	Lepidlo velké 3x 	Kluzáky 8x
------------------------	------------------------	-------------------------	-------------------

Váleček $\varnothing 31 \times 35$ 8x 	Váleček $\varnothing 47 \times 47$ 12x 	Plastový háček 32,5x35x15 20x 	Vymezovací podložka kovová $\varnothing 16 \times 20$ 8x 	Vymezovací podložka kovová $\varnothing 16 \times 6$ 2x 	Pružina malá hrubá 4x 	Noha koše 40x40x76 8x 	Drátěný koš 1303x853x6 2x 			
Držák roštu 60x60x45,5 4x 	Držák roštu 60x50x59,5 2x 	Držák roštu 60x50x25 2x 	Držák matrace v 150mm 2x 	Držák matrace v 190mm 2x 	Kovová spojka $\varnothing 6 \times 140$ 1x 	Rohový prvek 125x50x50 7x 	Pojezd 300mm 4 páry 			
Šroub zápusťný M5x30 8x 	Šroub M6x30 6x 	Šroub M6x35 4x 	Šroub M6x70 11x 	Šroub M6x80 2x 	Šroub M6x90 8x 	Matice M5 samojistná 8x 	Matice M6 samojistná 23x 	Podložka $\varnothing 5,3$ 8x 	Podložka $\varnothing 6,3$ 34x 	Podložka $\varnothing 8,3$ 4x
Zapuštěná úchytká + šroubky 16mm 4x 	Vruty 3,5x16 60x 	Vruty 4x16 34x 	Vruty 4x30 4x 	Hřebík 86x 	Konfirmát 50mm 24x 	Krytka 8x 	MDF 440x520x3-2ks 384x310x3-4ks 	Dřevěný rošt u hlavy s mechanikami 2x 	Dřevěný rošt u nohou s mechanikami 2x 	

1.

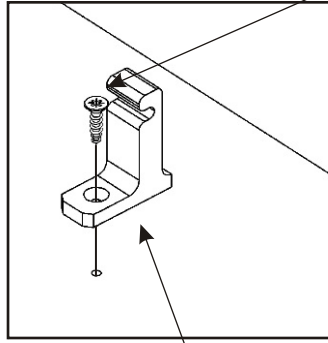


2.



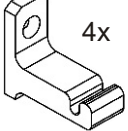
3.

Vruty
3,5x16



Plastový háček
32,5x35x15

4x



Vzpěra 898x300x18

Vzpěra 898x300x18

Vzpěra 898x300x18

Vzpěra 898x300x18

Vruty
4x16

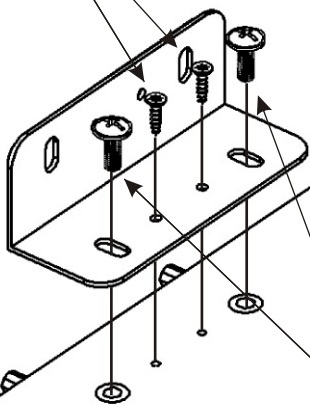


Kolík
35mm

32x



Lepidlo



Šroub
M6x12

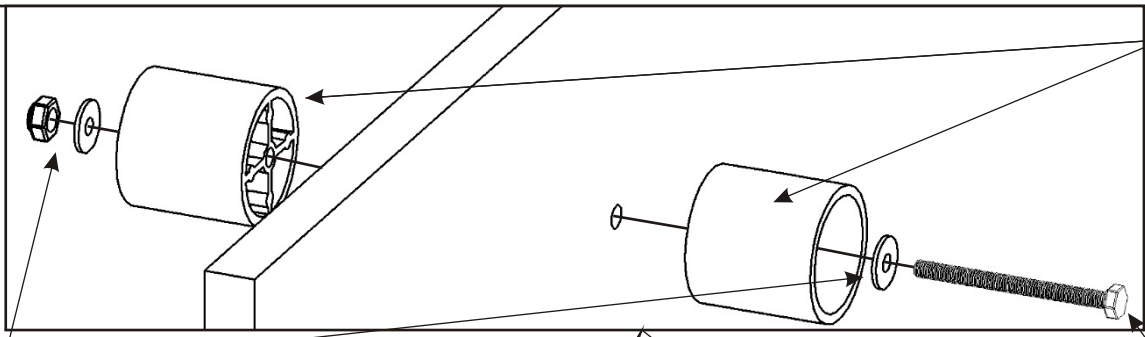


Rohový prvek
125x50x50

4x



4.



Váleček
ø47x47
6x

Matice M6
samojistná
3x

Podložka
ø 6,3
6x

Šroub
M6x70
3x

Kolík
35mm
4x

Lepidlo

Vruty
3,5x16
6x

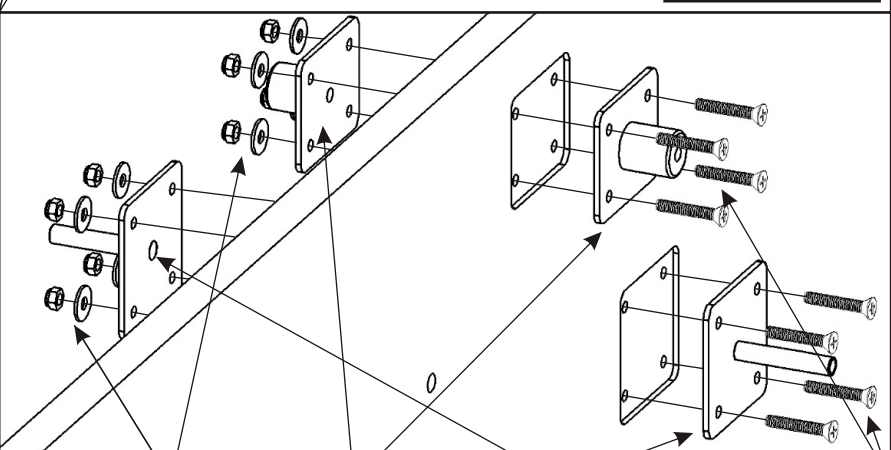
Výztuha 2050x370x18

Plastový háček
40x35x15
6x

Vruty
4x16
2x

Rohový prvek
125x50x50
1x

Šroub
M6x12
2x



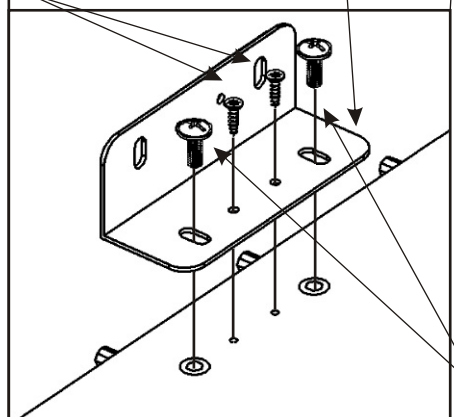
Matice M5
samojistná
8x

Podložka
ø 5,3
8x

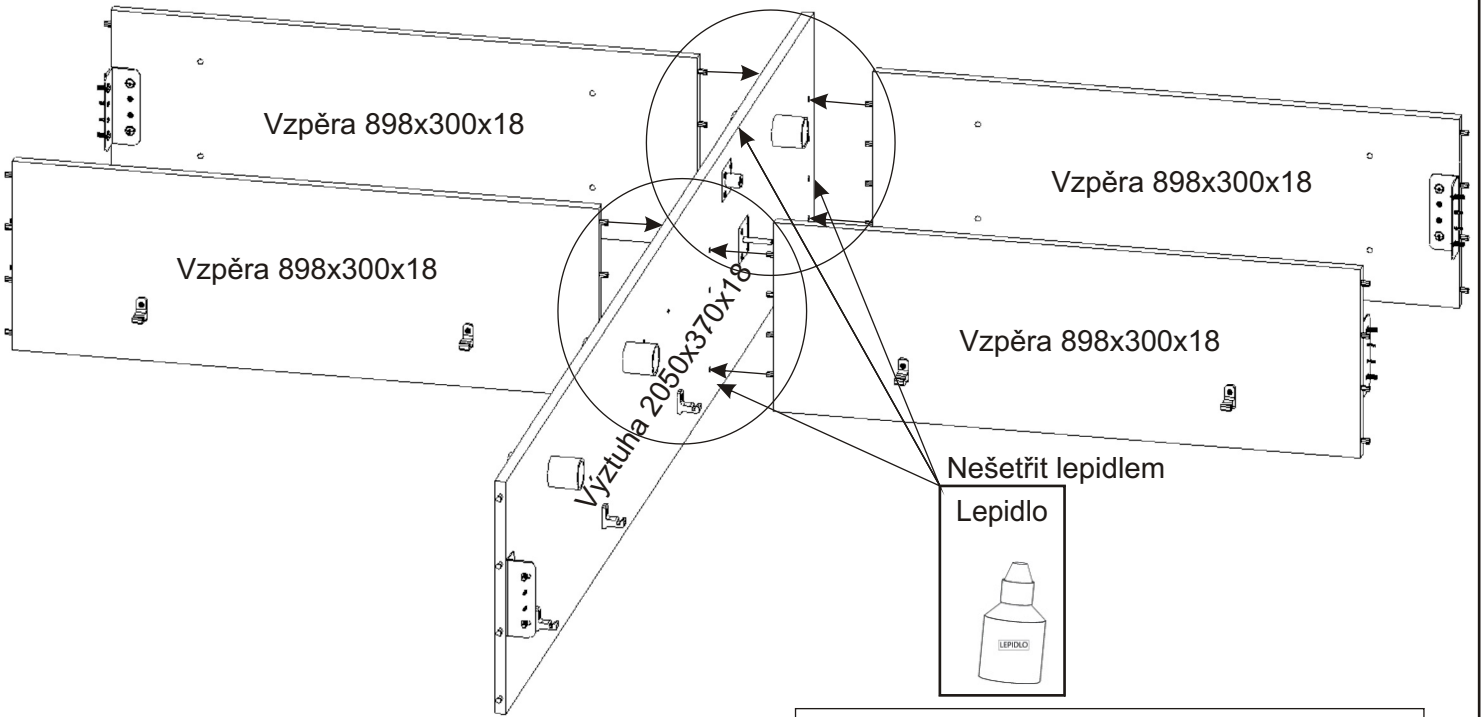
Držák roštu
60x50x25
2x

Držák roštu
60x60x45,5
2x

Šroub
zápustný
M5x30
8x

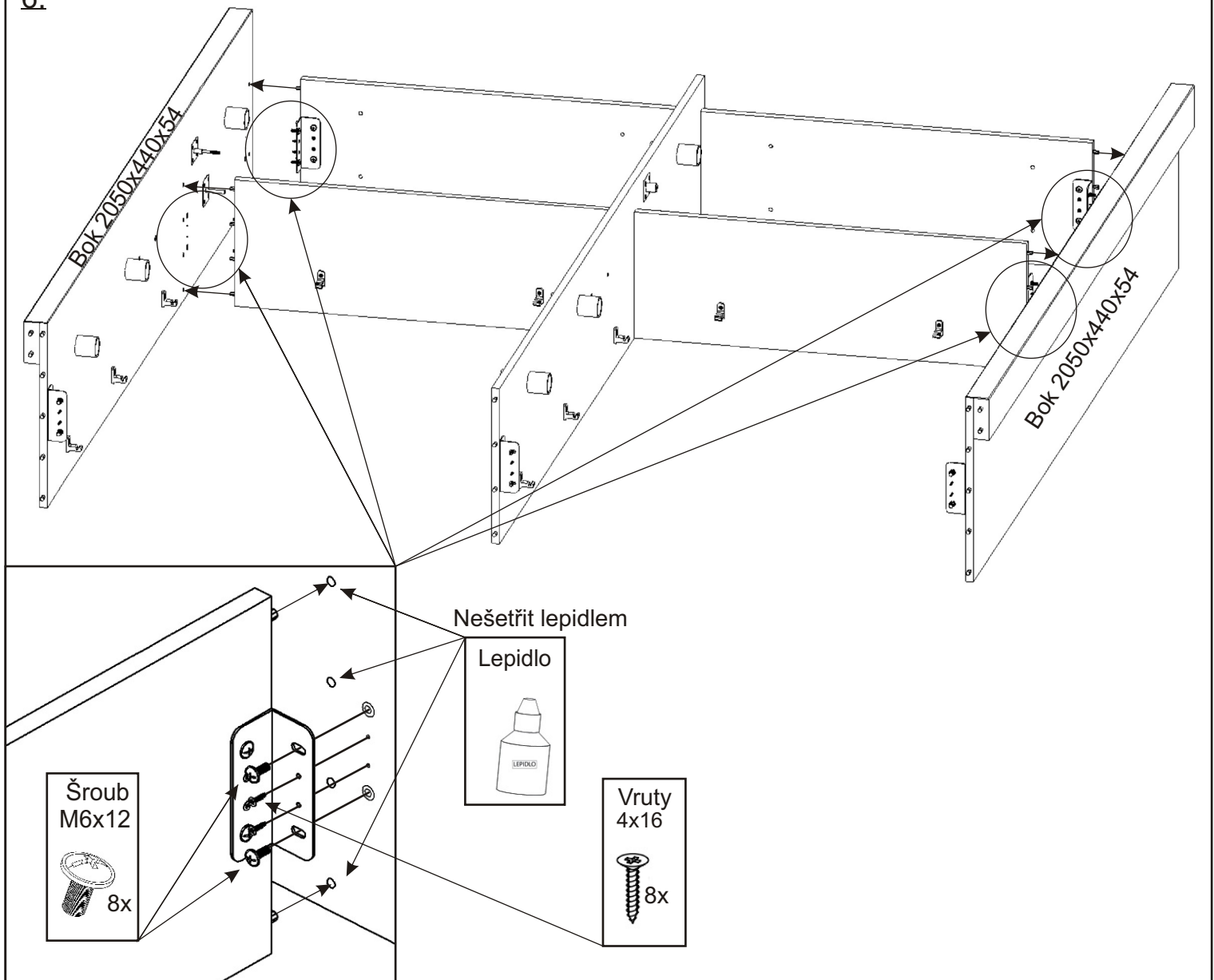


5.

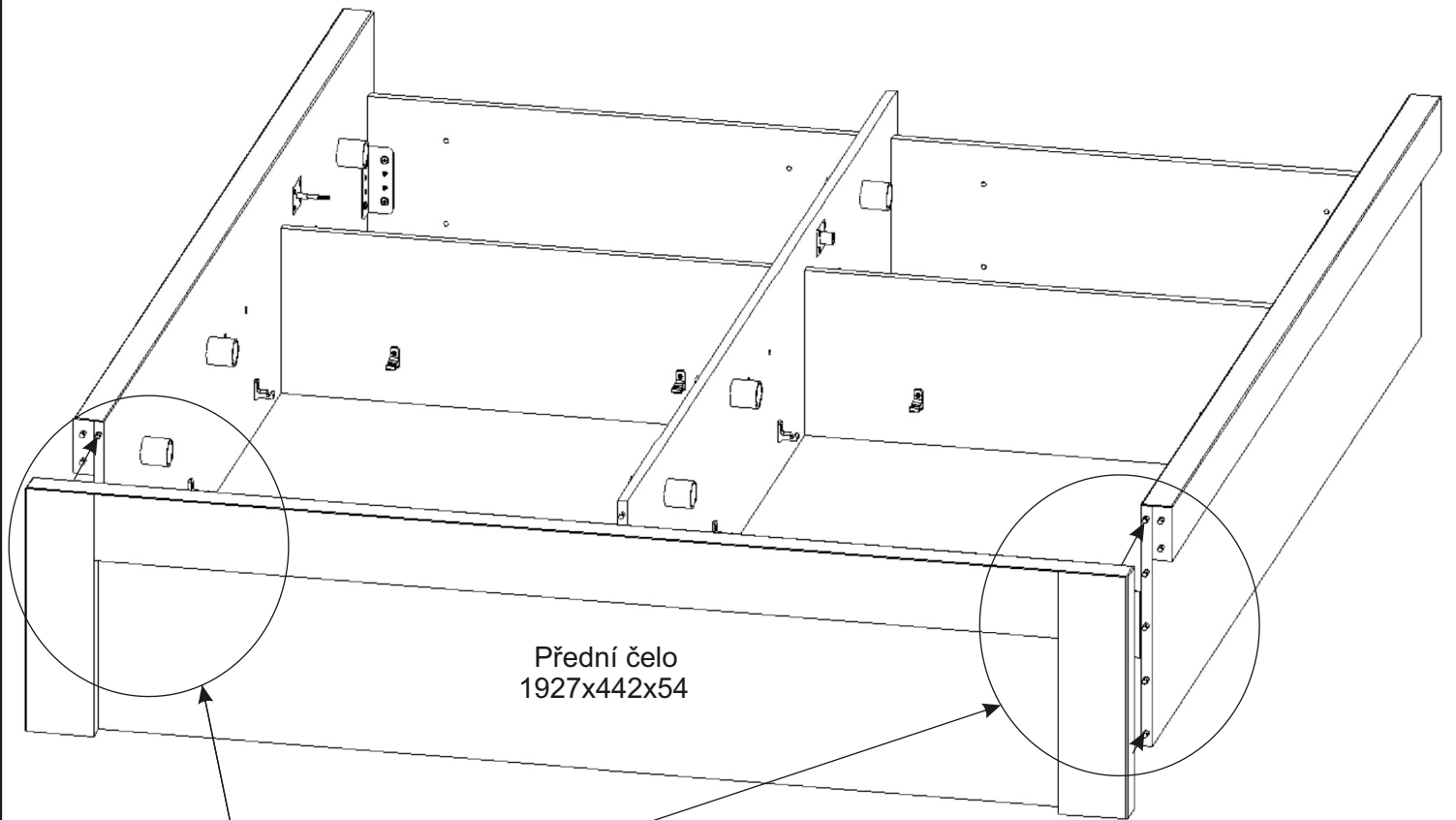


Postel bude slepená lepidlem a už nebude možné ji rozebrat bez poškození.
Bez slepení bude možné, že postel bude vrzat.

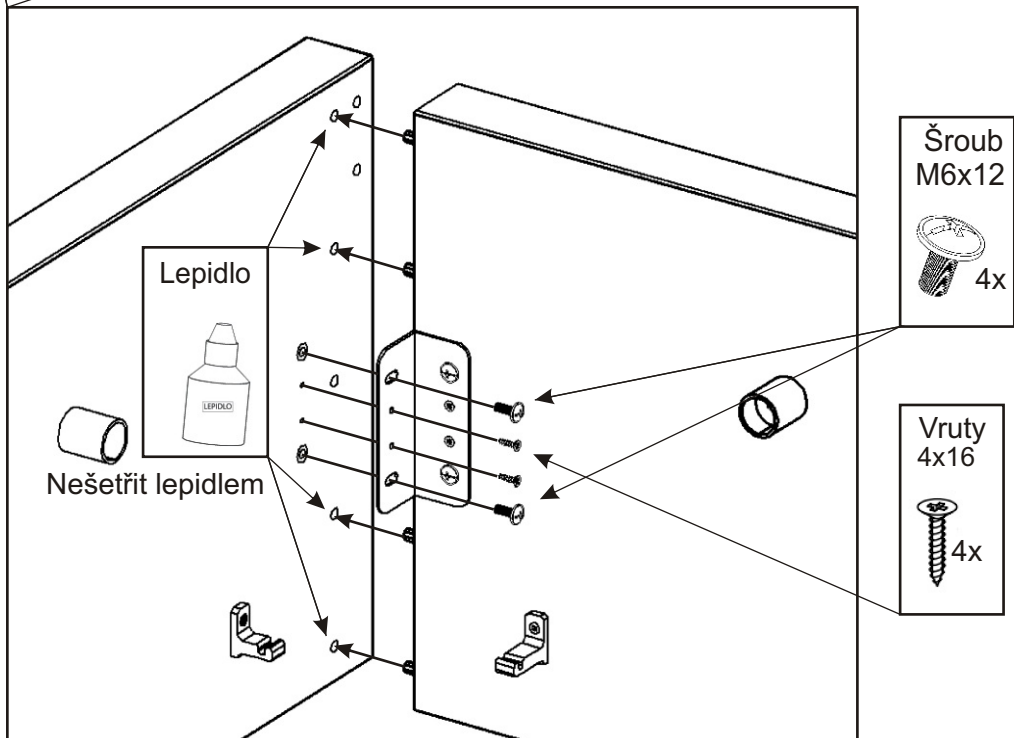
6.



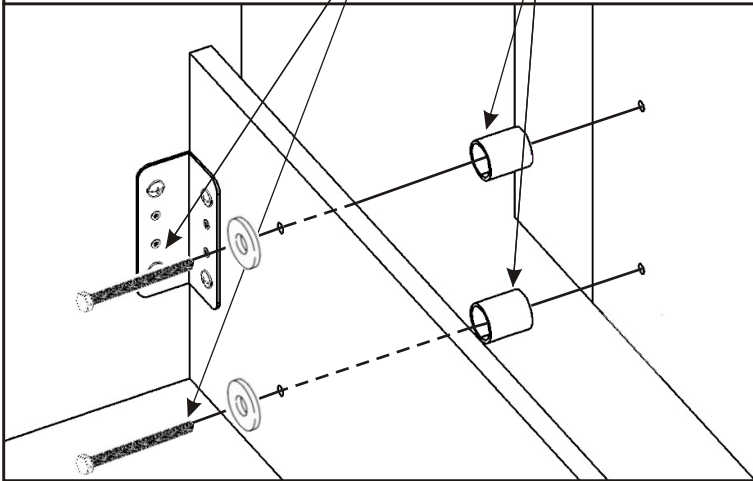
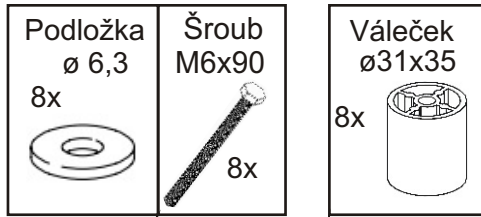
7.



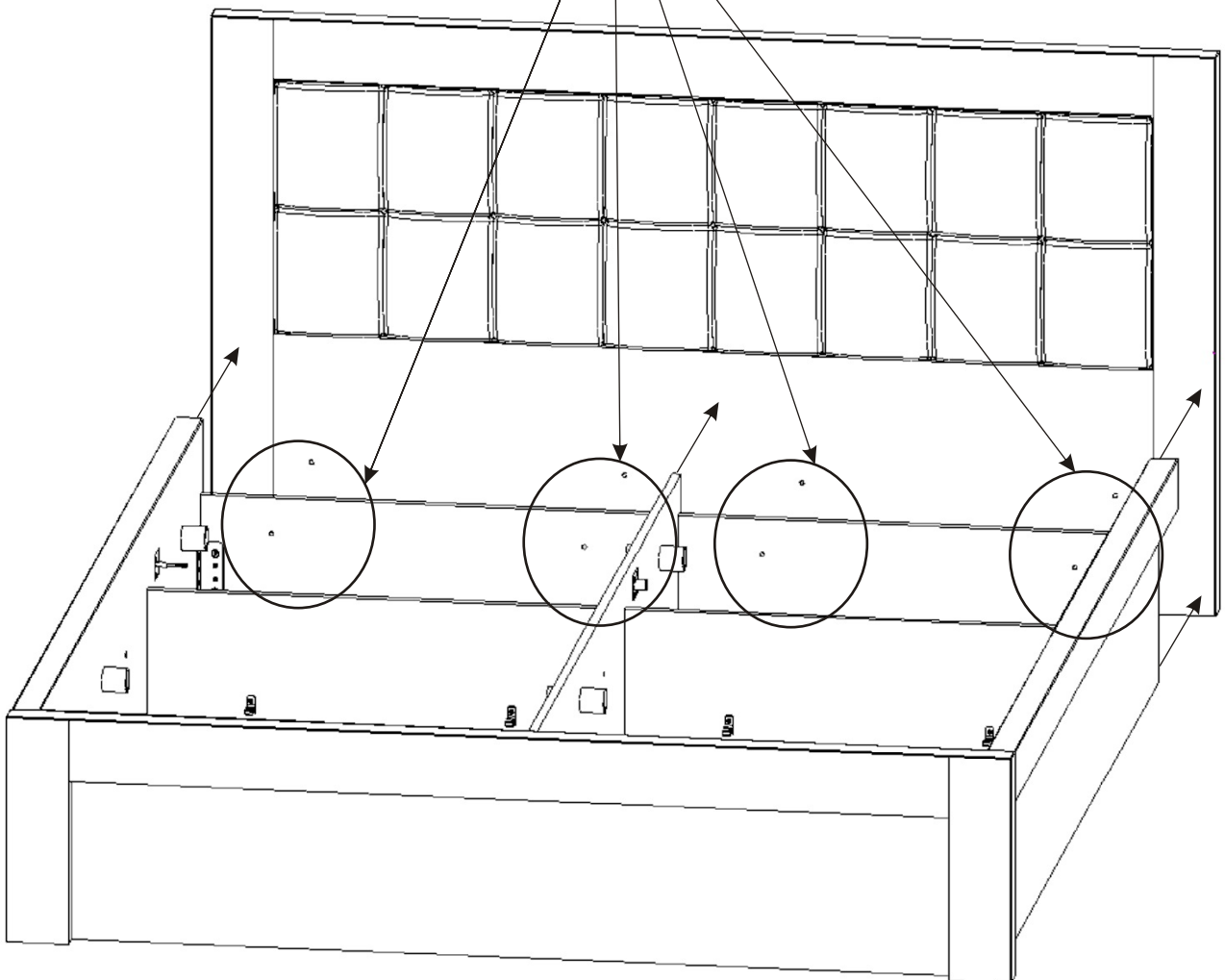
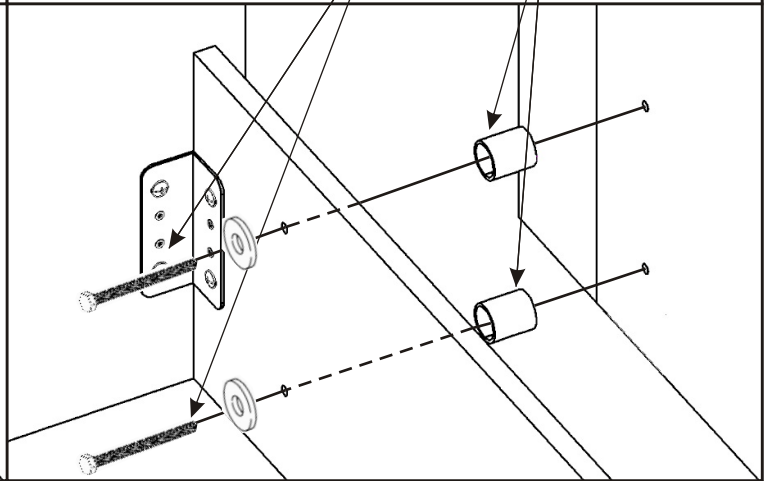
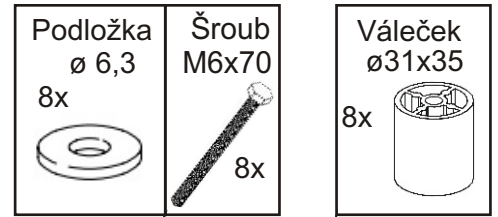
Přední čelo
1927x442x54



Postel Capri



Postel Šárka



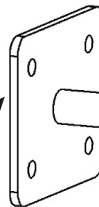
9.

Držák roštu
60x50x59,5

2x

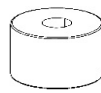


9.1.



Vymezovací
podložka kovová
ø16x6

2x



Matice M6
samojistná

4x



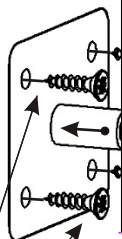
Podložka
ø 6,3

4x



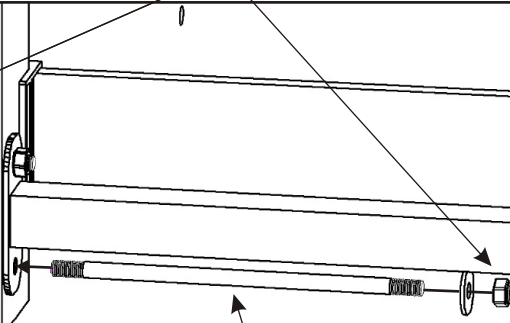
9.2.

Bok 2050x440x54



9.3.

Výztuha
2050x370x18



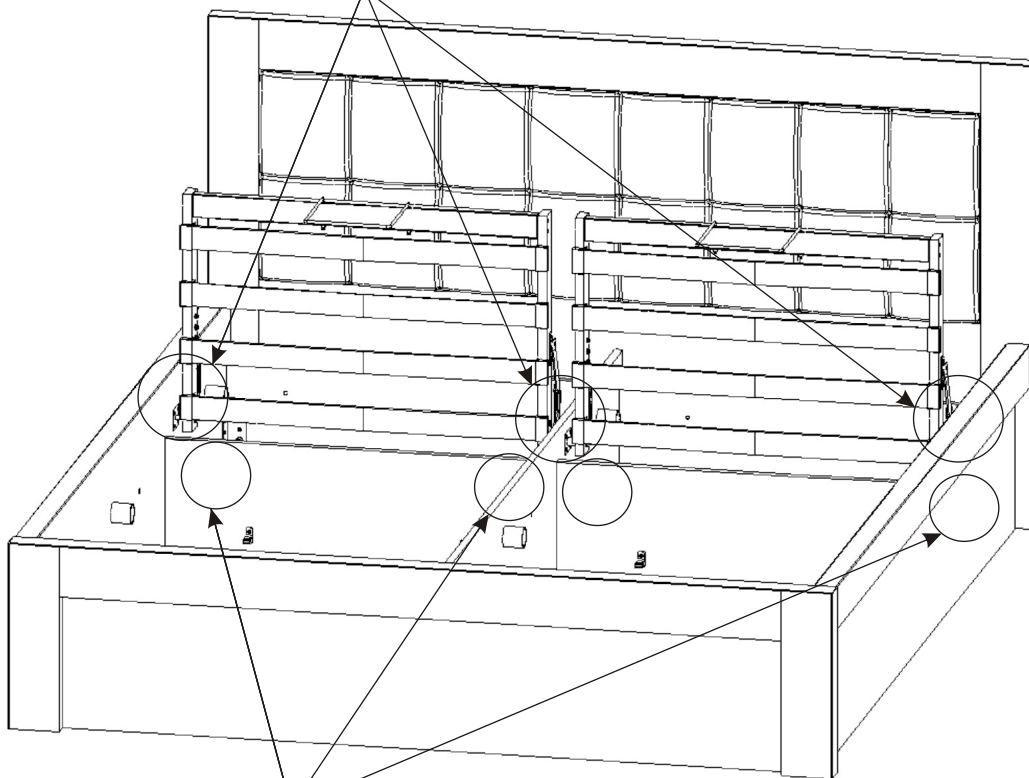
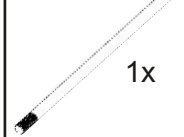
Vrutý
4x16

8x

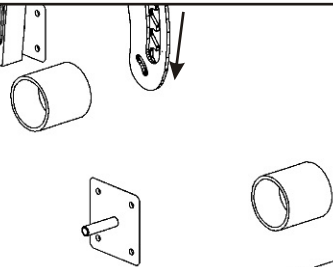


Kovová spojka
ø 6x140

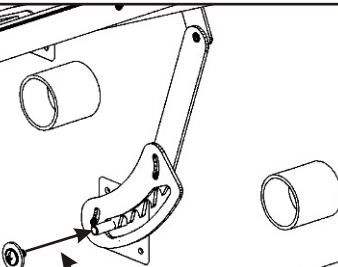
1x



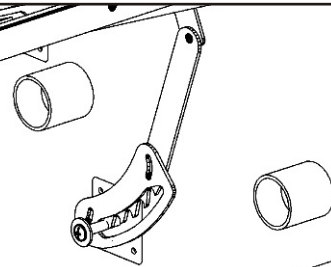
9.4.



9.5.



9.6.



Podložka
ø 8,3

4x



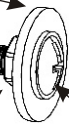
Matice M6
samojistná

4x



Pojistný
šroub

4x



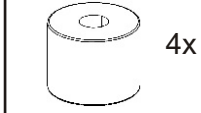
Šroub
M6x12

4x



10.

Vymezovací
podložka kovová
ø16x20



4x

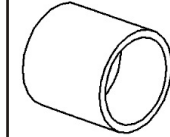
Podložka
ø 6,3

4x



10.1.

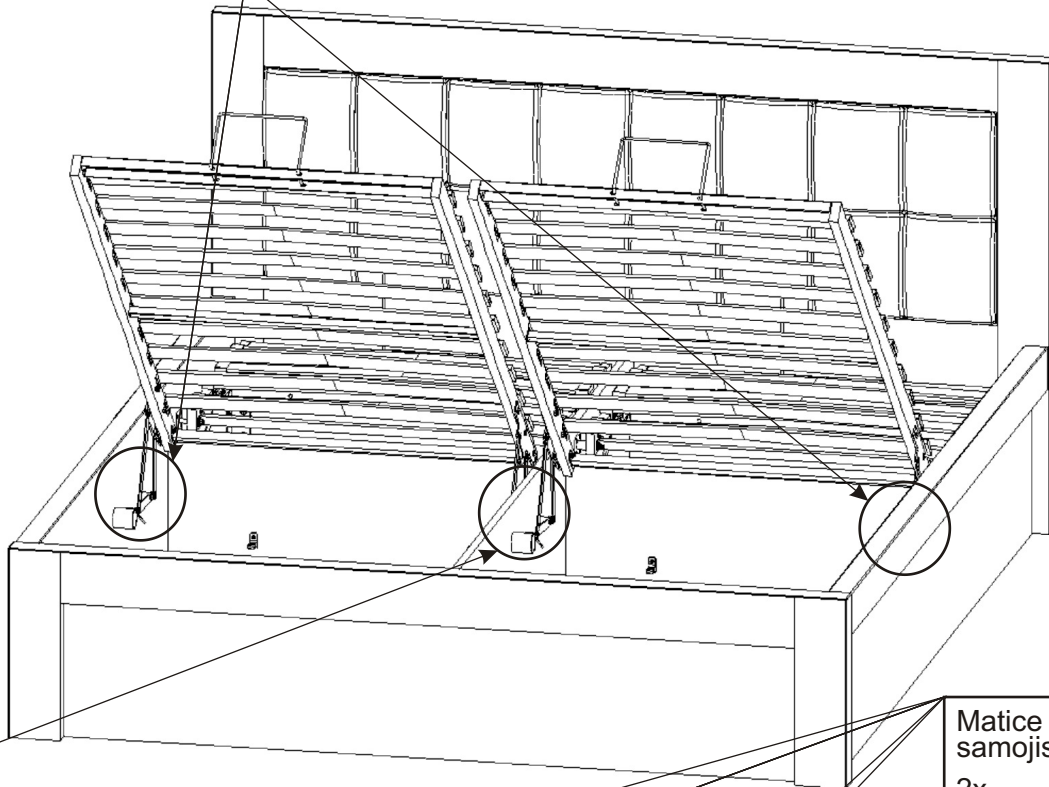
Bok 2050x440x54



Šroub
M6x35



4x



Matice M6
samojistná

2x



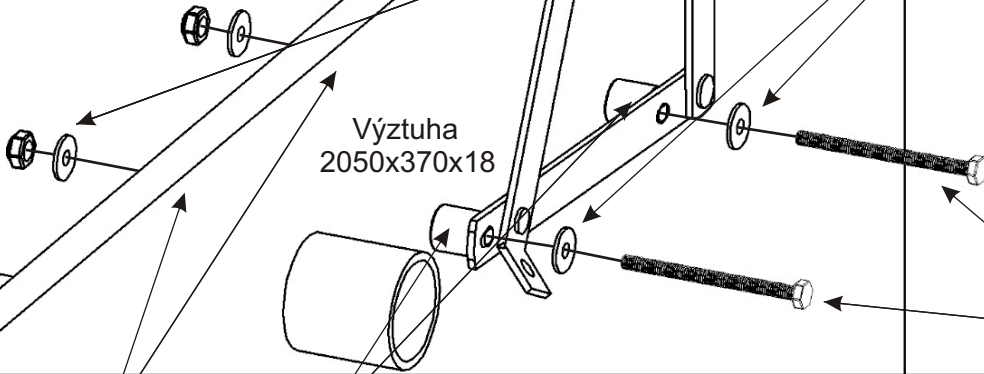
Podložka
ø 6,3

4x

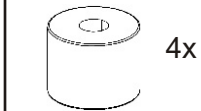


10.2.

Výztuha
2050x370x18



Vymezovací
podložka kovová
ø16x20

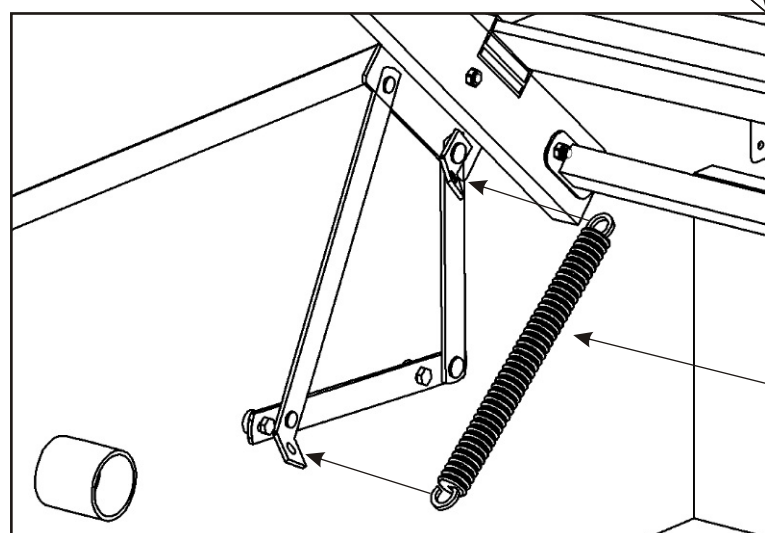
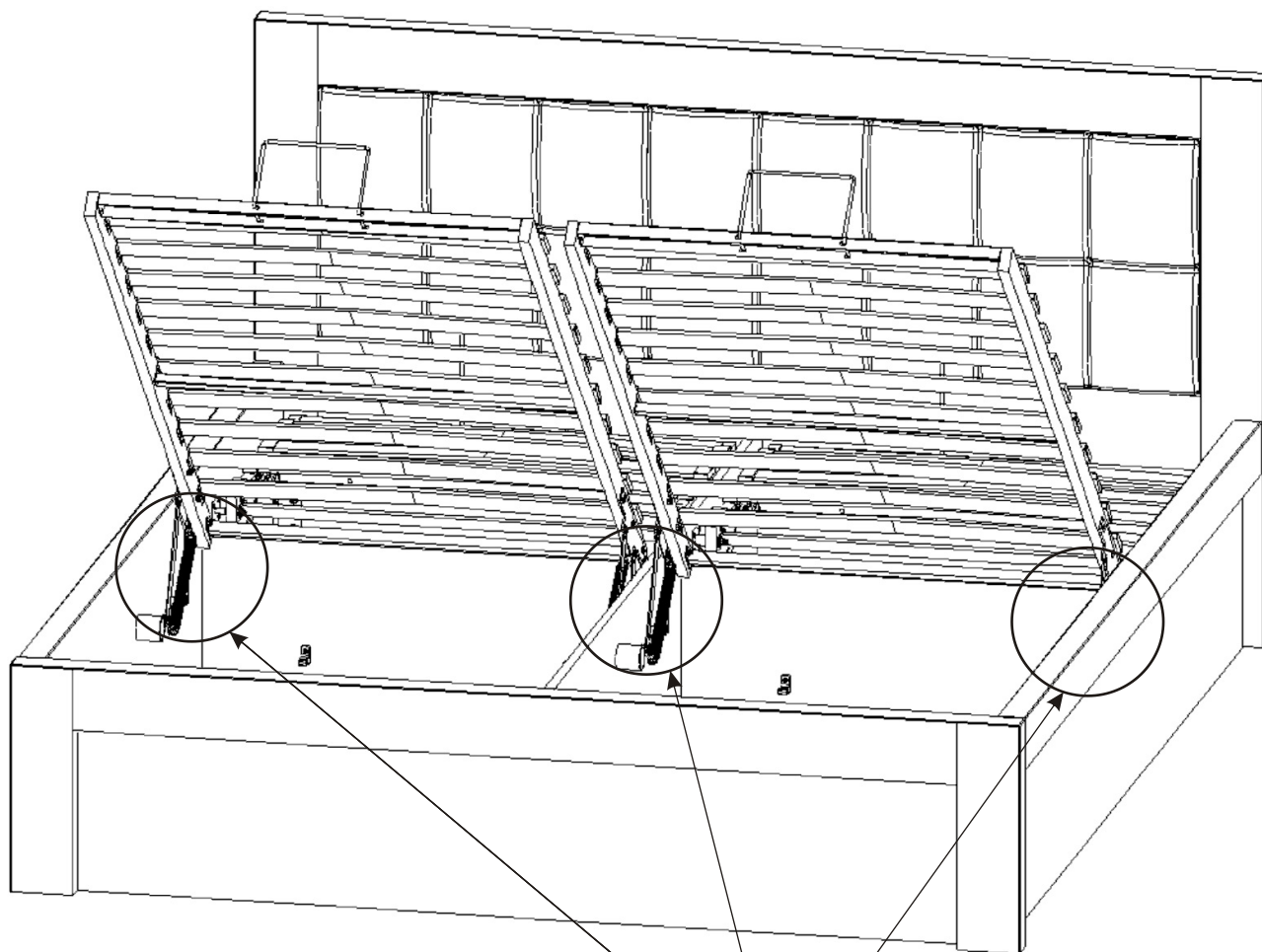


4x

Šroub
M6x80

2x



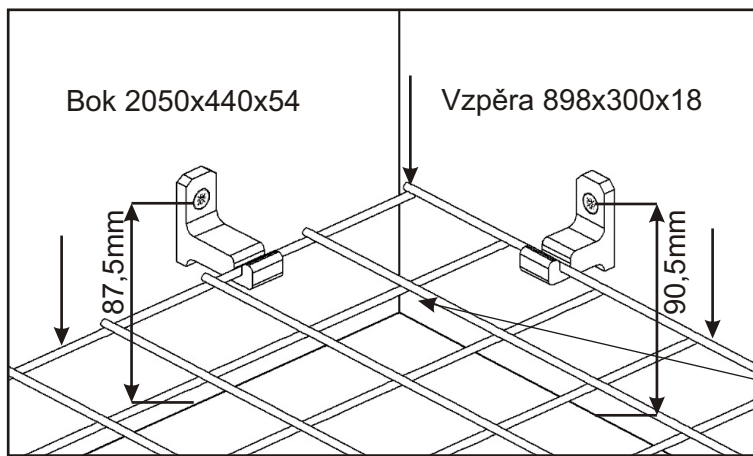


Pružina
malá hrubá
4x



Pružina jde nasadit obtížněji. Je potřeba zcela otevřít úložný prostor - úplně, nasadit pružinu do zadního otvoru a pomocí kombinovaných kleští, nasadit druhý konec pružiny do předního otvoru. Stejně postupujeme na druhé straně mechaniky.

12.

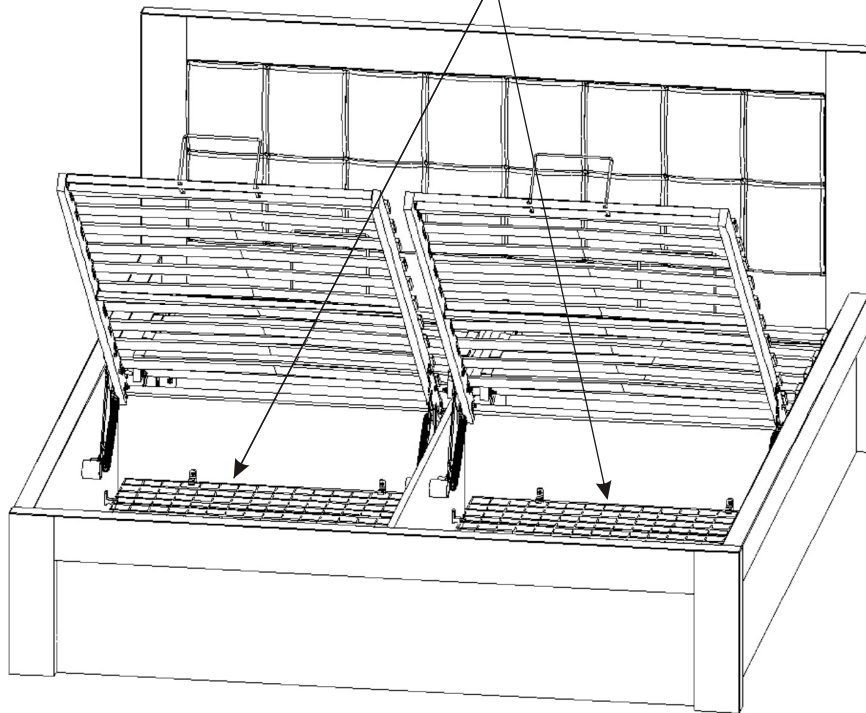
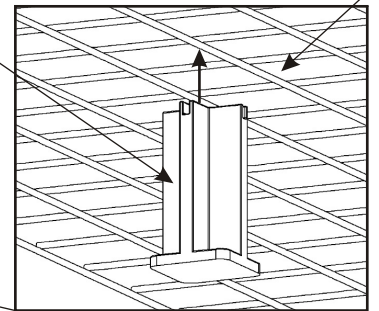


Drátěný koš
1303x853x6

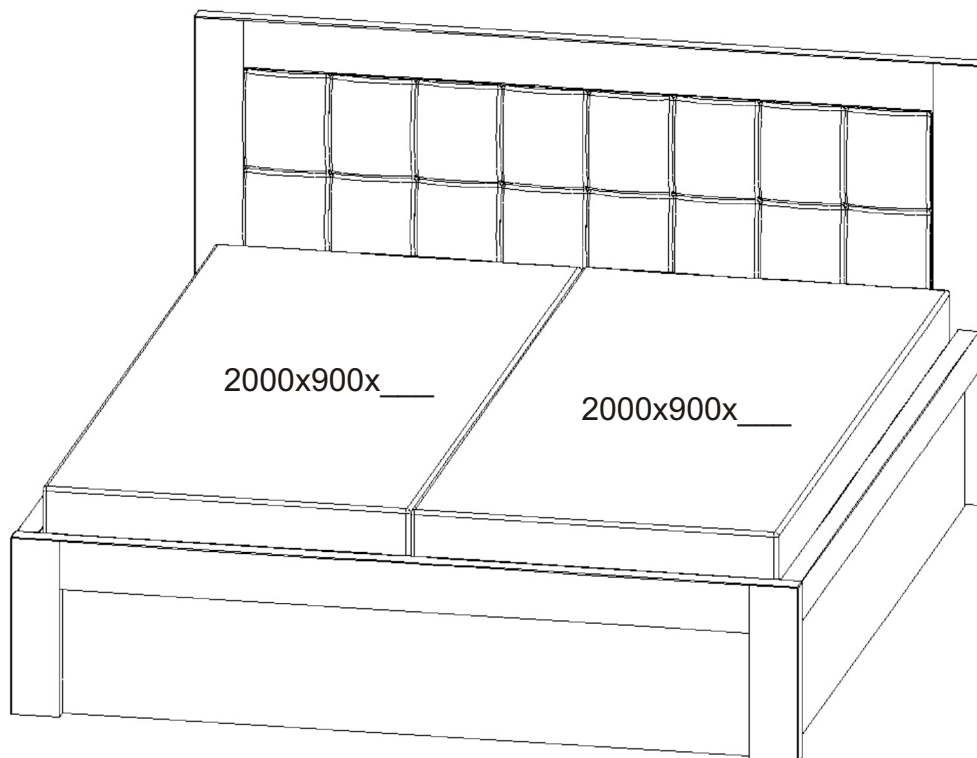
2x

Noha koše
40x40x76

8x

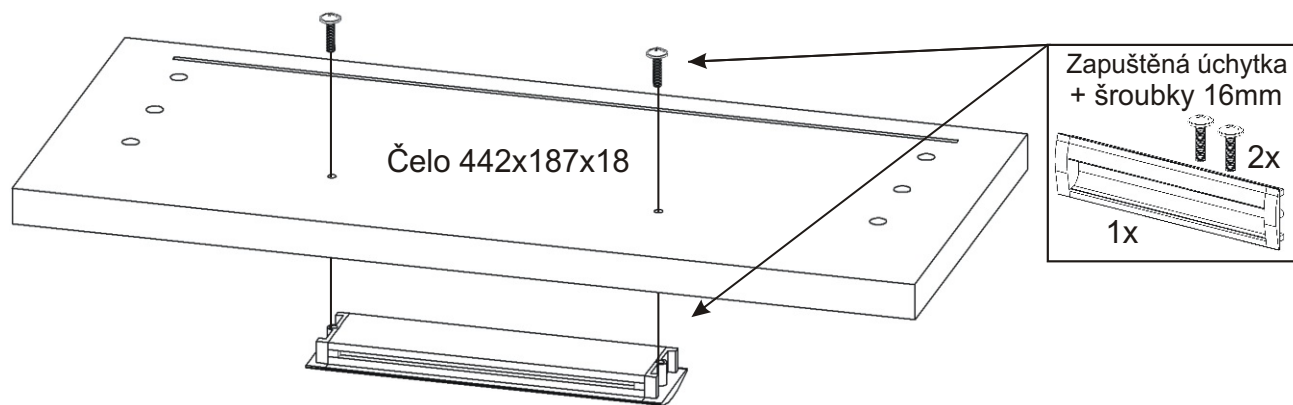


13.

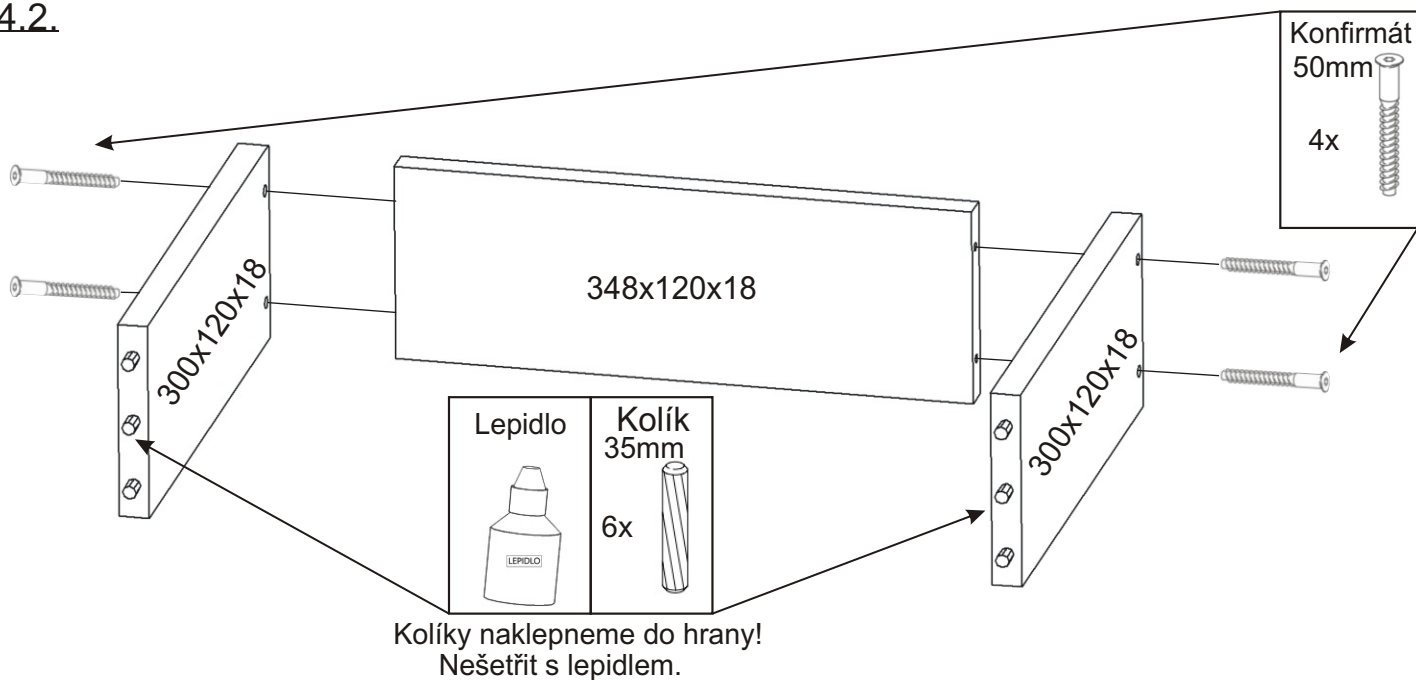


Do postele vložíme dvě matrace 2000x900mm.

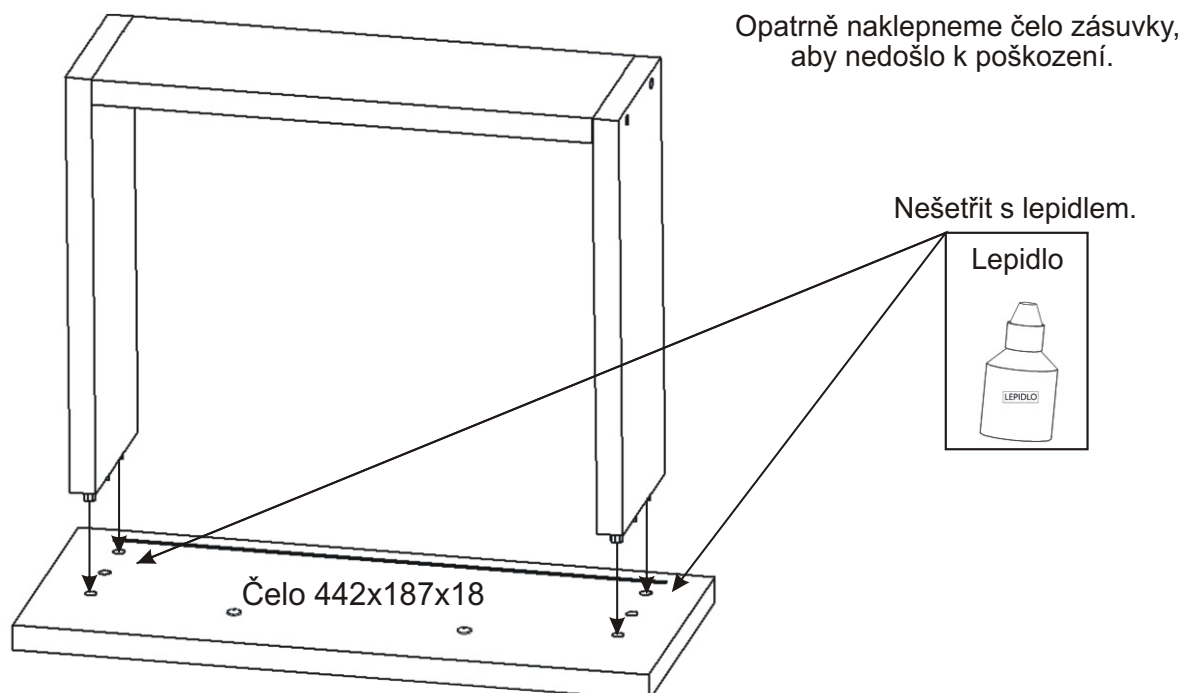
14.1. Montáž nočního stolku - montáž zásuvek 4ks



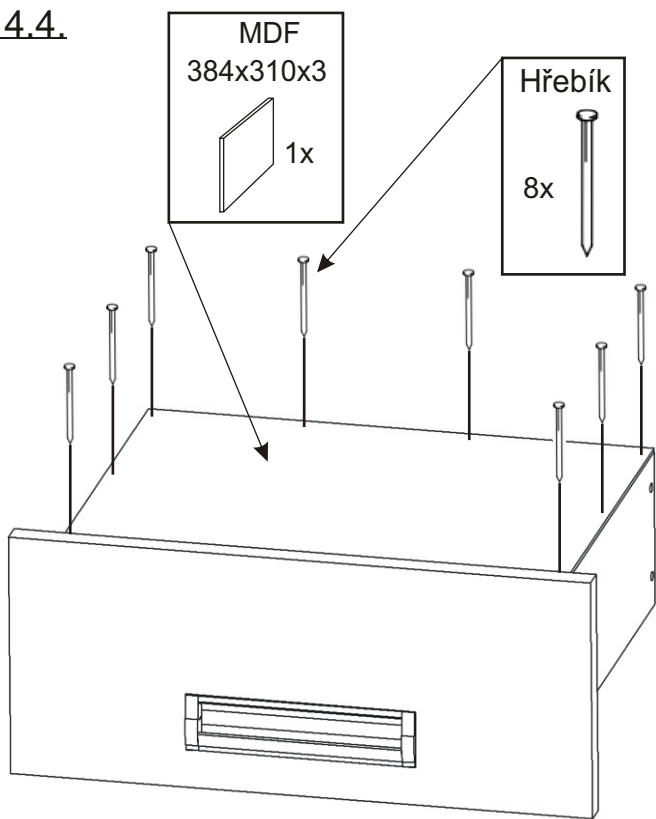
14.2.



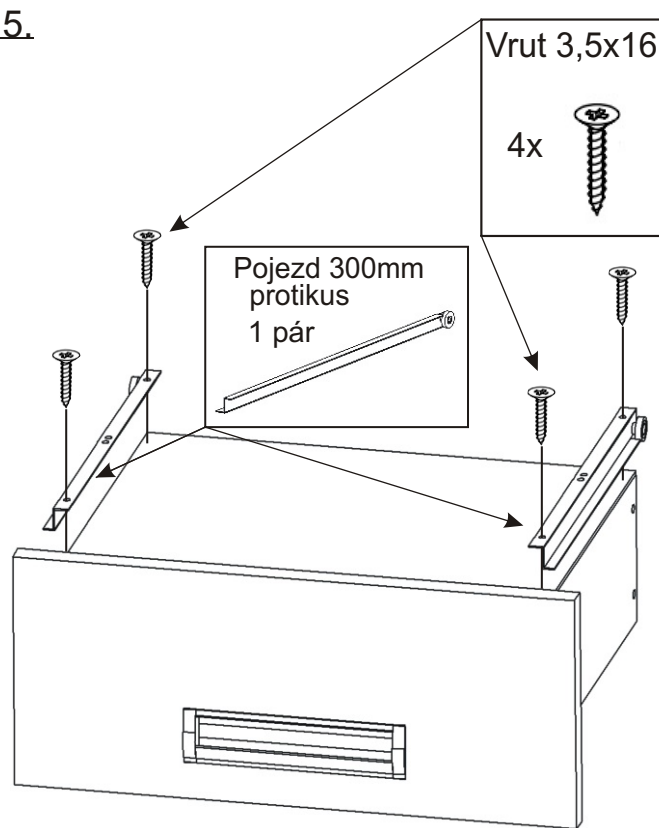
14.3.



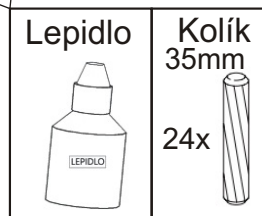
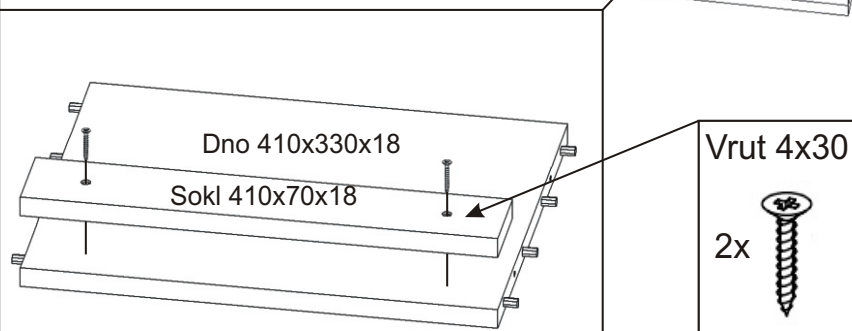
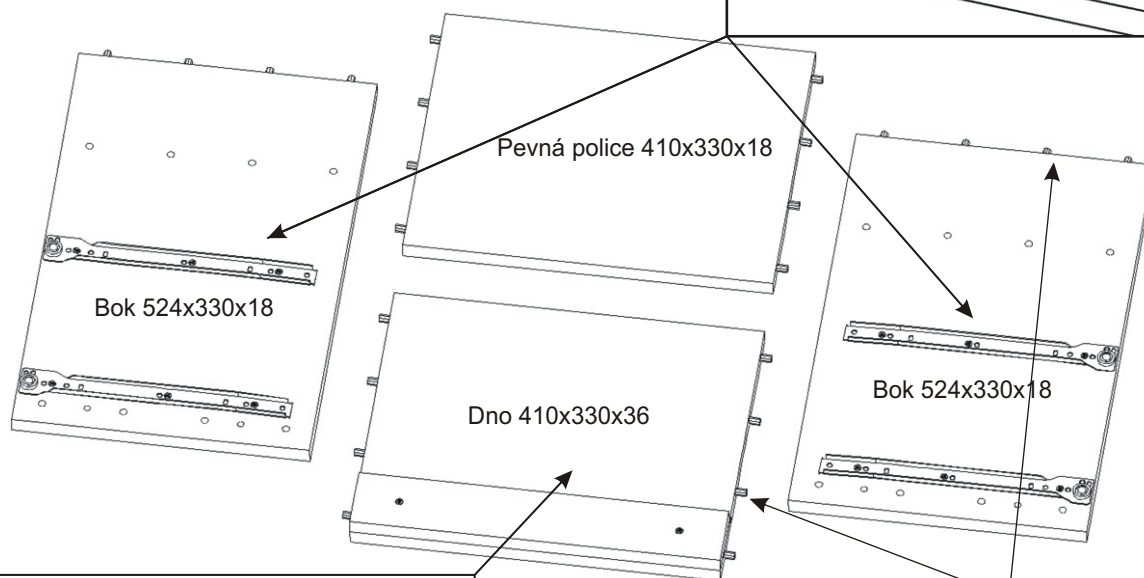
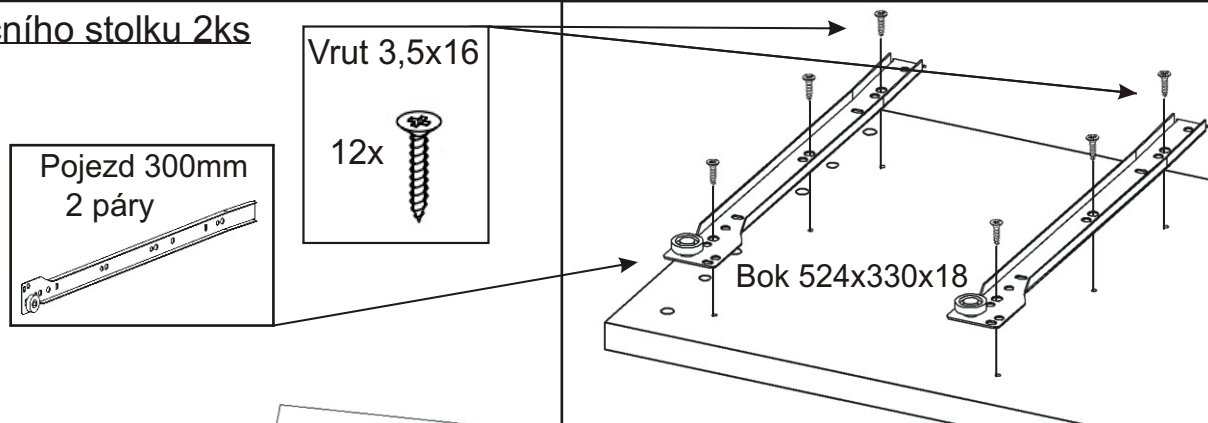
14.4.



14.5.

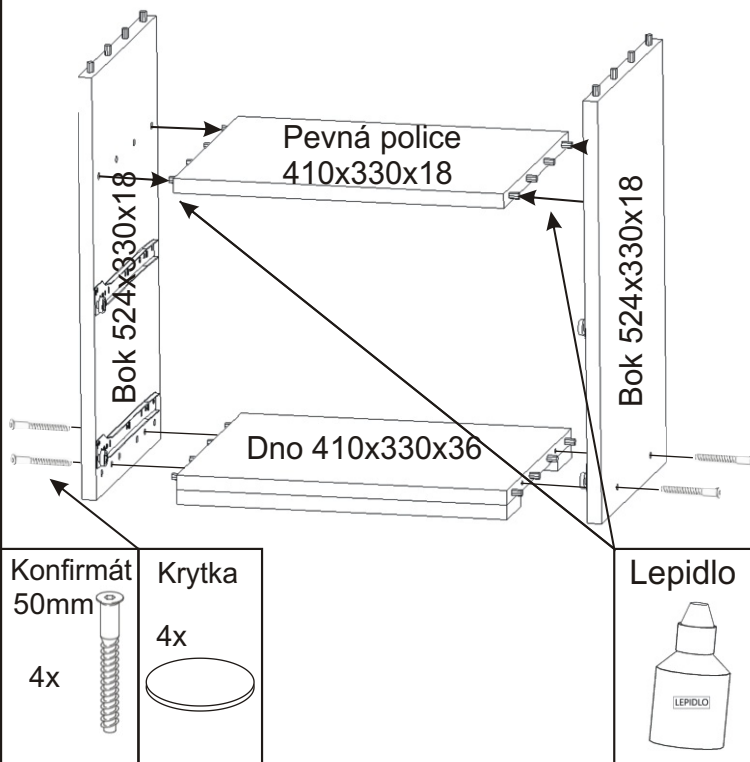


15.1. Montáž nočního stolku 2ks



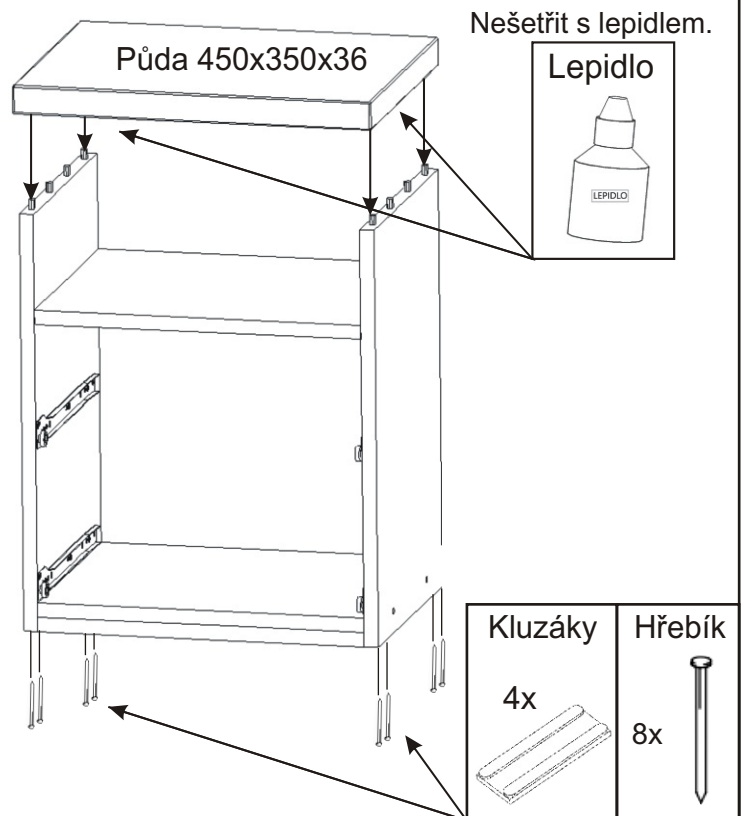
Kolíky naklepeme do hrany!
Nešetřit s lepidlem.

15.2.

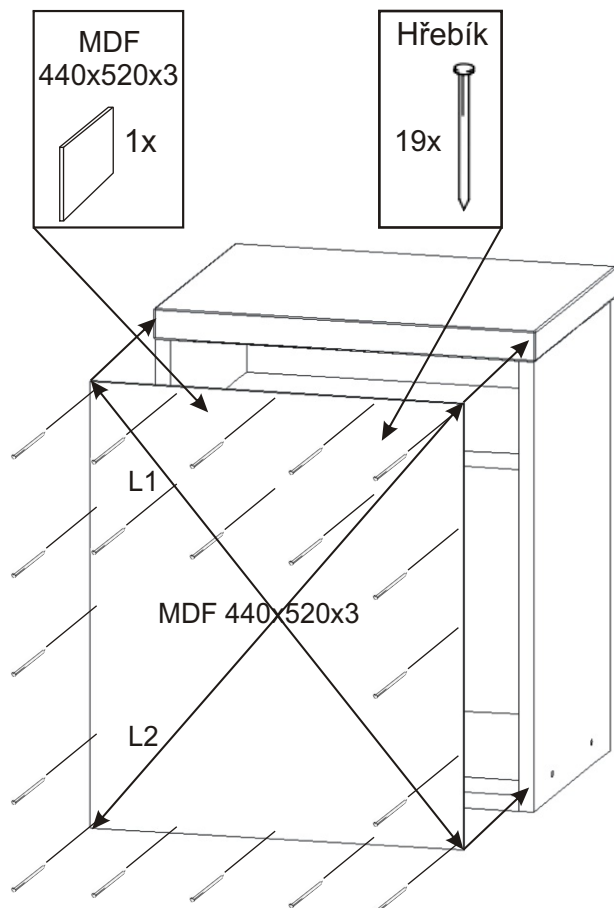


Nešetřit s lepidlem.

15.3.



15.4.



15.5.

