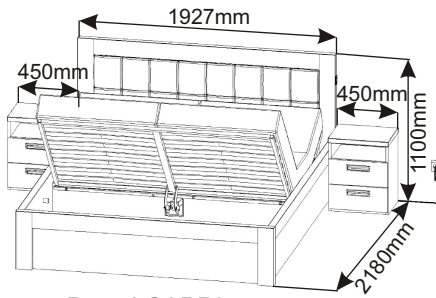
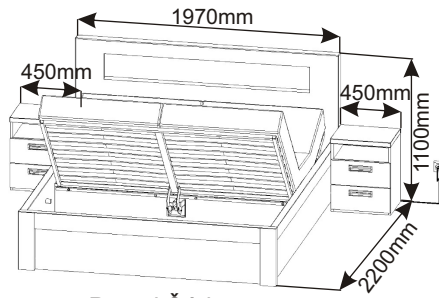


Postel CAPRI, ŠÁRKA 180 s nočními stolky a elektrickým otevíráním



Postel CAPRI



Postel Šárka

| | | |
|-----------------------------|--------------------------|--|
| Noha koše 40x40x76 6x | Konfirmát 50mm 24x | Zapuštěná úchytk + šroubky 16mm 8x |
| Hřebík 86x | Kluzáky 8x | Krytka 8x |
| | | Popruh- pružný 630mm 4x |

| | | | | | | | |
|--------------------------|----------------------------------|----------------------------------|------------------------------------|---|--|-----------------------|------------------------|
| Váleček ø31x35 20x | Plastová krytka 140x170 1x | Plastový háček 40x35x15 6x | Plastový háček 32,5x35x15 8x | Vymezovací podložka kovová ø20x12 2x | Vymezovací podložka kovová ø26x9,5 2x | Kolík 35mm 108x | Lepidlo velké 3x |
|--------------------------|----------------------------------|----------------------------------|------------------------------------|---|--|-----------------------|------------------------|

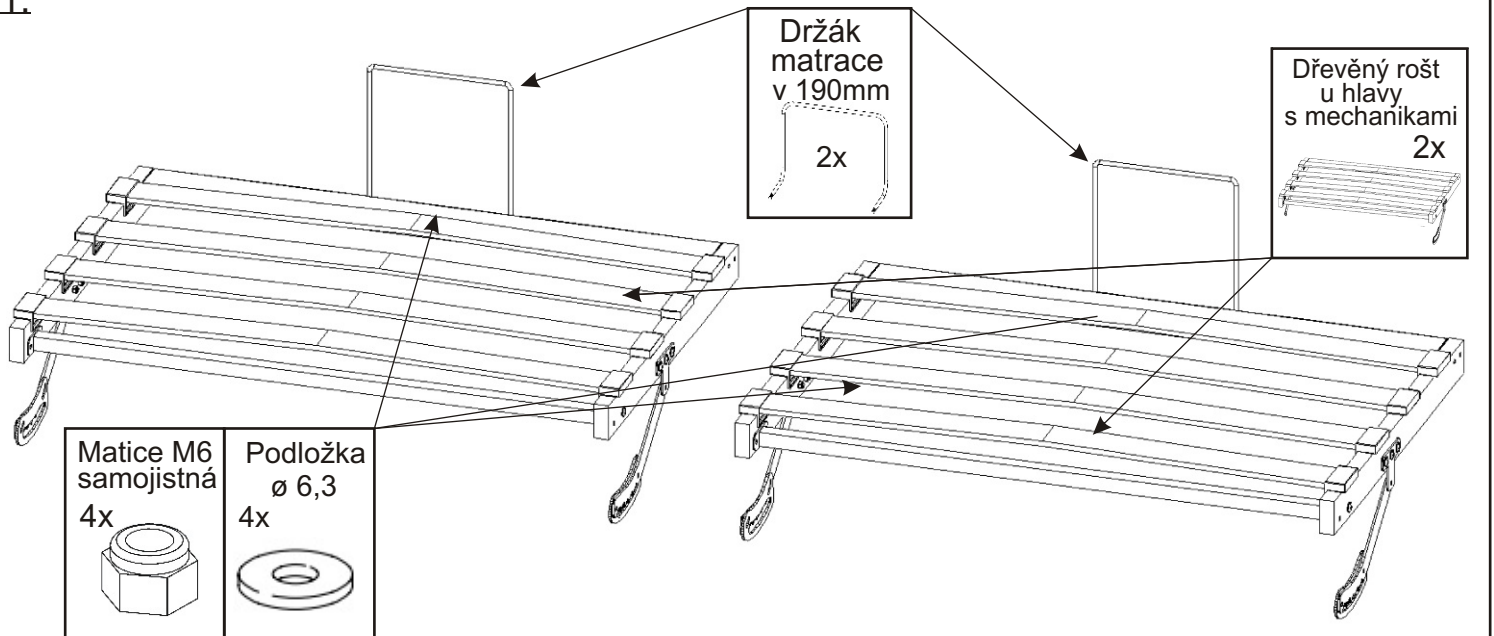
| | | | | | | | | |
|---------------------------------|---------------------------------|--|--|-----------------------------------|--------------------------------|-----------------------|----------------------|---------------------------------|
| Držák roštu 60x60x45,5 2x | Držák roštu 60x50x59,5 2x | Vymezovací podložka plast ø31x19 1x | Vymezovací podložka plast ø31x24 1x | Držák matrace v 190mm 2x | Kovová spojka ø 6x140 1x | Šroub M6x12 30x | Šroub M6x16 2x | Rohový prvek 125x50x50 6x |
|---------------------------------|---------------------------------|--|--|-----------------------------------|--------------------------------|-----------------------|----------------------|---------------------------------|

| | | | | | | | | | | |
|-----------------------|----------------------|----------------------|----------------------|----------------------|----------------------|----------------------------------|---------------------------------|--------------------------|-------------------------|---------------------------------|
| Šroub M6x30 12x | Šroub M6x50 4x | Šroub M6x70 9x | Šroub M6x90 8x | Šroub M8x70 1x | Šroub M8x90 1x | Matic M6 samojistná 25x | Matic M8 samojistná 2x | Podložka ø 6,3 26x | Podložka ø 8,3 8x | Motorový píst a kabely 1x |
|-----------------------|----------------------|----------------------|----------------------|----------------------|----------------------|----------------------------------|---------------------------------|--------------------------|-------------------------|---------------------------------|

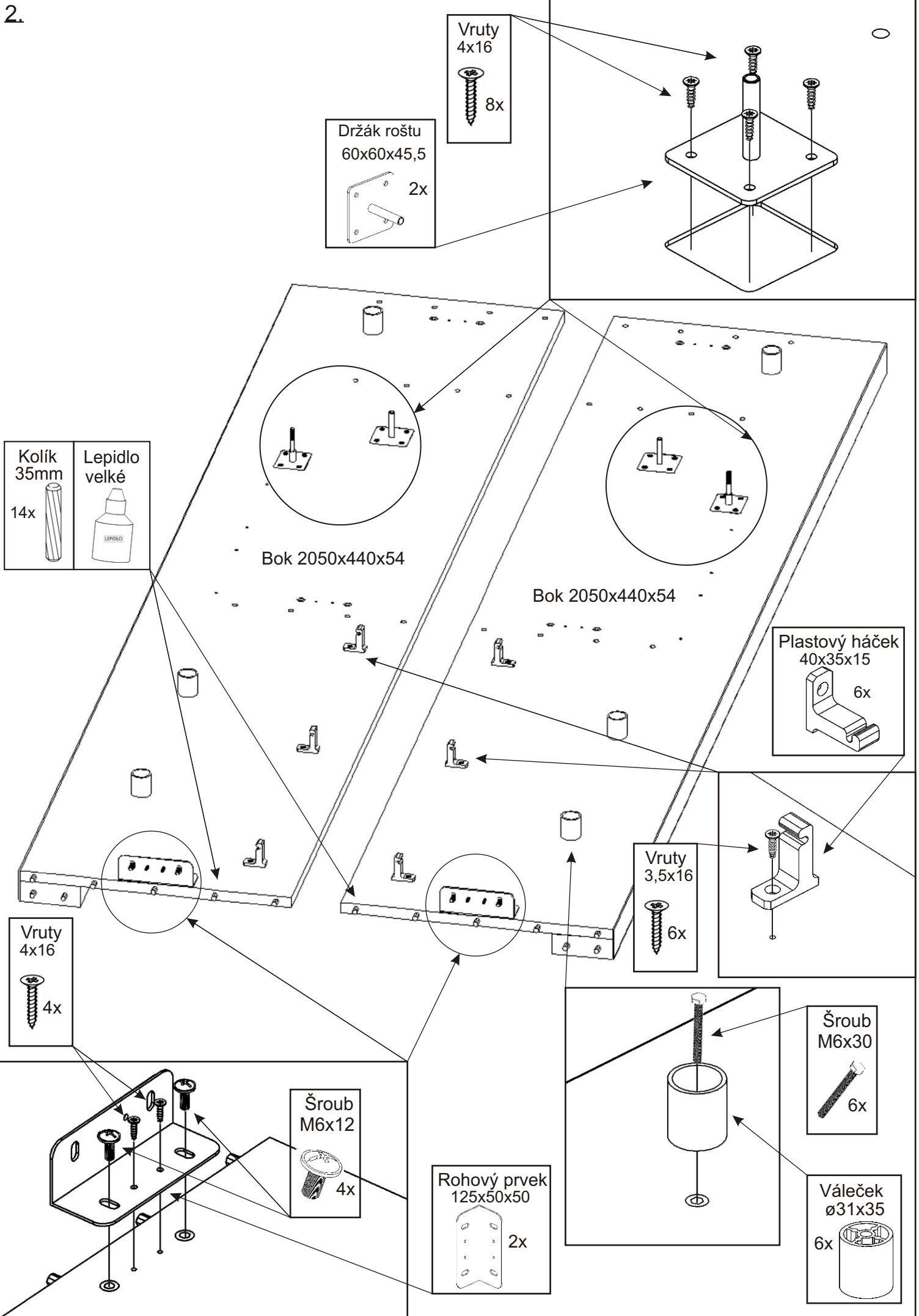
| | | | | | | | | | |
|--------------------------------------|--------------------|---------------------------------------|------------------------|----------------------|---------------------|---------------------|---------------------|------------------------|----------------------------|
| Plastová krytka jeklu 25x25 2x | Držák lamel 16x | MDF 440x520x3-2ks 384x310x3-4ks | Vruty 3,5x16 52x | Vruty 4x16 40x | Vruty 4x20 4x | Vruty 4x30 4x | Vruty 4x40 8x | Pojezd 300mm 4 páry | Lamelová objímka 16x |
|--------------------------------------|--------------------|---------------------------------------|------------------------|----------------------|---------------------|---------------------|---------------------|------------------------|----------------------------|

| | | | | | | | |
|--|---|-----------------------------|-----------------------|--|---------------------------------|-----------------------|-----------------------|
| Dřevěný rošt u hlavy s mechanikami 2x | Kovový rošt s lamelami u nohou velký 1760x910x25 1x | Kovový držák lamel 1x | Jekl 1790x20x20 1x | Jekl na držáky lamel 25x25x460 2x | Drátěný koš 1753x903x6 1x | Lamely 885mm 8x | Lamely 825mm 8x |
|--|---|-----------------------------|-----------------------|--|---------------------------------|-----------------------|-----------------------|

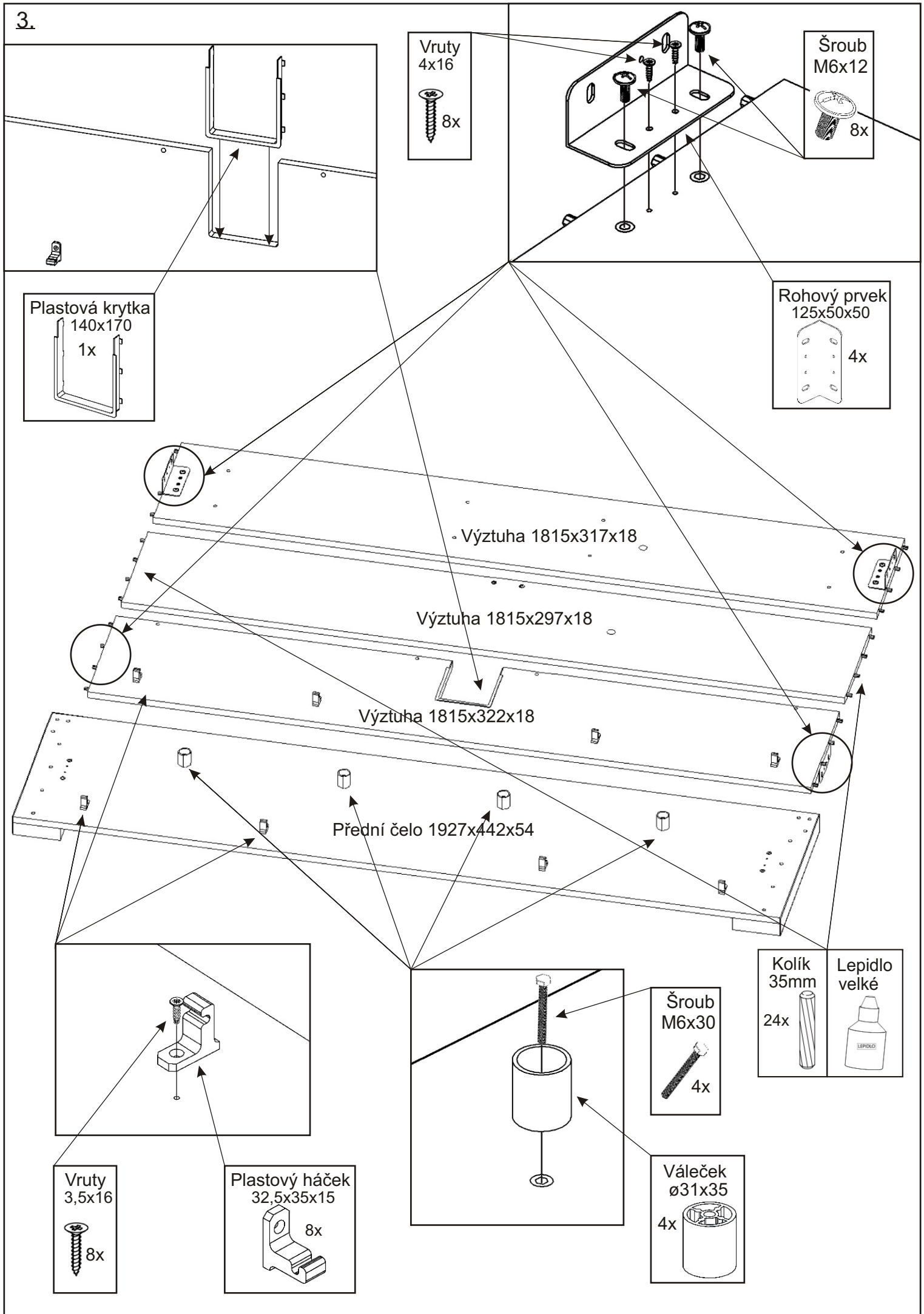
1.



2.

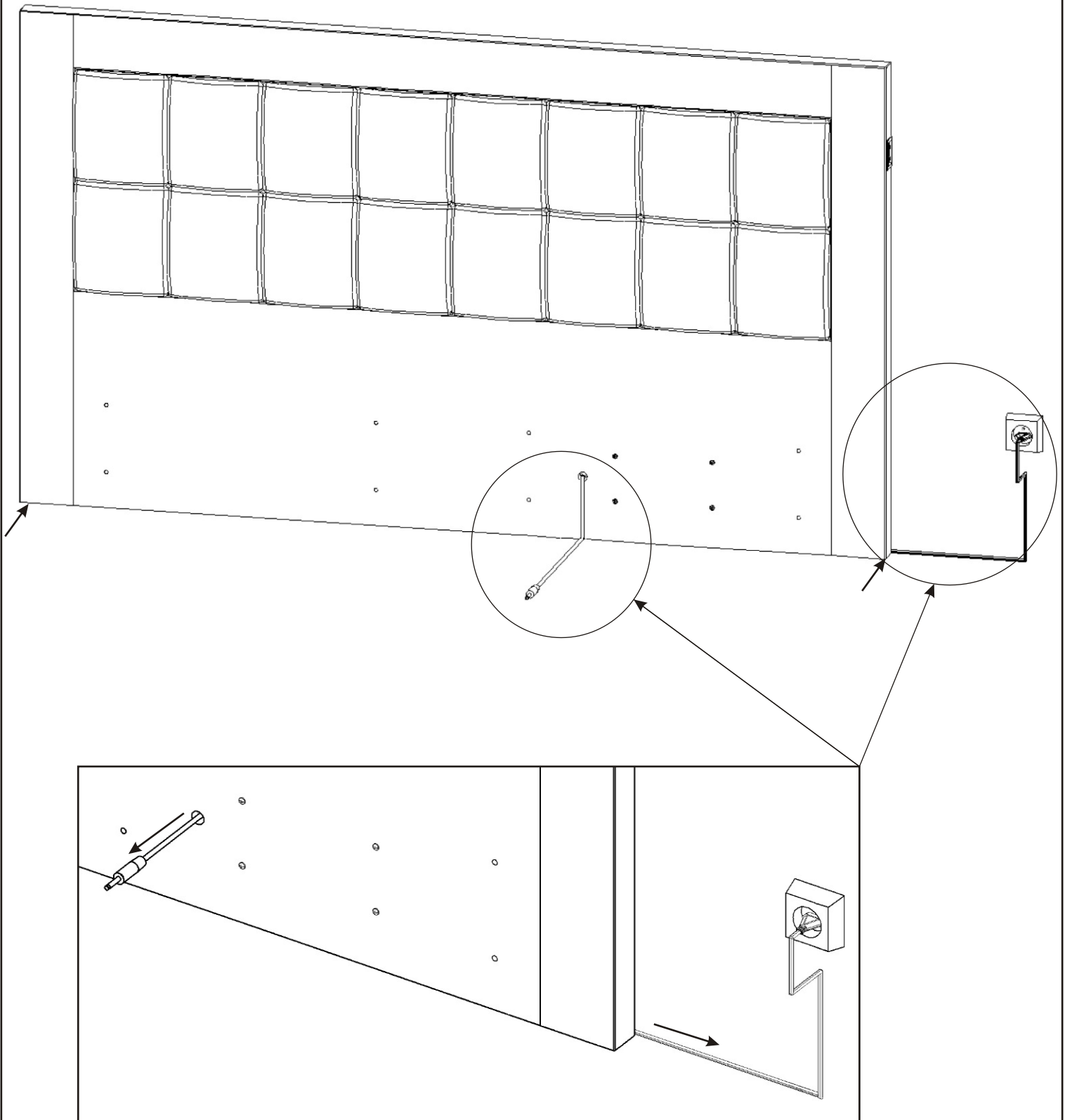


3.



4.

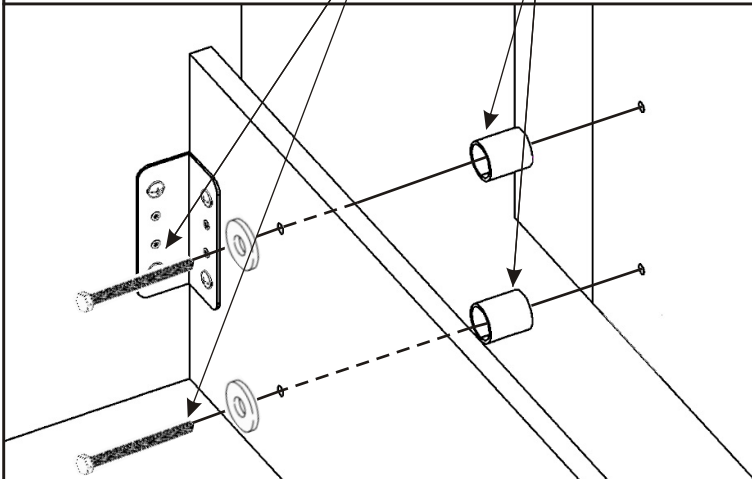
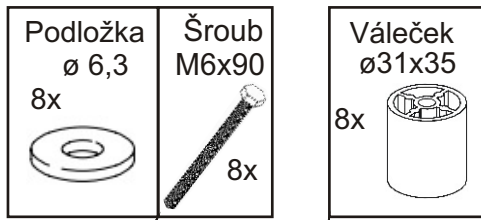
Čelo postele přisuneme na místo na kterém bude umístěna postel.



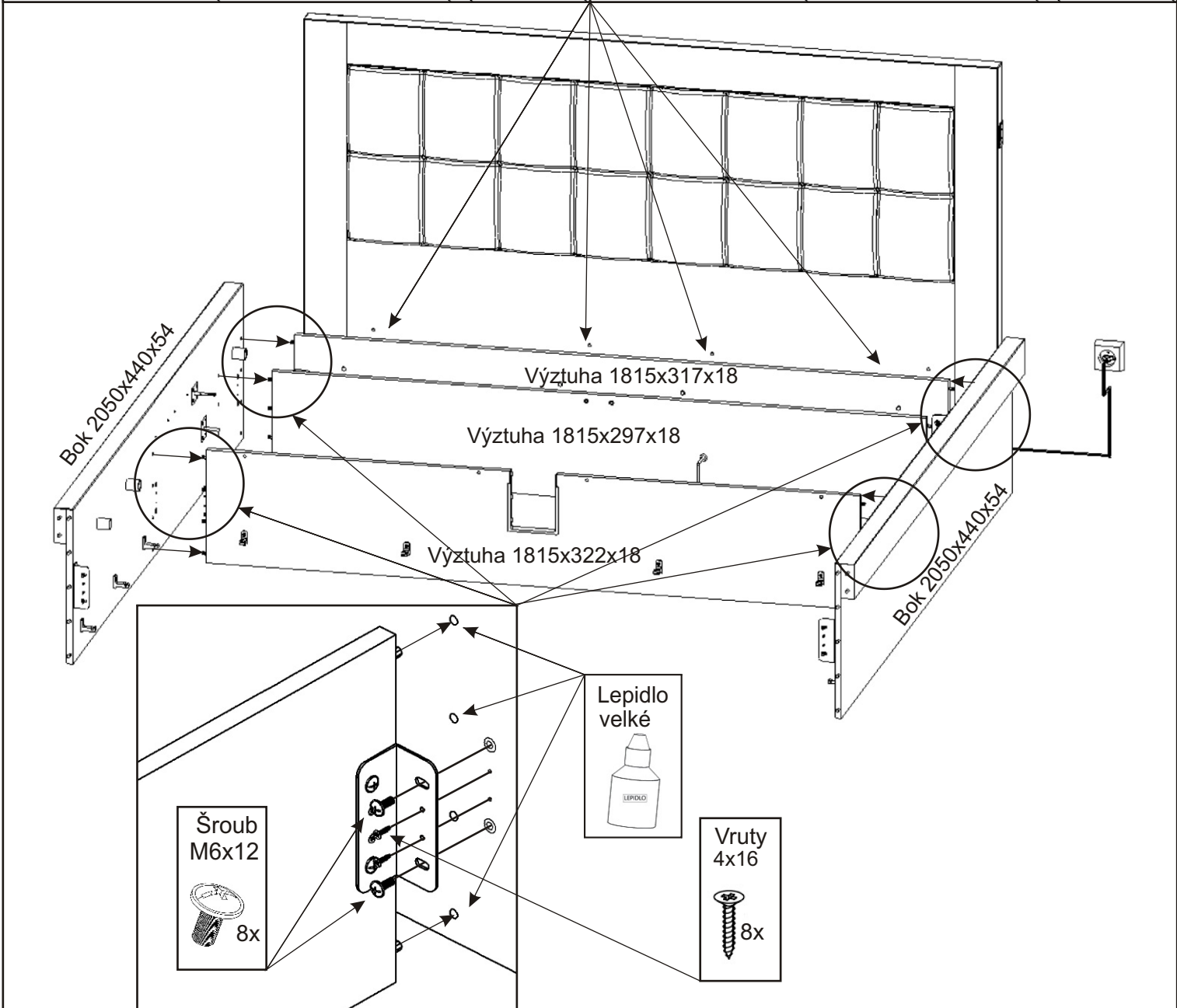
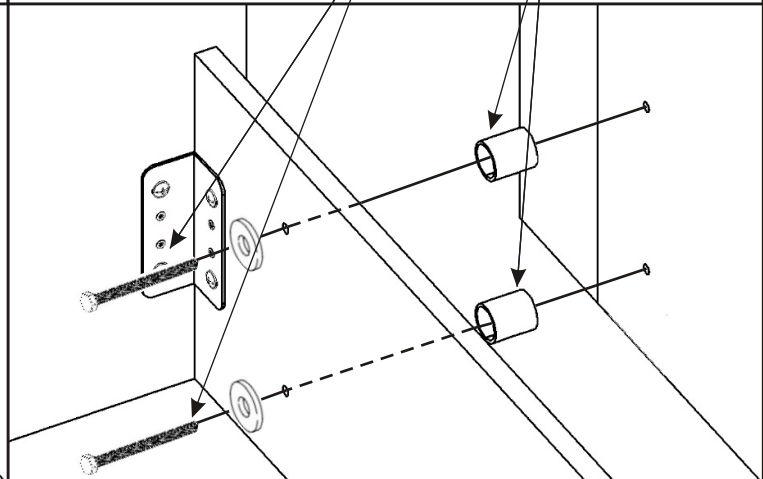
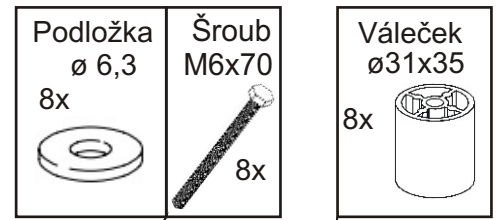
Kabel pro připojení motoru provlékneme skrz čelo.
Kabel k napájení necháme za čelem připojíme k síti.

5.

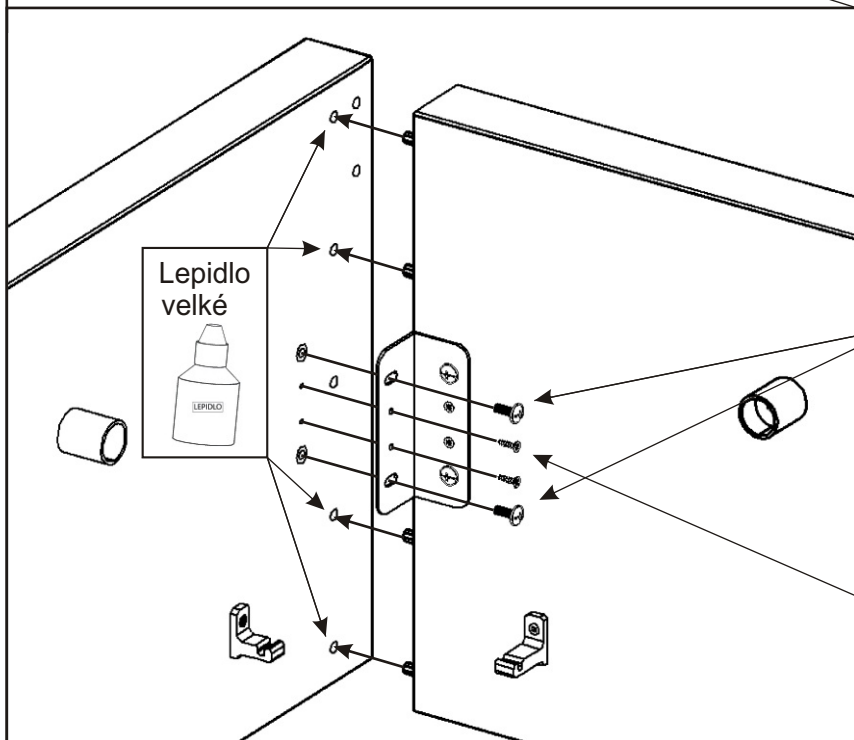
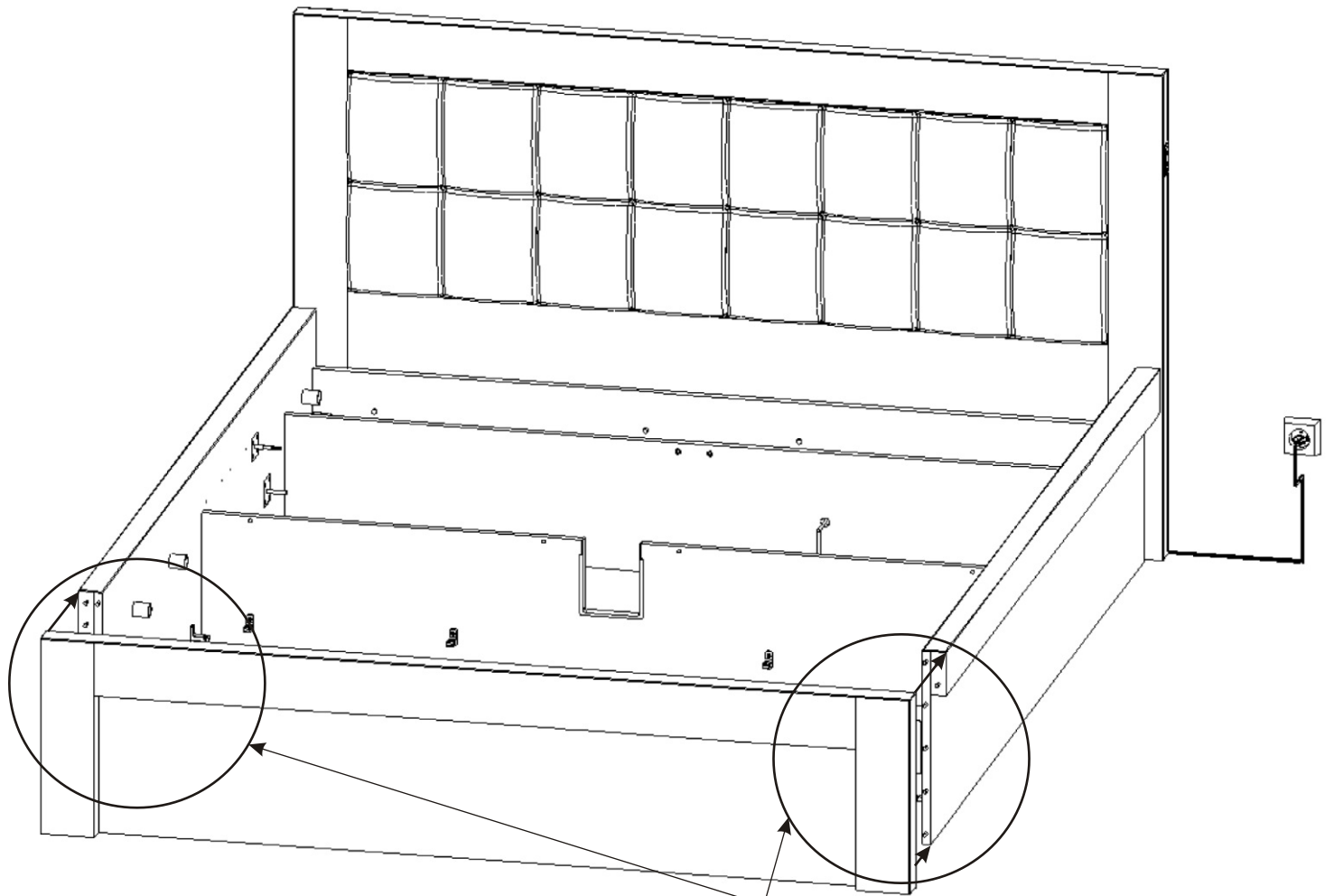
Postel Capri



Postel Šárka



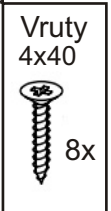
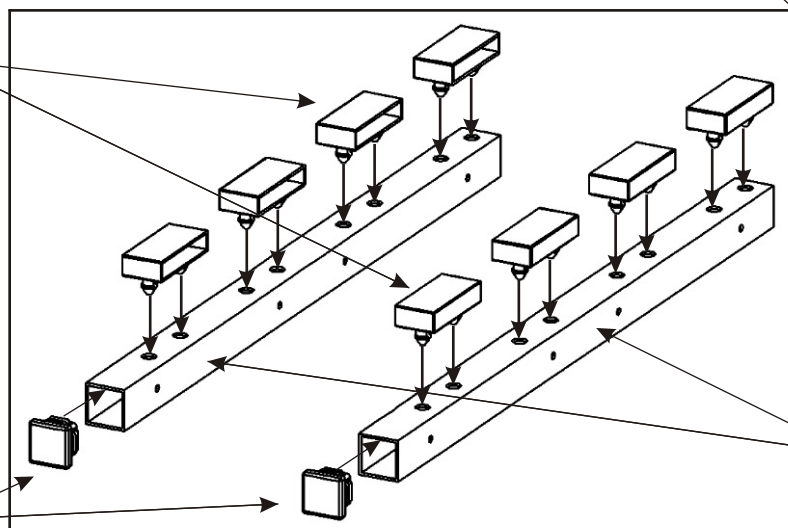
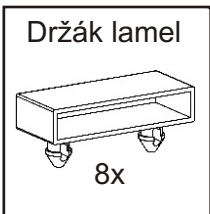
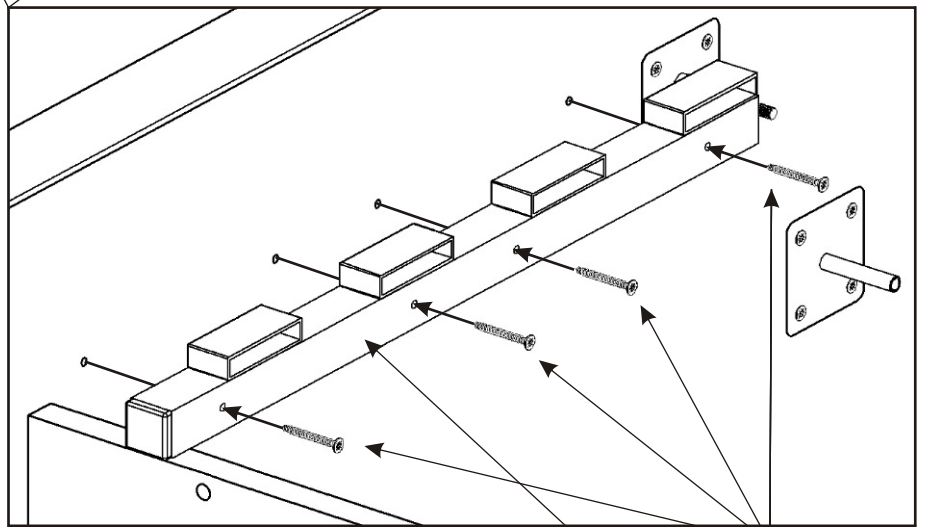
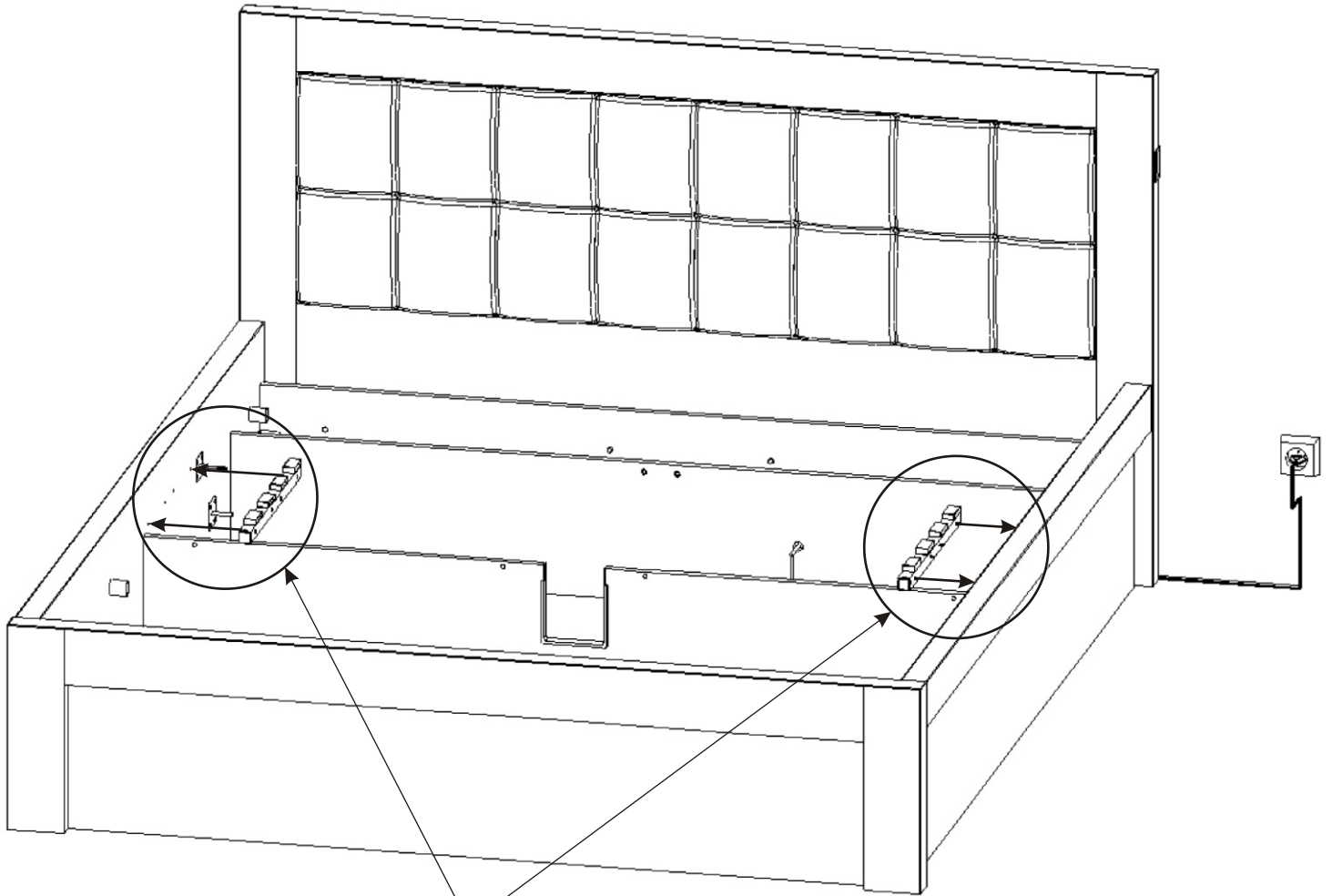
6.



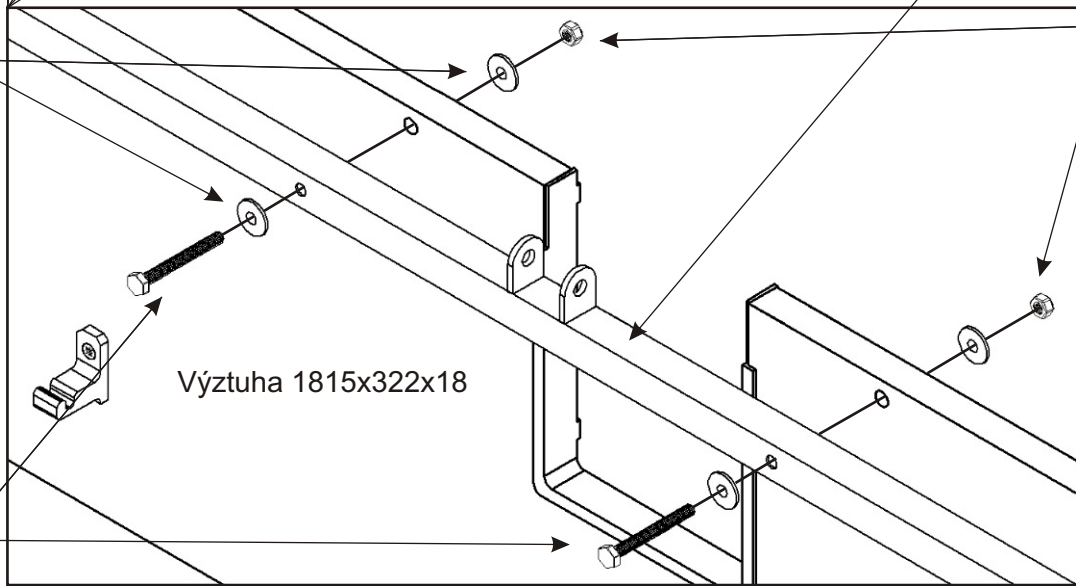
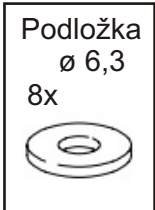
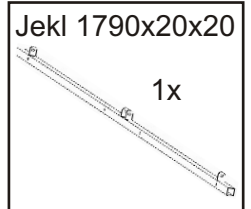
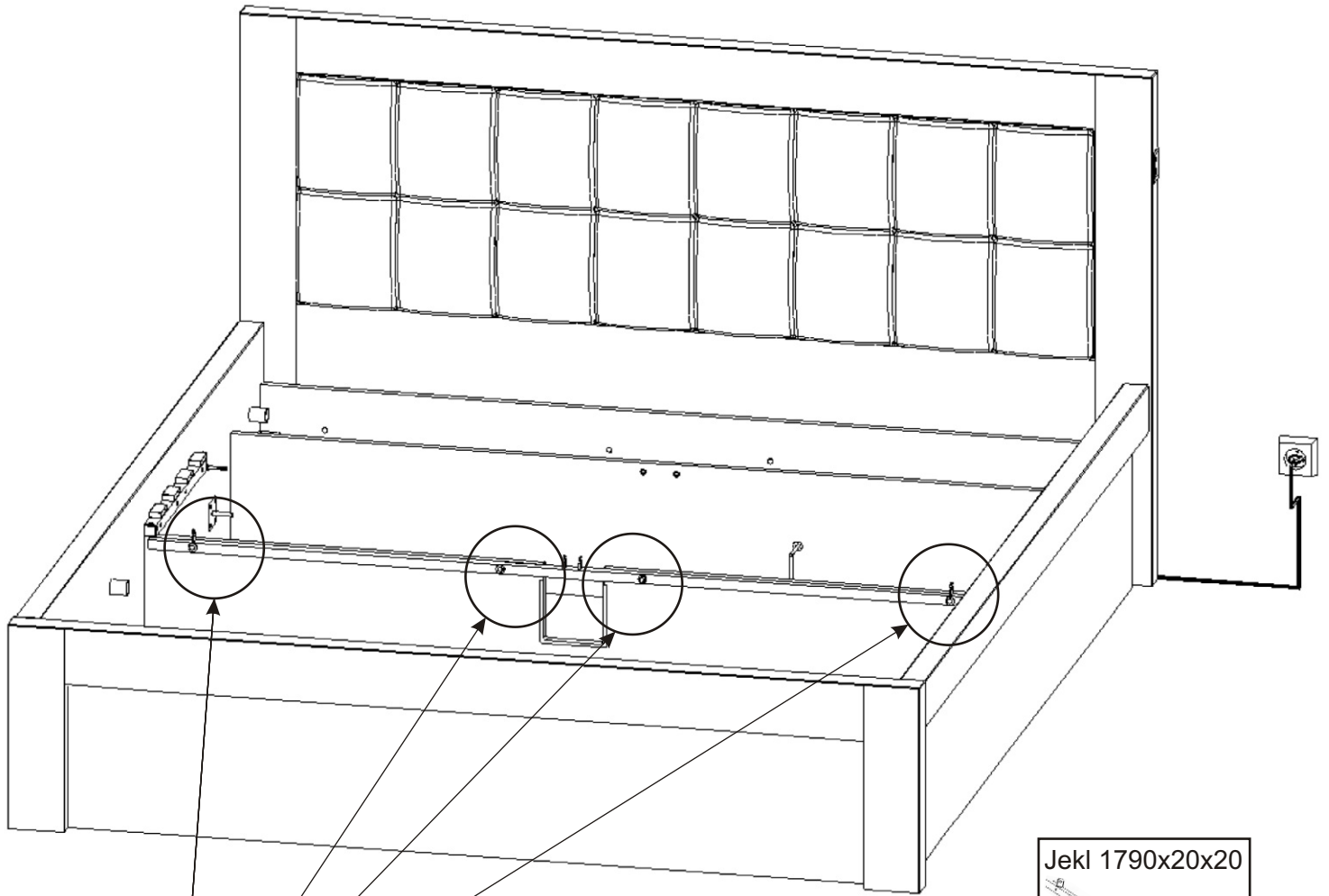
Šroub
M6x12
4x

Vrutý
4x16
4x

7.



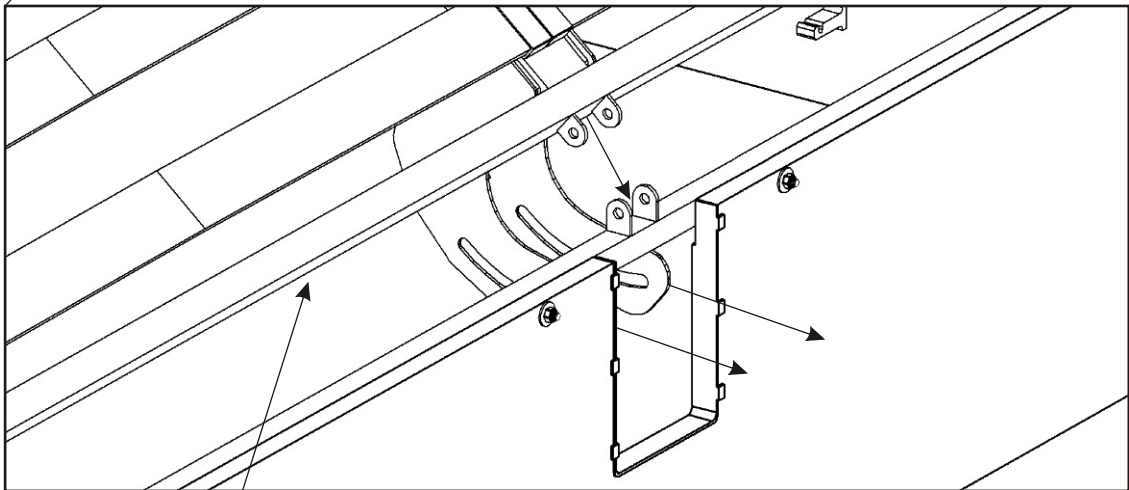
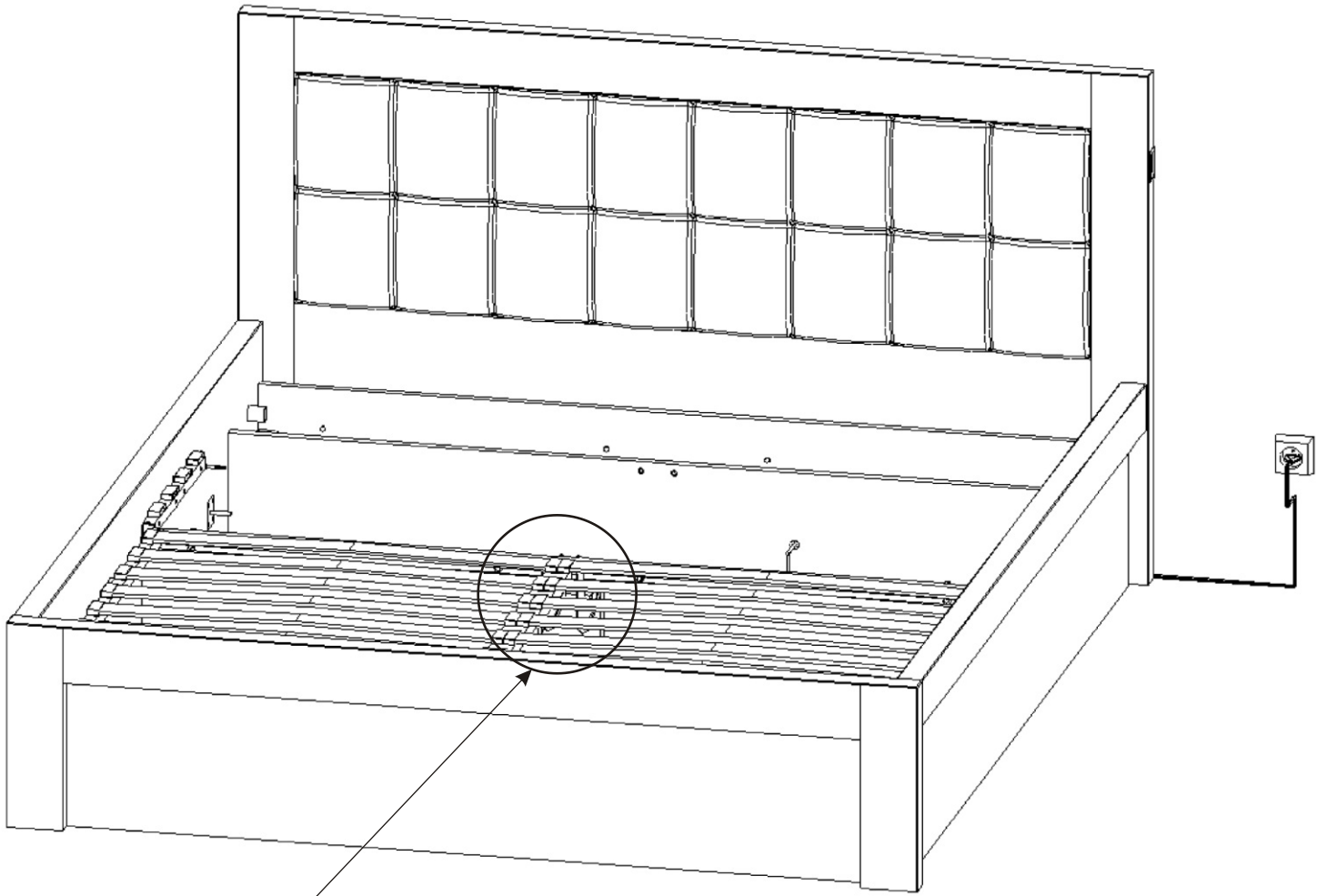
8.



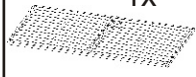
Výztuha 1815x322x18



9.



Kovový rošt
s lamelami
u nohou velký
1760x910x25
1x



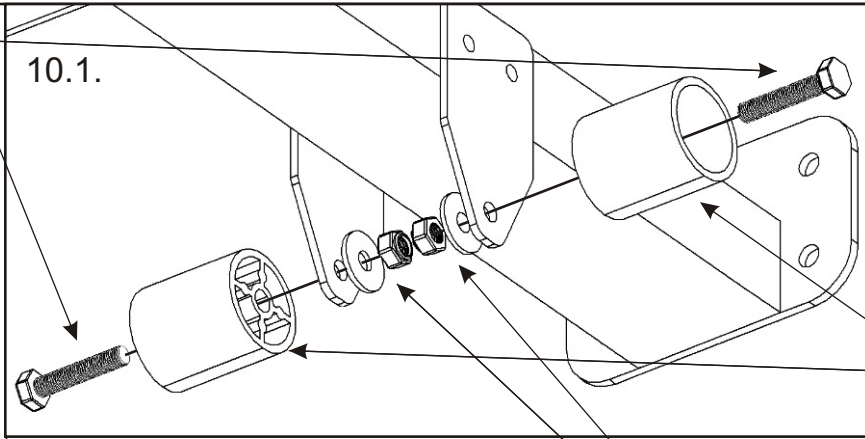
10.

Šroub
M6x30



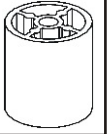
2x

10.1.



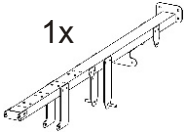
Váleček
ø31x35

2x



Kovový držák
lamel

1x



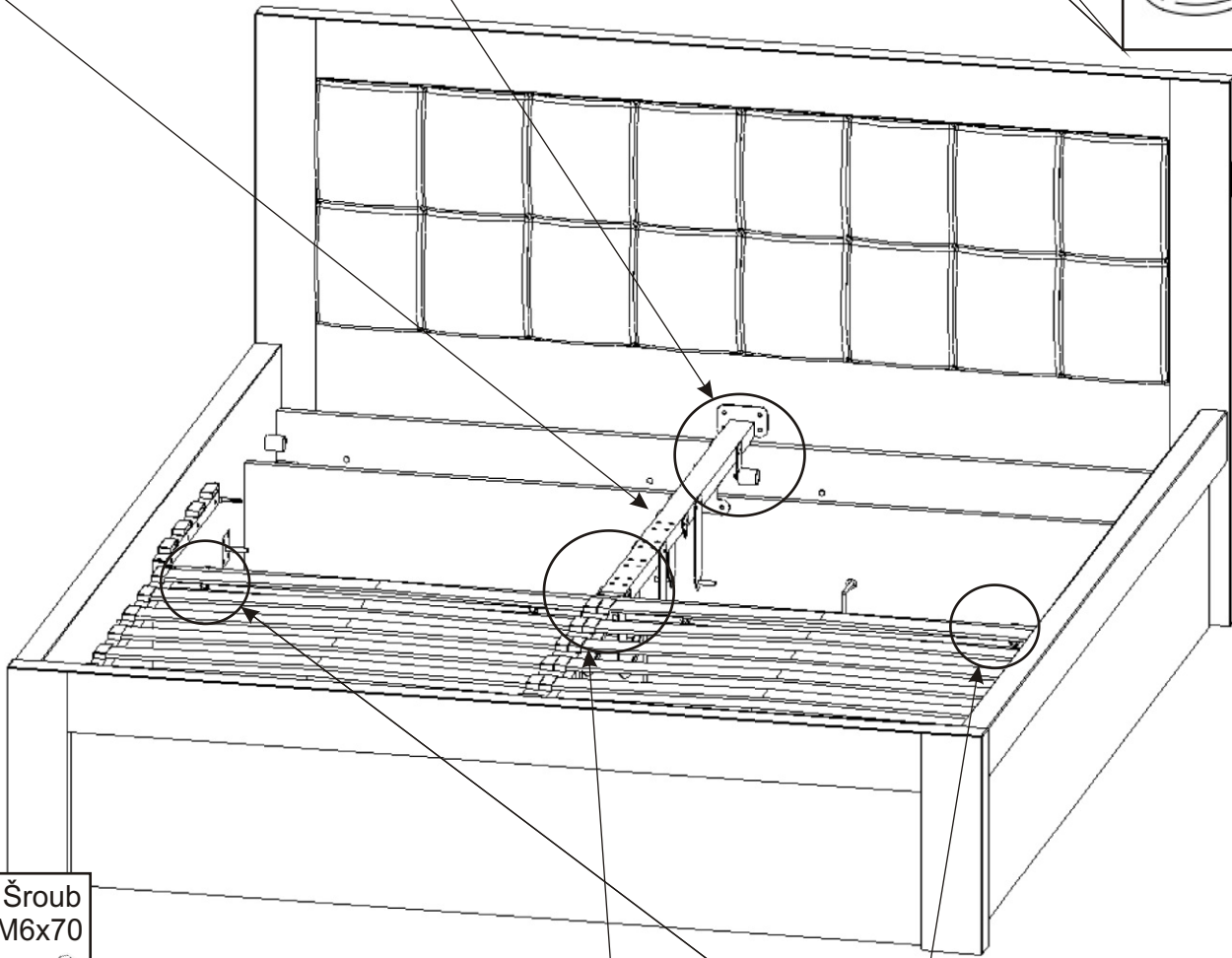
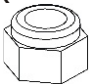
Podložka
ø 6,3

2x



Matice M6
samojistná

2x



Šroub
M6x70



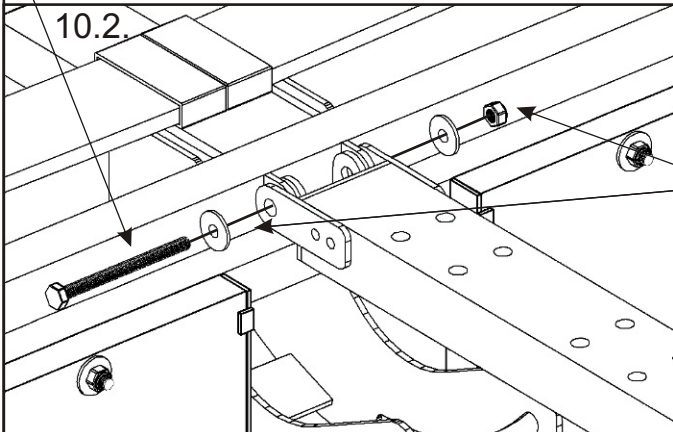
1x

Šroub
M6x16



2x

10.2.



Podložka
ø 6,3

4x

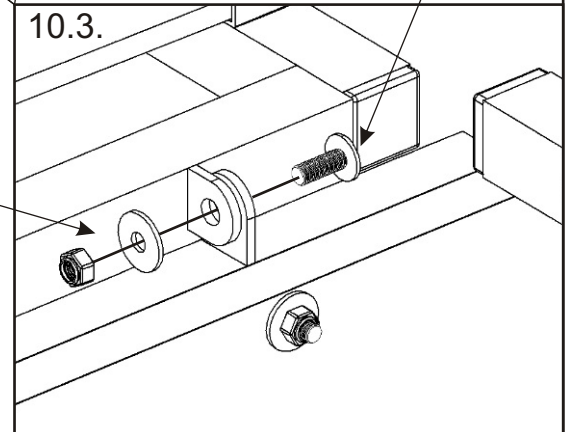


Matice M6
samojistná

3x



10.3.

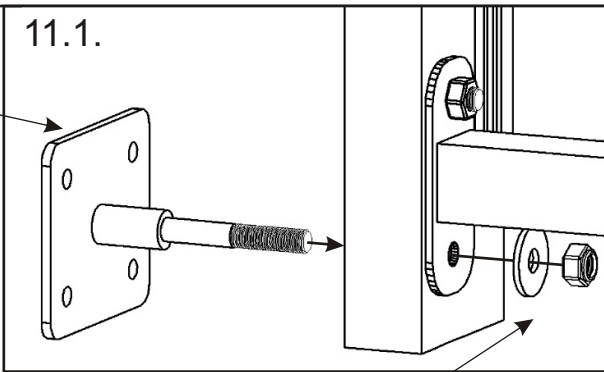


11.

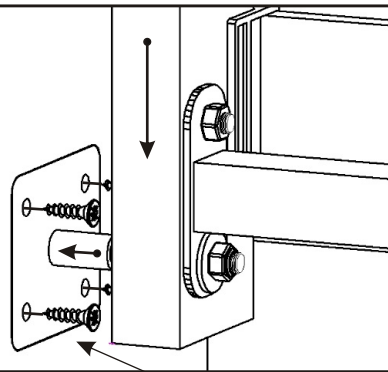
11.1.

11.2.

Držák roštu
60x50x59,5
2x



Bok 2050x440x54



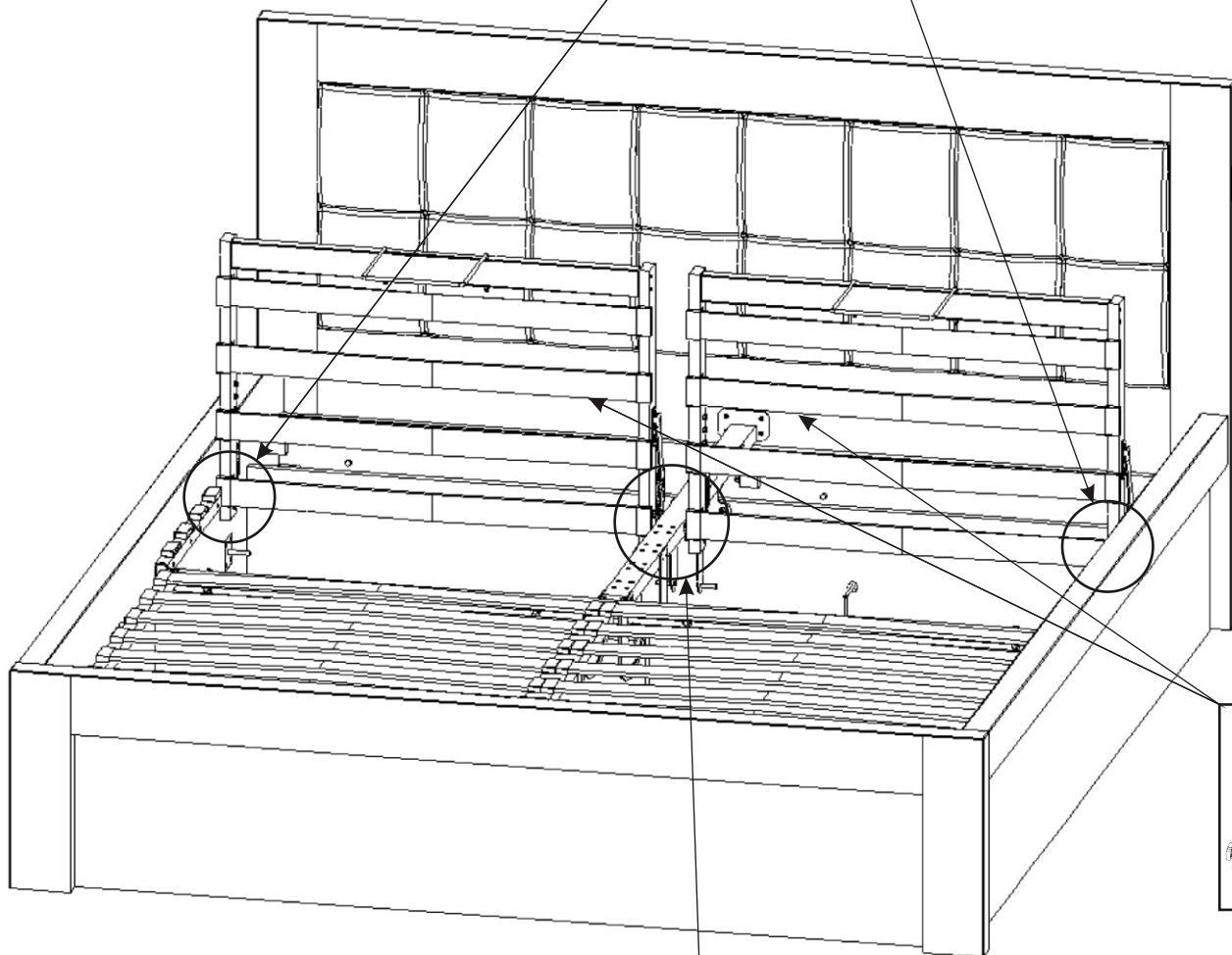
Vruty
4x16



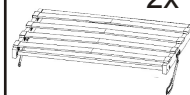
Matice M6
samojistná
2x



Podložka
ø 6,3
2x



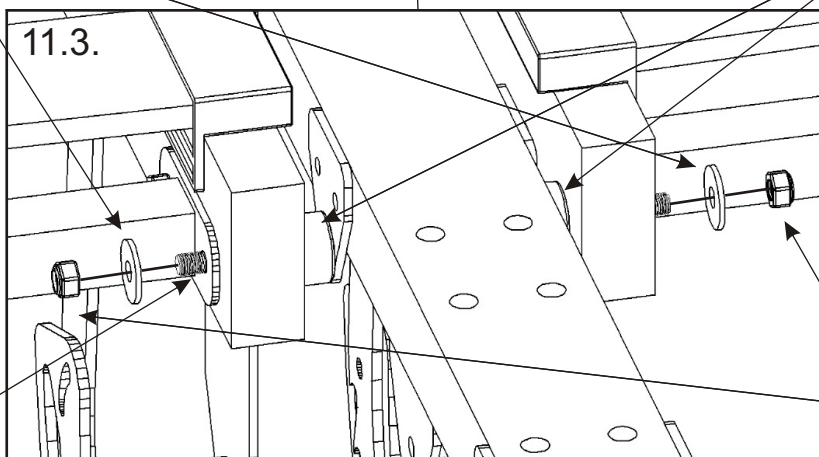
Dřevěný rošt
u hlavy
s mechanikami
2x



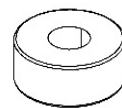
Podložka
ø 6,3
2x



11.3.



Vymezovací
podložka kovová
ø20x12
2x



Kovová spojka
ø 6x140
1x



Matice M6
samojistná
2x



12.

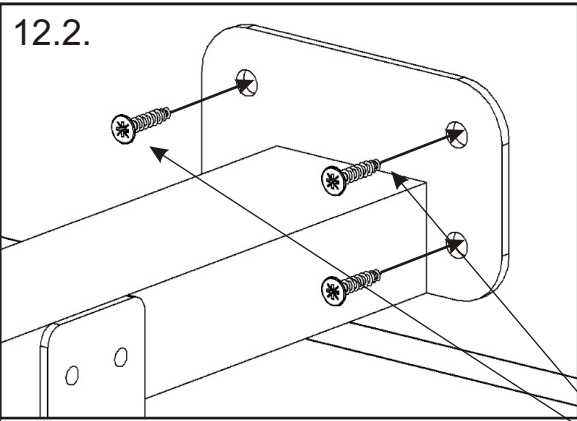
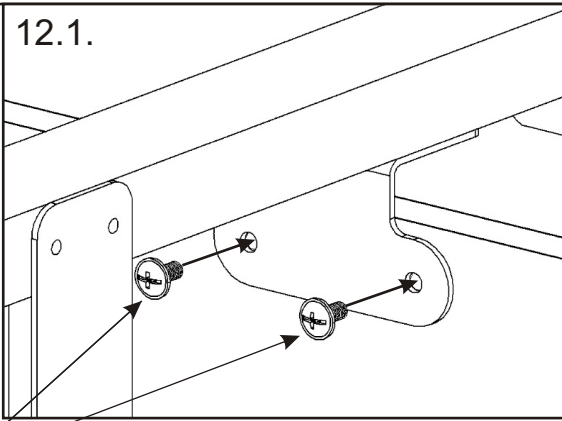
12.1.

12.2.

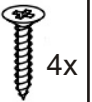
Šroub
M6x12



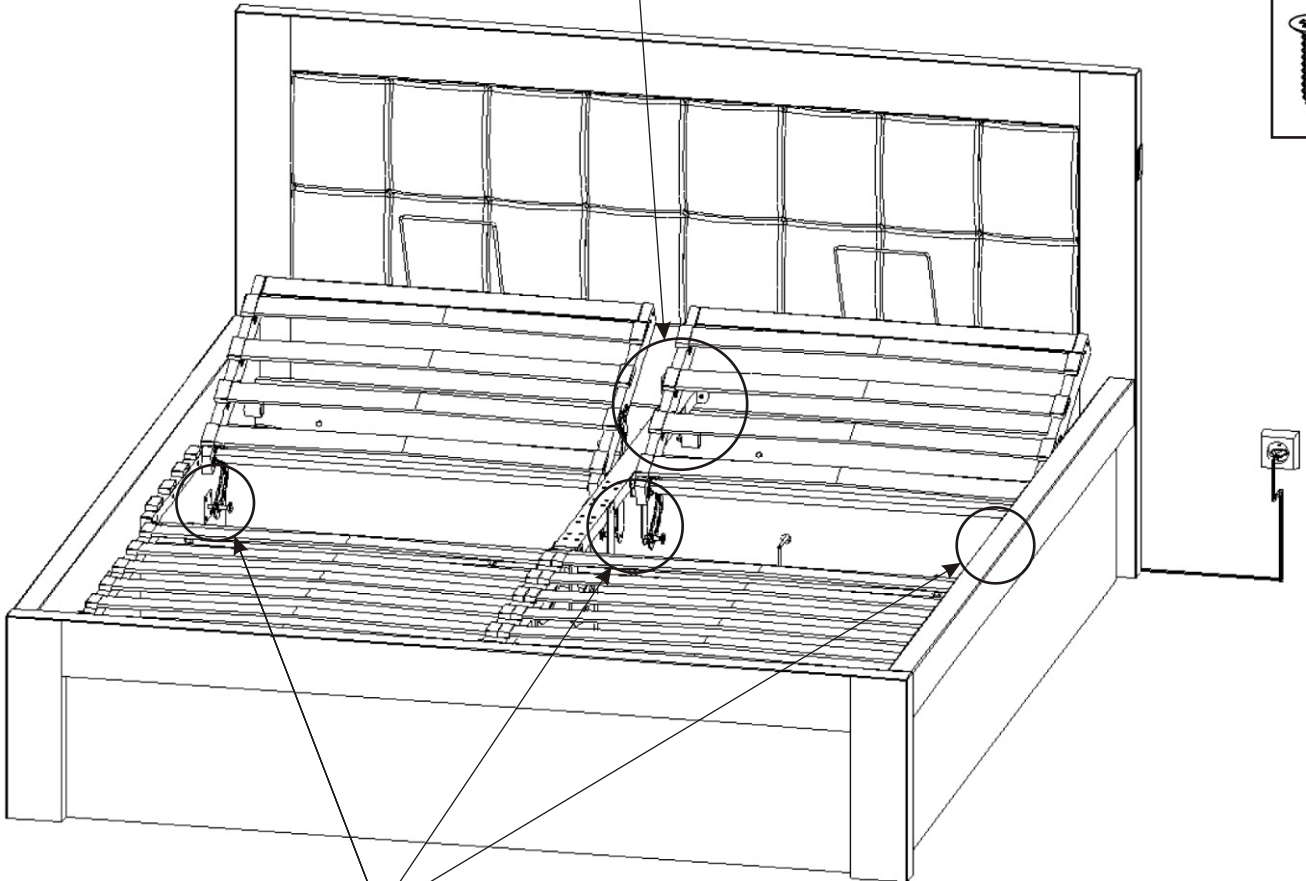
2x



Vruty
4x20



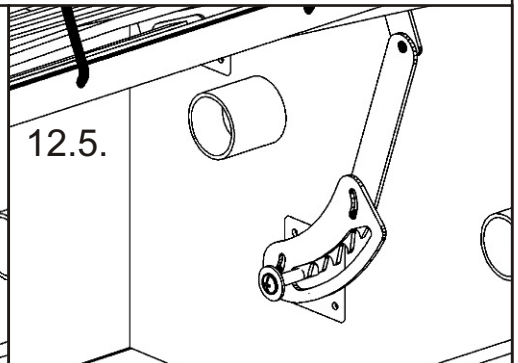
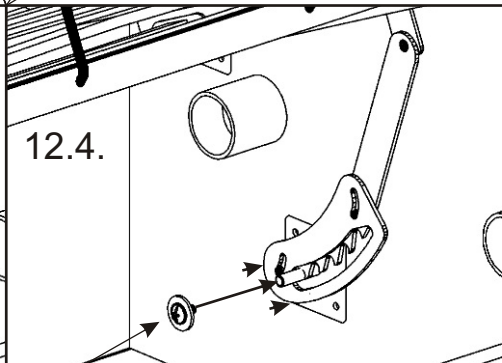
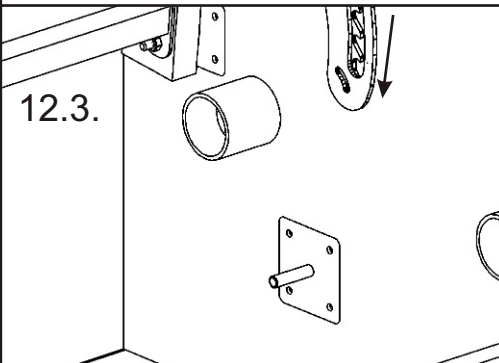
4x



12.3.

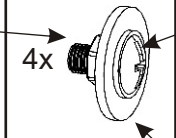
12.4.

12.5.



Pojistný
šroub

4x



Šroub
M6x12



4x

Podložka
ø 8,3

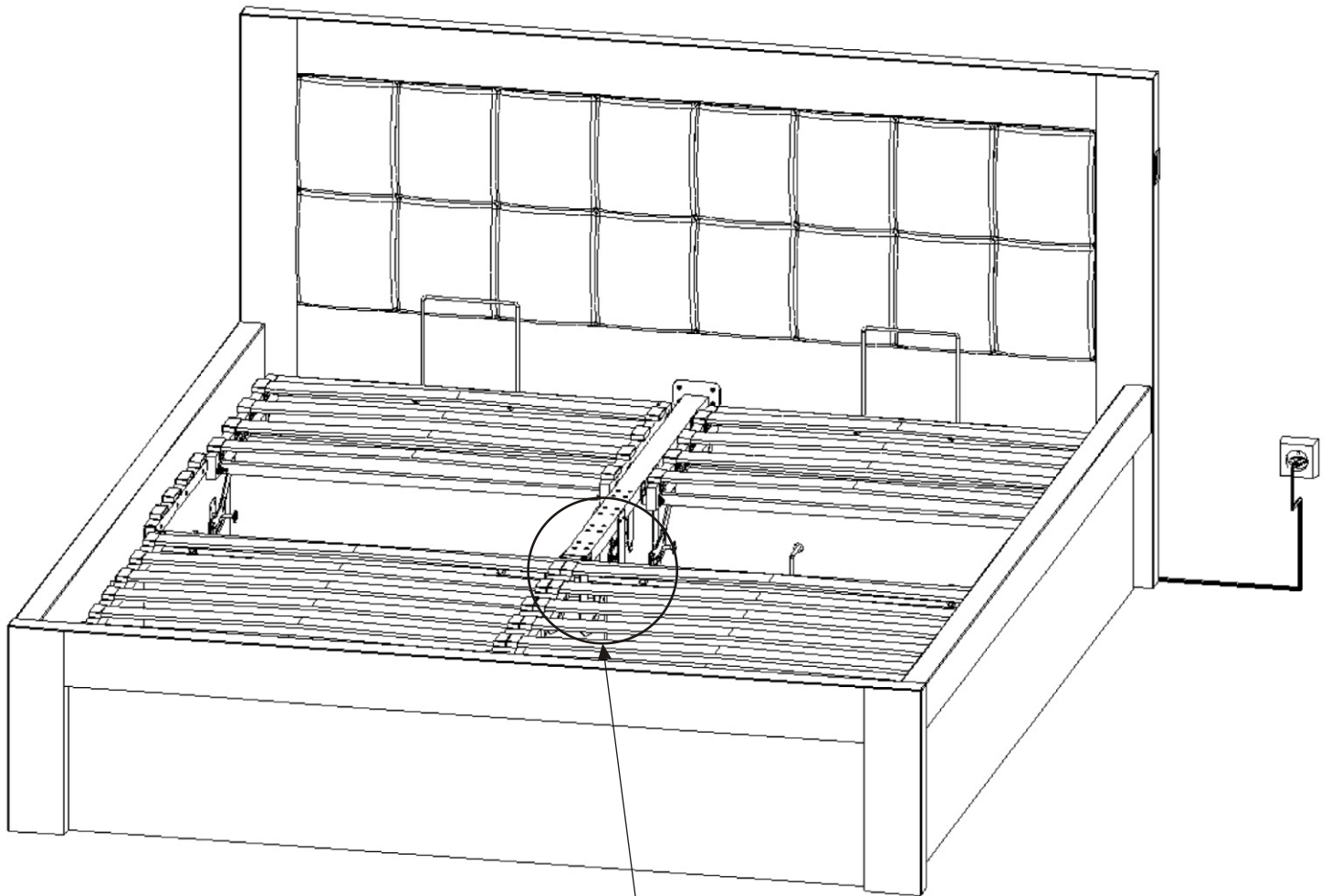
4x



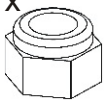
Matice M6
samojistná
4x



13.



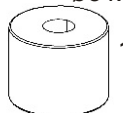
Matice M8
samojistná
1x



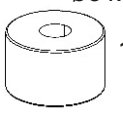
Podložka
ø 8,3
2x



Vymezovací
podložka plast
ø31x24
1x



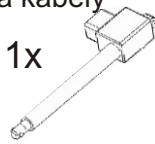
Vymezovací
podložka plast
ø31x19
1x



Šroub
M8x90
1x



Motorový píst
a kabely
1x



14.

Podložka
ø 8,3
2x



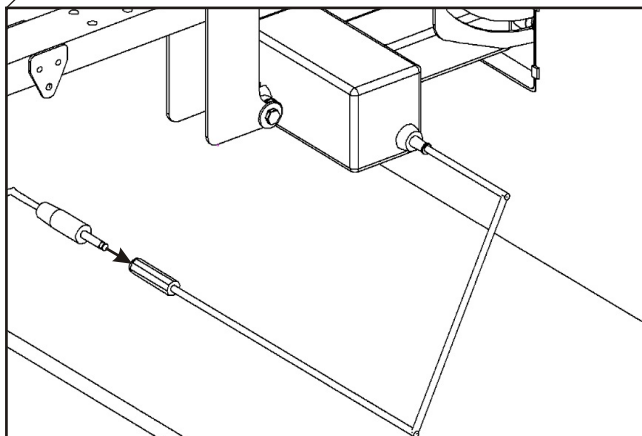
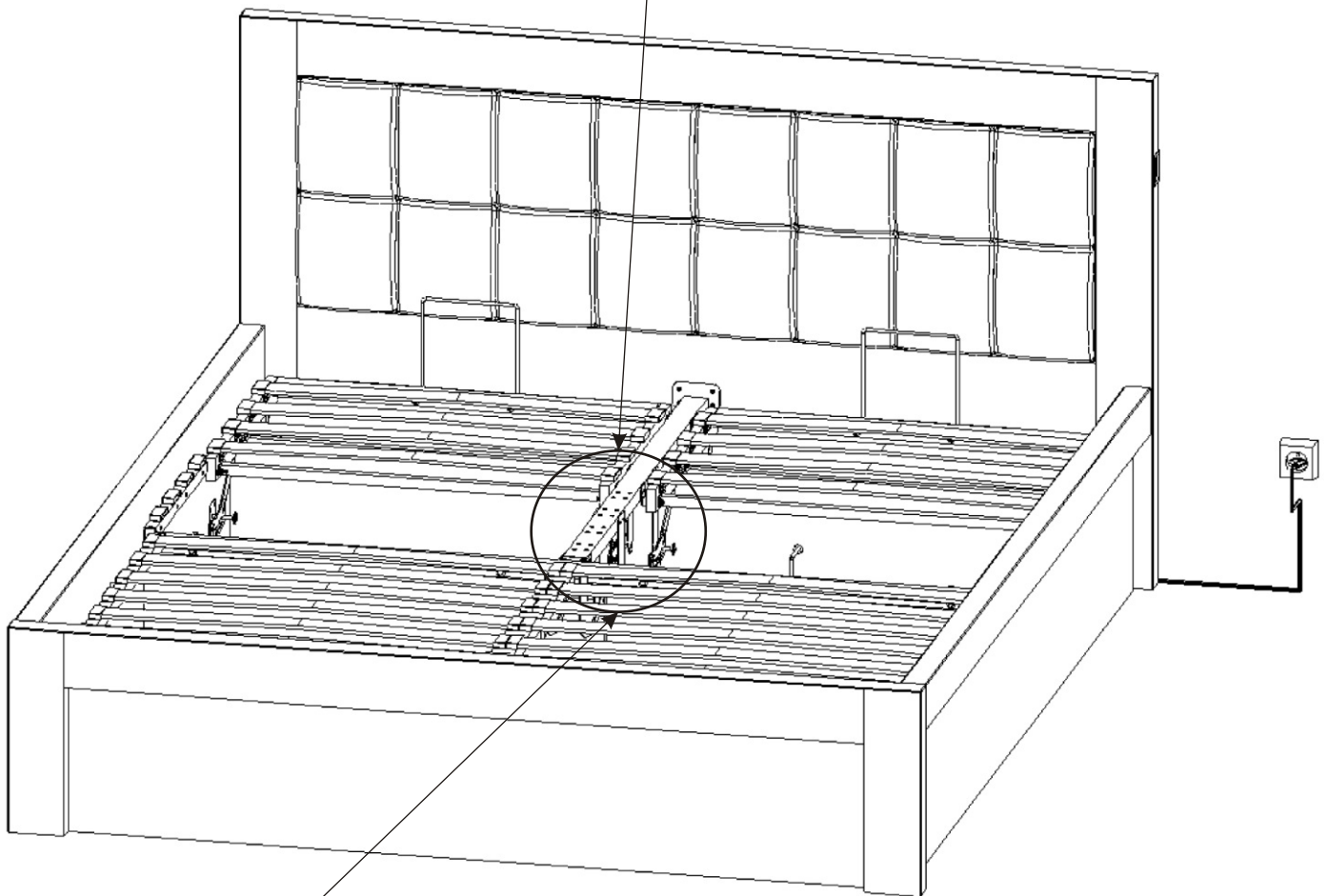
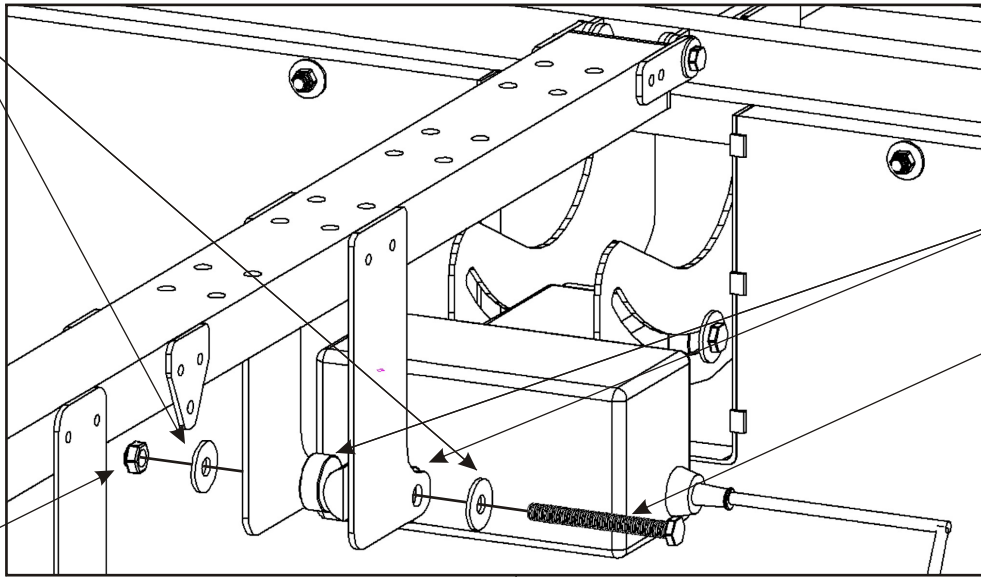
Matice M8
samojistná
1x



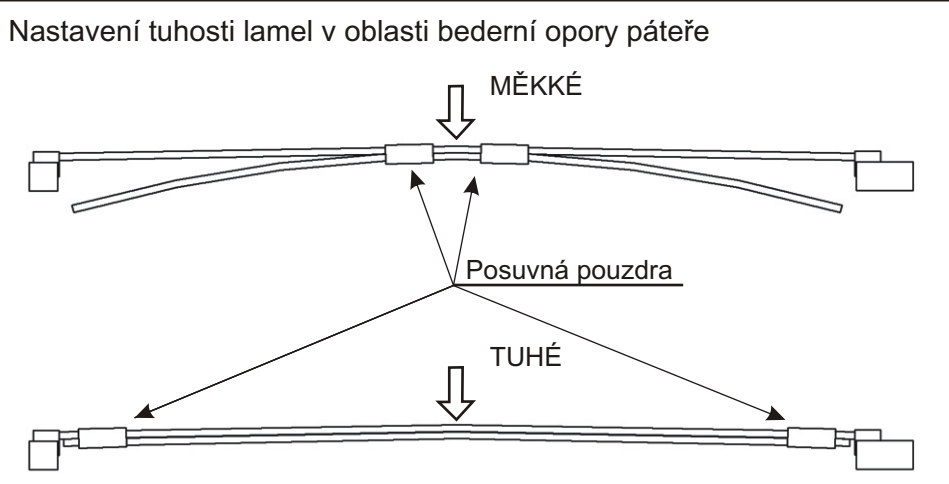
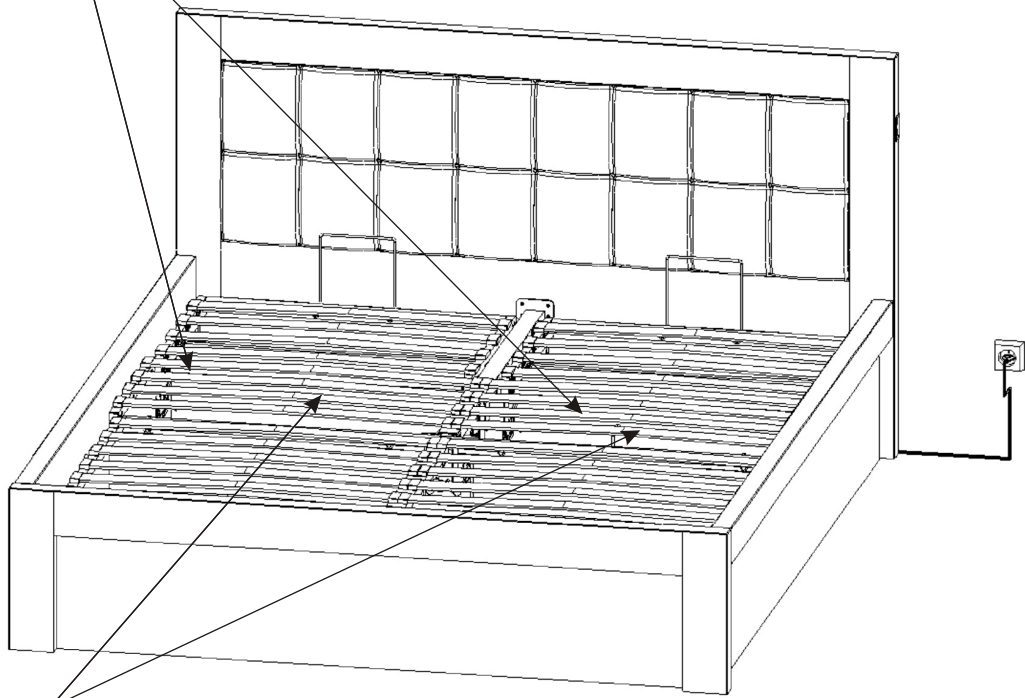
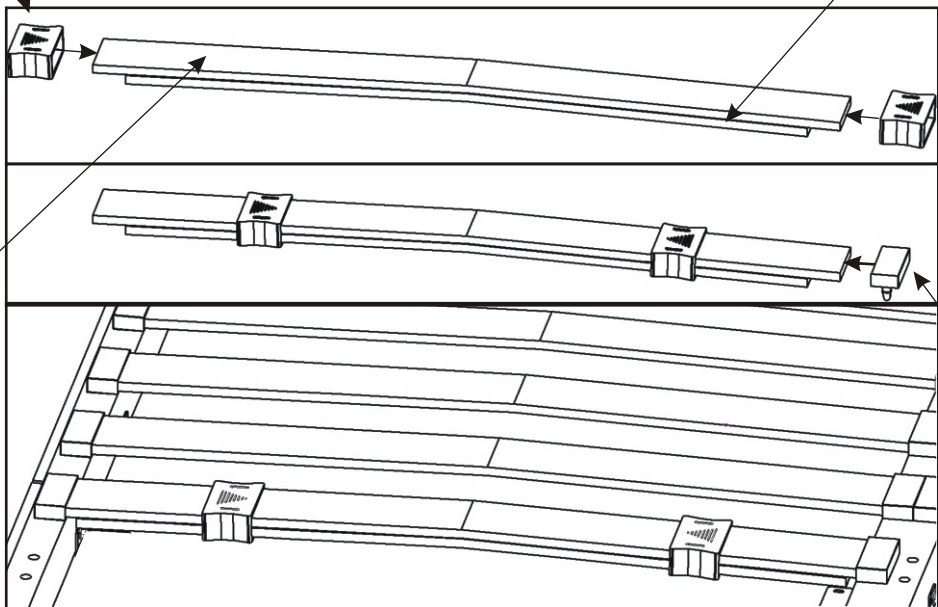
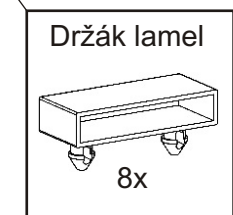
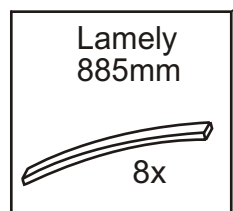
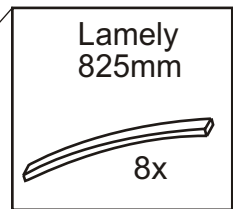
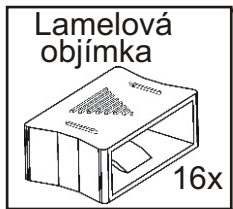
Vymezovací
podložka kovová
ø26x9,5



Šroub
M8x70



15. Nasazení vystužených lamel



16.

Drátěný koš
1753x903x6



1x

Bok 2050x440x54

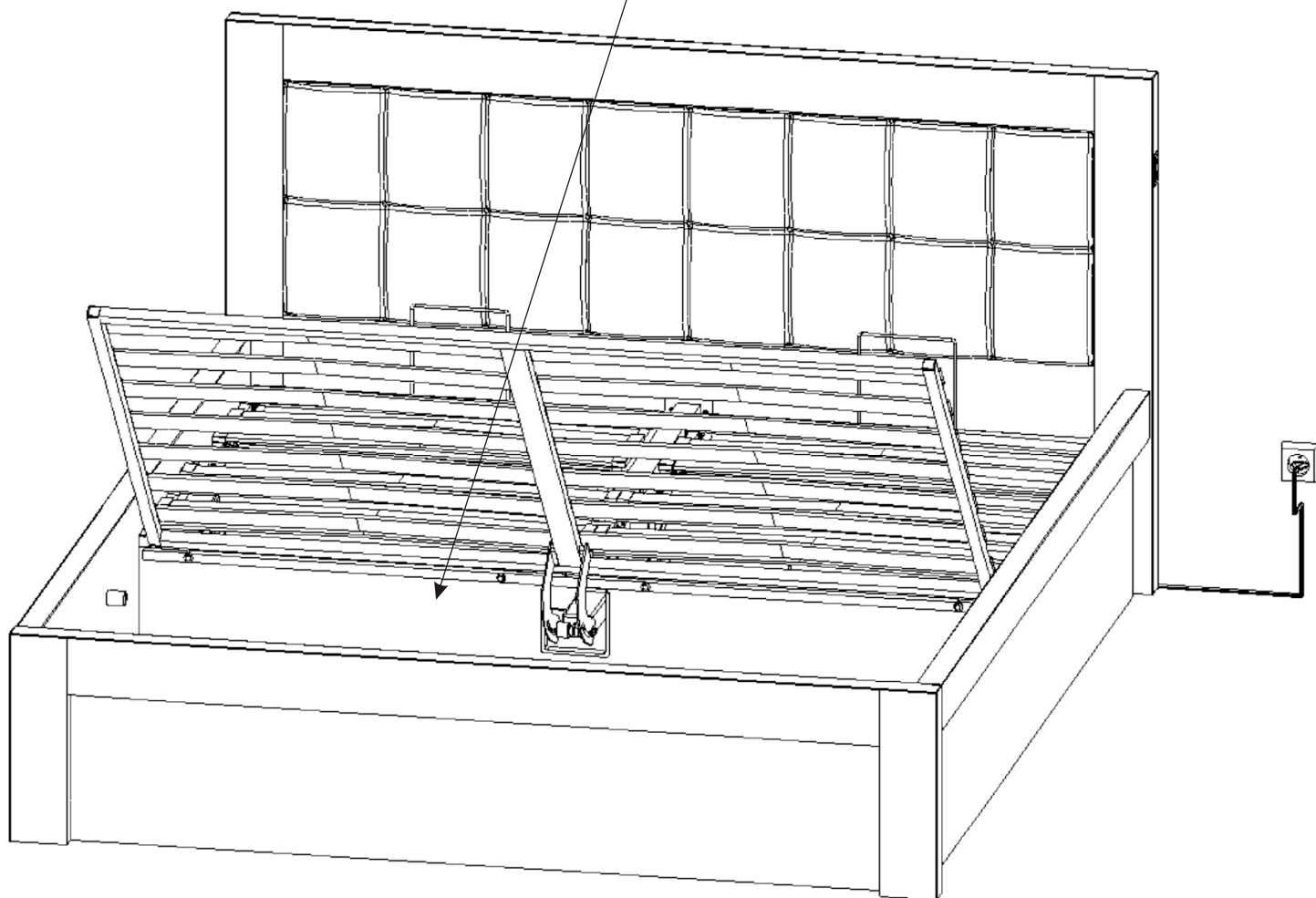
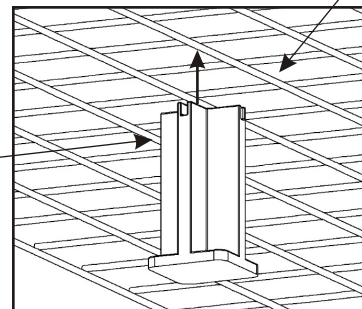
Výztuha 1815x322x18

87,5mm

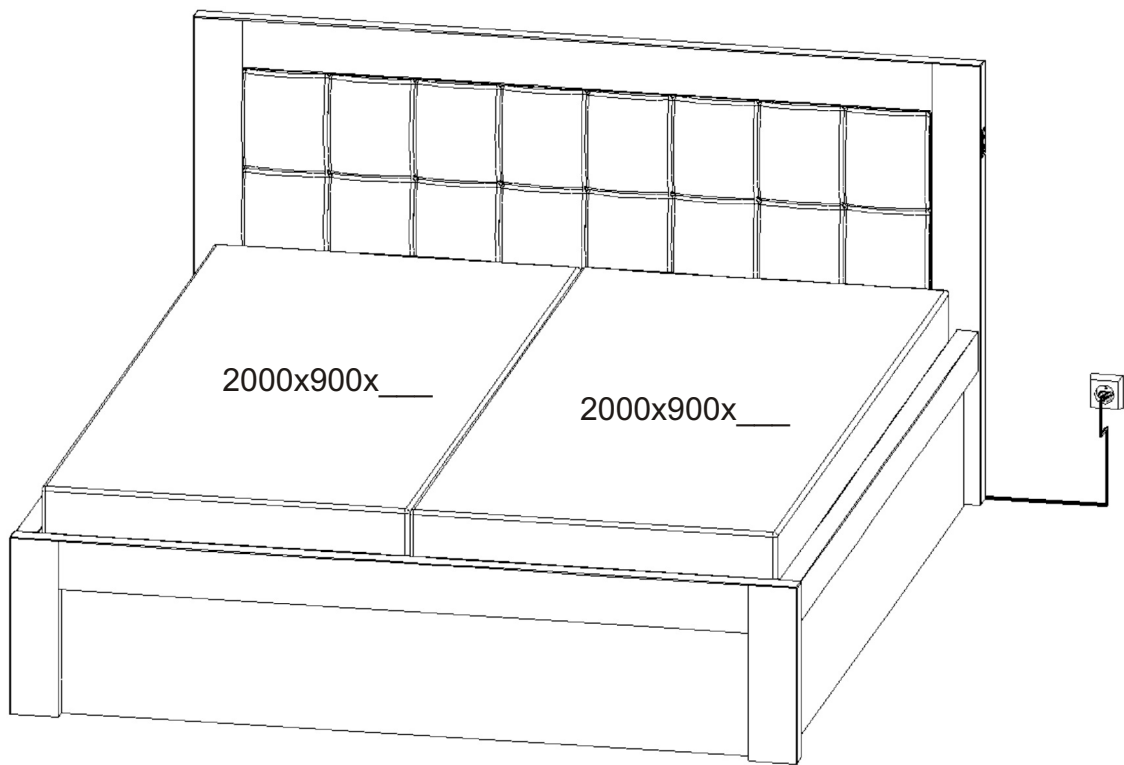
90,5mm

Noha koše
40x40x76

6x

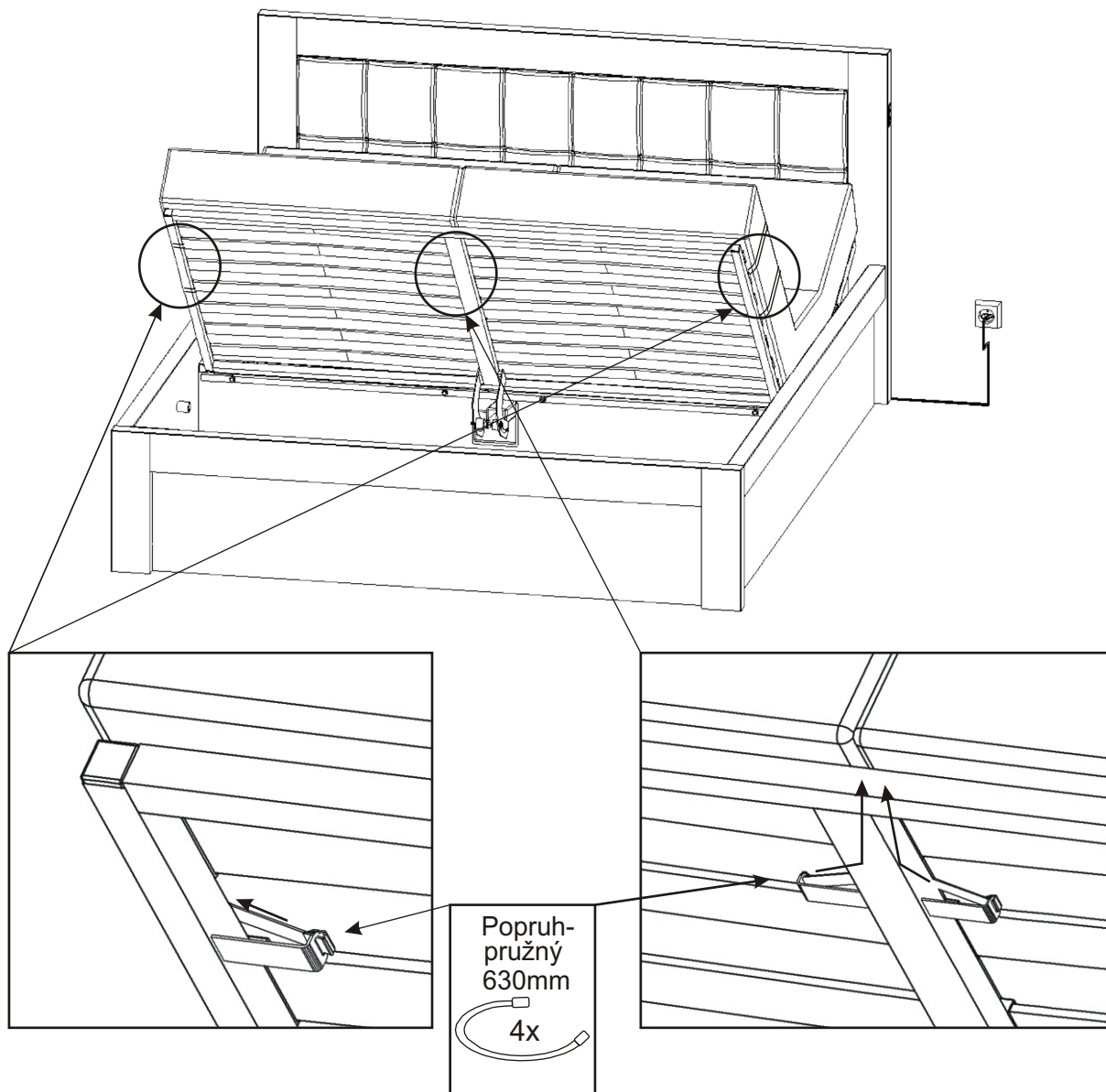


17.



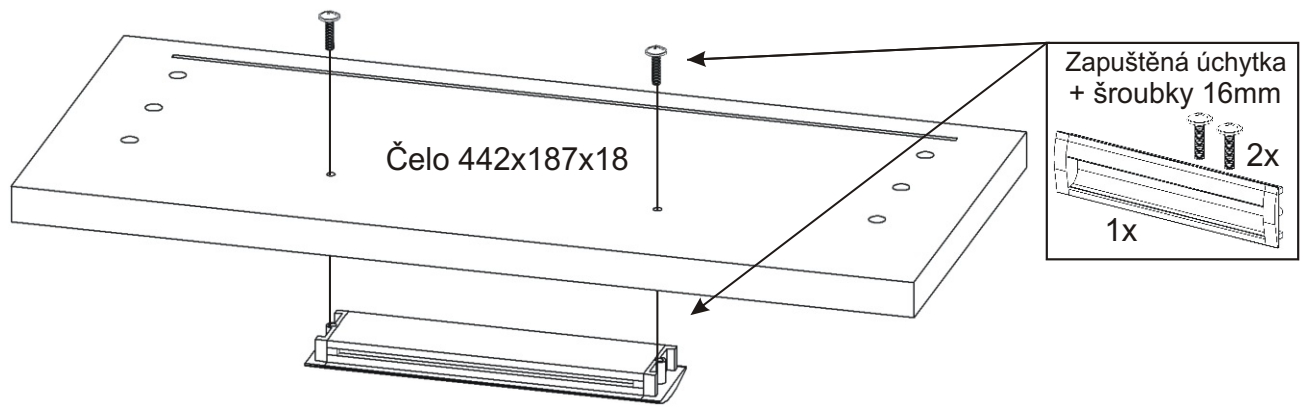
Do postele vložíme dvě matrace 2000x900mm.

18.

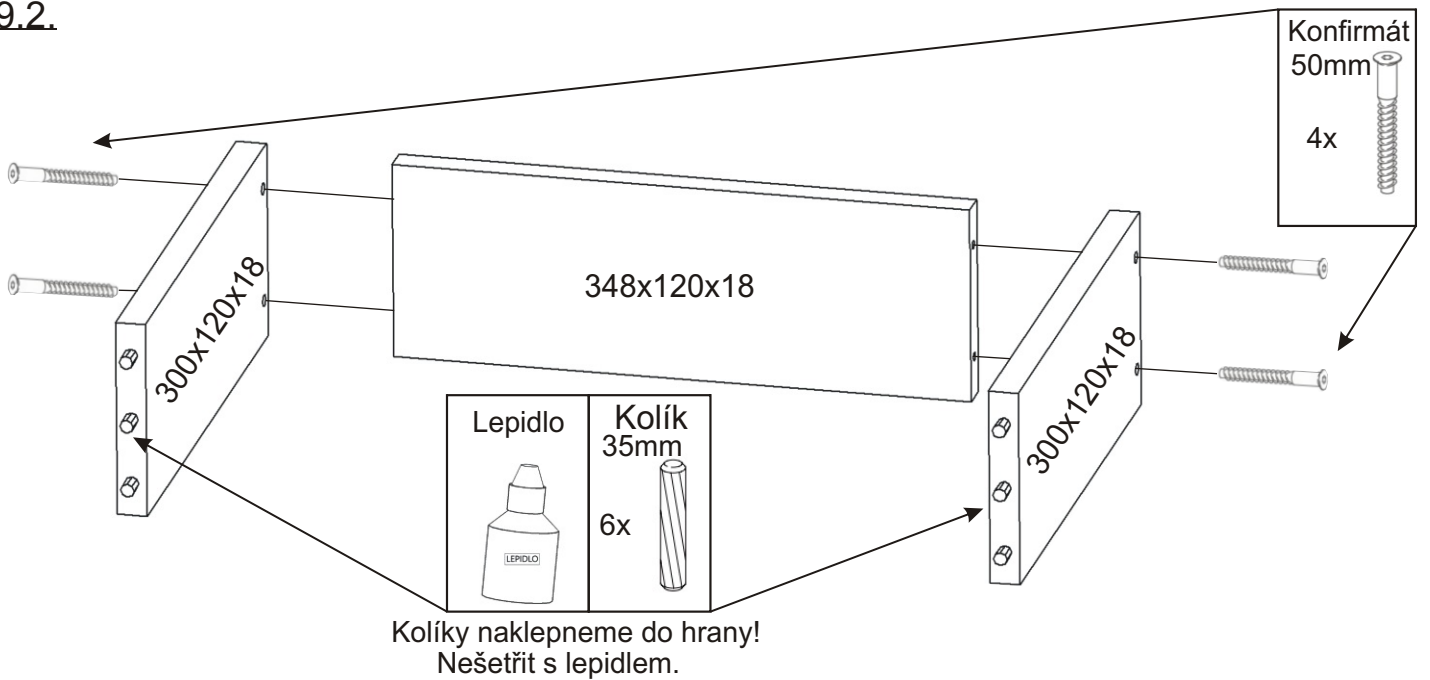


Popruhy přetáhneme přes jednotlivé matrace a upevníme na háčky, které jsou na spodní části rámu.

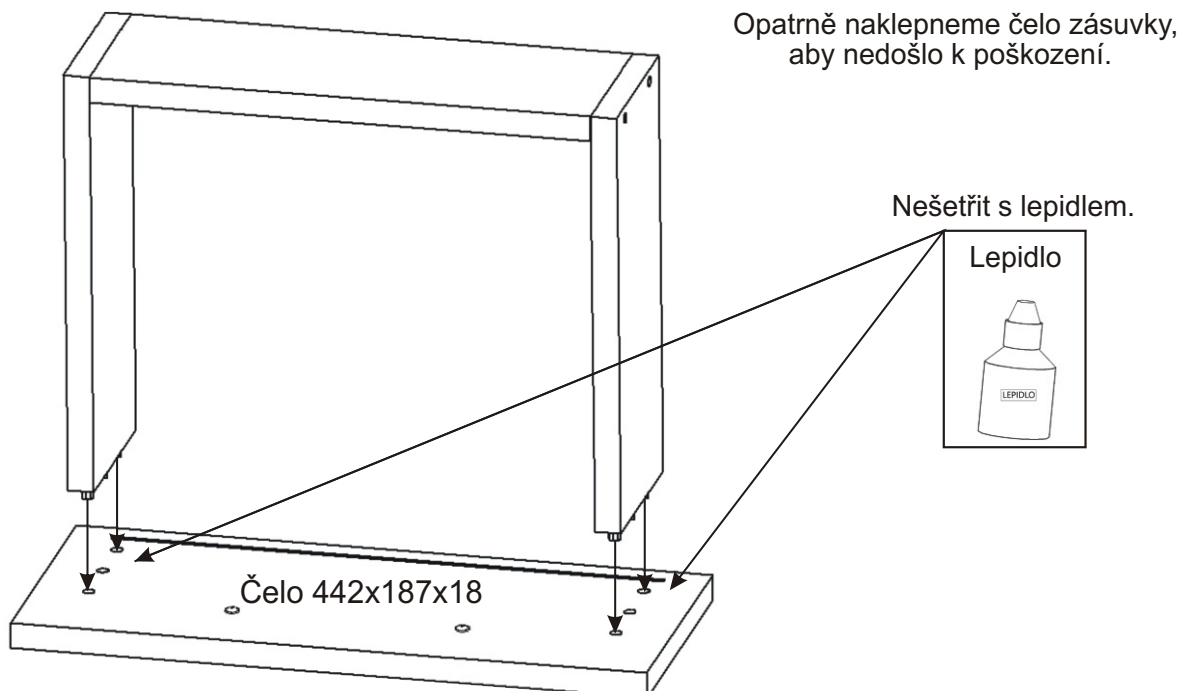
19.1. Montáž nočního stolku - montáž zásuvek 4ks



19.2.



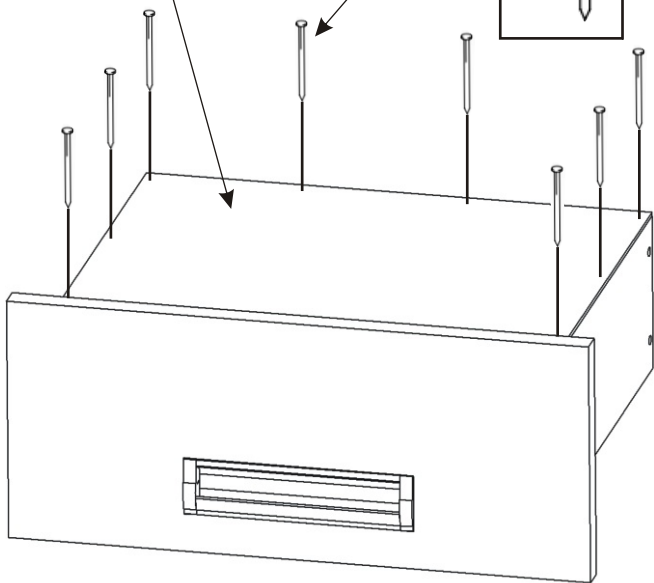
19.3.



19.4.

MDF
310x384x3
1x

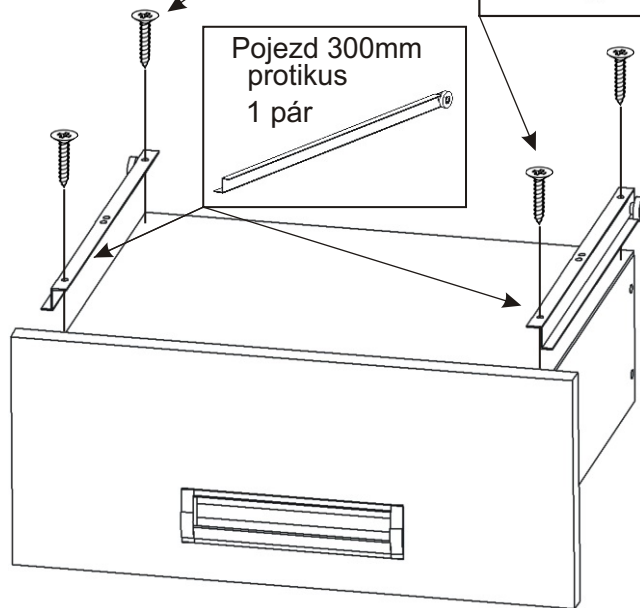
Hřebík
8x



19.5.

Vrut 3,5x16
4x

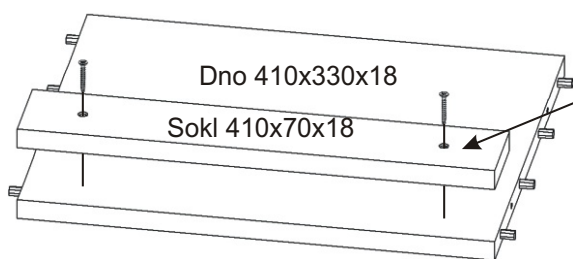
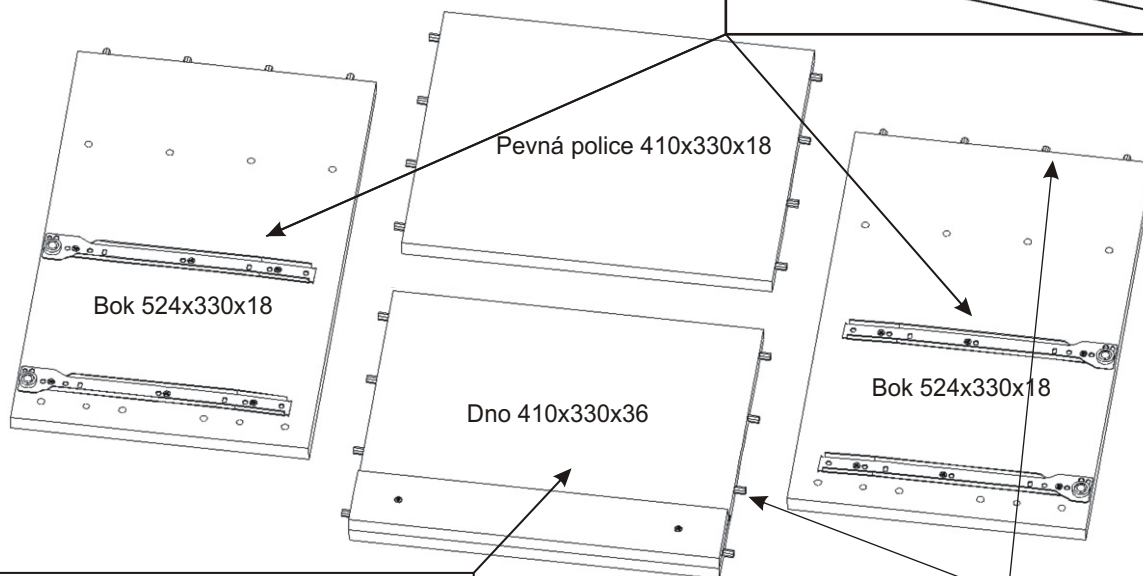
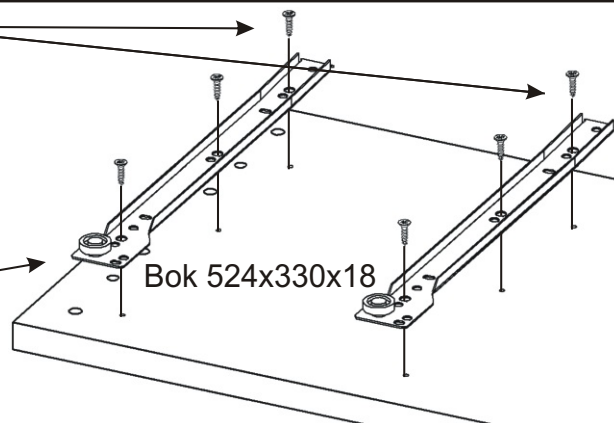
Pojezd 300mm
protikus
1 pár



20.1. Montáž nočního stolku 2ks

Pojezd 300mm
2 páry

Vrut 3,5x16
12x



Vrut 4x30
2x

Lepidlo



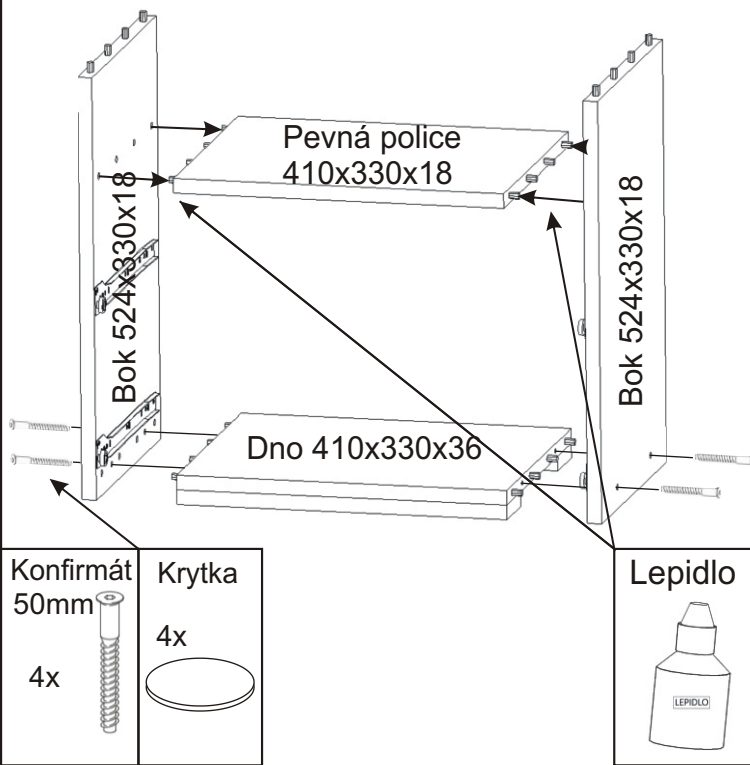
Kolík
35mm



24x

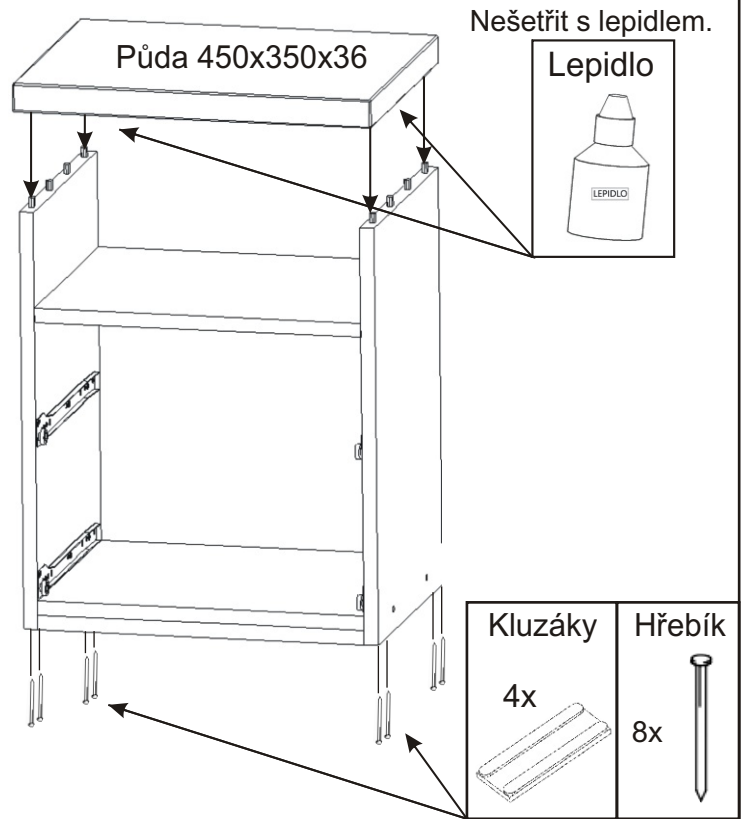
Kolíky naklepeme do hrany!
Nešetřit s lepidlem.

20.2.

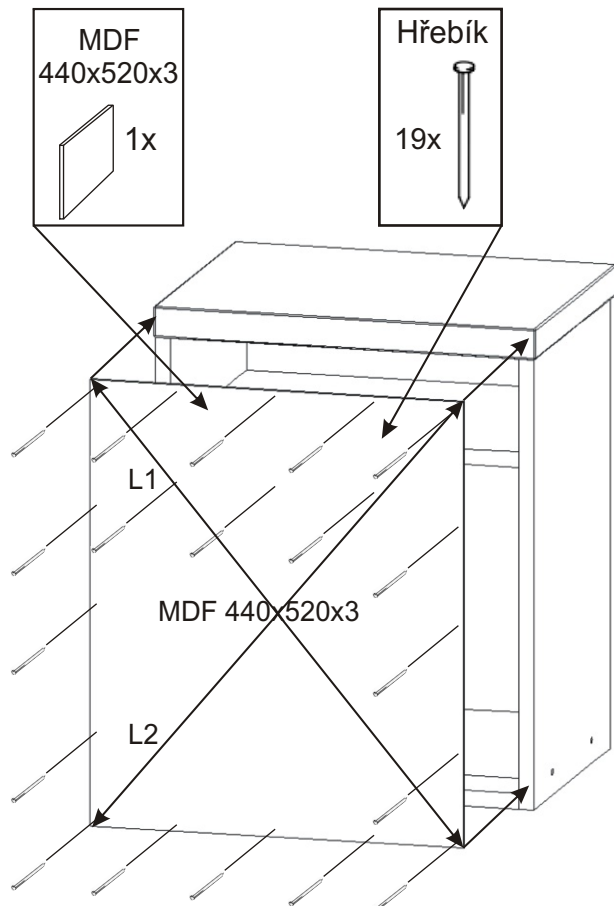


Nešetřit s lepidlem.

20.3.



20.4.



20.5.

