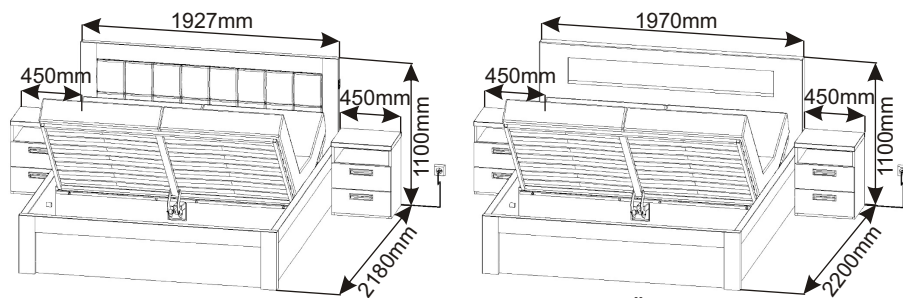


Postel CAPRI, ŠÁRKA 180 s nočními stolky a elektrickým otevíráním



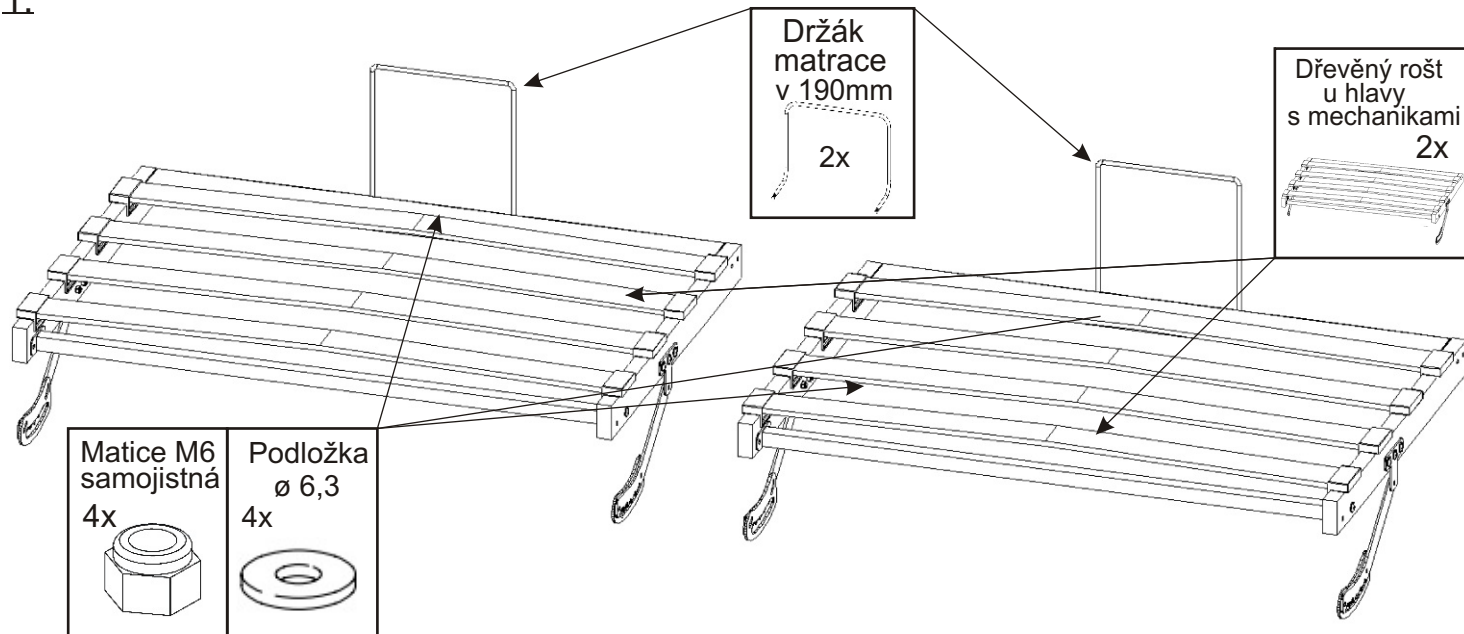
Postel CAPRI

Postel Šárka

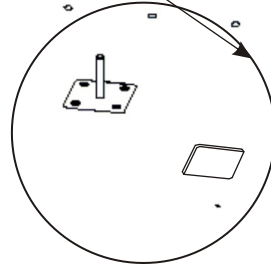
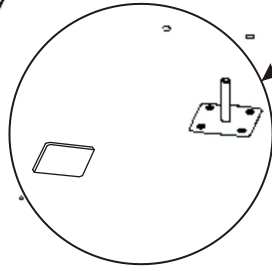
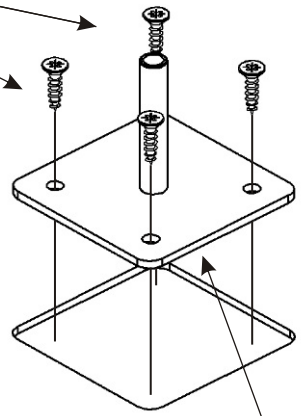
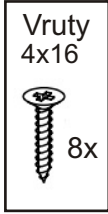
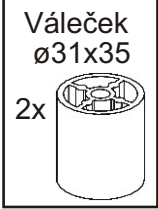
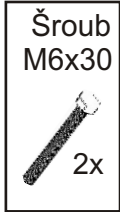
Noha koše 40x40x76 6x	Konfirmát 50mm 24x	Zapuštěná úchytk + šroubky 16mm 8x
Hřebík 86x	Kluzáky 8x	Krytka 8x
		Popruh- pružný 630mm 4x

Váleček ø31x35 16x	Plastová krytka 140x170 1x	Plastový háček 40x35x15 6x	Plastový háček 32,5x35x15 8x	Vymezovací podložka kovová ø20x12 2x	Vymezovací podložka kovová ø26x9,5 2x	Kolík 35mm 108x	Lepidlo velké 3x			
Držák roštu 60x60x45,5 2x	Držák roštu 60x50x59,5 2x	Vymezovací podložka plast ø31x19 1x	Vymezovací podložka plast ø31x24 1x	Držák matrace v 190mm 2x	Kovová spojka ø 6x140 1x	Šroub M6x16 32x	Rohový prvek 120x45x45 6x			
Šroub M6x30 8x	Šroub M6x50 4x	Šroub M6x70 9x	Šroub M6x90 8x	Šroub M8x70 1x	Šroub M8x90 1x	Matice M6 samojistná 25x 25x	Matice M8 samojistná 2x 2x	Podložka ø 6,3 26x 26x	Podložka ø 8,3 8x 8x	Motorový píst a kabely 1x
Plastová krytka jeklu 25x25 2x	Držák lamel 16x	MDF 440x520x3-2ks 384x310x3-4ks	Vruty 3,5x16 52x	Vruty 4x16 40x	Vruty 4x20 4x	Vruty 4x30 4x	Vruty 4x40 8x	Pojezd 300mm 4 páry	Lamelová objímka 16x	
Dřevěný rošt u hlavy s mechanikami 2x	Kovový rošt s lamelami u nohou velký 1760x910x25 1x	Kovový držák lamel 1x	Jekl 1790x20x20 1x	Jekl na držáky lamel 25x25x460 2x	Drátěný koš 1753x903x6 1x	Lamely 885mm 8x	Lamely 825mm 8x			

1.

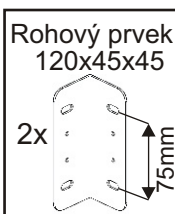
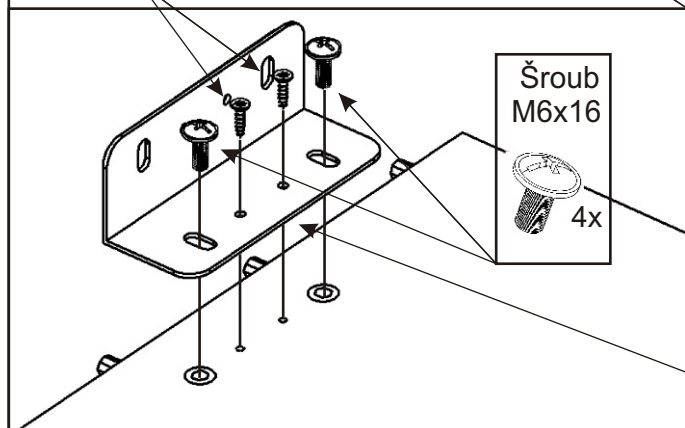
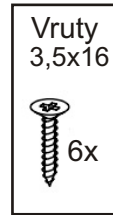
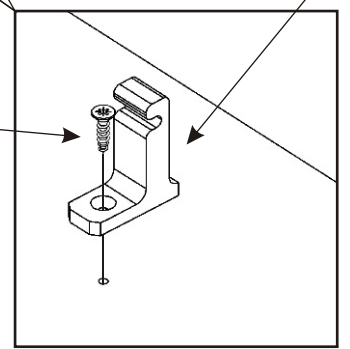
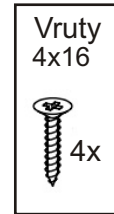
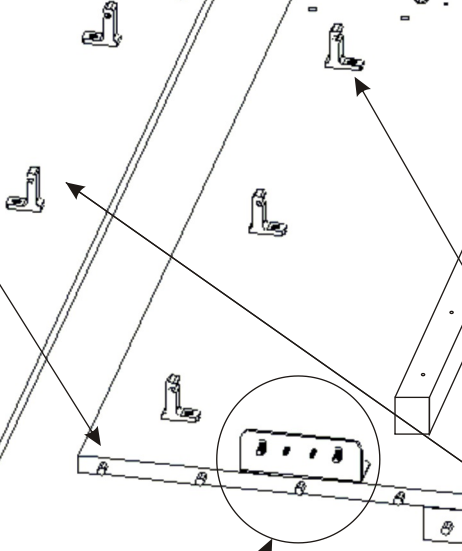
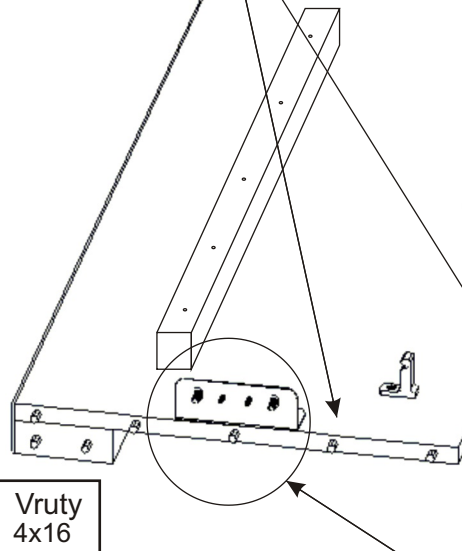
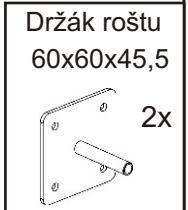


2.

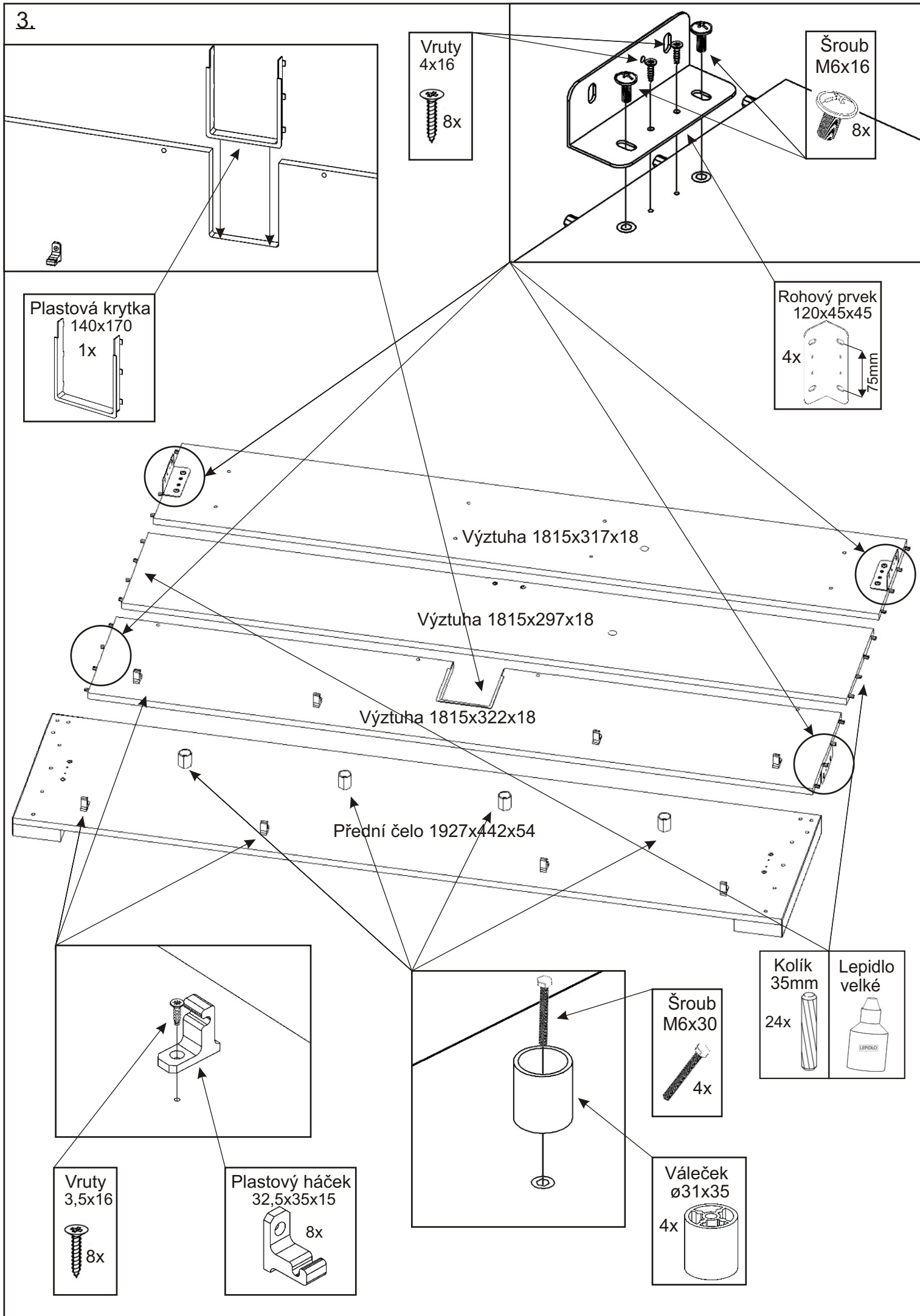


Bok 2050x440x54

Bok 2050x440x54

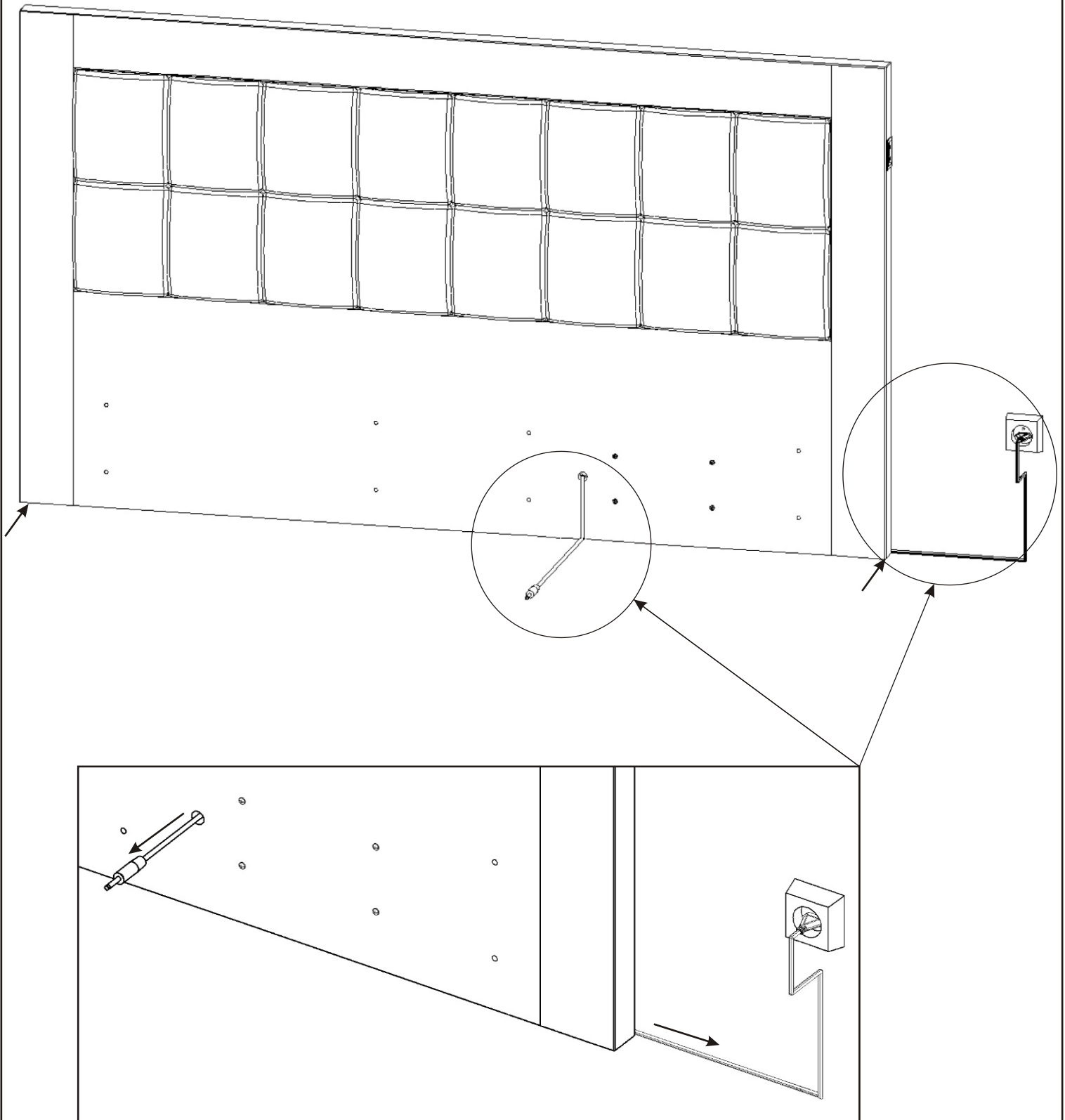


3.



4.

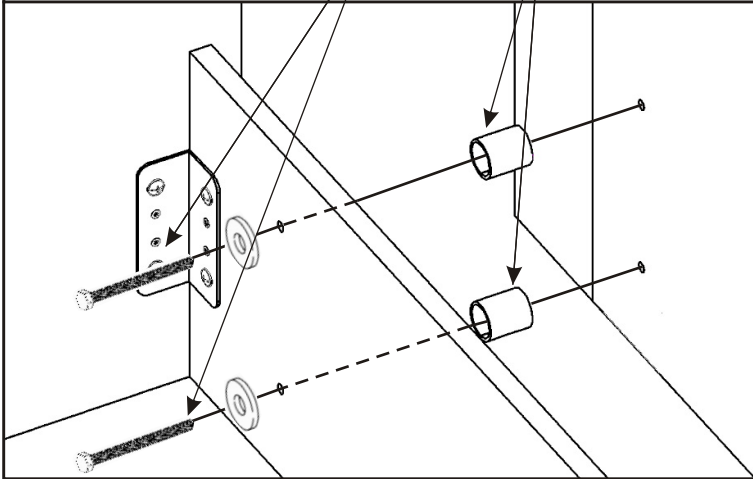
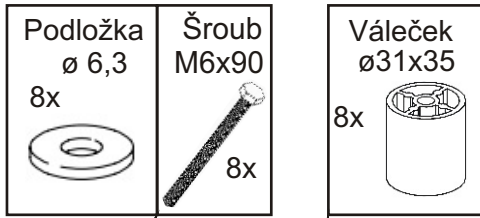
Čelo postele přisuneme na místo na kterém bude umístěna postel.



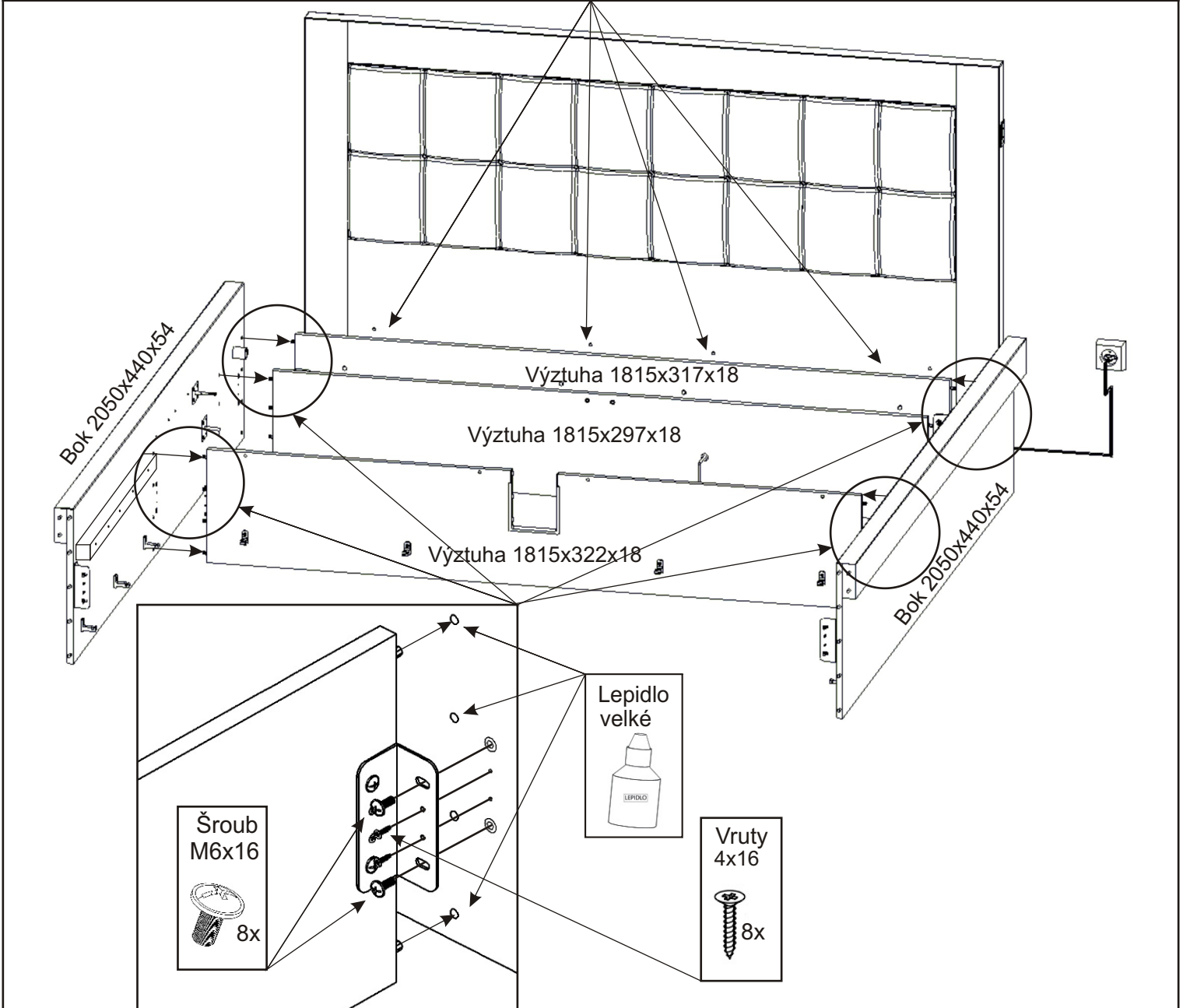
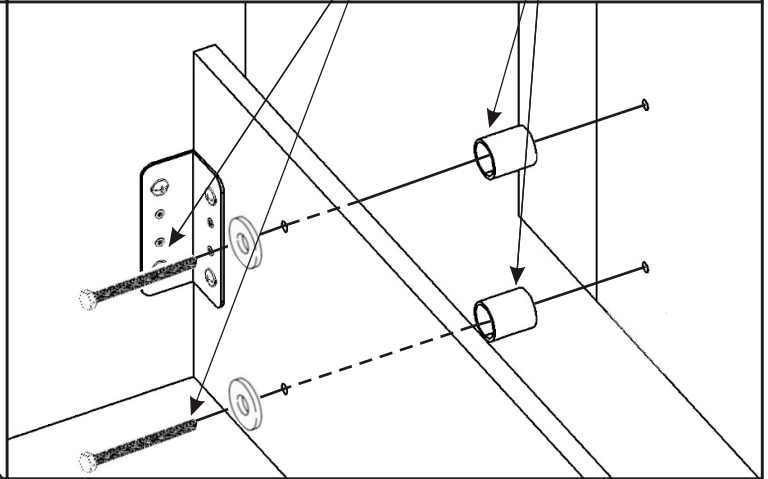
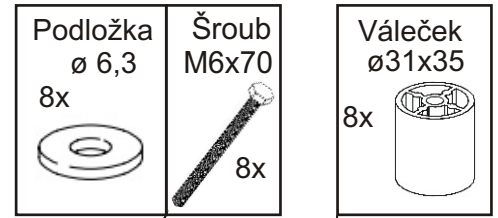
Kabel pro připojení motoru provlékneme skrz čelo.
Kabel k napájení necháme za čelem připojíme k síti.

5.

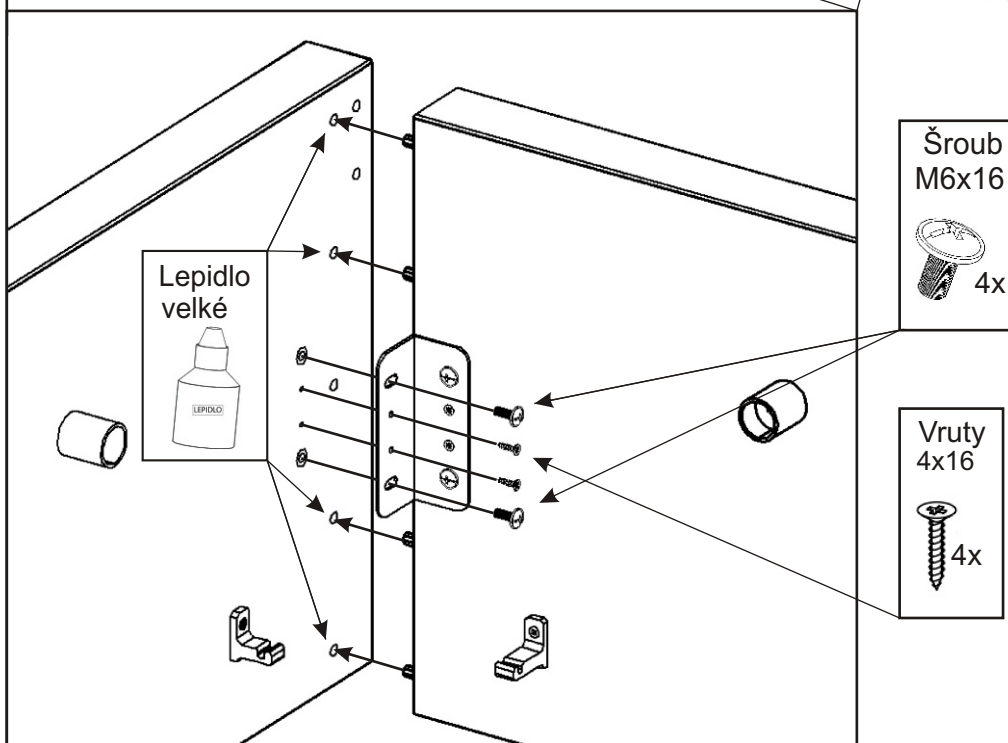
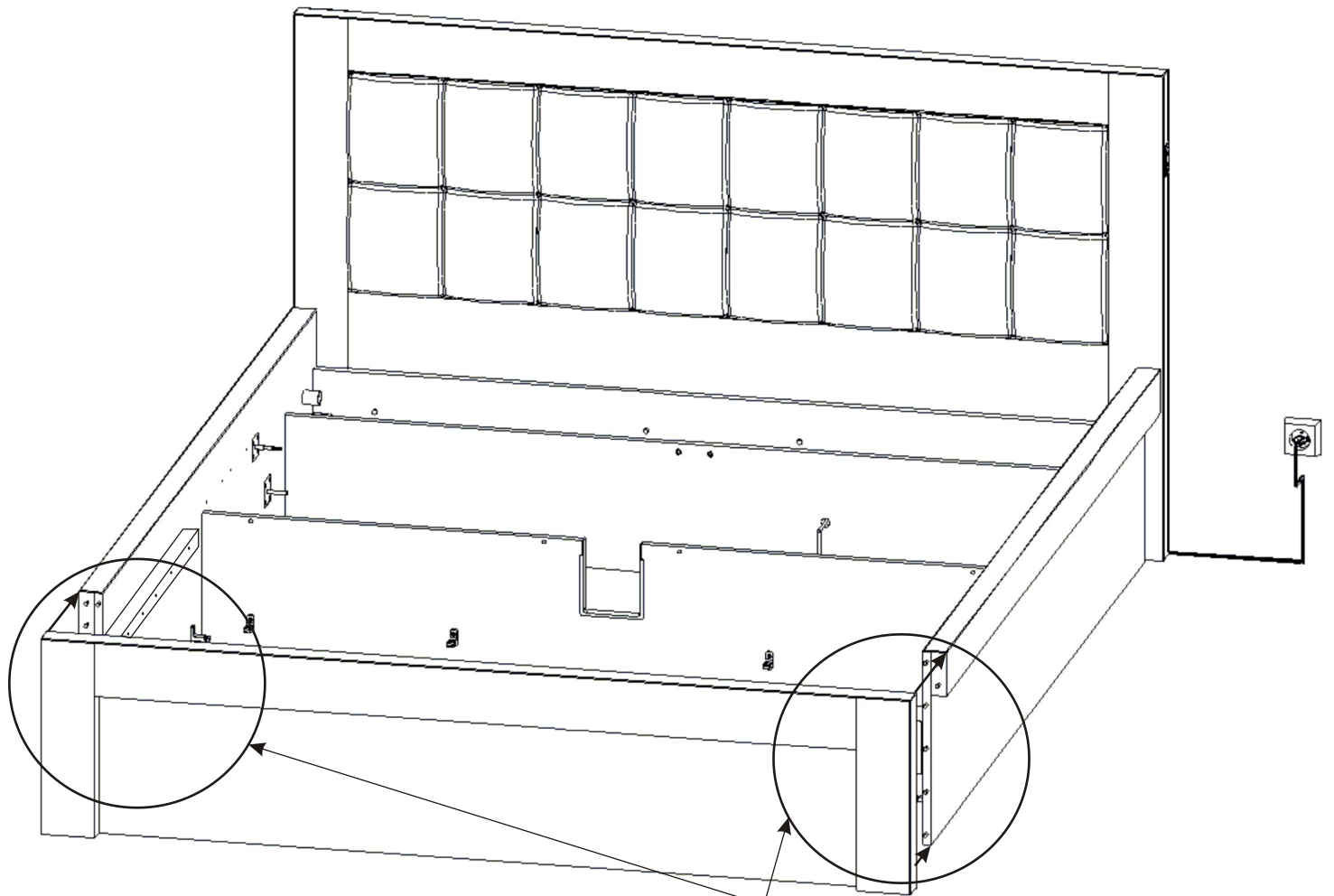
Postel Capri



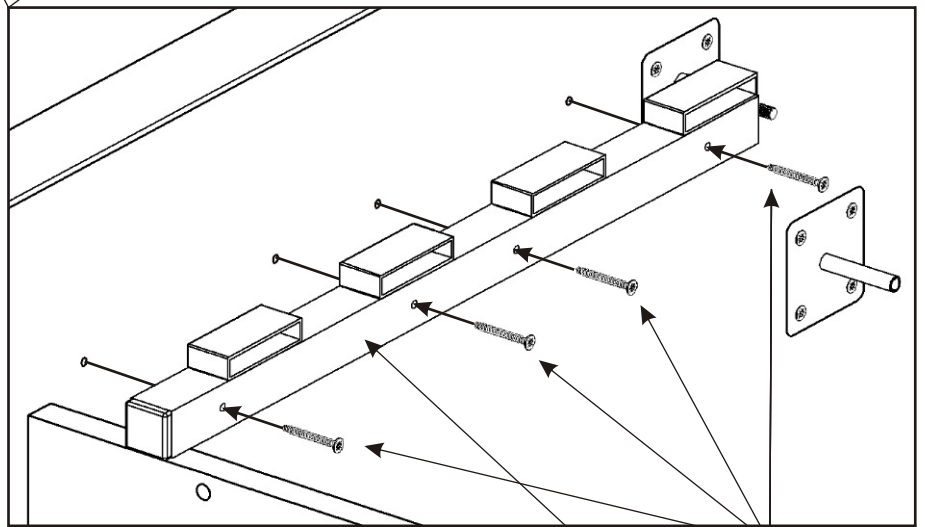
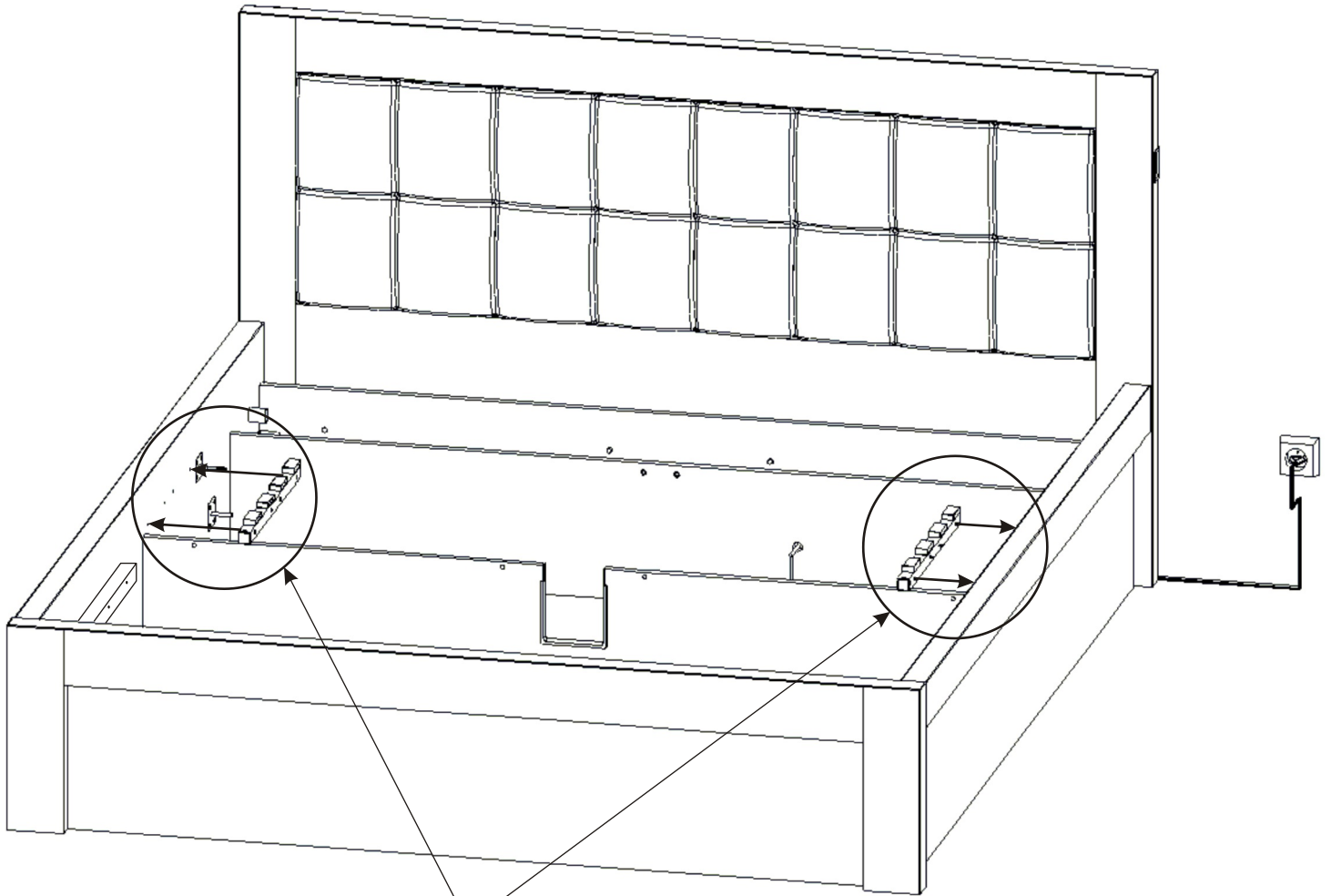
Postel Šárka



6.



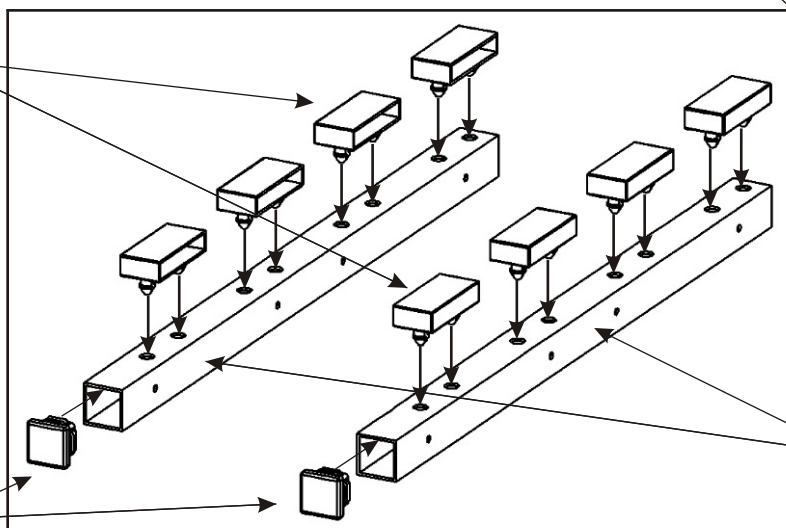
7.



Vruty
4x40
8x

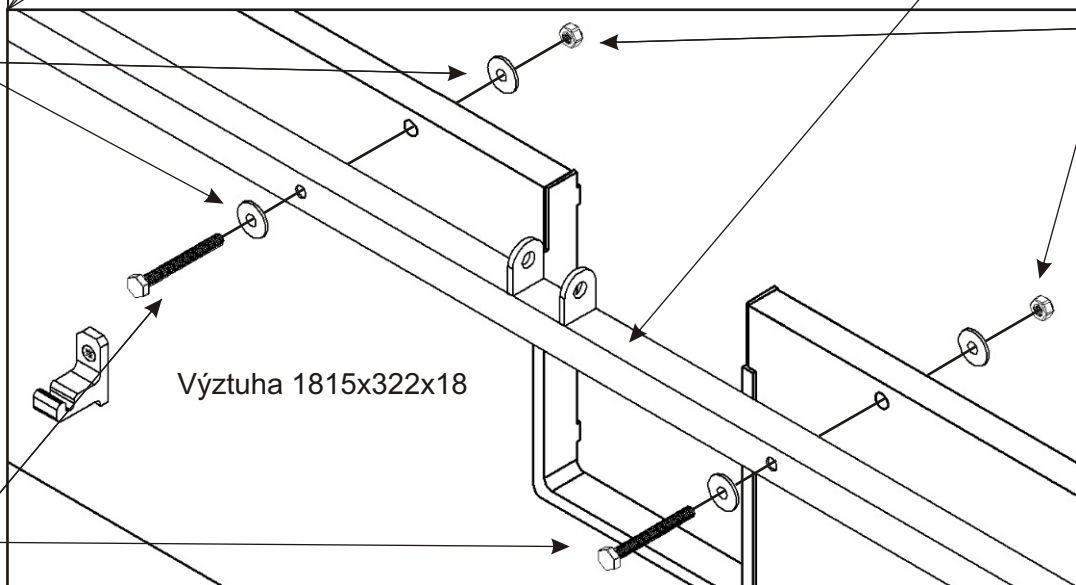
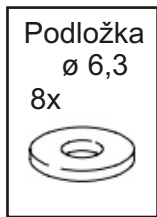
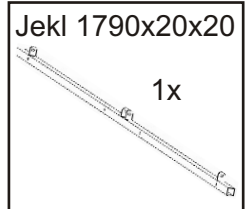
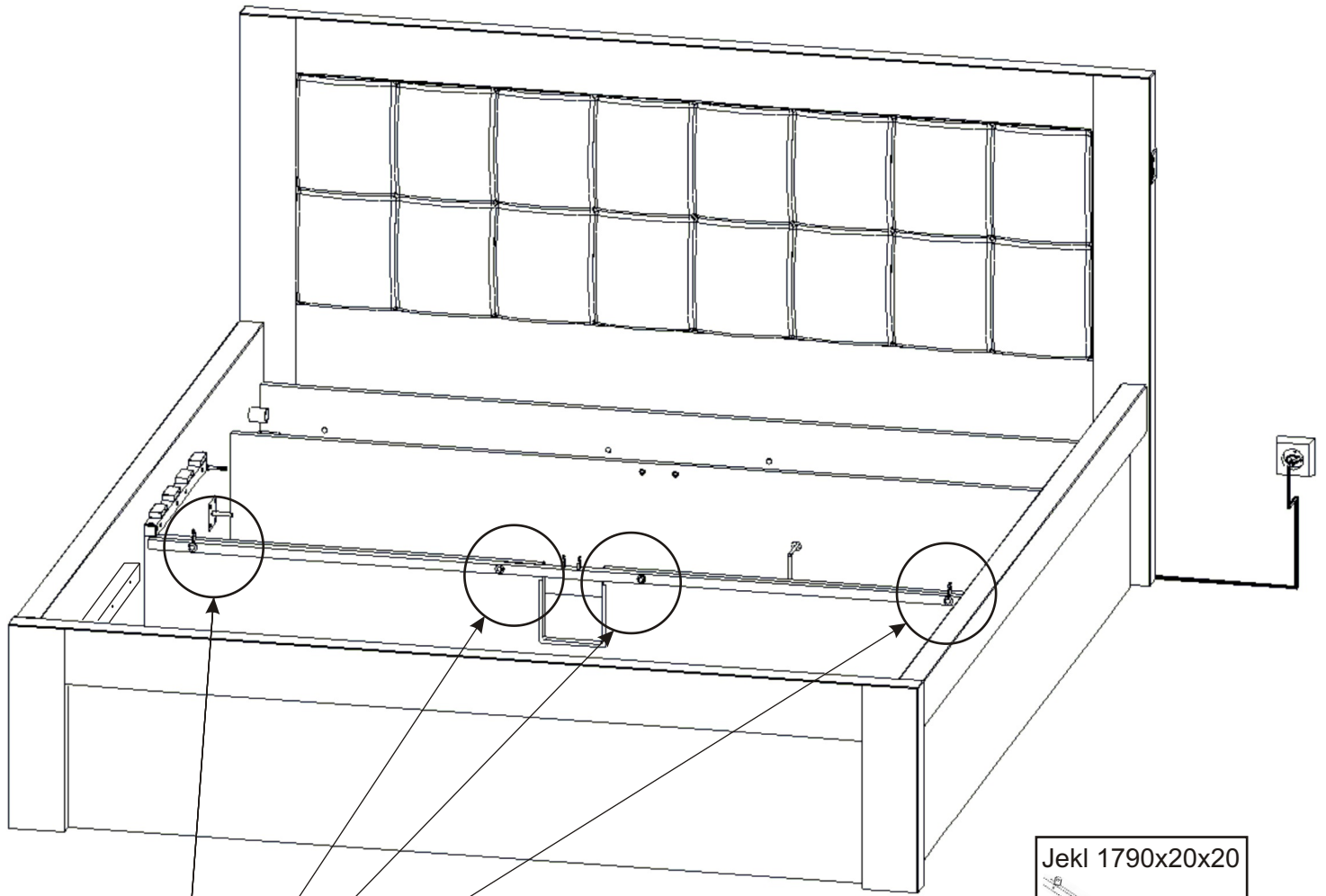
Držák lamel
8x

Plastová krytka
jeklu 25x25
2x

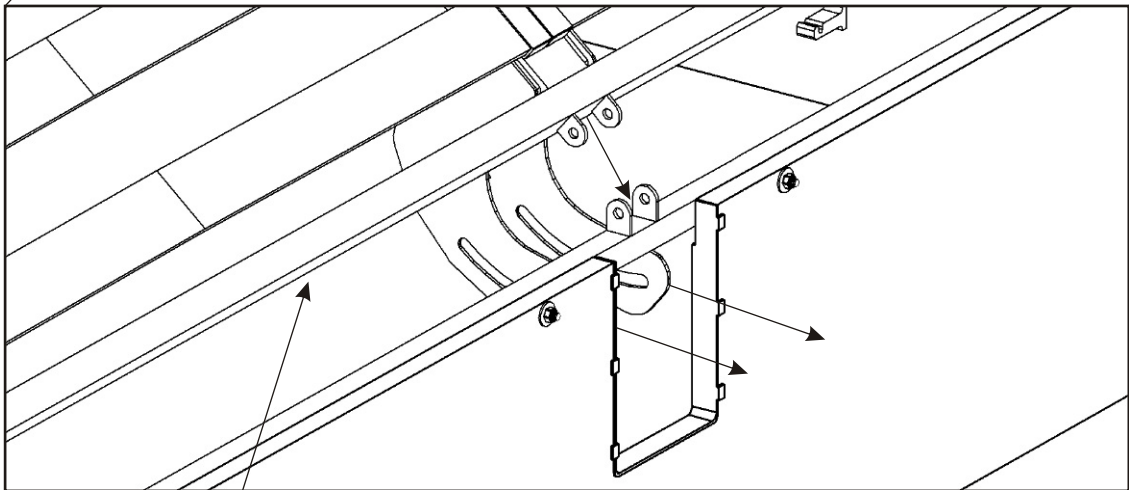
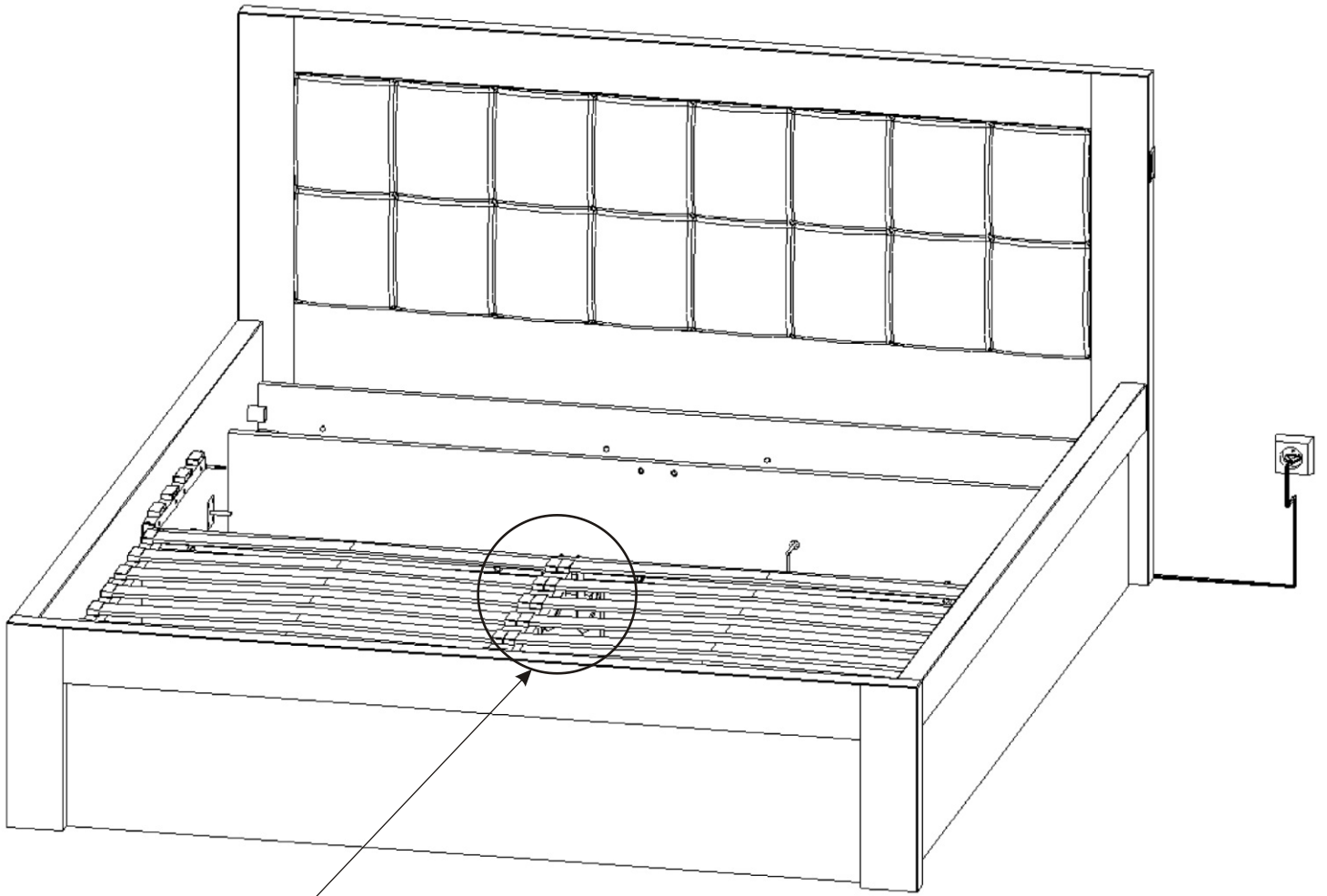


Jekl na držáky
lamel
25x25x460
2x

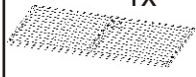
8.



9.



Kovový rošt
s lamelami
u nohou velký
1760x910x25
1x



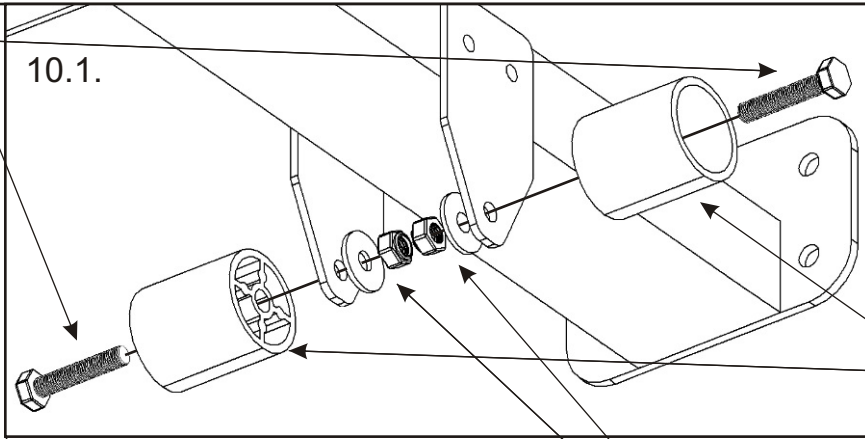
10.

Šroub
M6x30



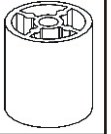
2x

10.1.



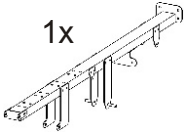
Váleček
ø31x35

2x



Kovový držák
lamel

1x



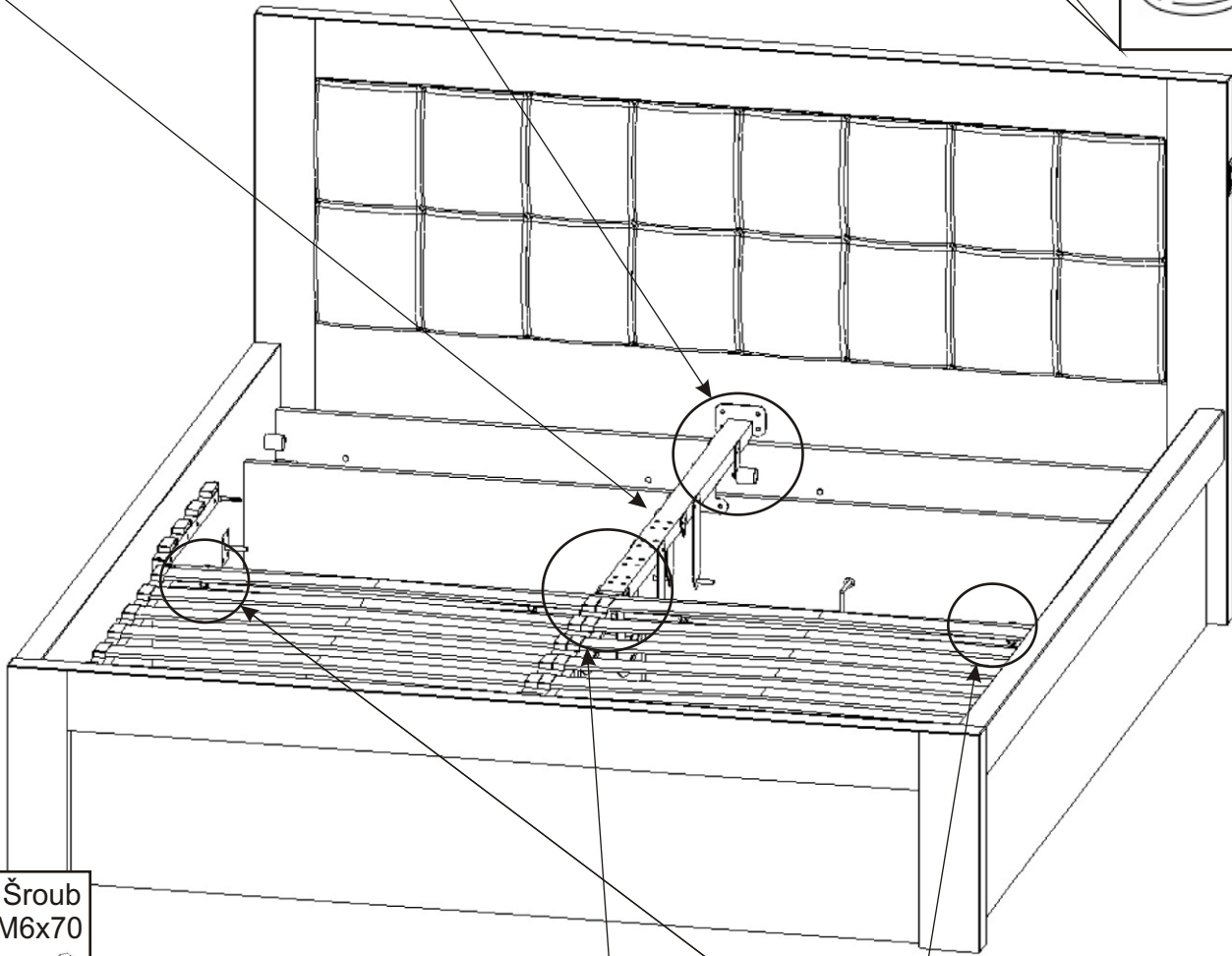
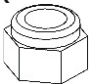
Podložka
ø 6,3

2x



Matice M6
samojistná

2x



Šroub
M6x70



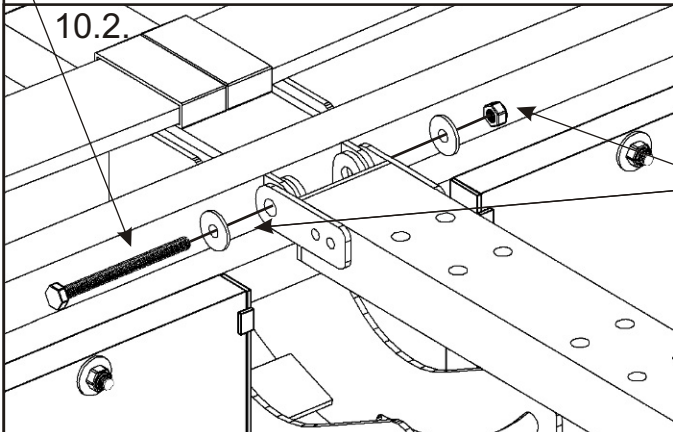
1x

Šroub
M6x16



2x

10.2.



Podložka
ø 6,3

4x

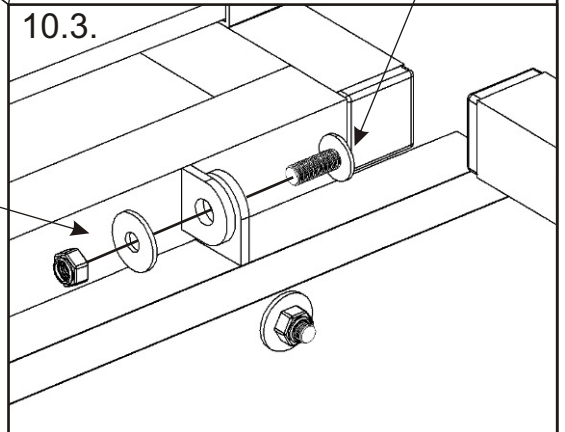


Matice M6
samojistná

3x



10.3.



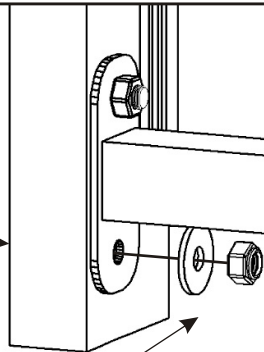
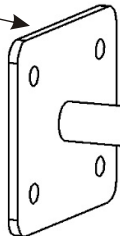
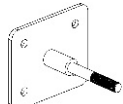
11.

11.1.

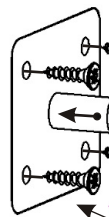
11.2.

Držák roštu
60x50x59,5

2x



Bok 2050x440x54



Vruty
4x16

8x



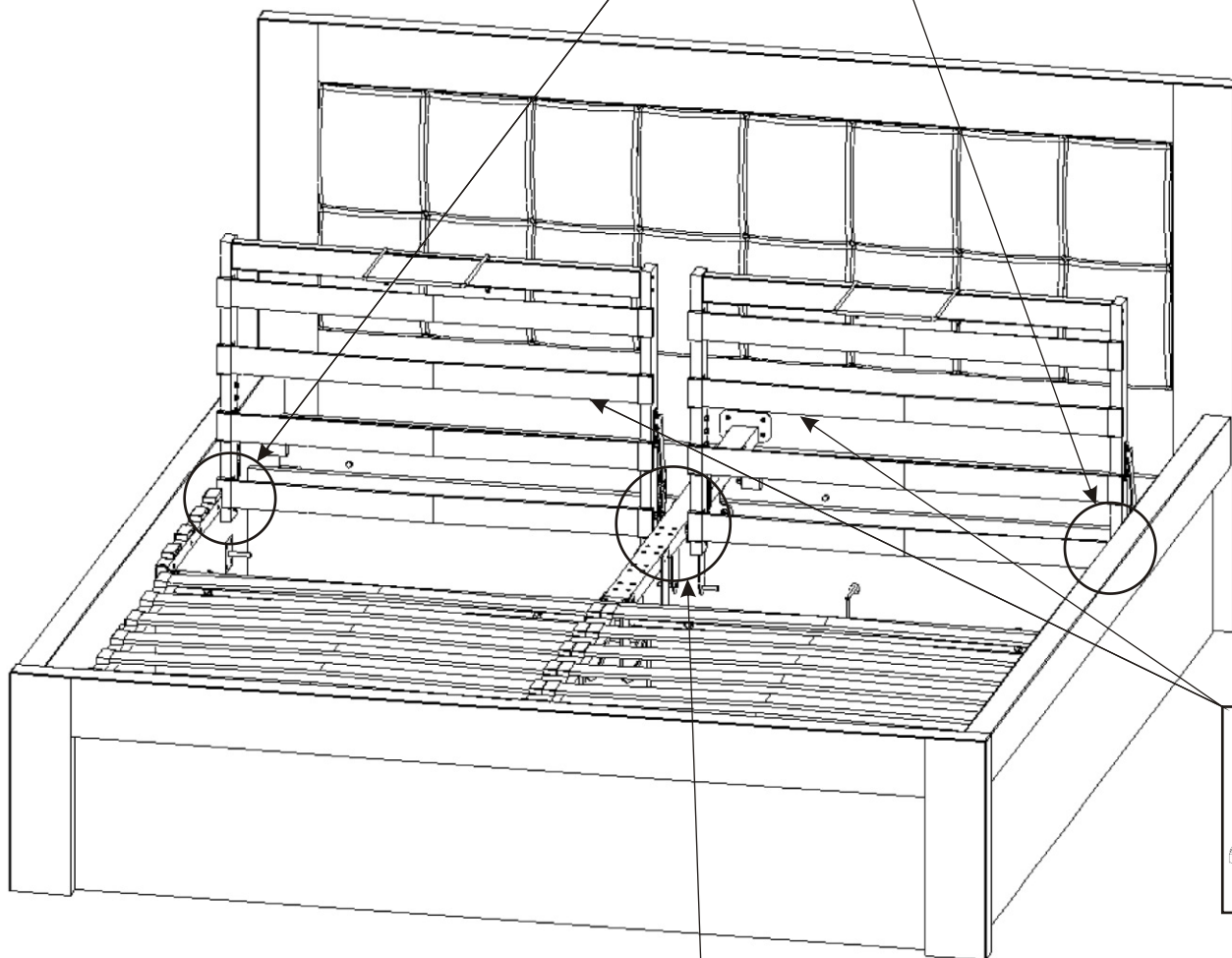
Matice M6
samojistná

2x



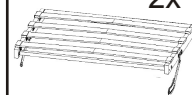
Podložka
ø 6,3

2x



Dřevěný rošt
u hlavy
s mechanikami

2x

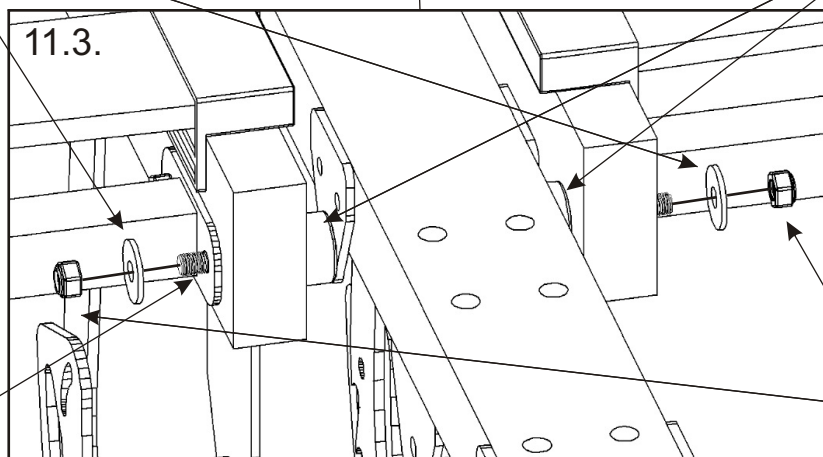


Podložka
ø 6,3

2x

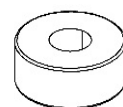


11.3.



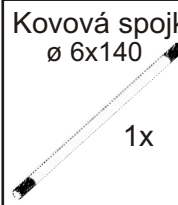
Vymezovací
podložka kovová
ø20x12

2x



Kovová spojka
ø 6x140

1x



Matice M6
samojistná

2x



12.

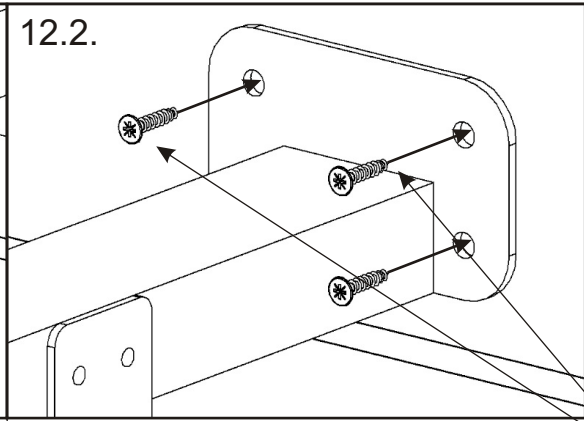
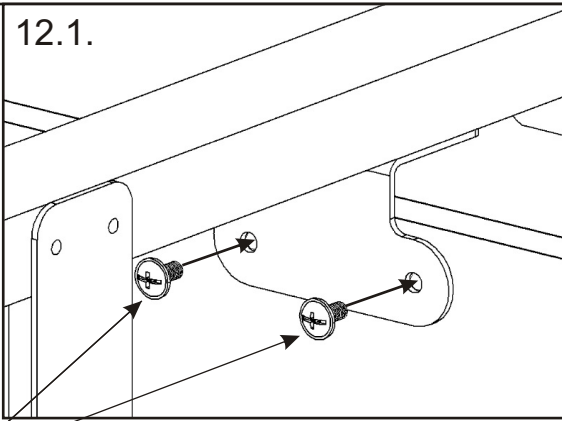
12.1.

12.2.

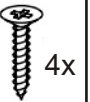
Šroub
M6x16



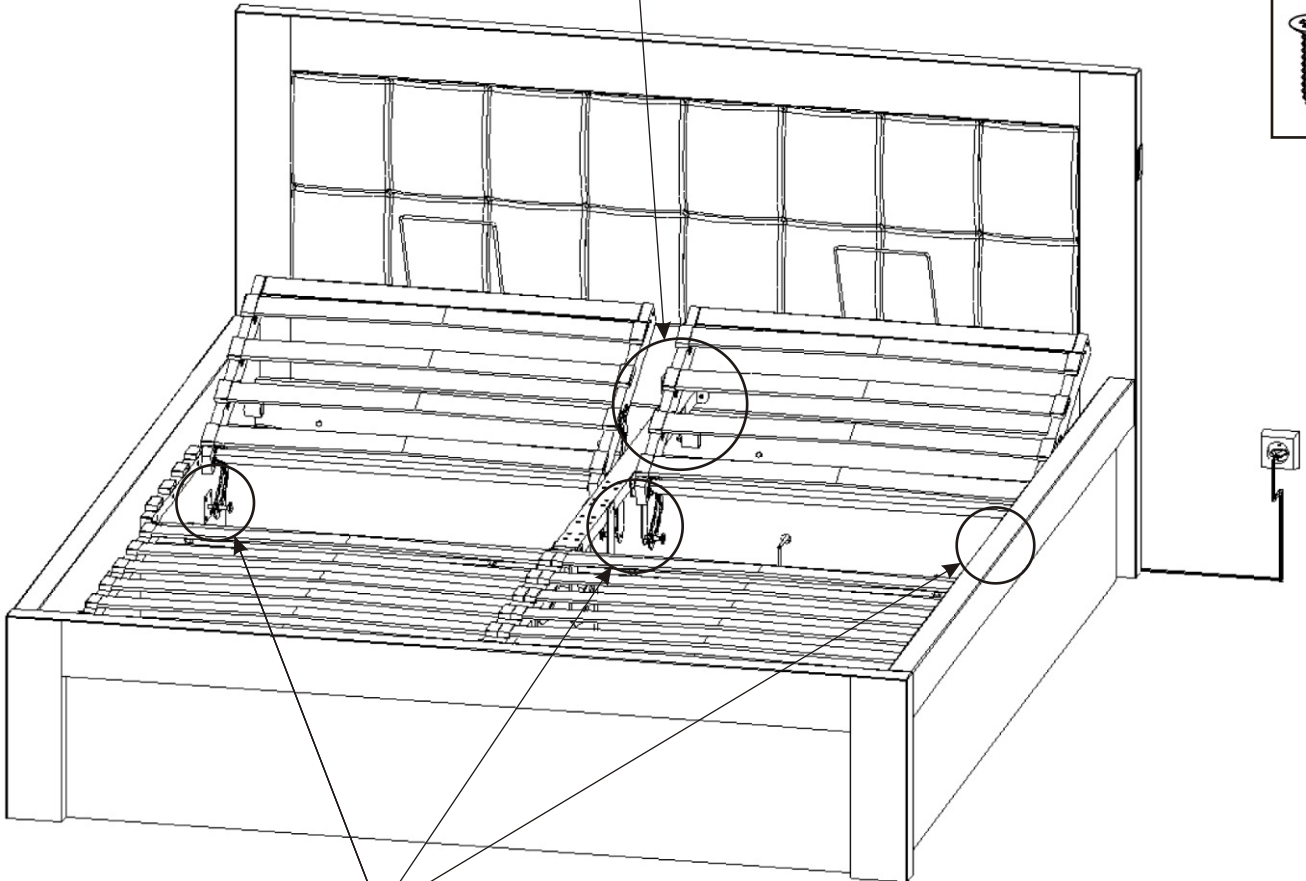
2x



Vruty
4x20



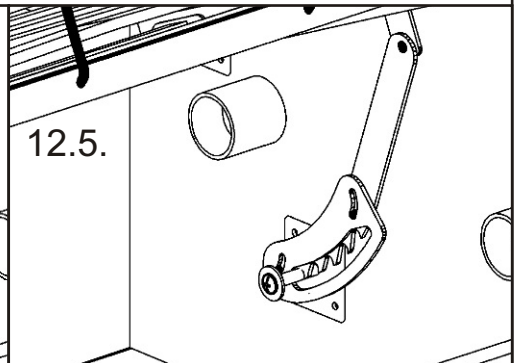
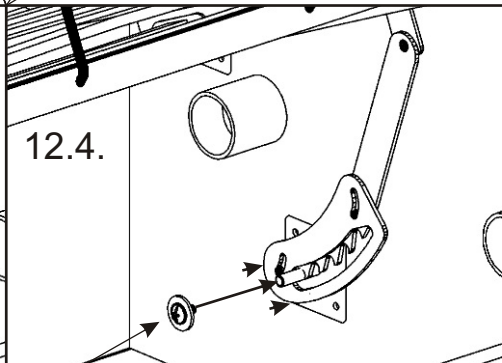
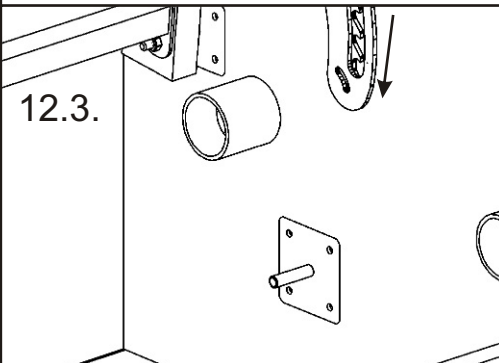
4x



12.3.

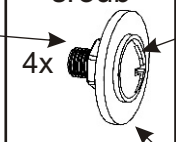
12.4.

12.5.



Pojistný
šroub

4x



Šroub
M6x16



4x

Podložka
ø 8,3

4x

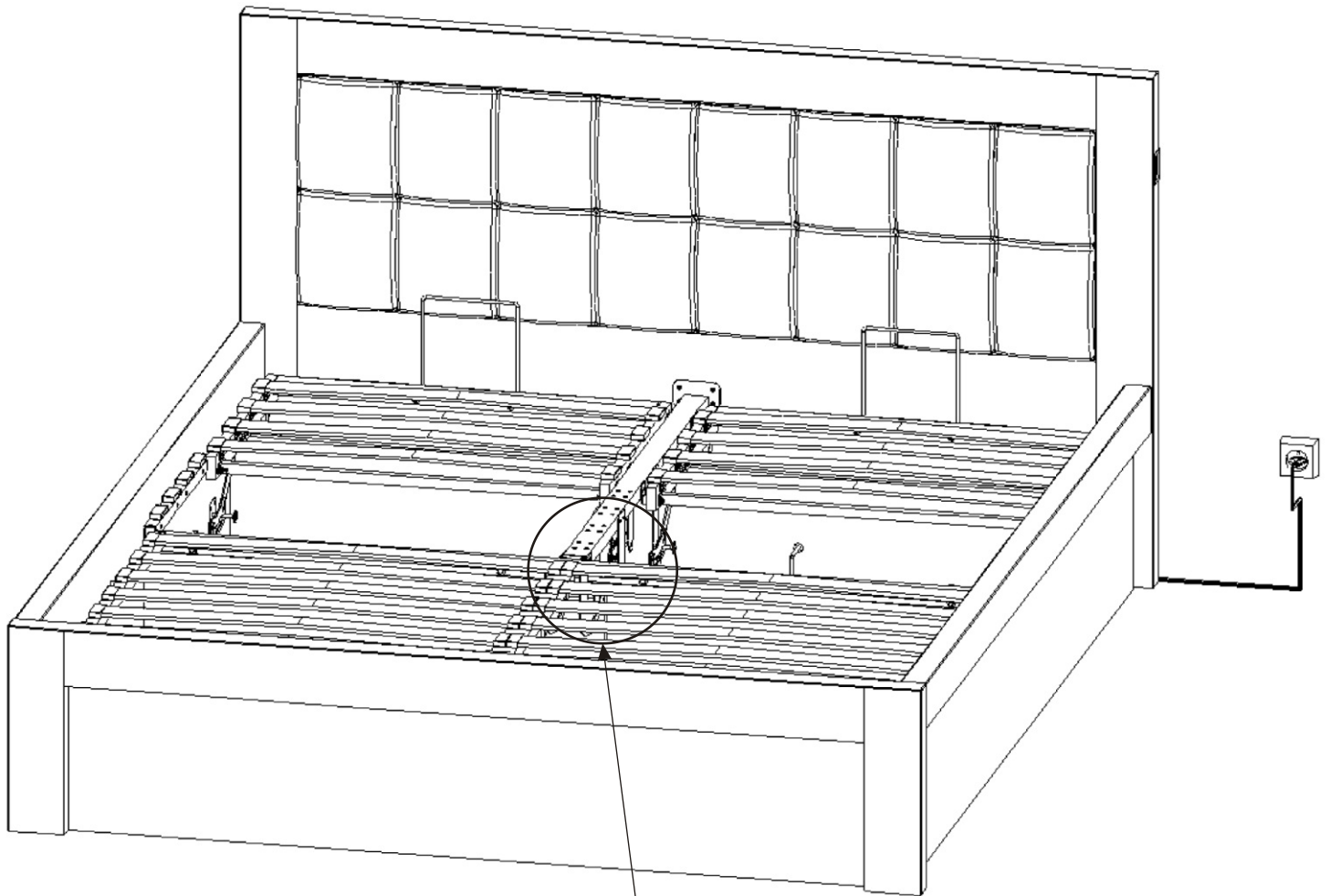


Matice M6
samojistná

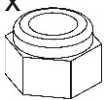
4x



13.



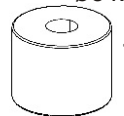
Matice M8
samojistná
1x



Podložka
ø 8,3
2x

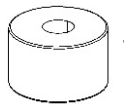


Vymezovací
podložka plast
ø31x24



1x

Vymezovací
podložka plast
ø31x19



1x

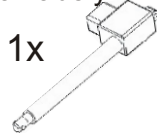
Šroub
M8x90



1x

Motorový píst
a kabely

1x



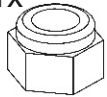
14.

Podložka
ø 8,3

2x



Matice M8
samojistná
1x



Vymezovací
podložka kovová
ø26x9,5

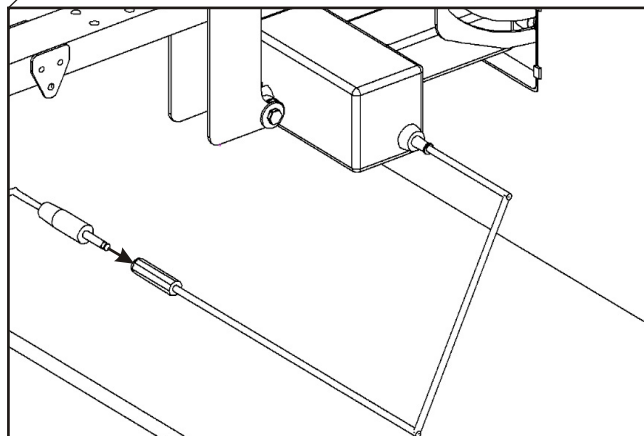
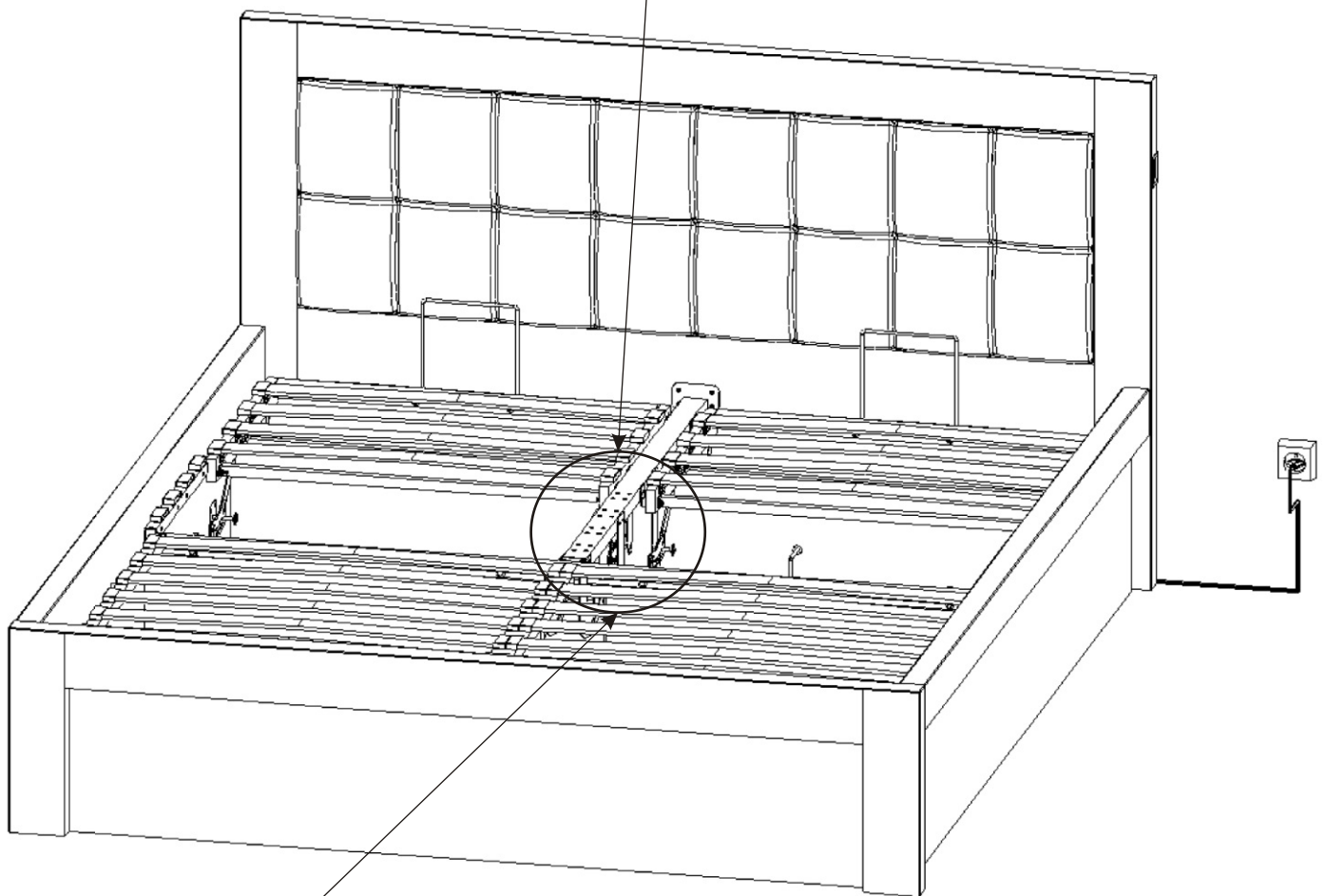


2x

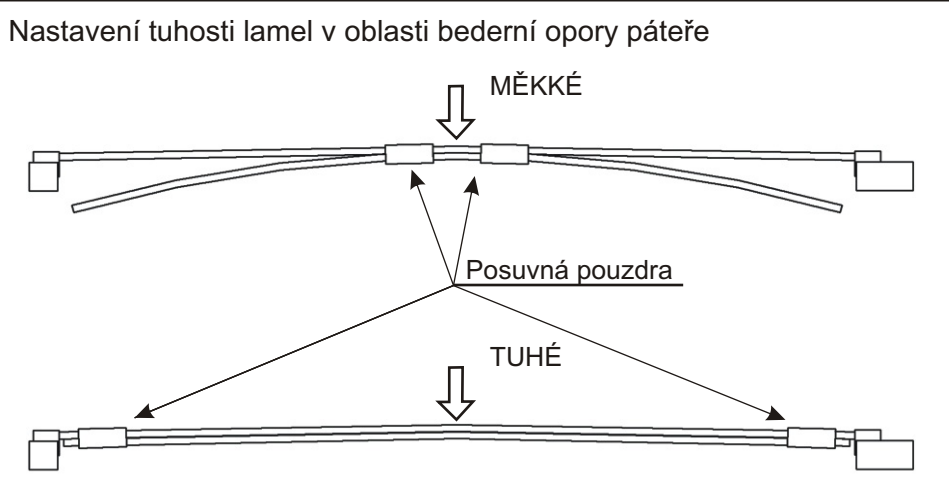
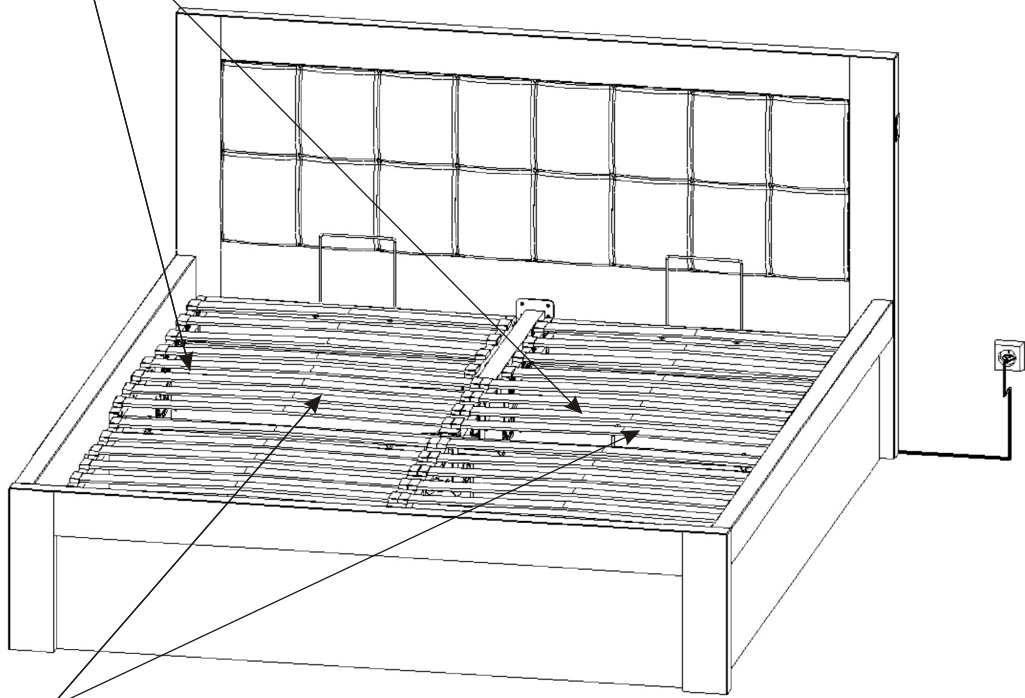
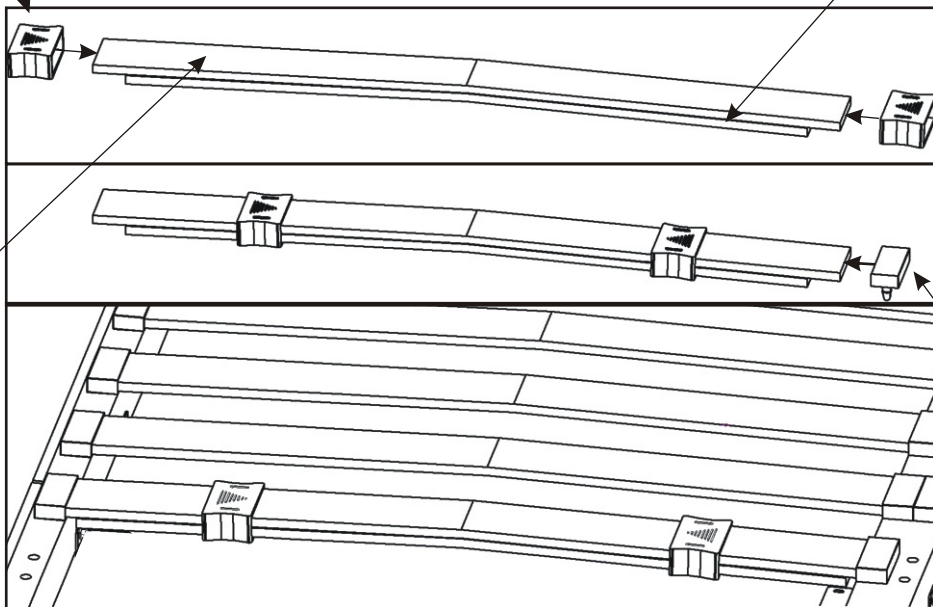
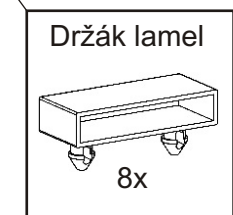
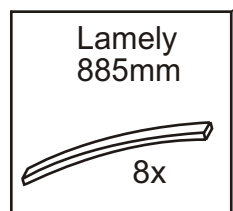
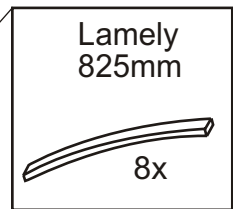
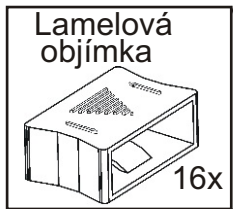
Šroub
M8x70



1x



15. Nasazení vystužených lamel



16.

Drátěný koš
1753x903x6



1x

Bok 2050x440x54

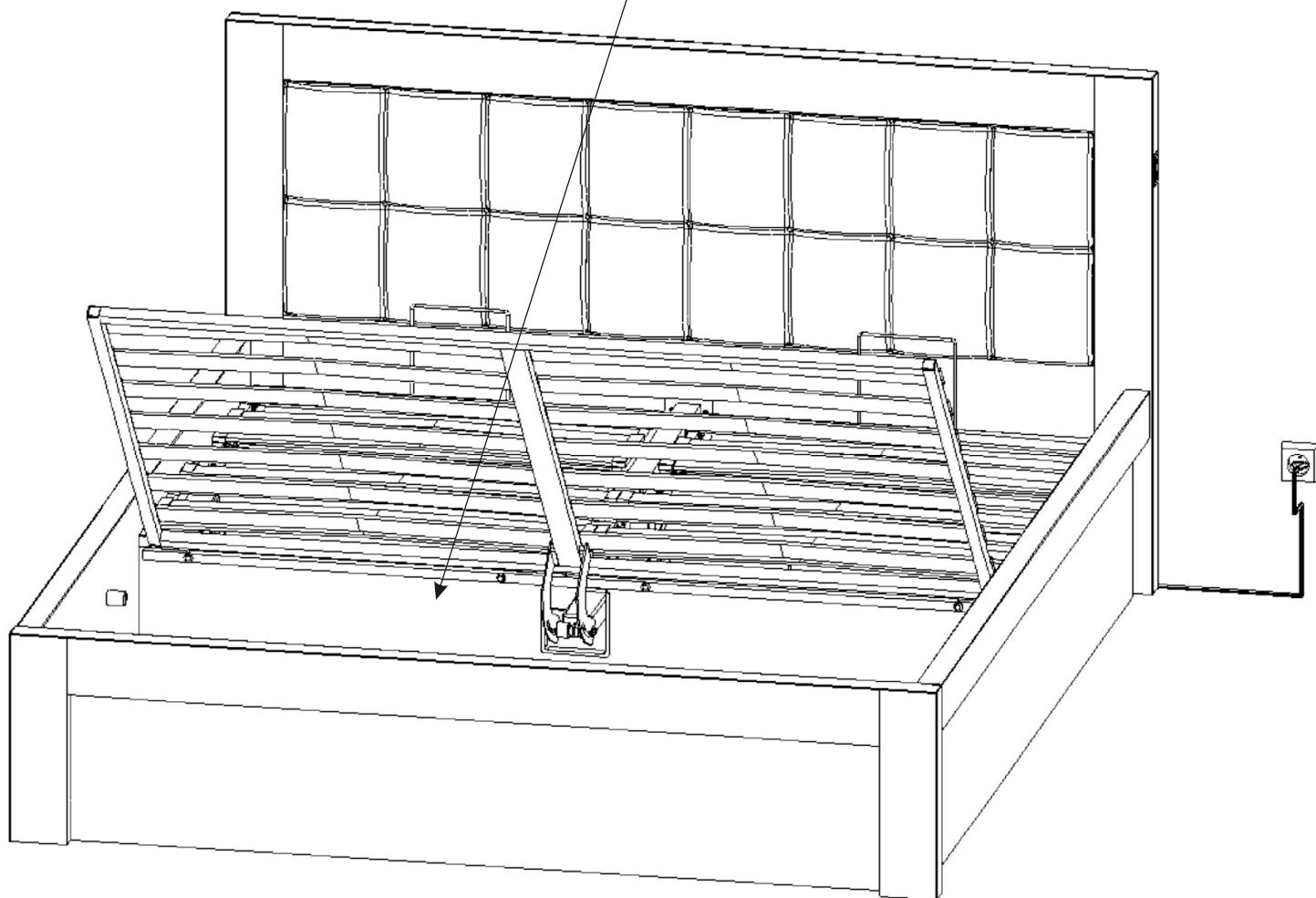
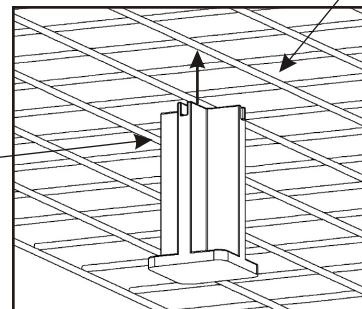
Výztuha 1815x322x18

87,5mm

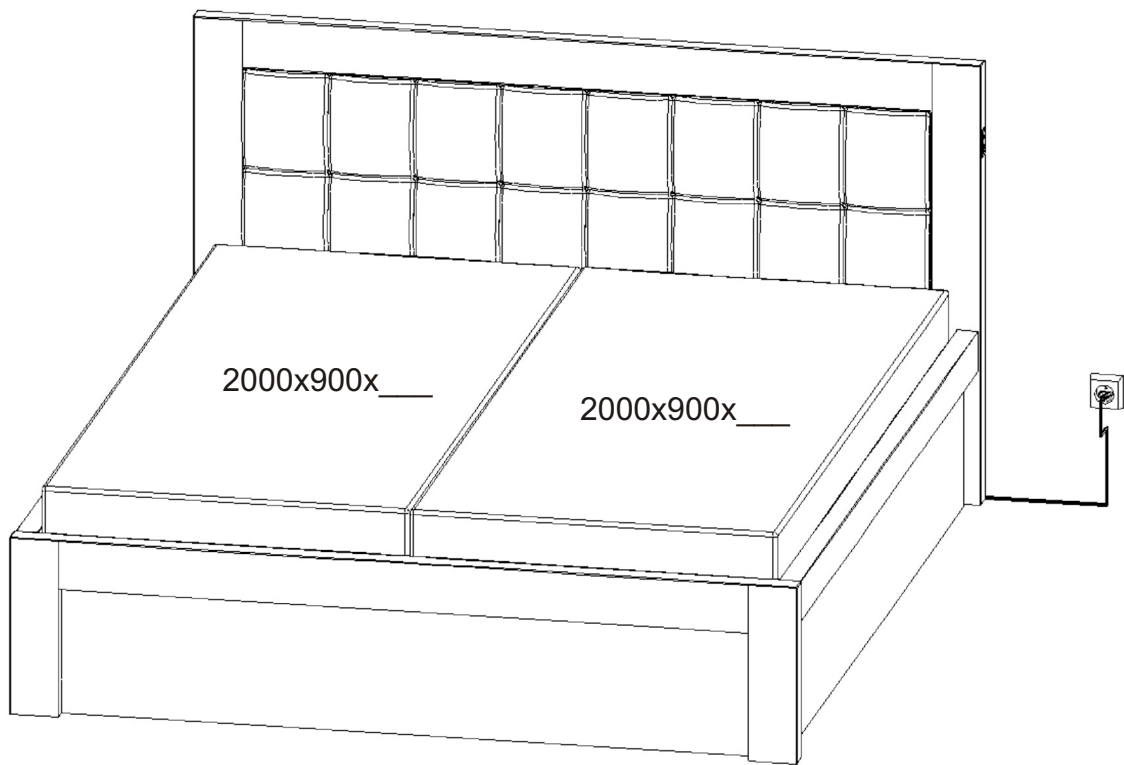
90,5mm

Noha koše
40x40x76

6x

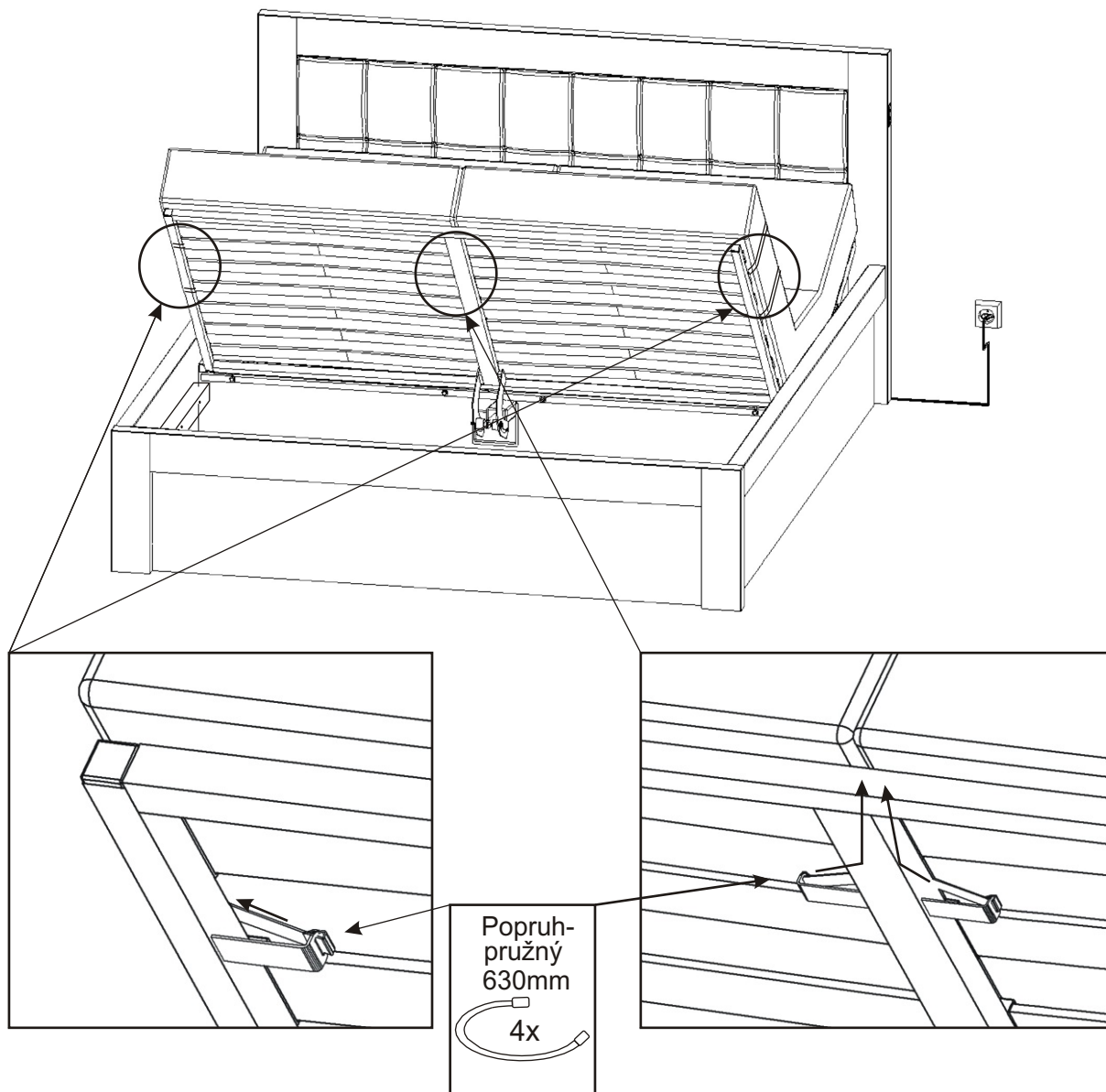


17.



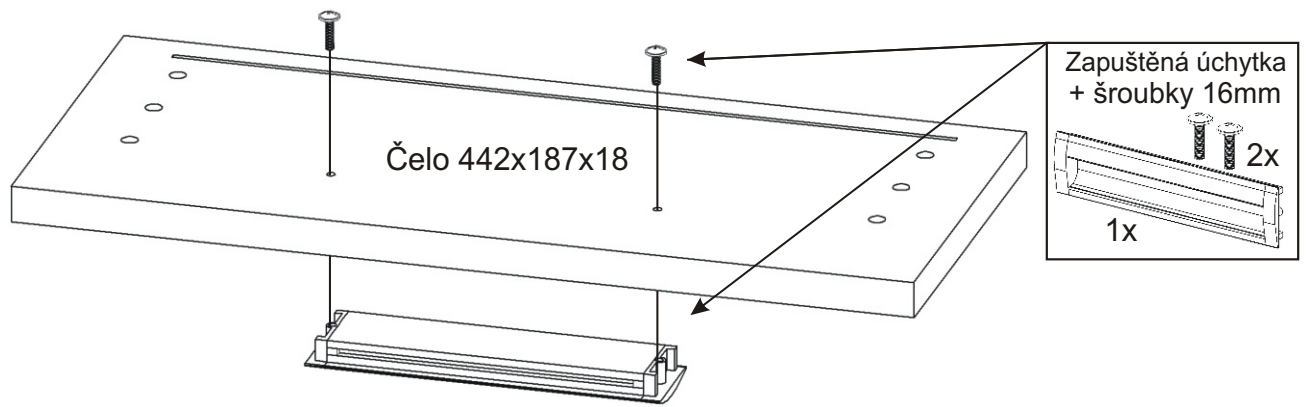
Do postele vložíme dvě matrace 2000x900mm.

18.

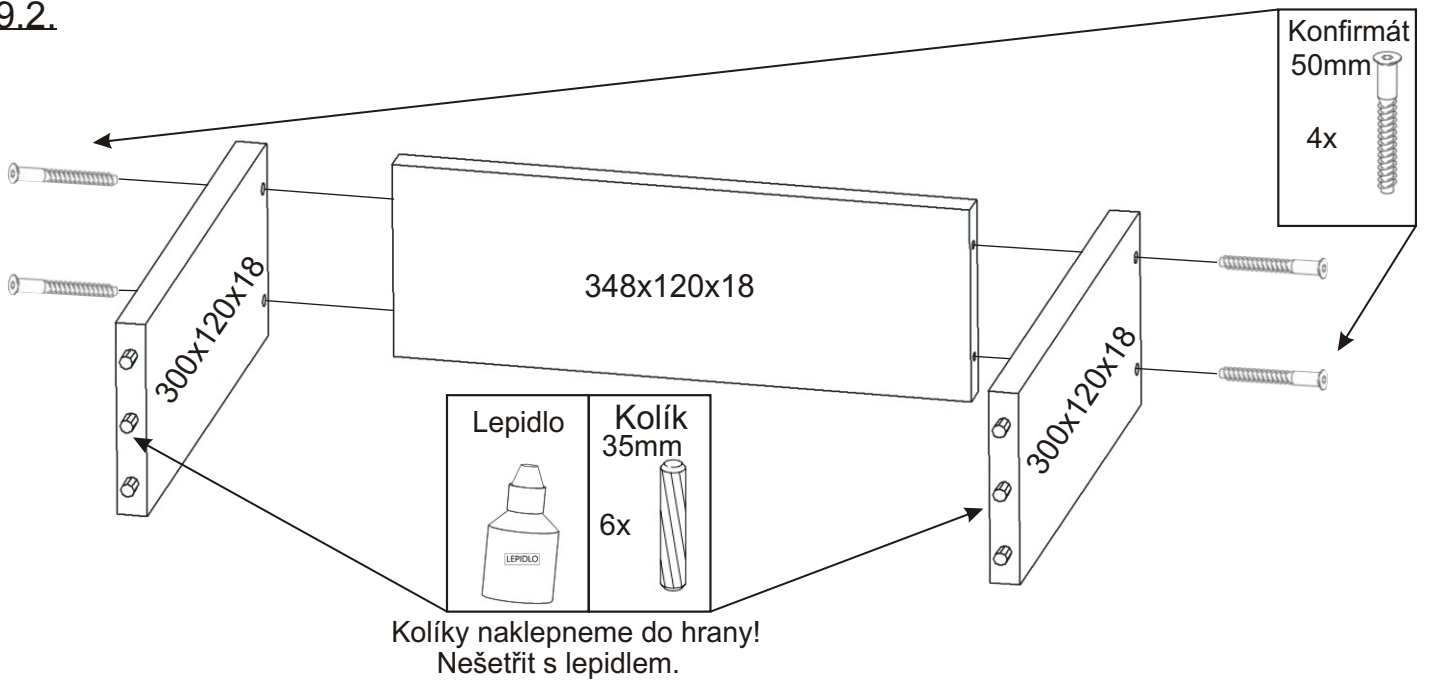


Popruhy přetáhneme přes jednotlivé matrace a upevníme na háčky, které jsou na spodní části rámu.

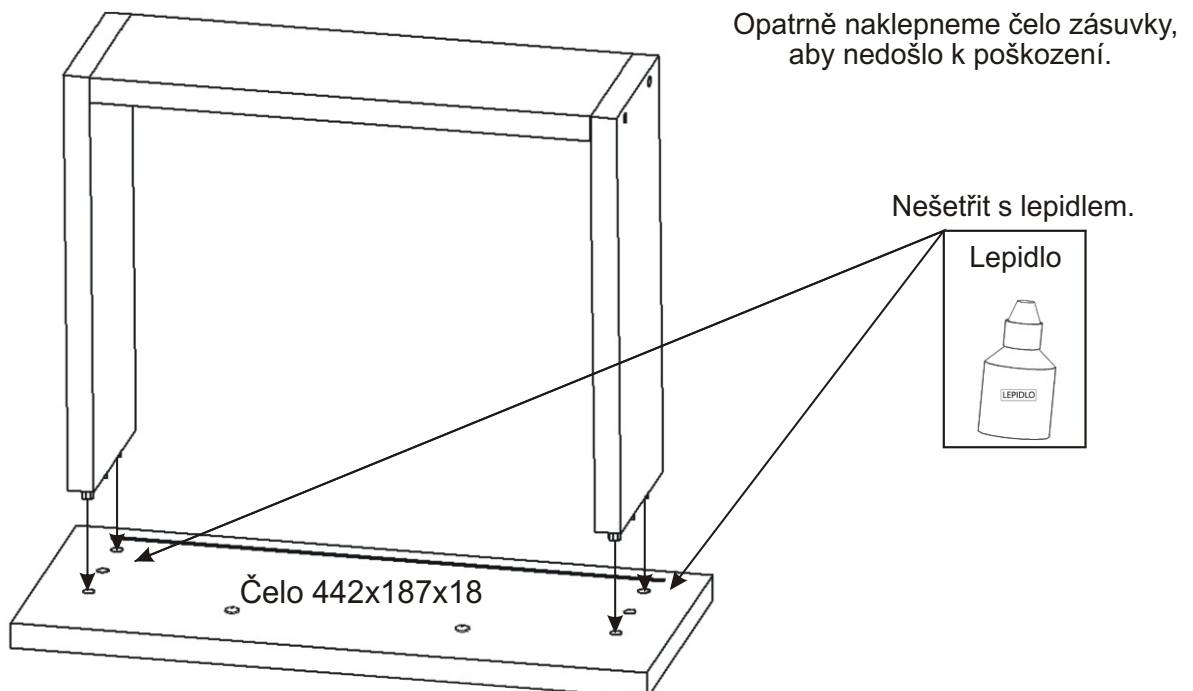
19.1. Montáž nočního stolku - montáž zásuvek 4ks



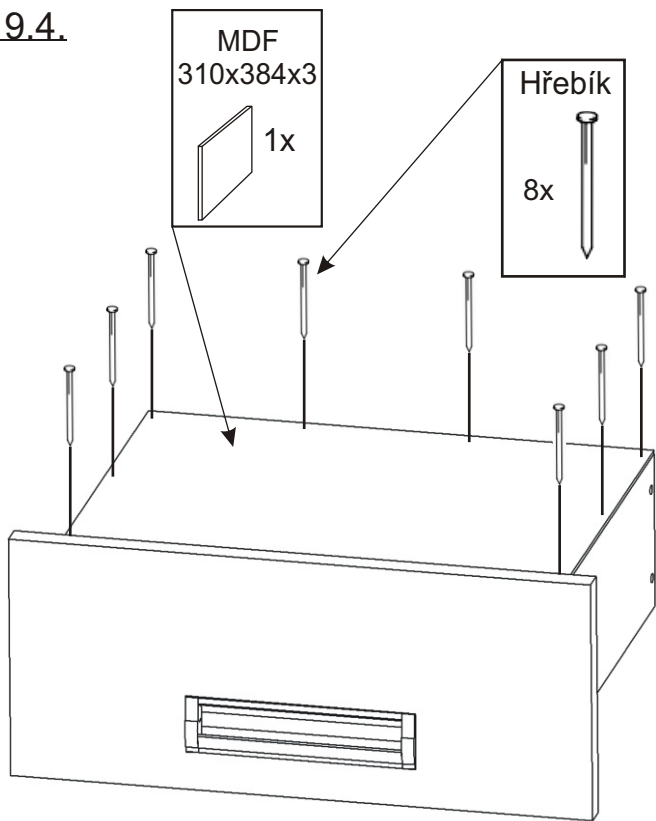
19.2.



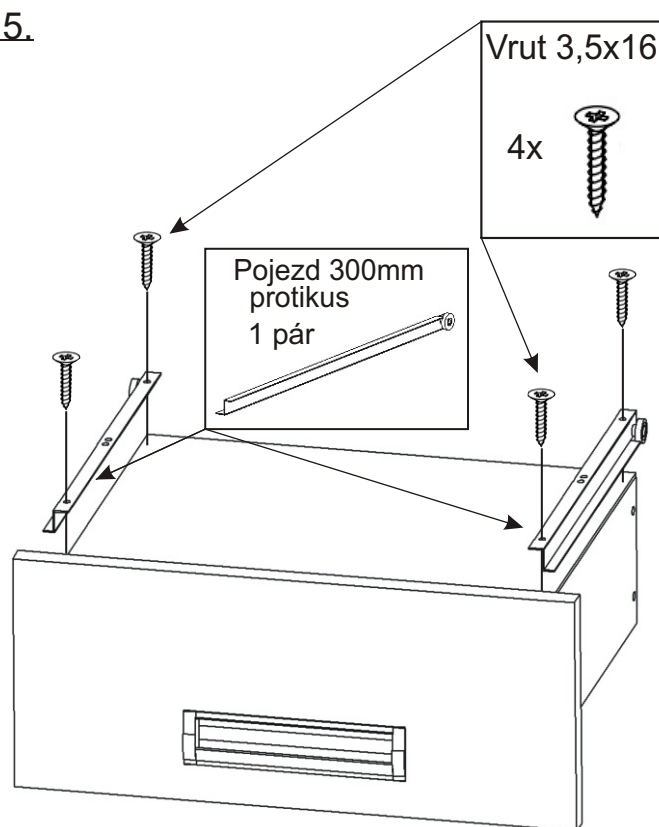
19.3.



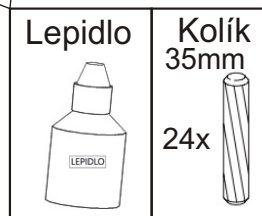
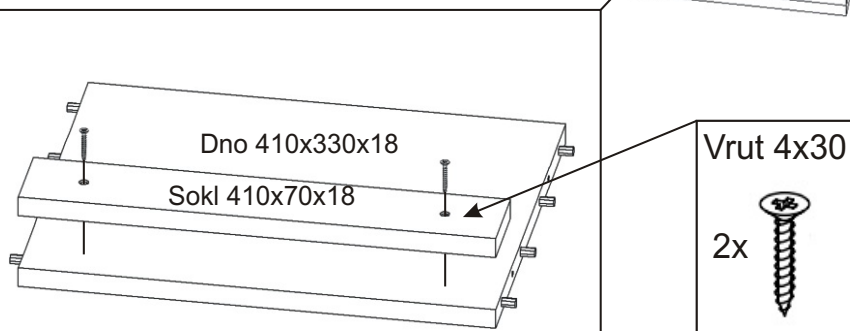
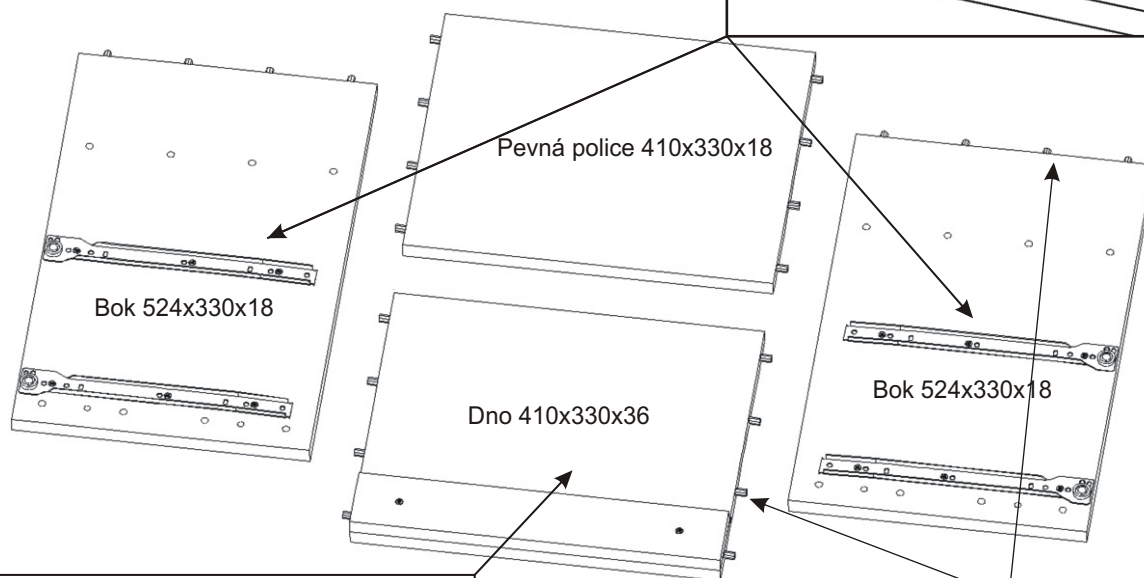
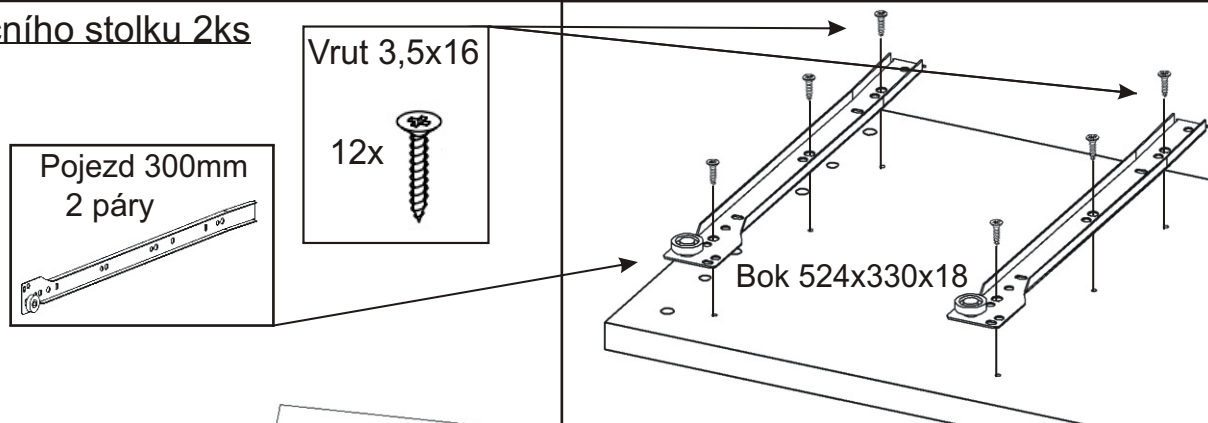
19.4.



19.5.

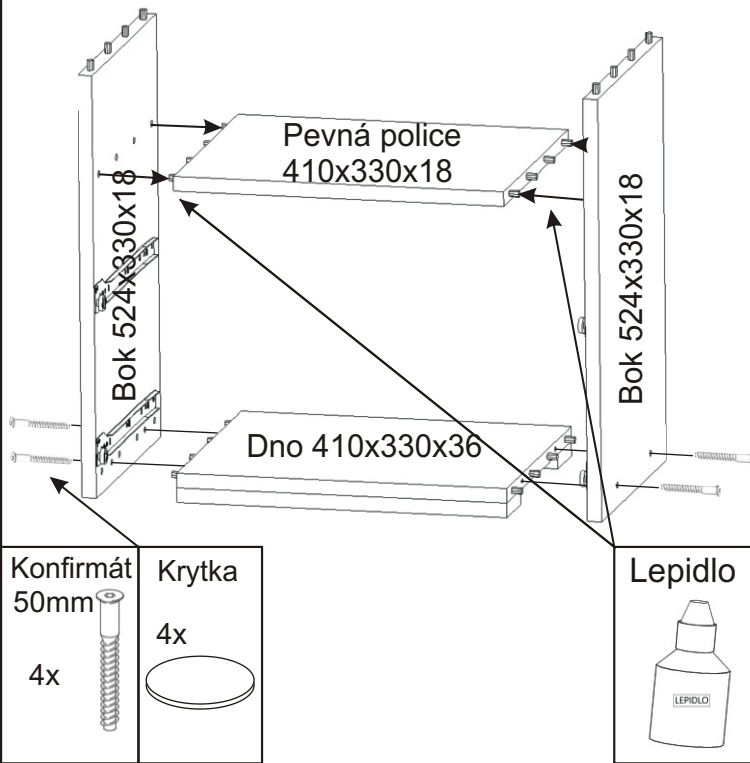


20.1. Montáž nočního stolku 2ks

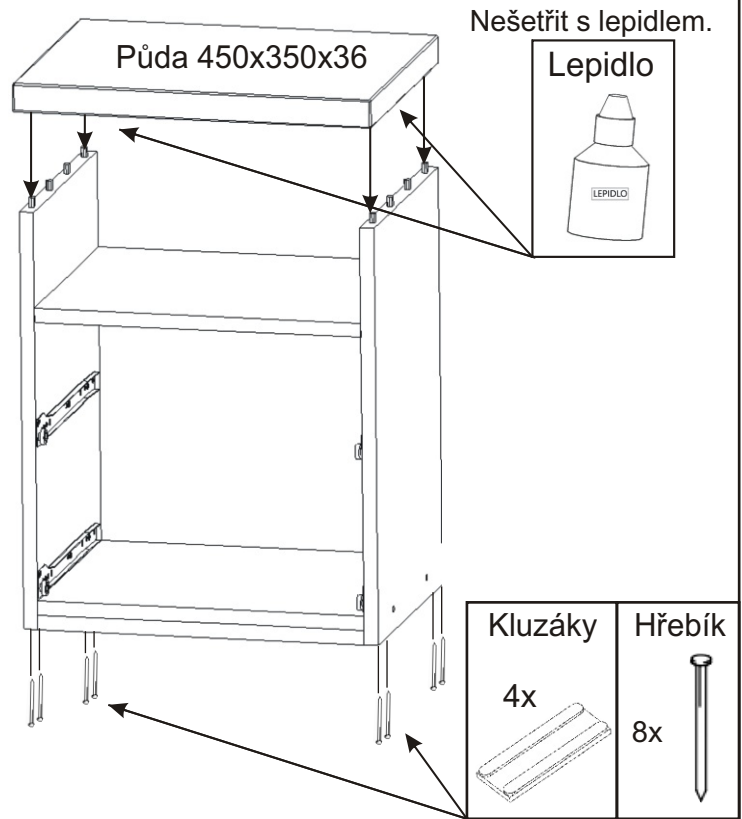


Kolíky naklepeme do hrany!
Nešetřit s lepidlem.

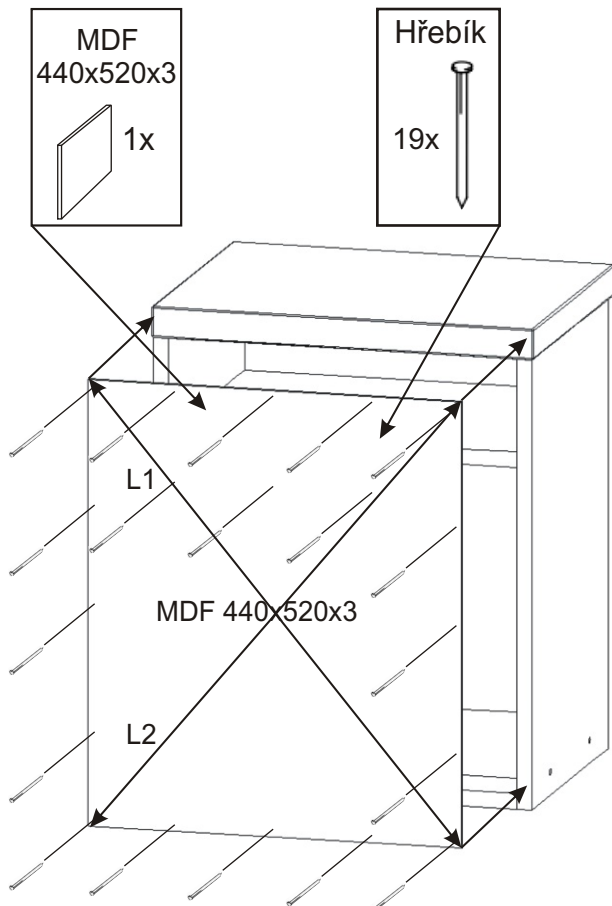
20.2.



20.3.



20.4.



20.5.

