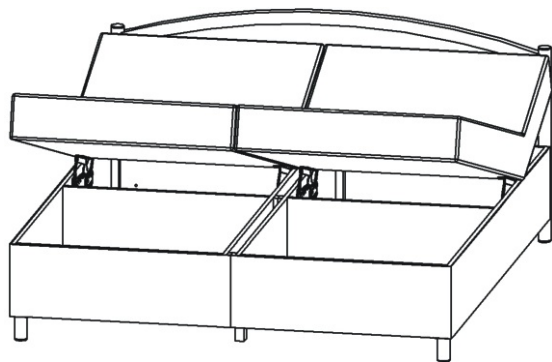
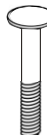
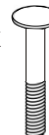

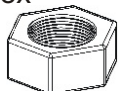

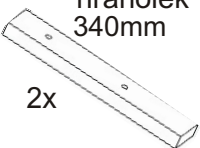

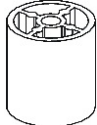

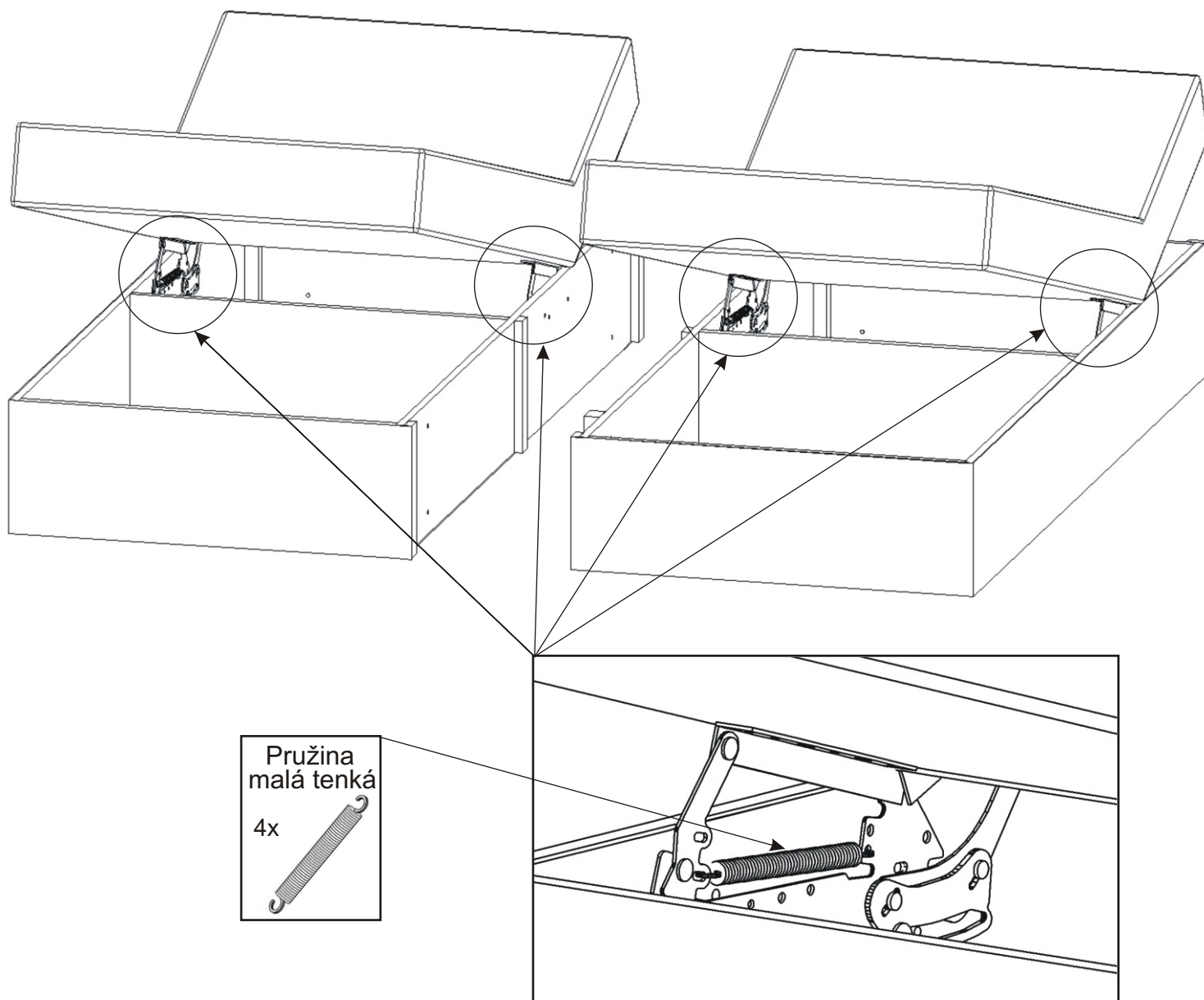


Postel BRUNO 170



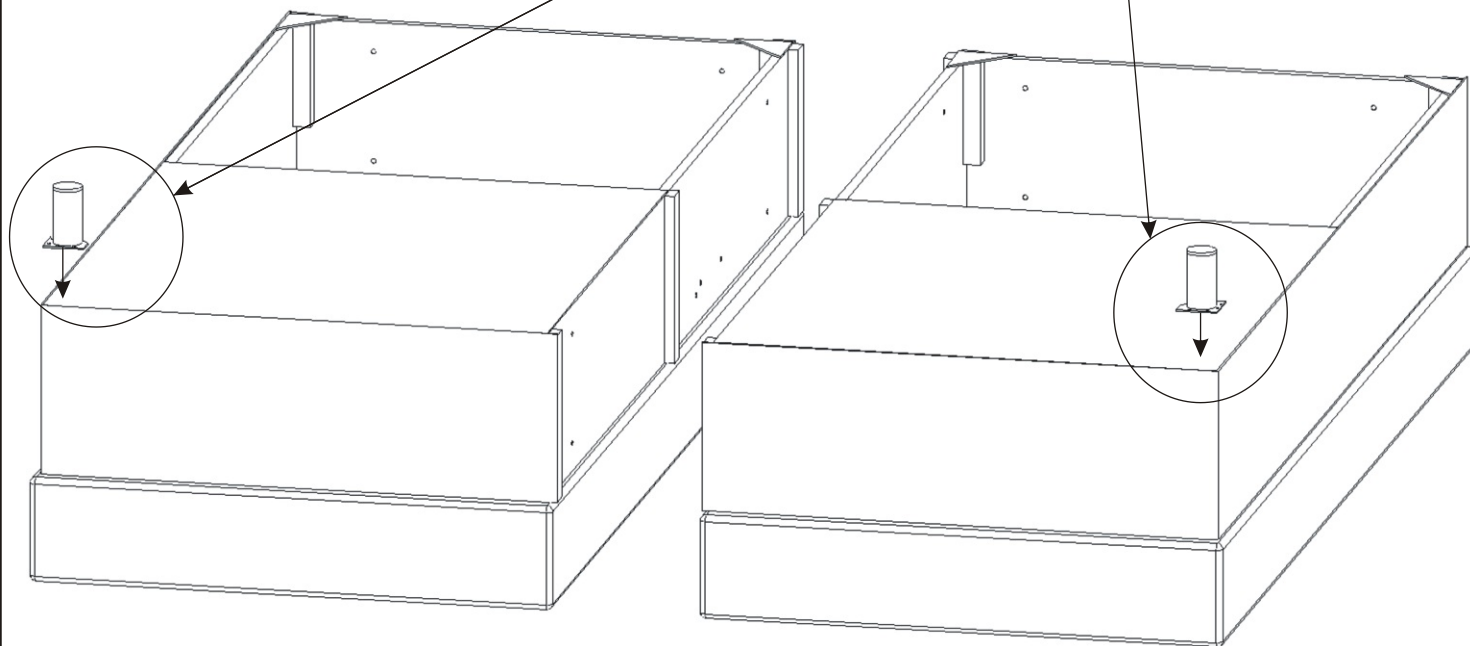
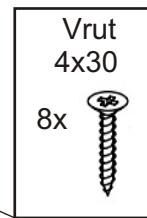
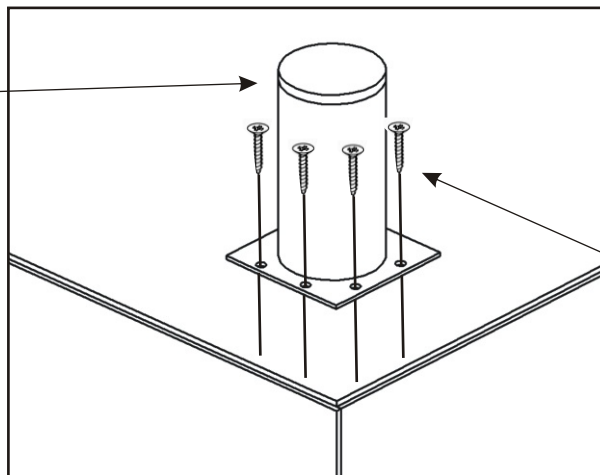
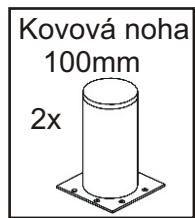
Šroub M6x70 4x 	Šroub M6x80 4x 	Podložka ø 6,3 8x 	Matice M6 8x 	Pružina malá tenká 4x 
Dřevěný hranolek 340mm 2x 	Kovová noha 100mm 2x 	Váleček 30x30x35 4x 	Vrut 4x30 8x 	

1.

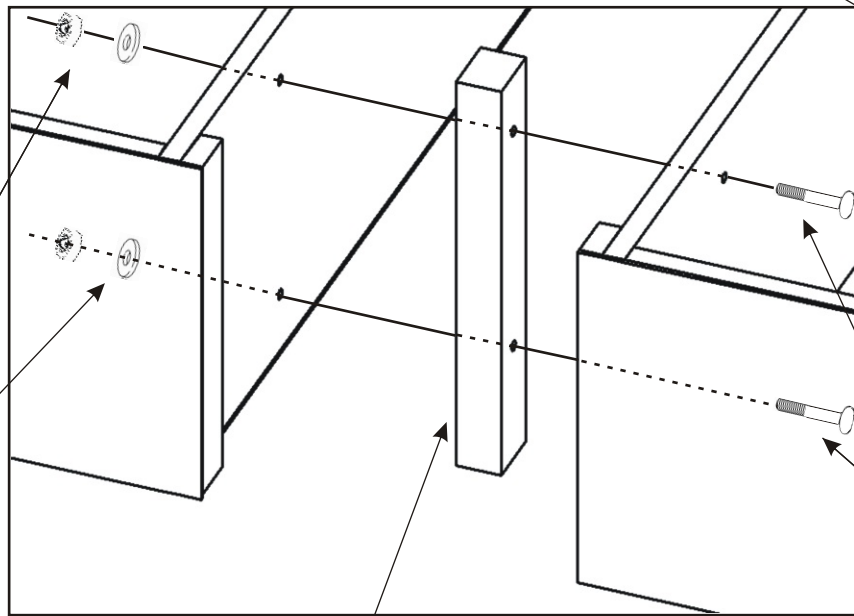
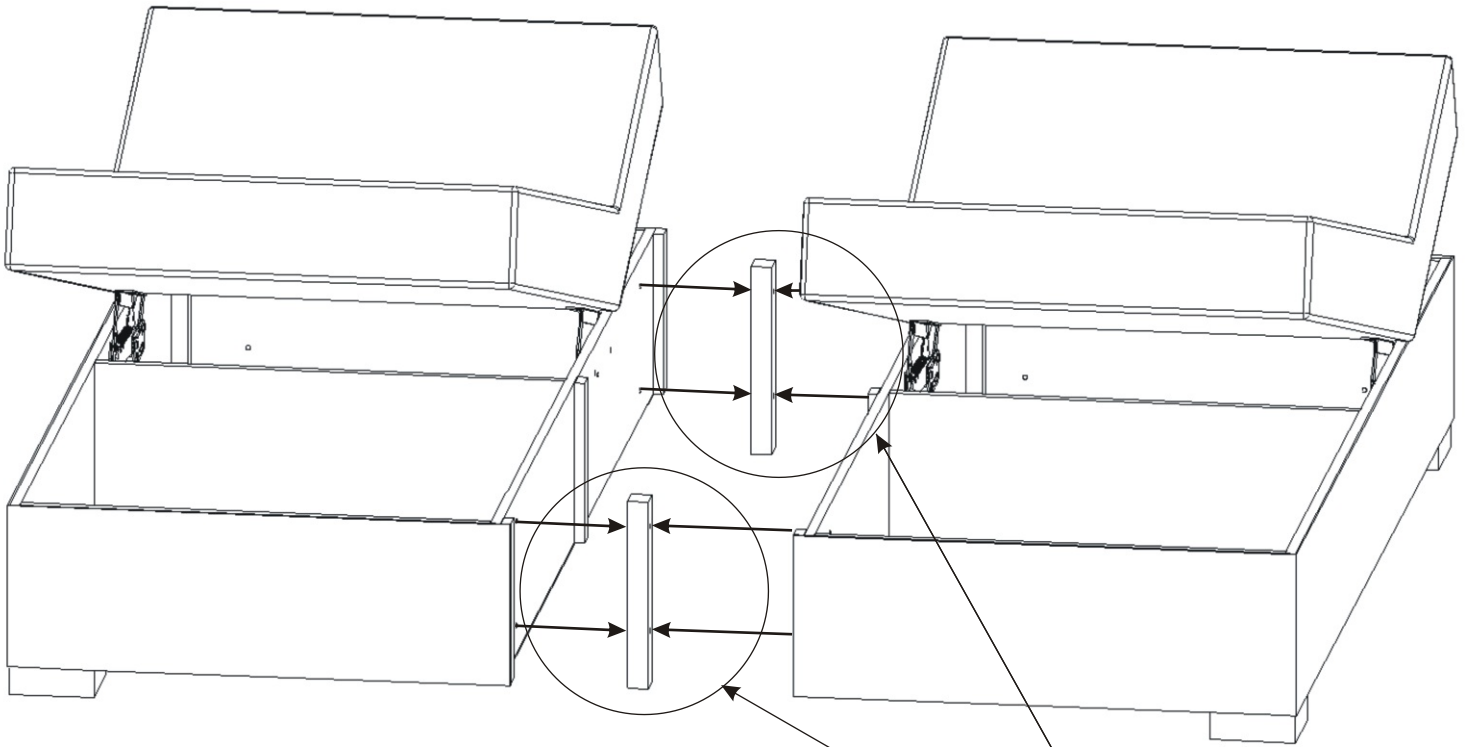



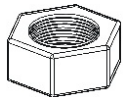
Pružina jde nasadit obtížněji. Je potřeba otevřít úložný prostor - úplně, nasadit pružinu do zadního otvoru a pomocí kombinovaných kleští nasadit druhý konec pružiny do předního otvoru. Stejně postupujeme na druhé straně mechaniky.

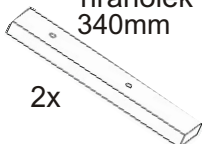
2.

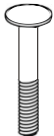


3.

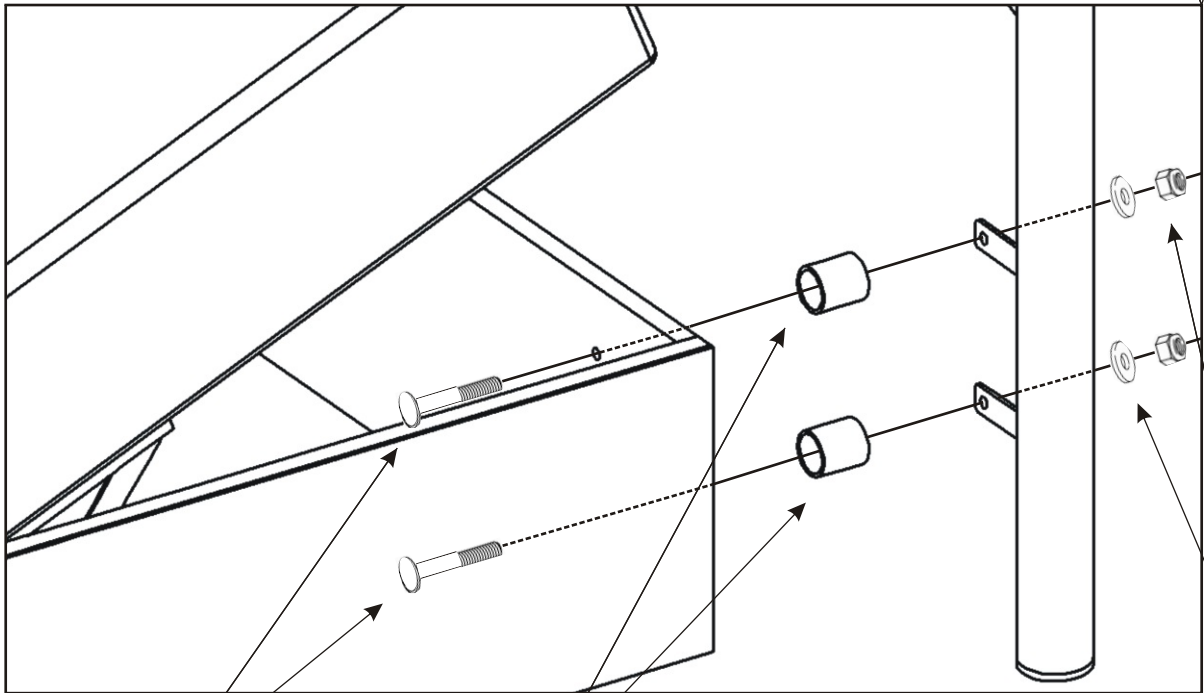
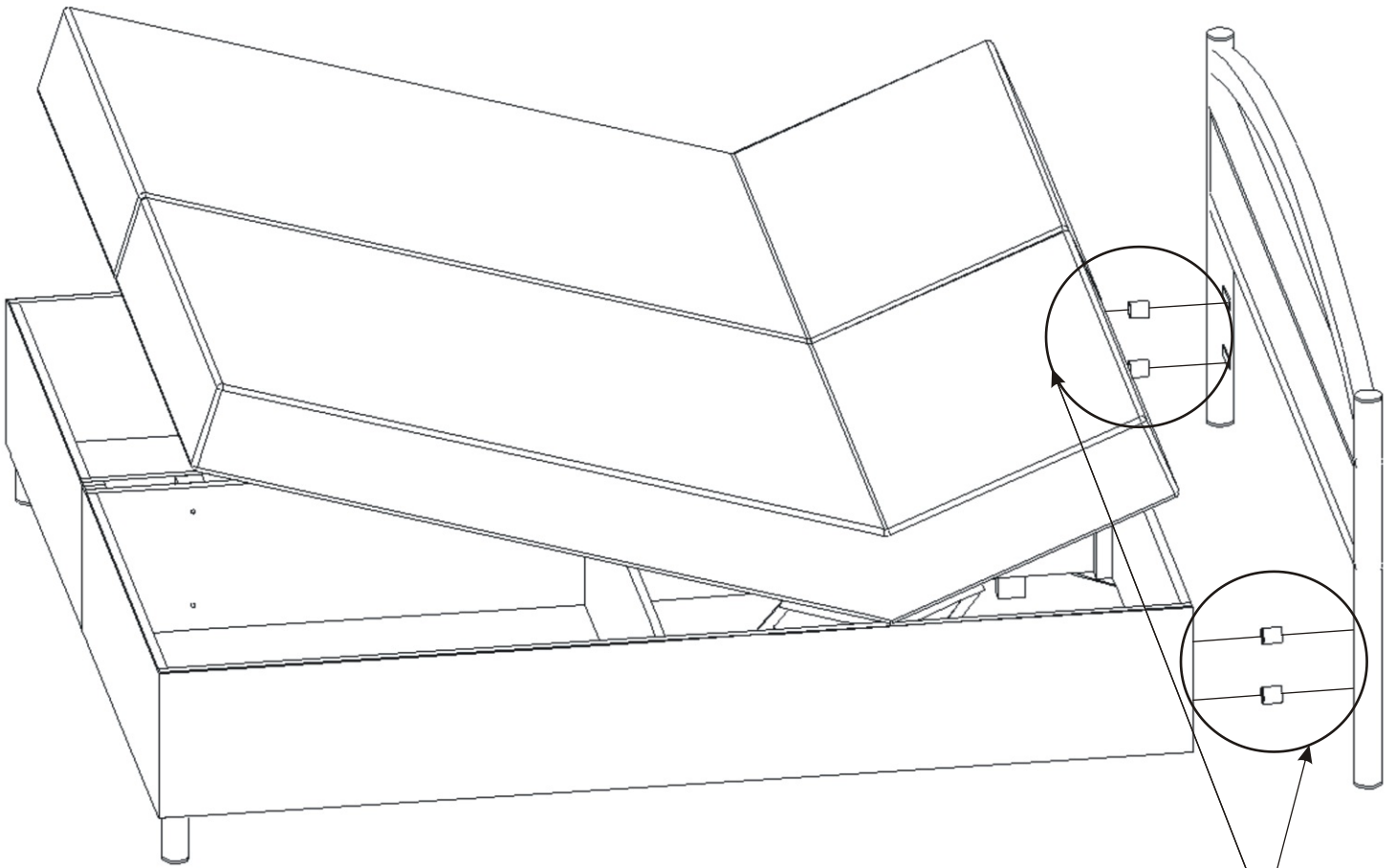


Podložka ø 6,3 4x	Matice M6 4x
	

Dřevěný hranolek 340mm 2x


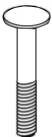
Šroub M6x80 4x


4.



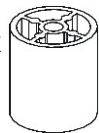
Šroub M6x70

4x



Váleček
30x30x35

4x



Podložka
ø 6,3

4x



Matice M6

4x

