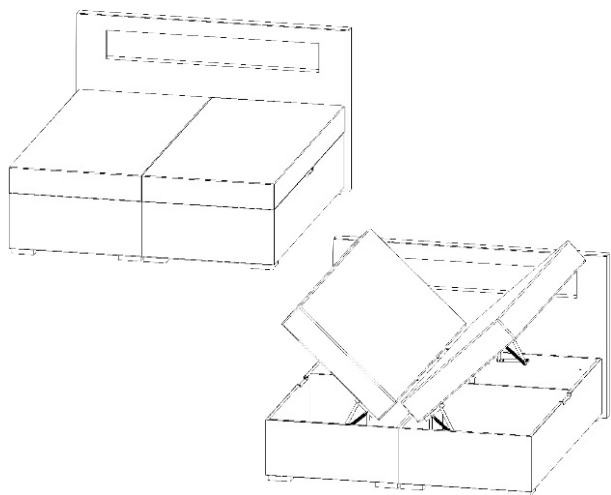
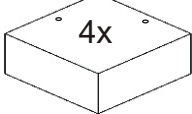
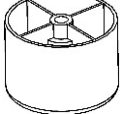
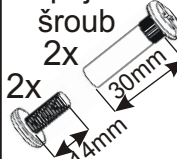

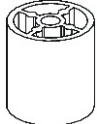



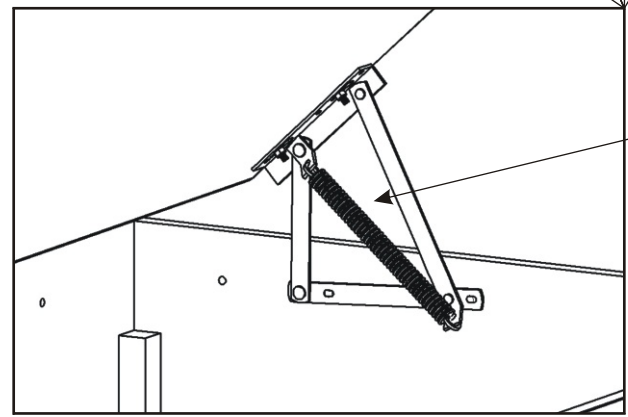
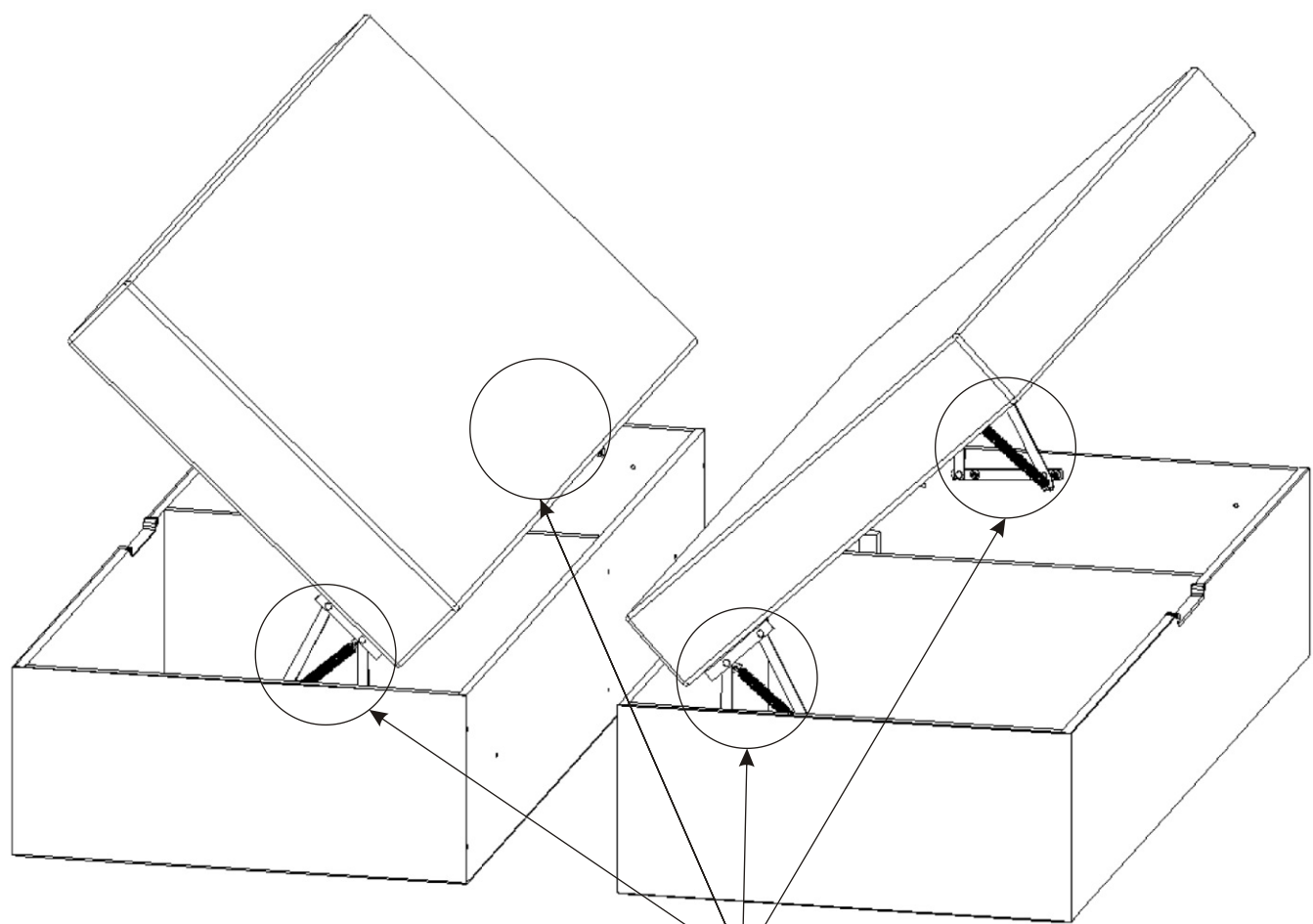


Postel BOLERO 160,180



Dřevěná noha 150x150x36 4x 	Plastová noha ø50x35 4x 	Spojovací šroub 2x 2x  30mm 14mm		
Pružina malá hrubá 4x 	Váleček ø31x35 8x 	Šroub M6x70 8x 	Podložka ø 6,3 8x 	Vrut 4x50 8x 

1.

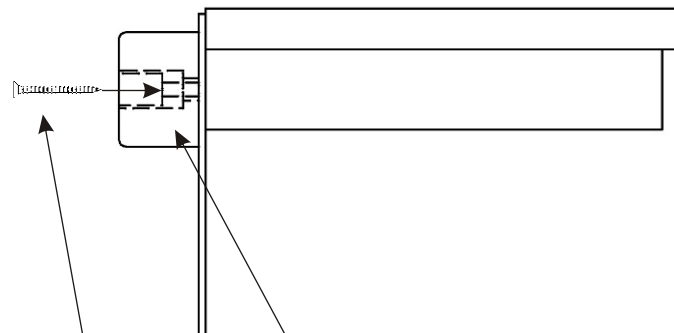
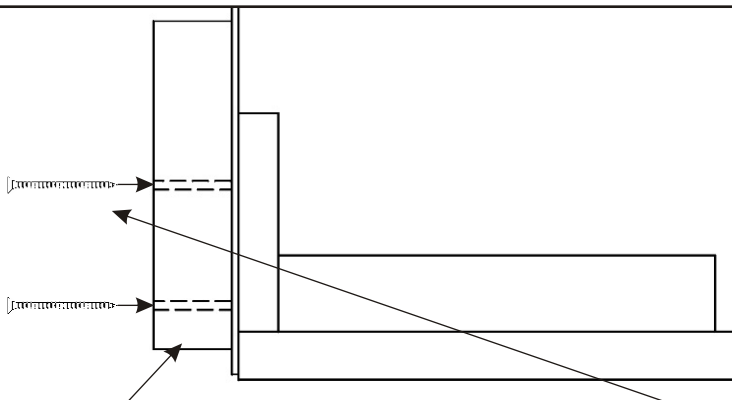
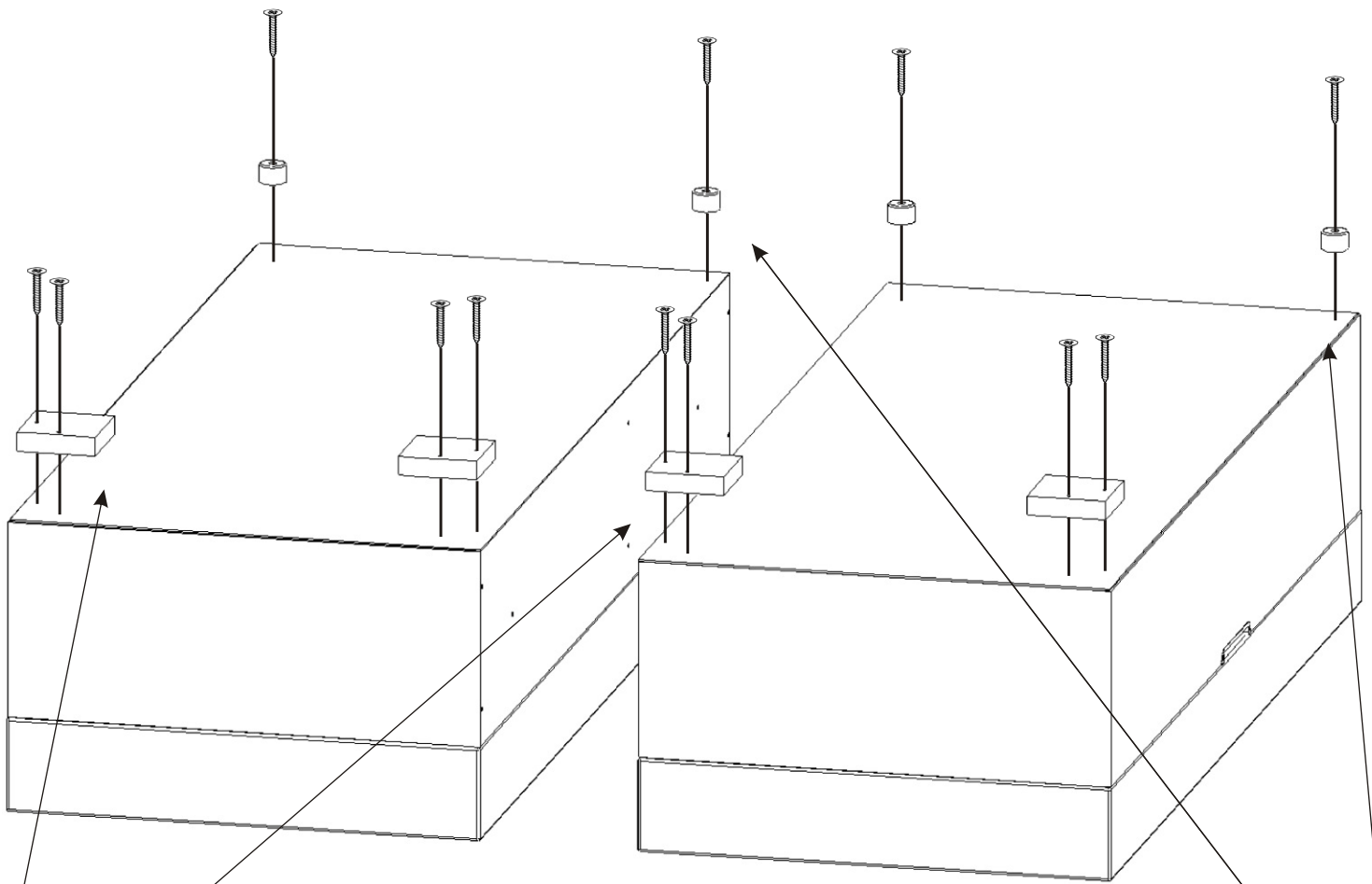


Pružina malá hrubá
4x



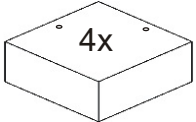
Pružina jde nasadit obtížněji. Je potřeba zcela otevřít úložný prostor - úplně, nasadit pružinu do zadního otvoru a pomocí kombinovaných kleští, nasadit druhý konec pružiny do předního otvoru. Stejně postupujeme na druhé straně mechaniky.

2.



Dřevěná noha
150x150x36

4x



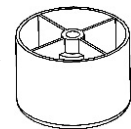
Vrut 4x50

8x

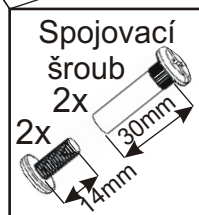
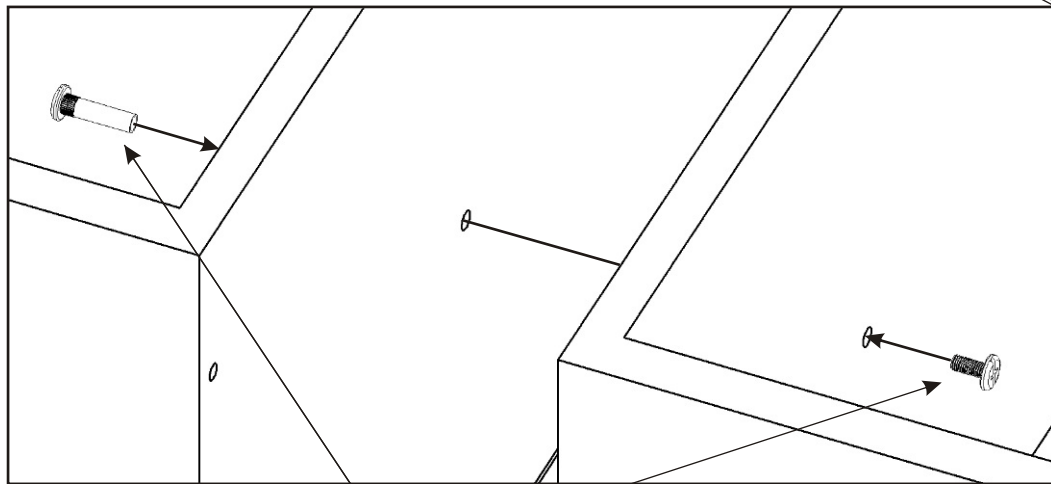
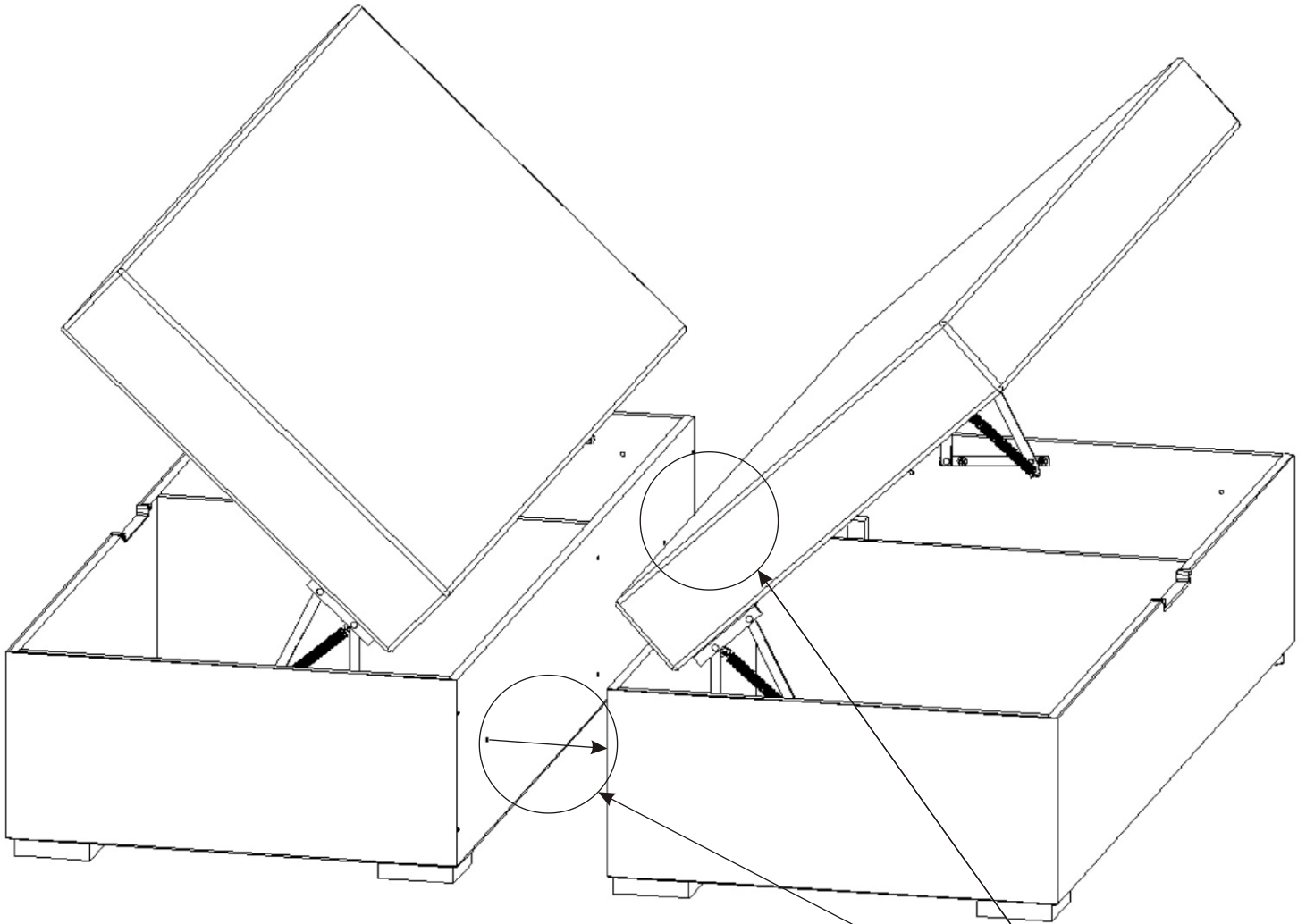


Plastová noha
ø50x35

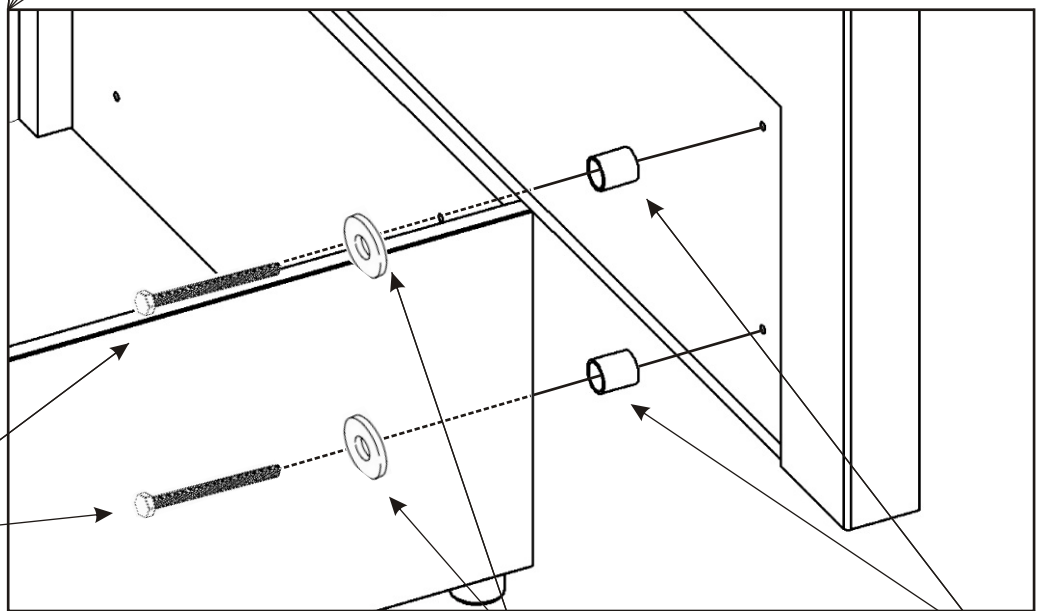
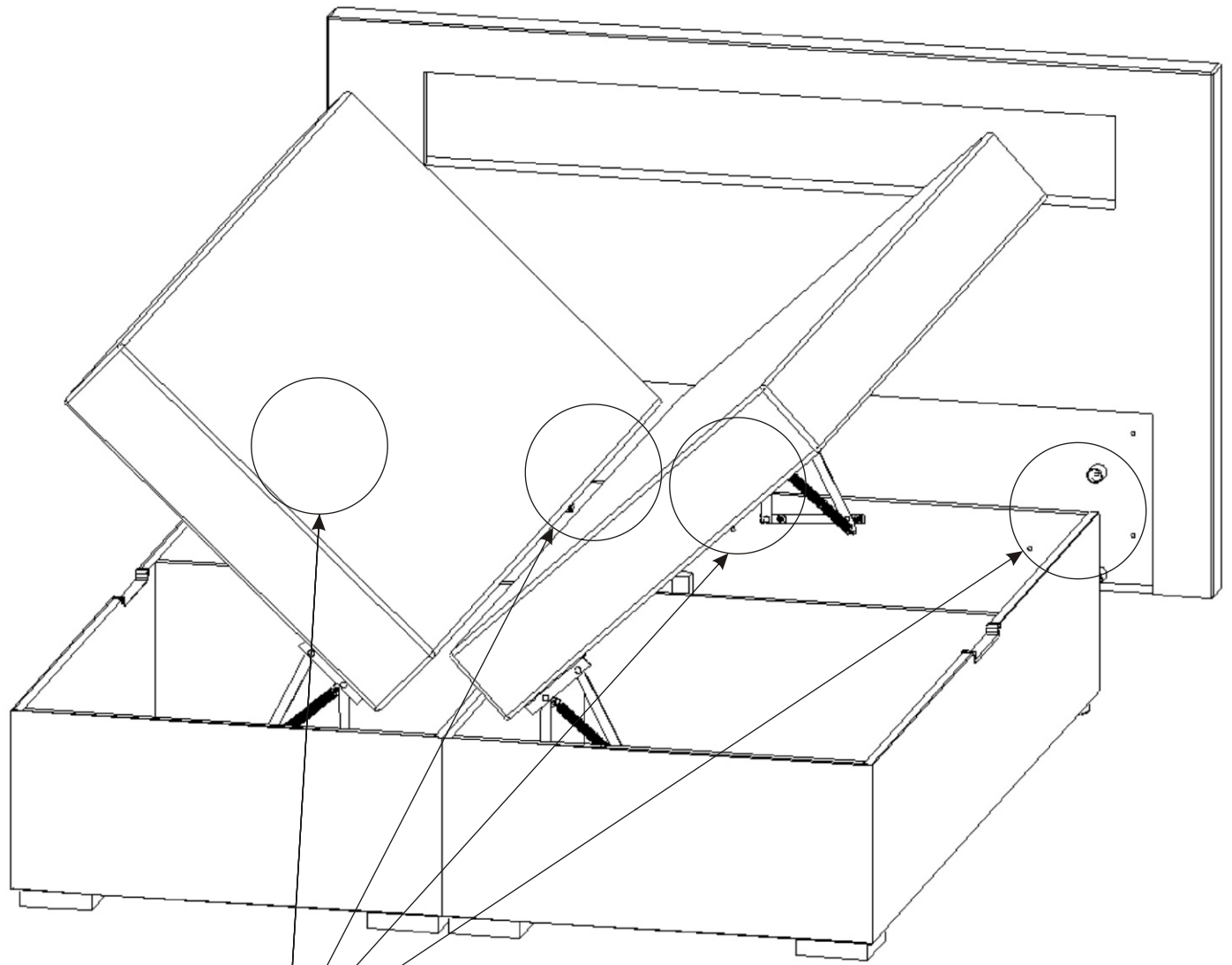
4x



3.




4.



Šroub
M6x70
8x



Podložka
ø 6,3
8x



Váleček
ø31x35
8x

