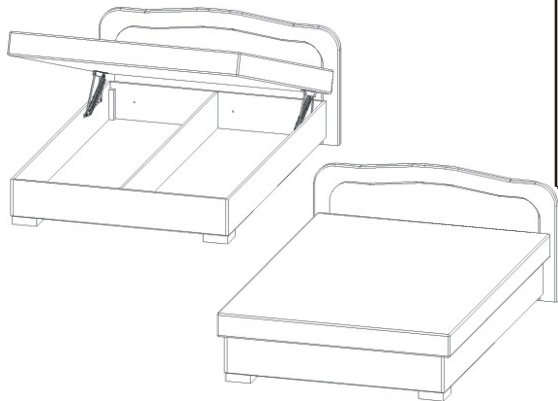
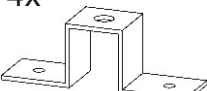



Postel APOLLO




Kovová opěrka
nízká 24mm
4x



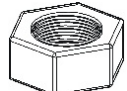
Šroub M6x90
4x




Podložka
ø 6,3
4x



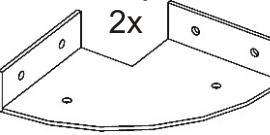
Matice M6
4x



Dřevěná noha
150x150x50
2x




Kovový držák
nohy
2x




Pružina
velká tenká
4x



Vrut 4x20
4x

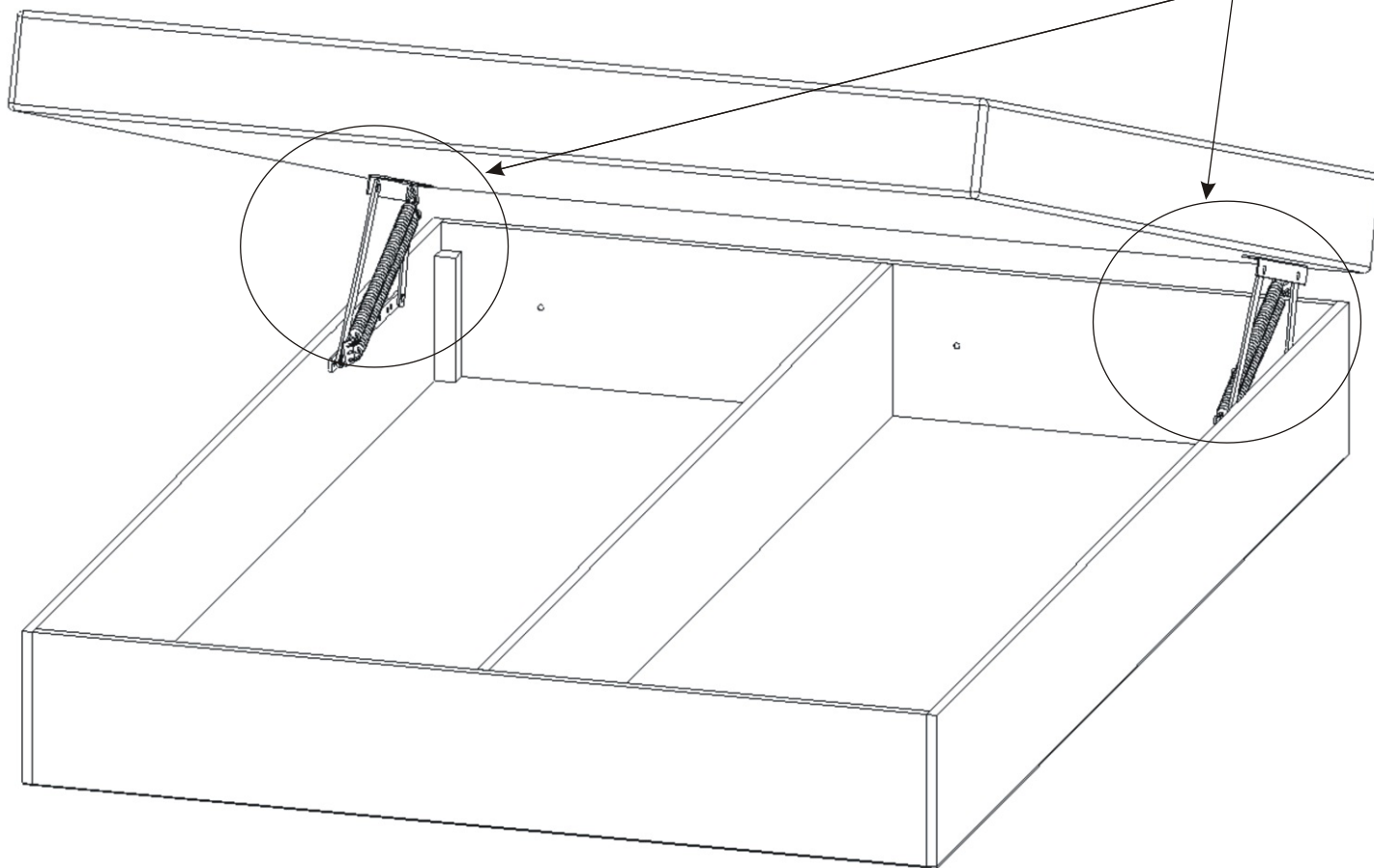
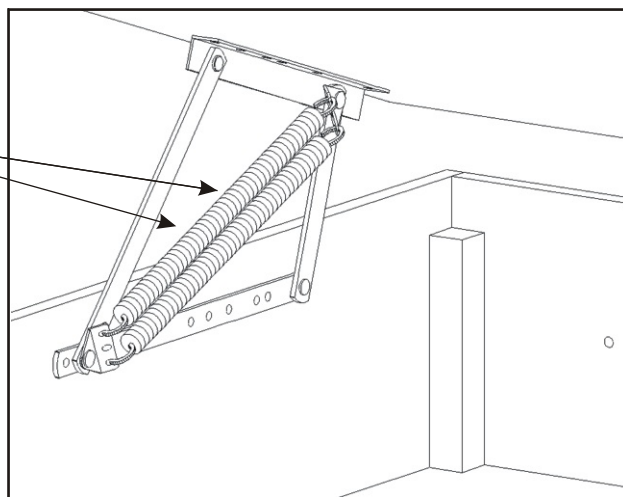


Vrut 4x16
16x



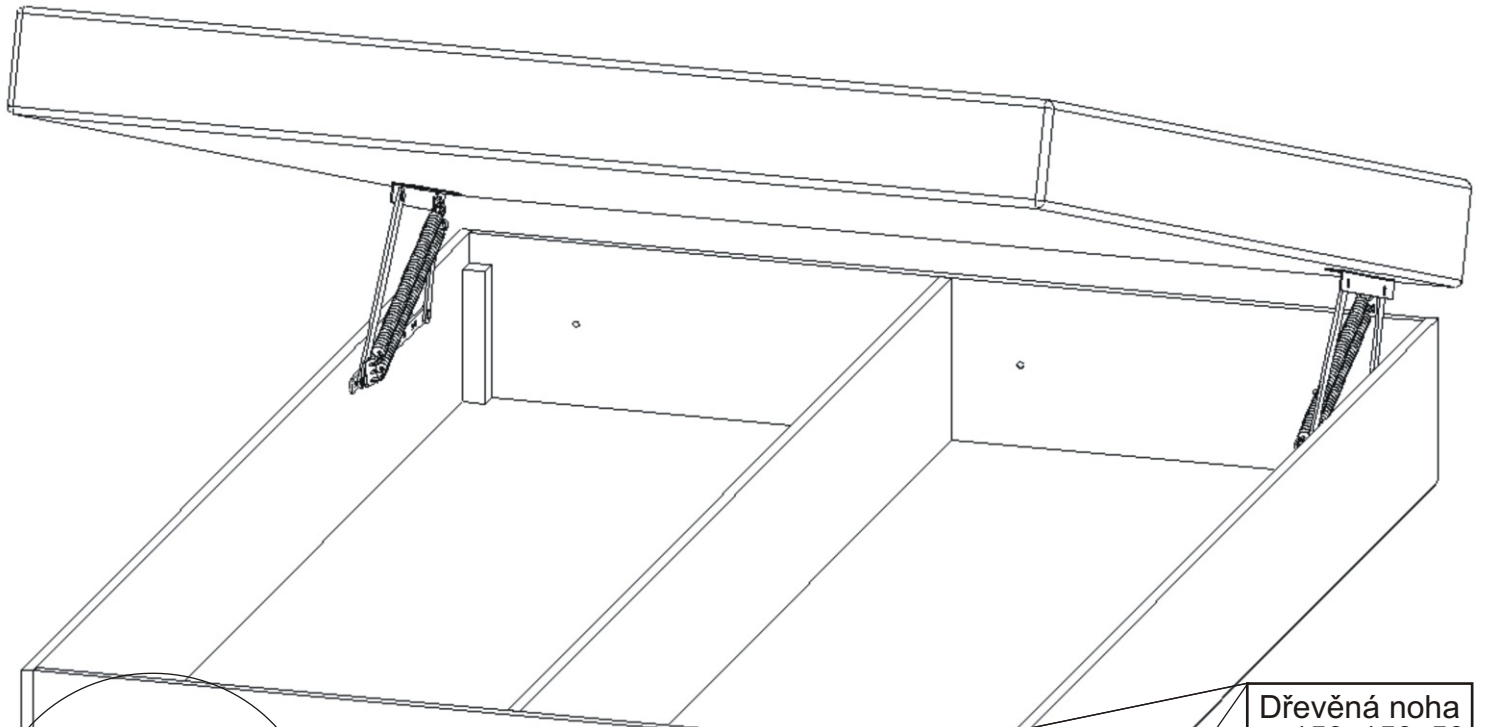
1.

Pružina
velká tenká
4x



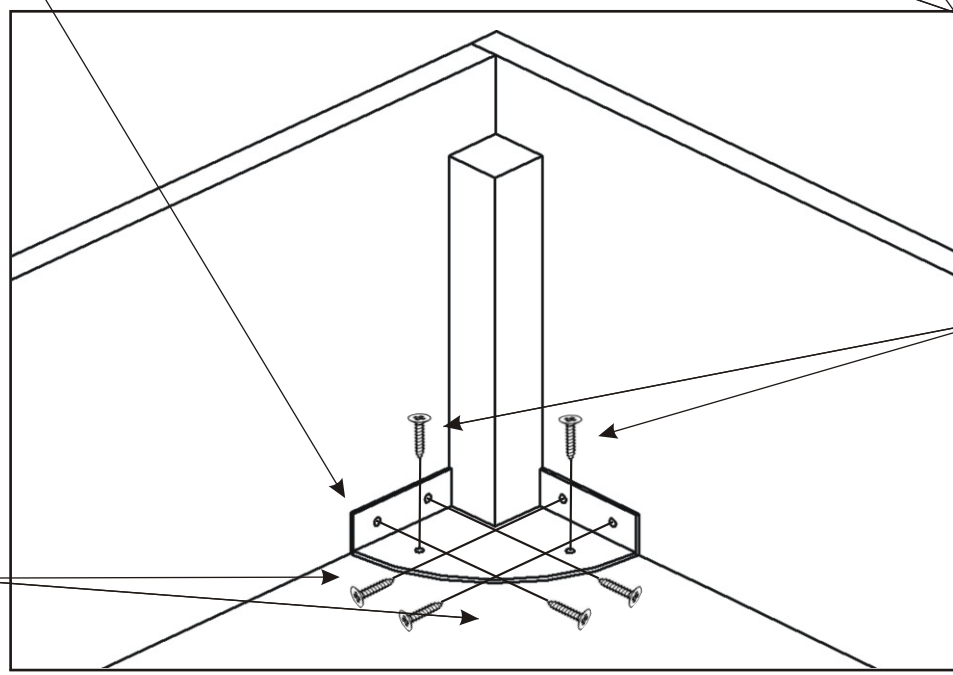
Pružina jde nasadit obtížněji. Je potřeba otevřít úložný prostor - úplně, nasadit pružinu do zadního otvoru a pomocí kombinovaných kleští nasadit druhý konec pružiny do předního otvoru. Stejně postupujeme na druhé straně mechaniky.

2.



Dřevěná noha
150x150x50
2x

Kovový držák
nohy
2x



Vrut 4x20
4x

Vruty 4x16
8x

3.

