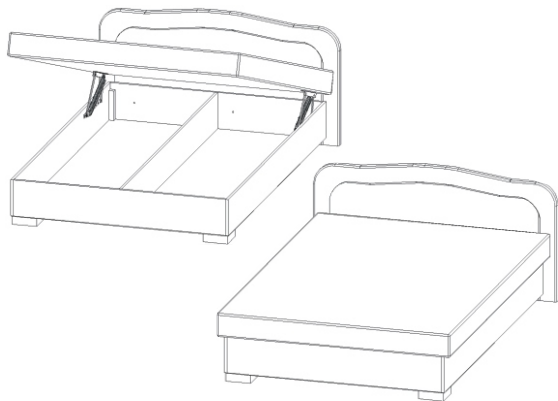
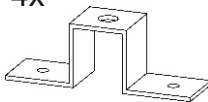
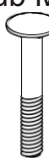

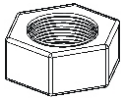

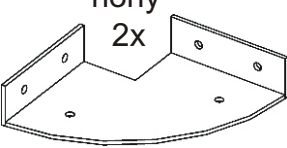



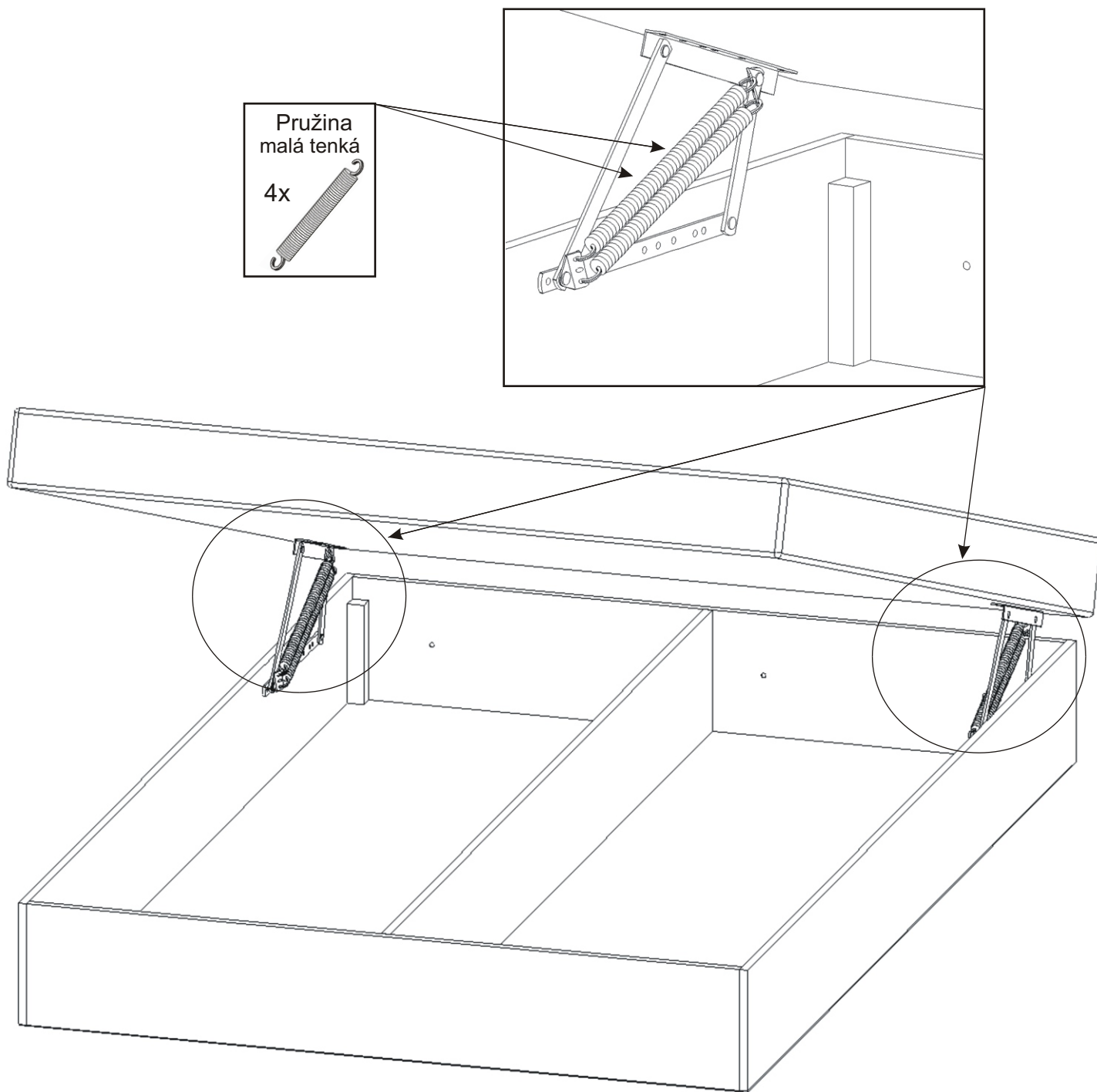


# Postel APOLLO



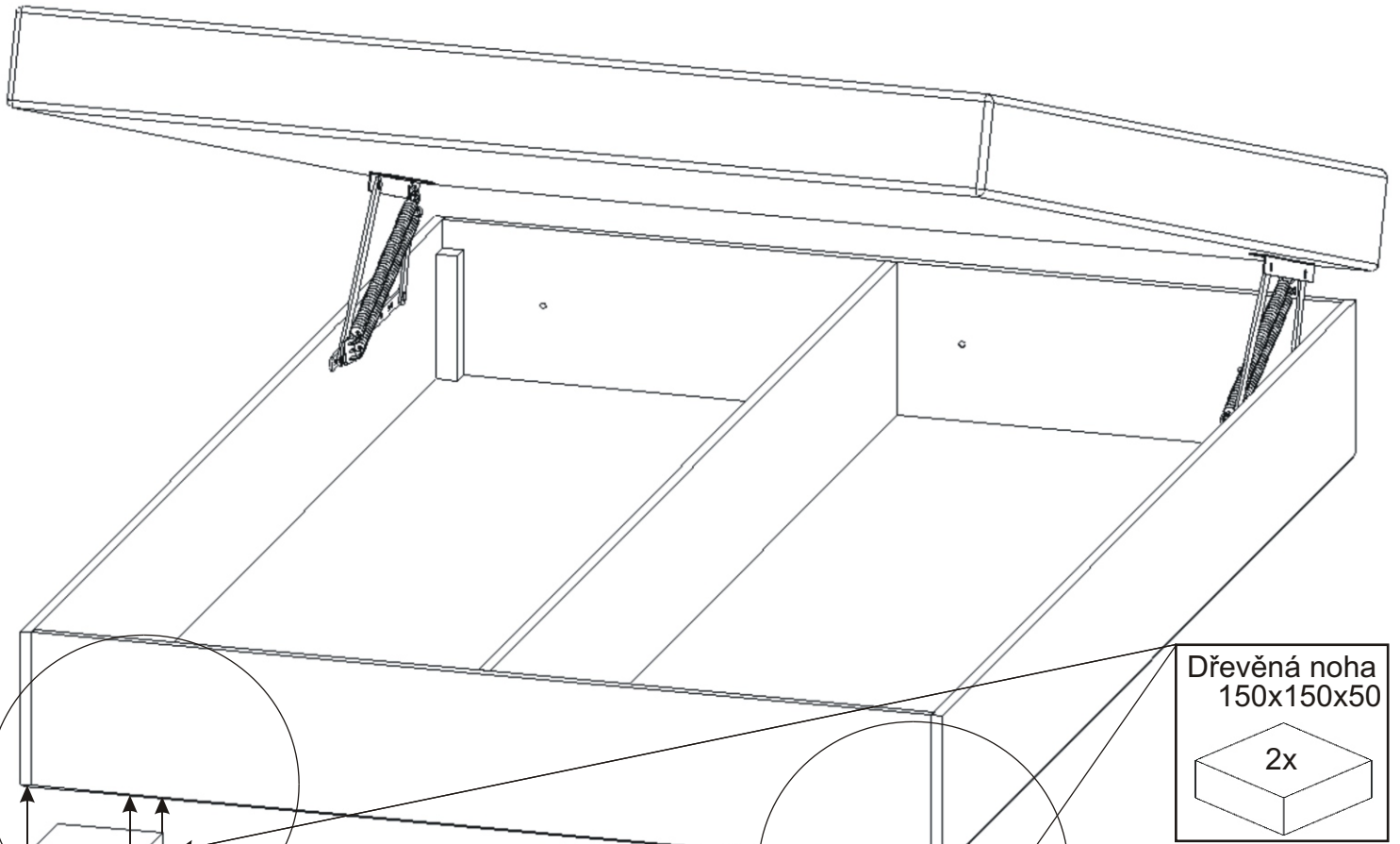
Kovová opěrka nízká 4x 	Šroub M6x90 4x 	Podložka ø 6,3 4x 	Matice M6 4x 	Dřevěná noha 150x150x50 2x 
Kovový držák nohy 2x 	Pružina malá tenká 4x 	Vrut 4x20 4x 	Vrut 4x16 16x 	

1.



Pružina jde nasadit obtížněji. Je potřeba otevřít úložný prostor - úplně, nasadit pružinu do zadního otvoru a pomocí kombinovaných kleští nasadit druhý konec pružiny do předního otvoru. Stejně postupujeme na druhé straně mechaniky.

2.

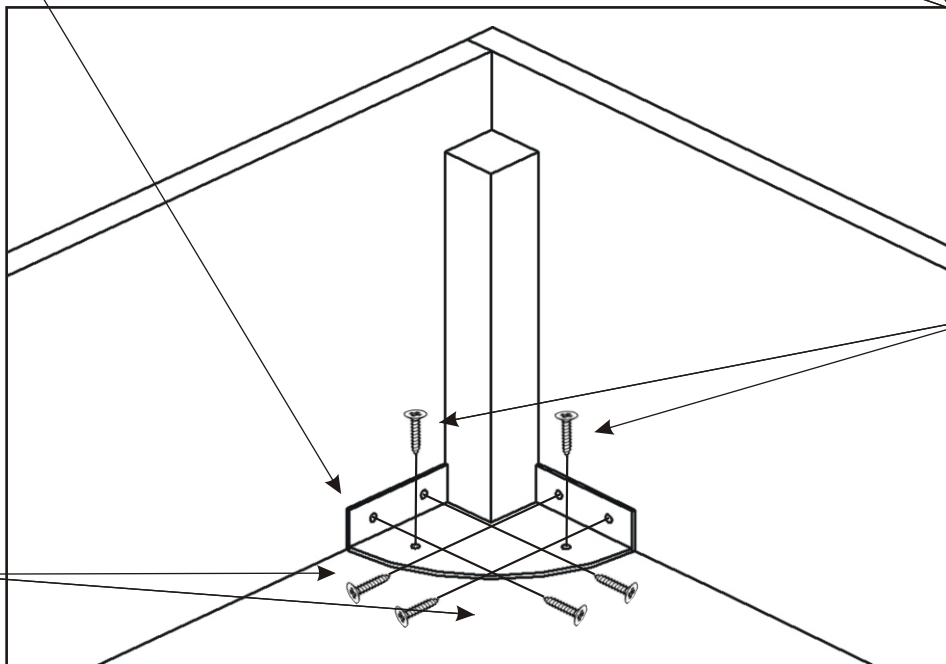


Dřevěná noha  
150x150x50  
2x

A small 3D diagram of a rectangular wooden leg with dimensions 150x150x50 mm. The quantity '2x' is indicated below it.

Kovový držák  
nohy  
2x

A diagram of a metal L-shaped bracket with four pre-drilled holes. The quantity '2x' is indicated below it.



Vrutky 4x16  
8x

A diagram of a 4x16 screw. The quantity '8x' is indicated below it.

Vrut 4x20  
4x

A diagram of a 4x20 screw. The quantity '4x' is indicated below it.

3.

