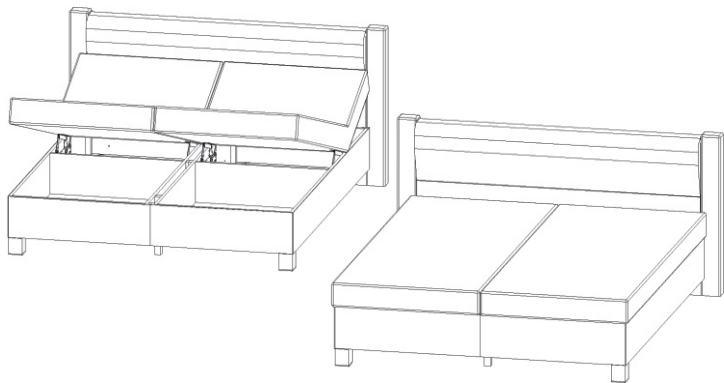
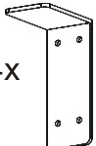


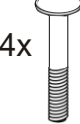
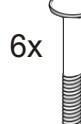

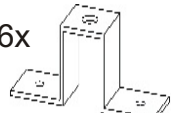



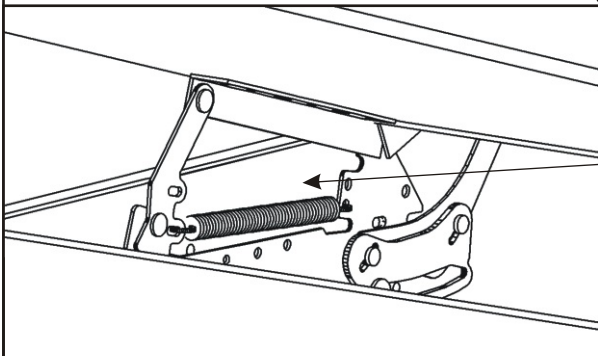
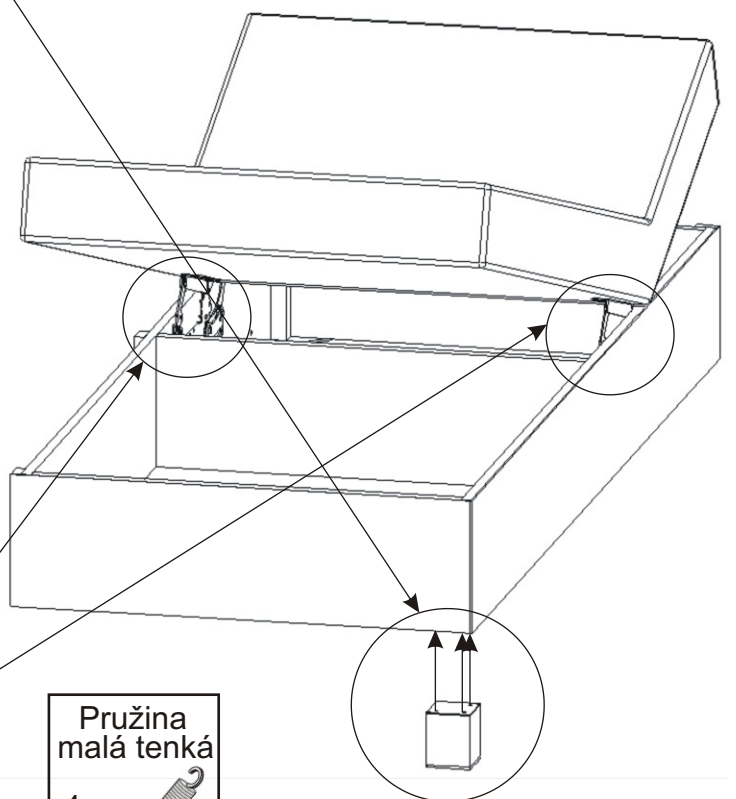
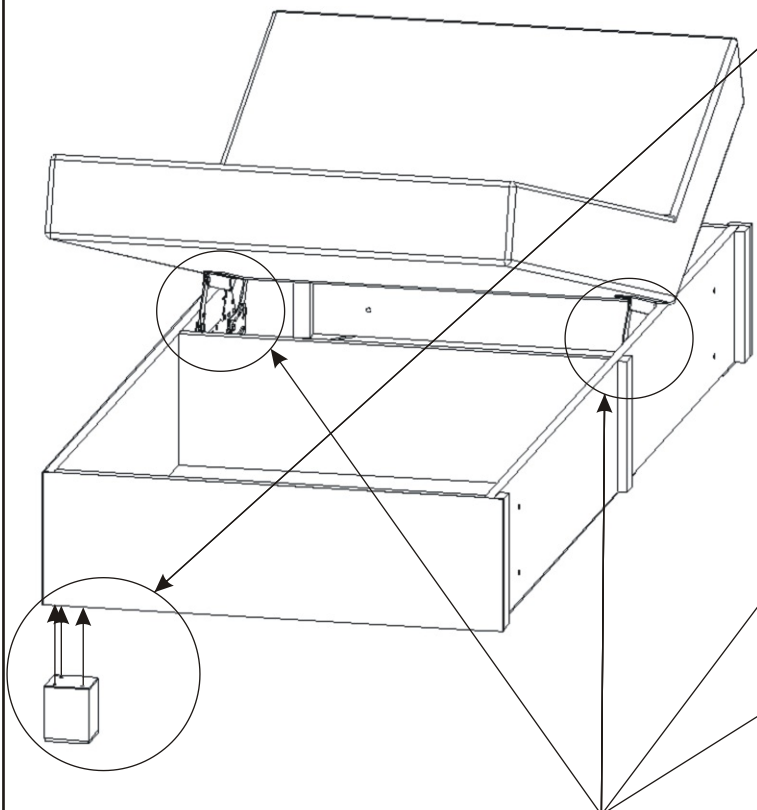
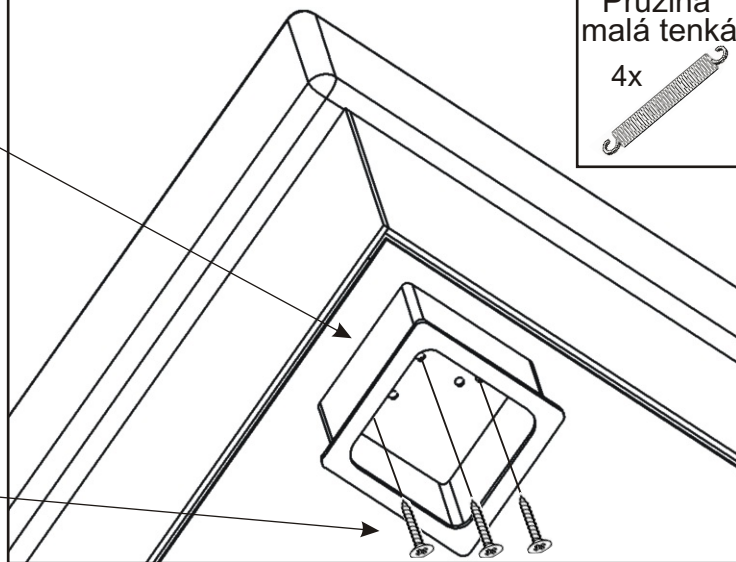
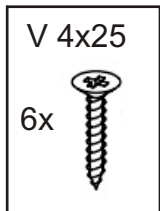
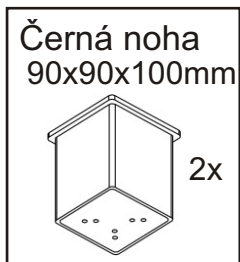


# Postel ALICE



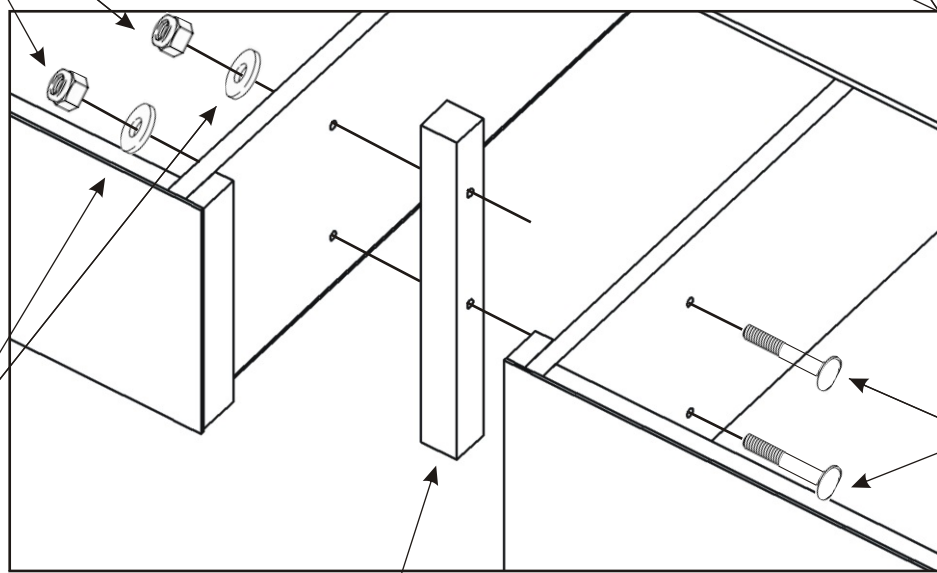
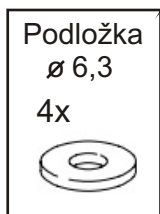
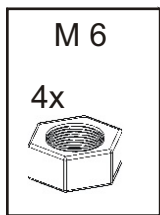
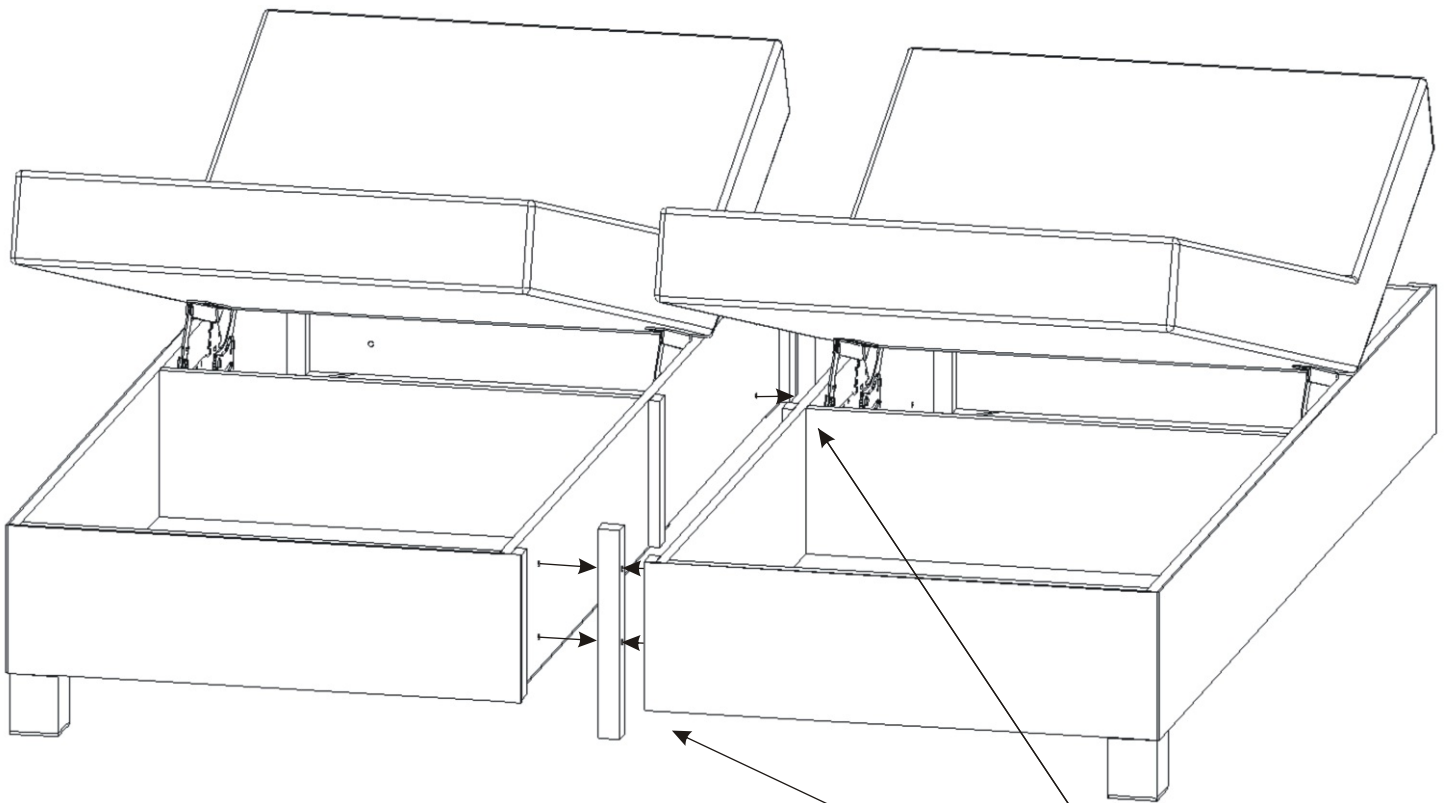
|  |  |  |   |  |  |
|--|--|--|---|--|--|
| <b>Uhelník 65x100x40</b><br><br>4x    | <b>M 6</b><br>10x<br>                | <b>Podložka ø 6,3</b><br>10x<br>        | <b>M6x90 vratový</b><br>4x<br> | <b>M6x100 vratový</b><br>6x<br> | <b>Vrut 4x16</b><br>28x<br> |
| <b>Kovová opěrka vysoká</b><br>6x<br> | <b>Sředová noha 340mm</b><br>2x<br> | <b>Černá noha 90x90x100mm</b><br>2x<br> | <b>V 4x25</b><br>6x<br>        |  |  |

1.

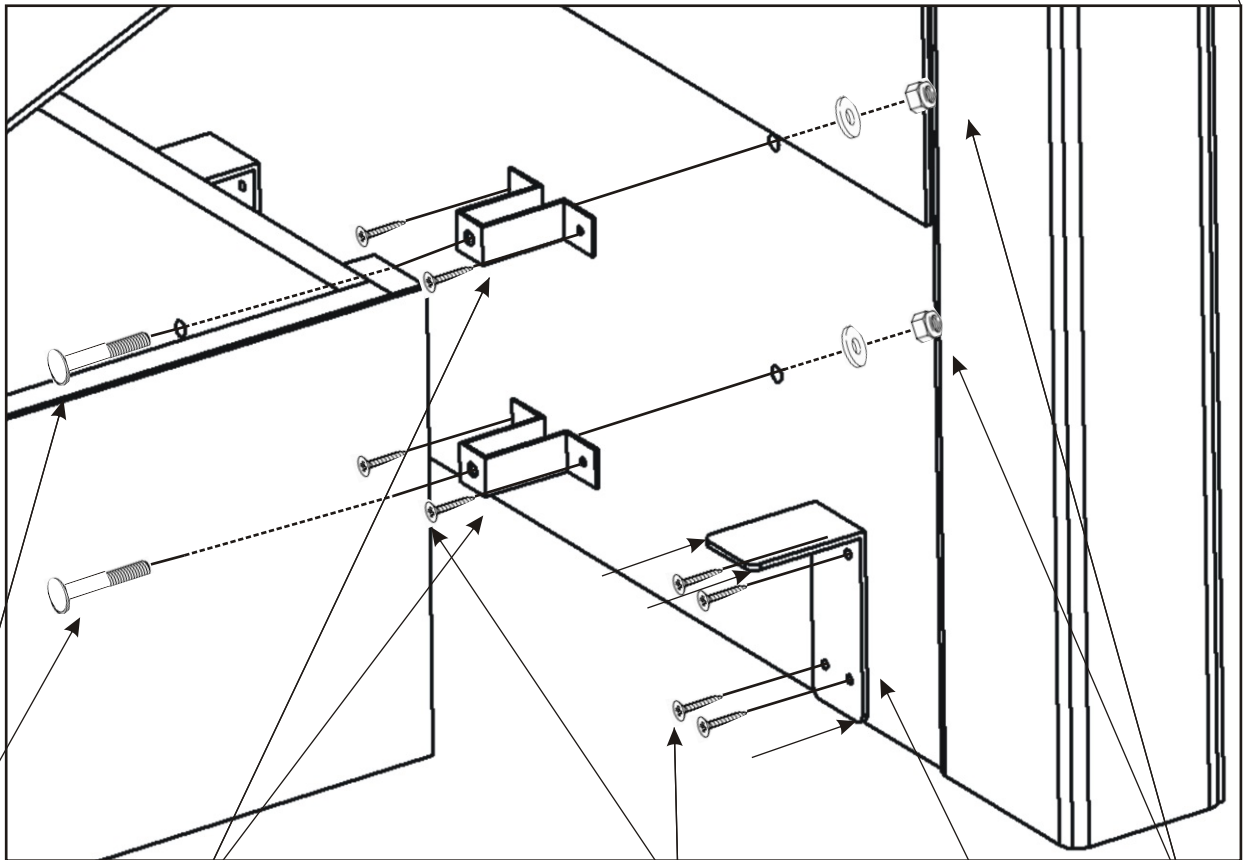
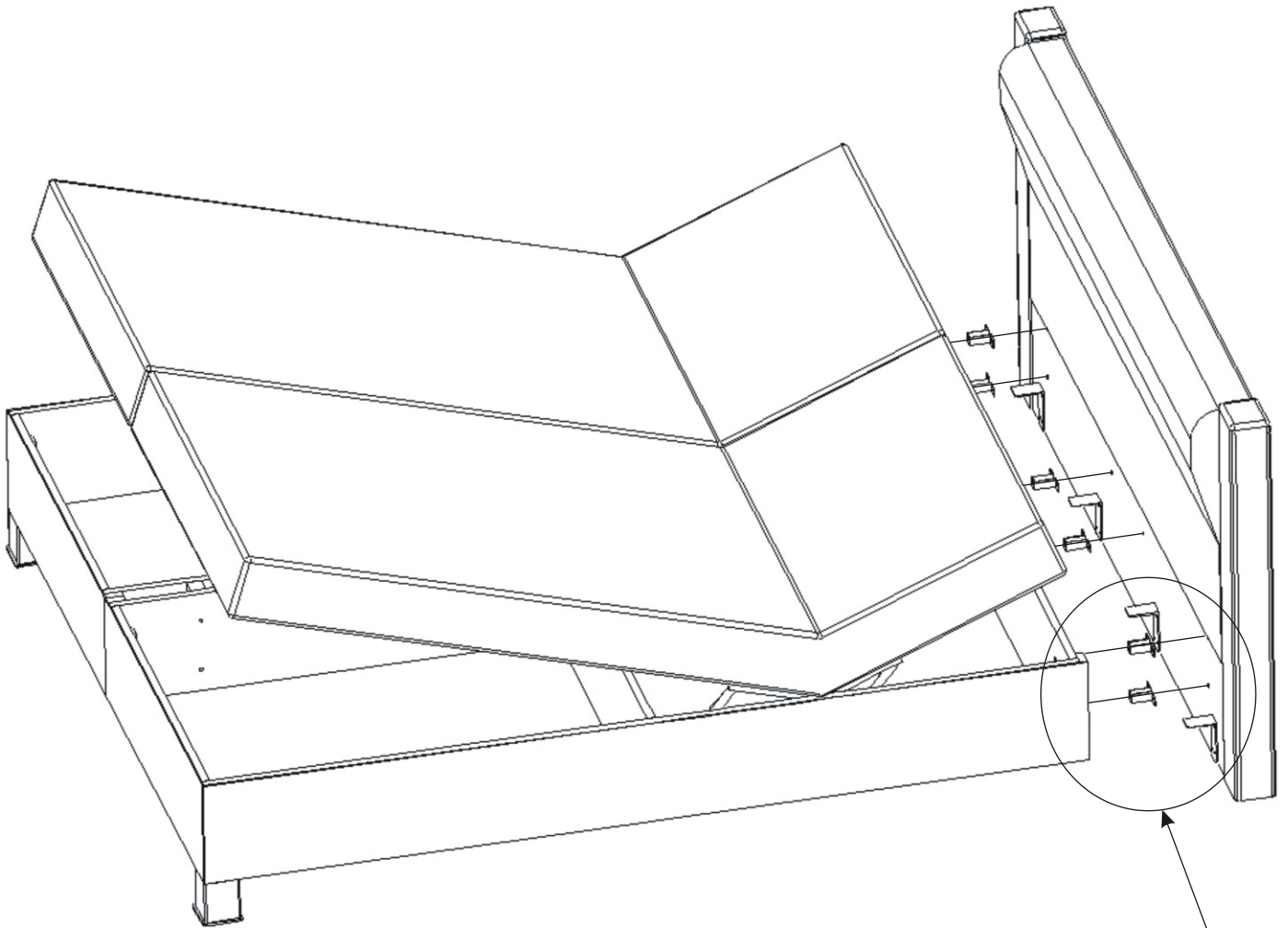


Pružina jde nasadit obtížněji. Je potřeba otevřít úložný prostor - úplně, nasadit pružinu do zadního otvoru a pomocí kombinovaných kleští nasadit druhý konec pružiny do předního otvoru. Stejně postupujeme na druhé straně mechaniky.

2.



3.



M6x100 vratový  
6x

Kovová opěrka vysoká  
6x

Vrut 4x16  
28x

Uhelník 65x100x40  
4x

Podložka  
ø 6,3  
6x

Matice M6  
6x