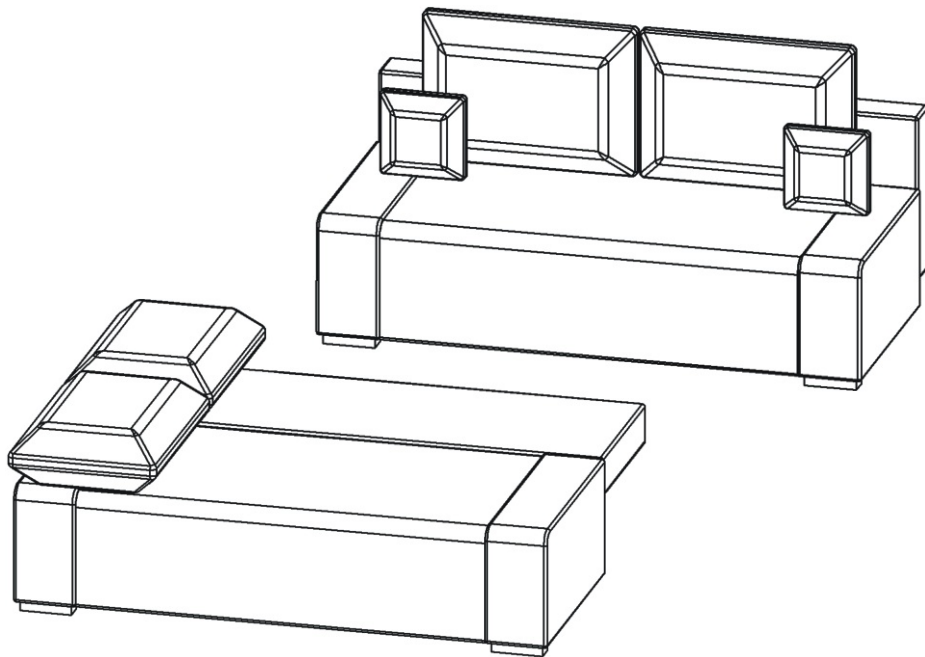
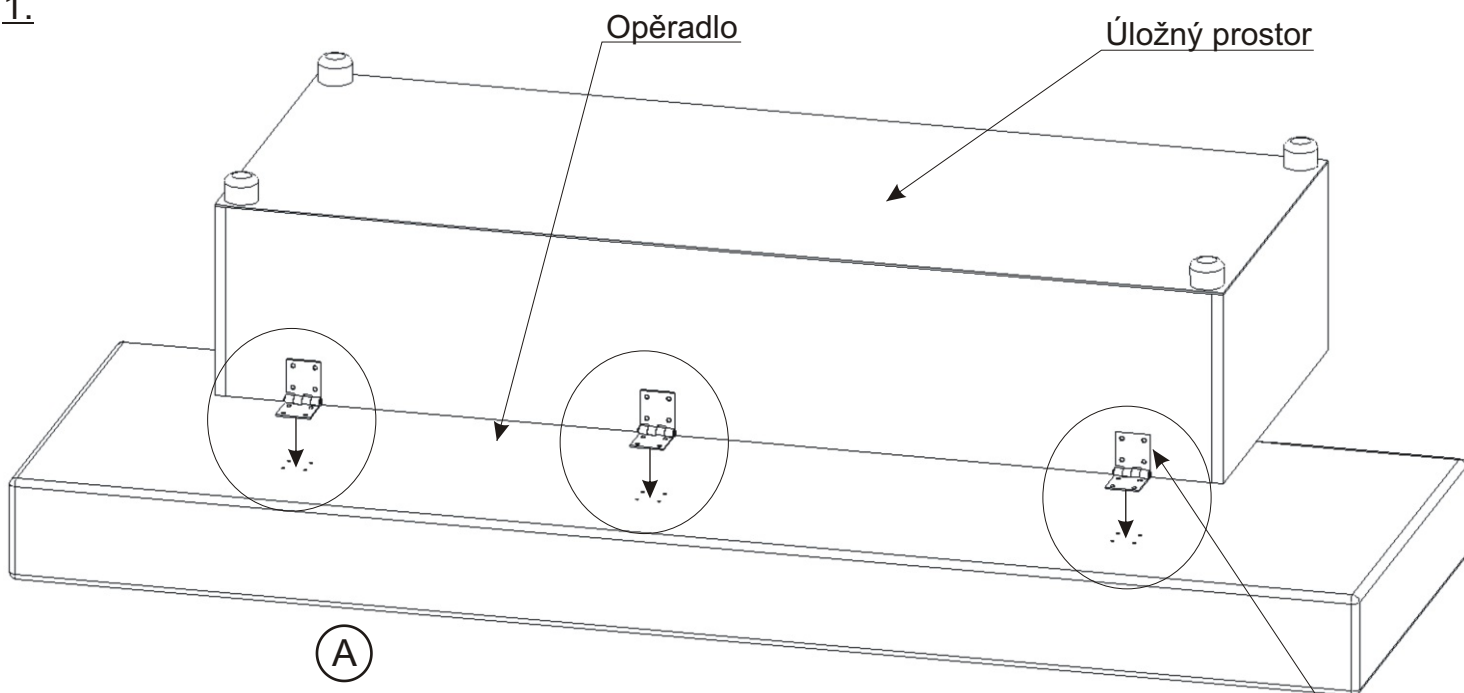


# Pohovka OSTRAVA



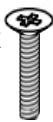
M 6x30 zápustný 12x	Vrut 4x20 12x	Úhelník dorazový 145x80x30 2x
---------------------------	------------------	--

1.



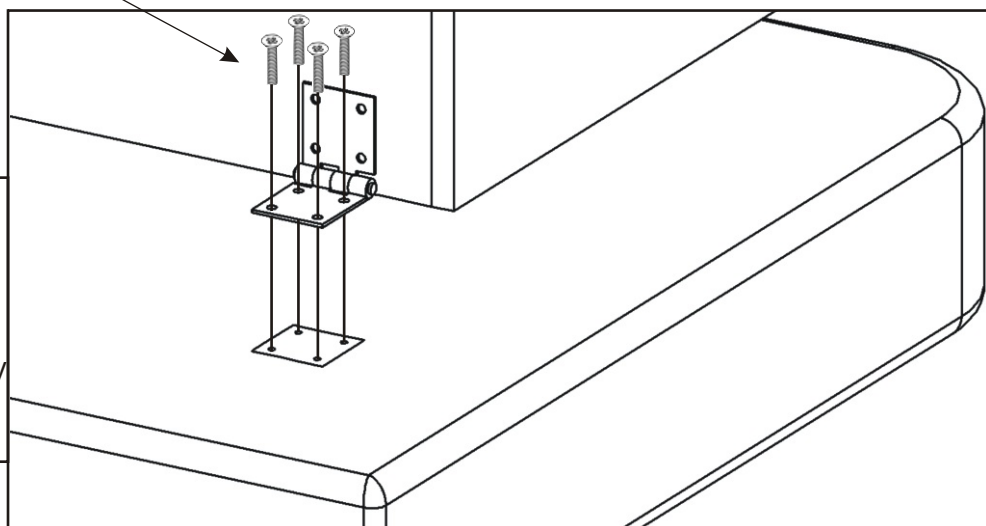
M 6x30  
zápustný

12x

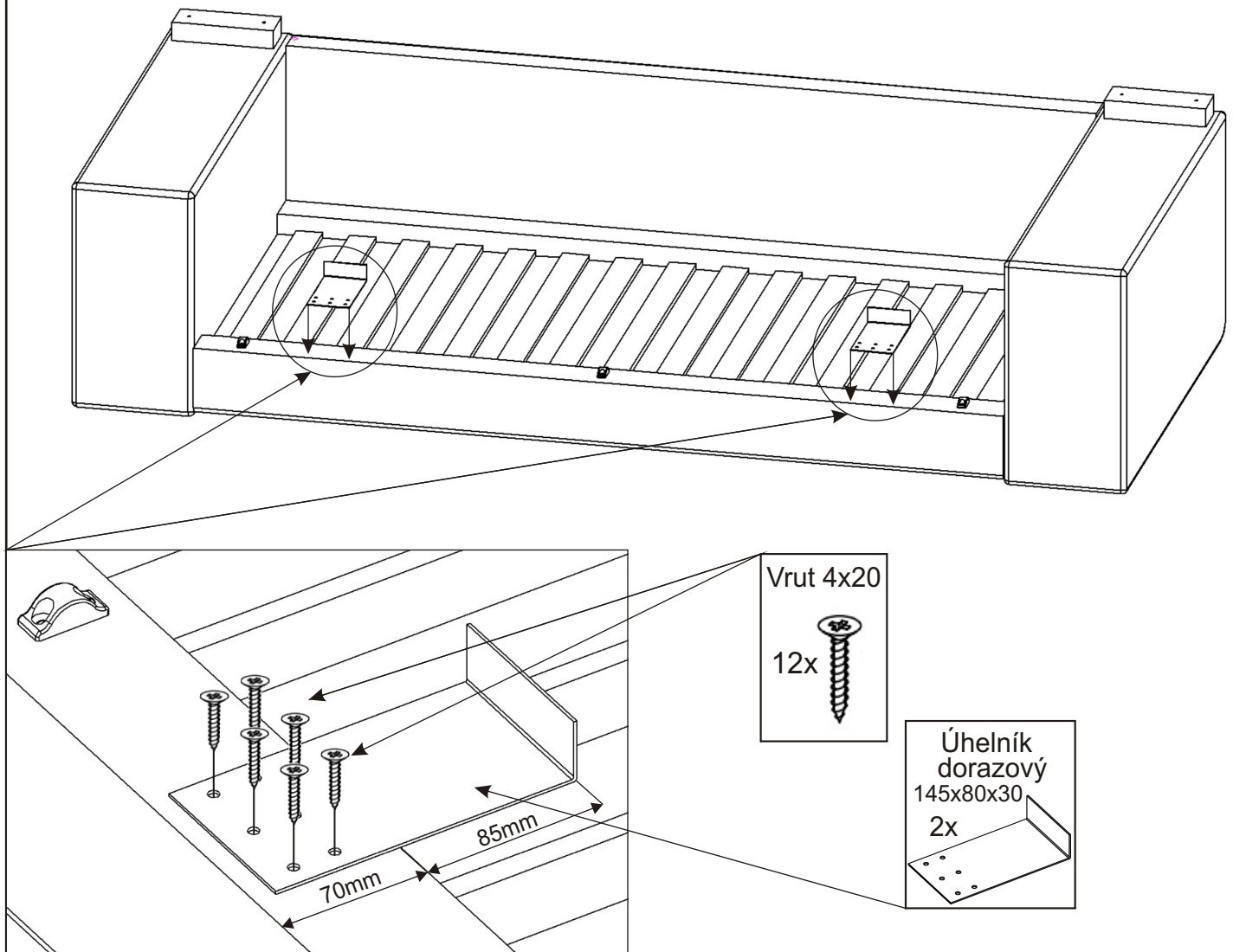


Zde si povolte šrouby

1. Dejte pohovku vzhůru nohama.  
viz obrázek A.
2. -položte si opěradlo  
-položte si úložný prostor  
-povolte šrouby na bílém korpusu
3. Přišroubujte volně všechny šrouby  
a potom vše dotáhněte.
4. Pohovku přetočíme na nožky.



2.



3.

