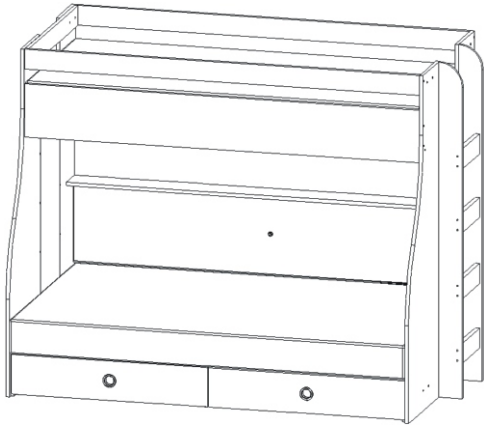
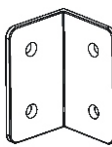
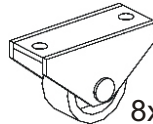







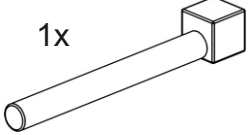
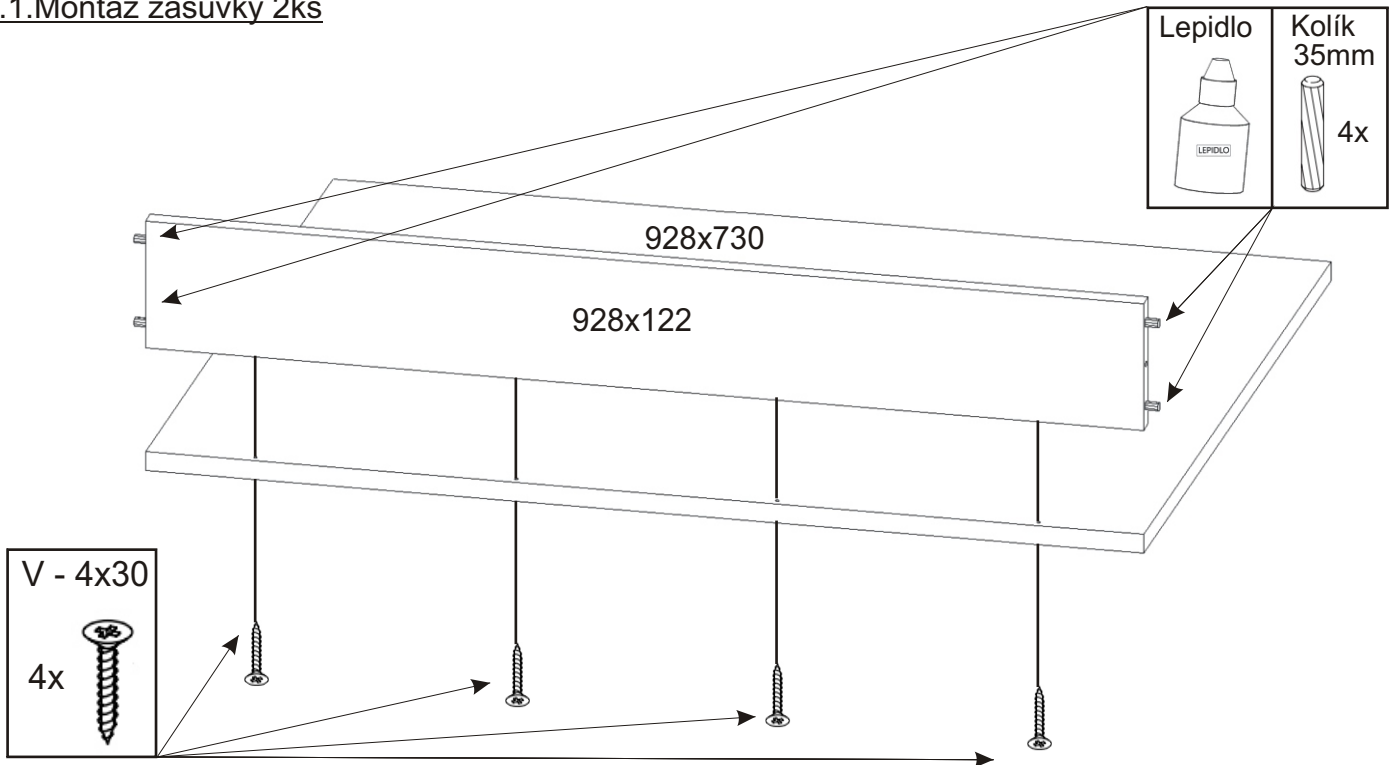


# Patrová postel P4 - HIT

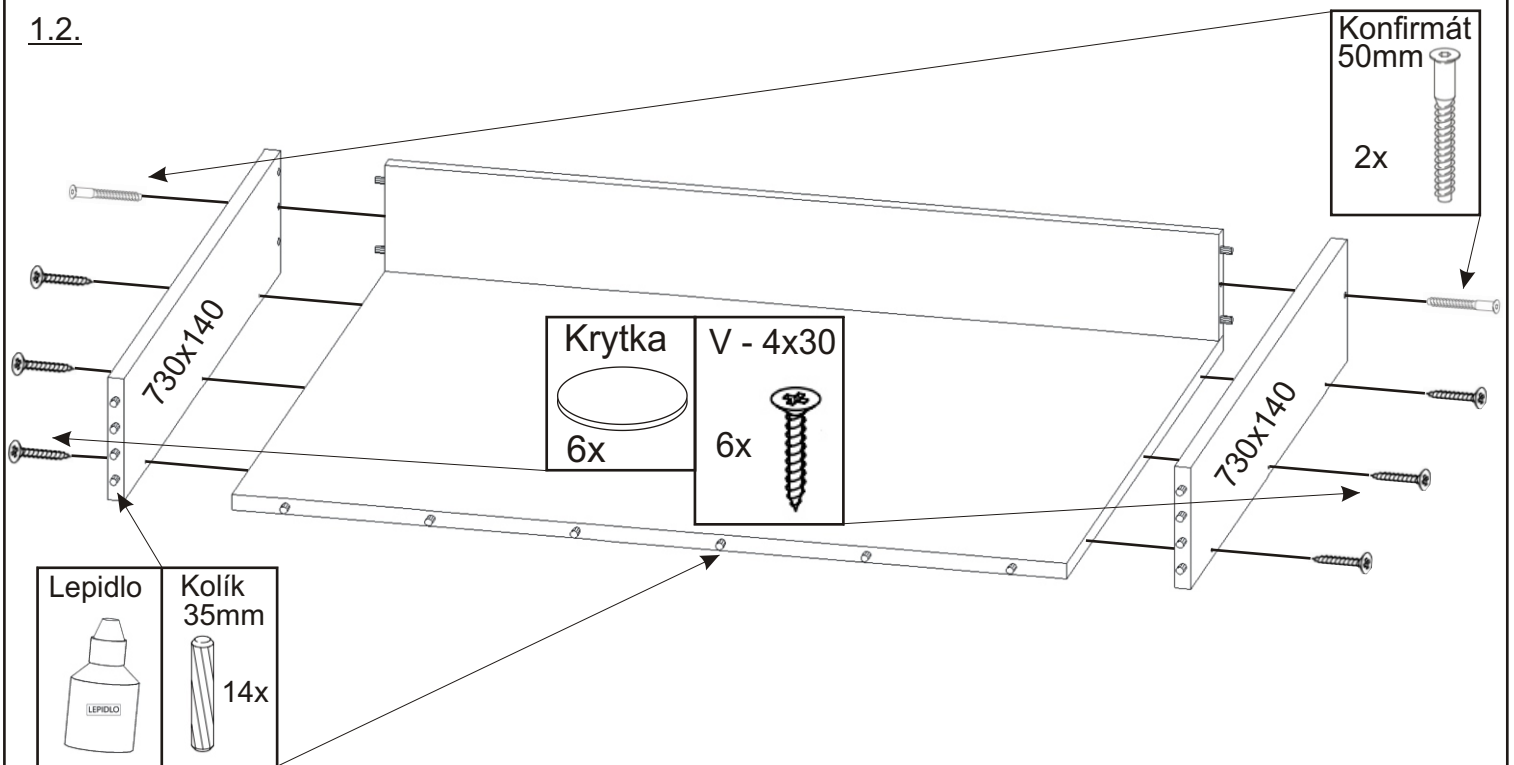


Úhelník 20x20x30 10x 	Pojezdové kolečko 8x 	Spojovací šroub 12x 	Lepidlo velké 	Kolík 35mm 48x 
Konfirmát 50mm 95x 	Krytka 96x 	V - 4x16 58x 	V - 4x30 39x 	Balíček s trafem, Led páskem 1x 

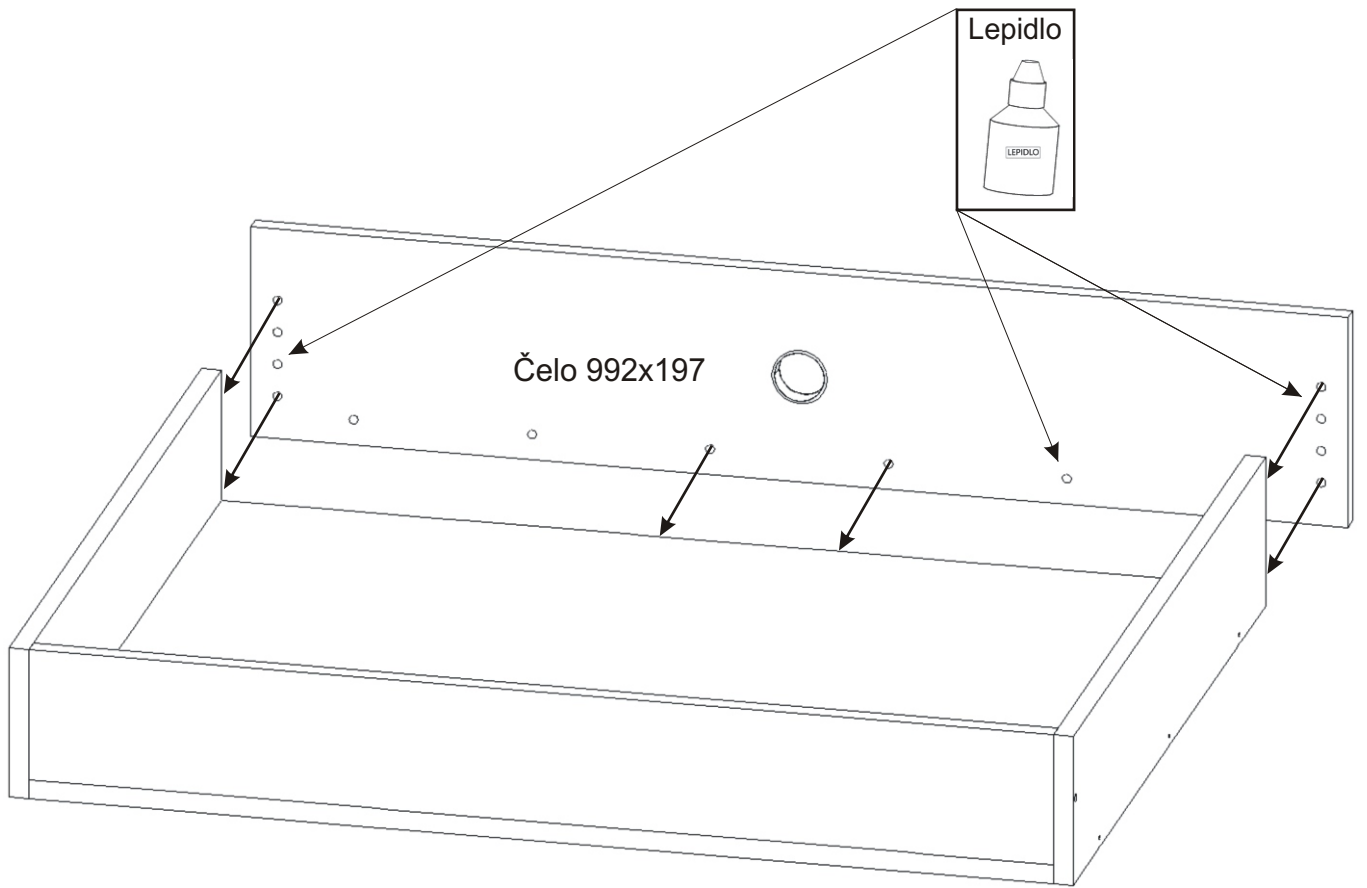
## 1.1. Montáž zásuvky 2ks



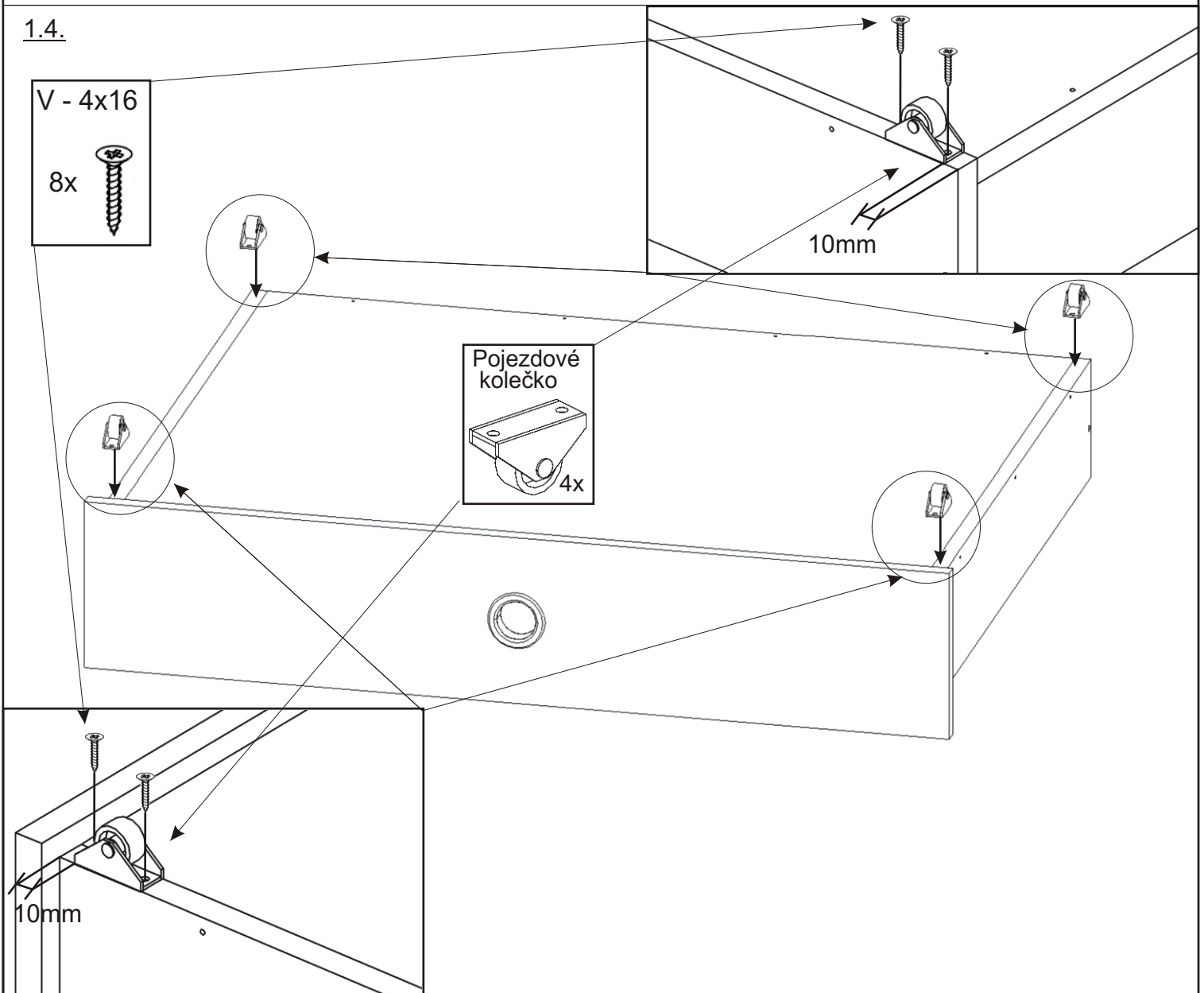
## 1.2.



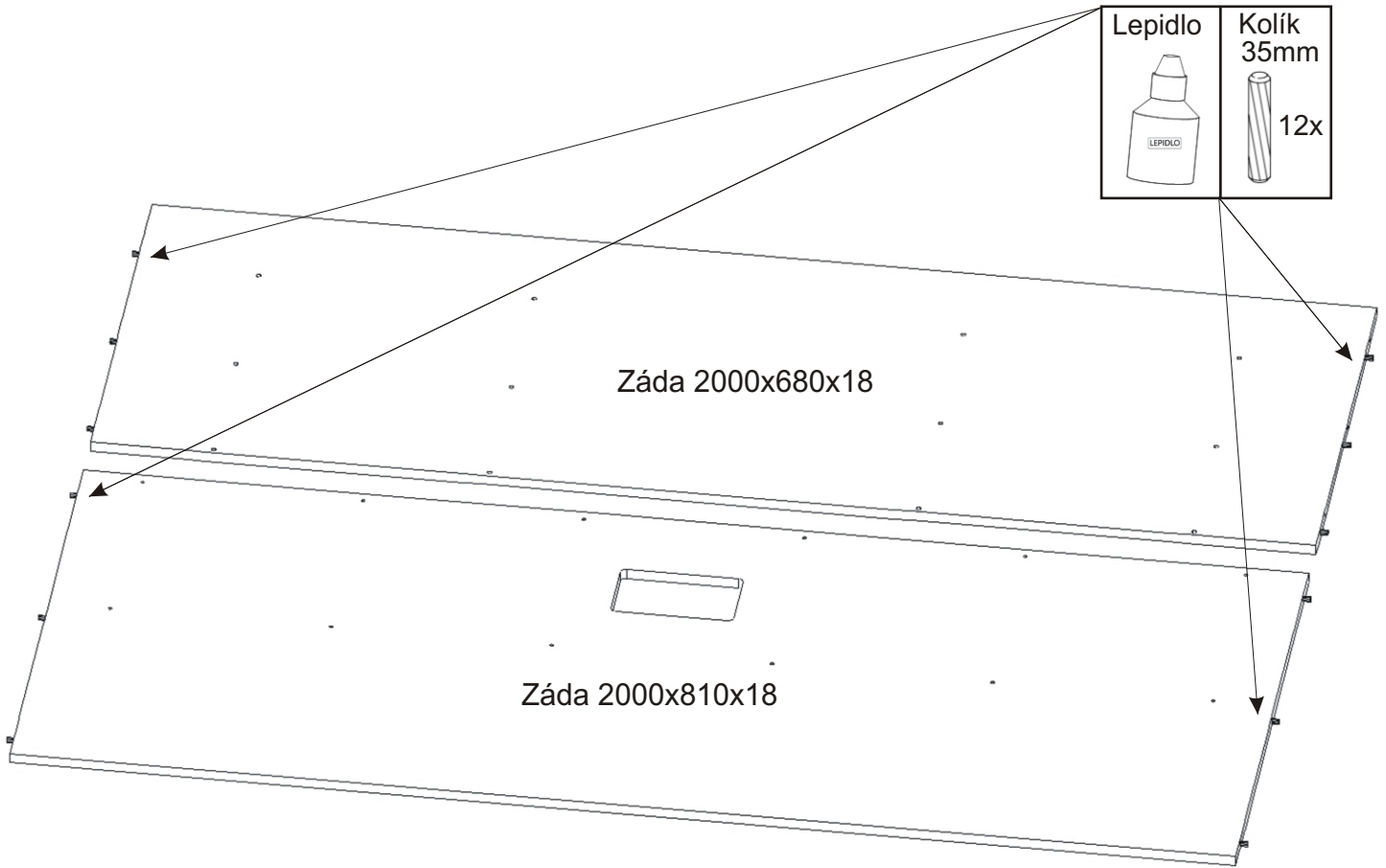
1.3.



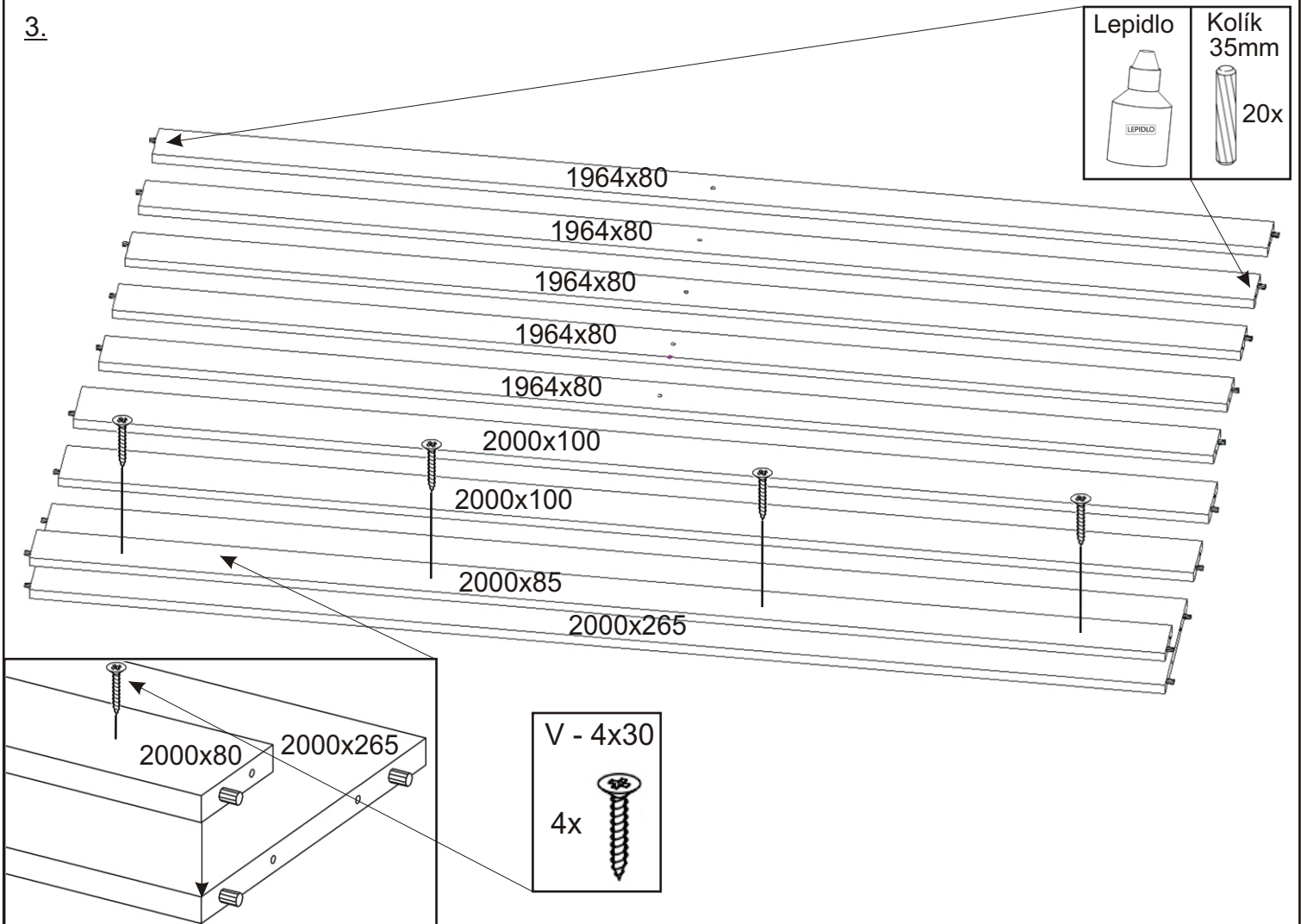
1.4.



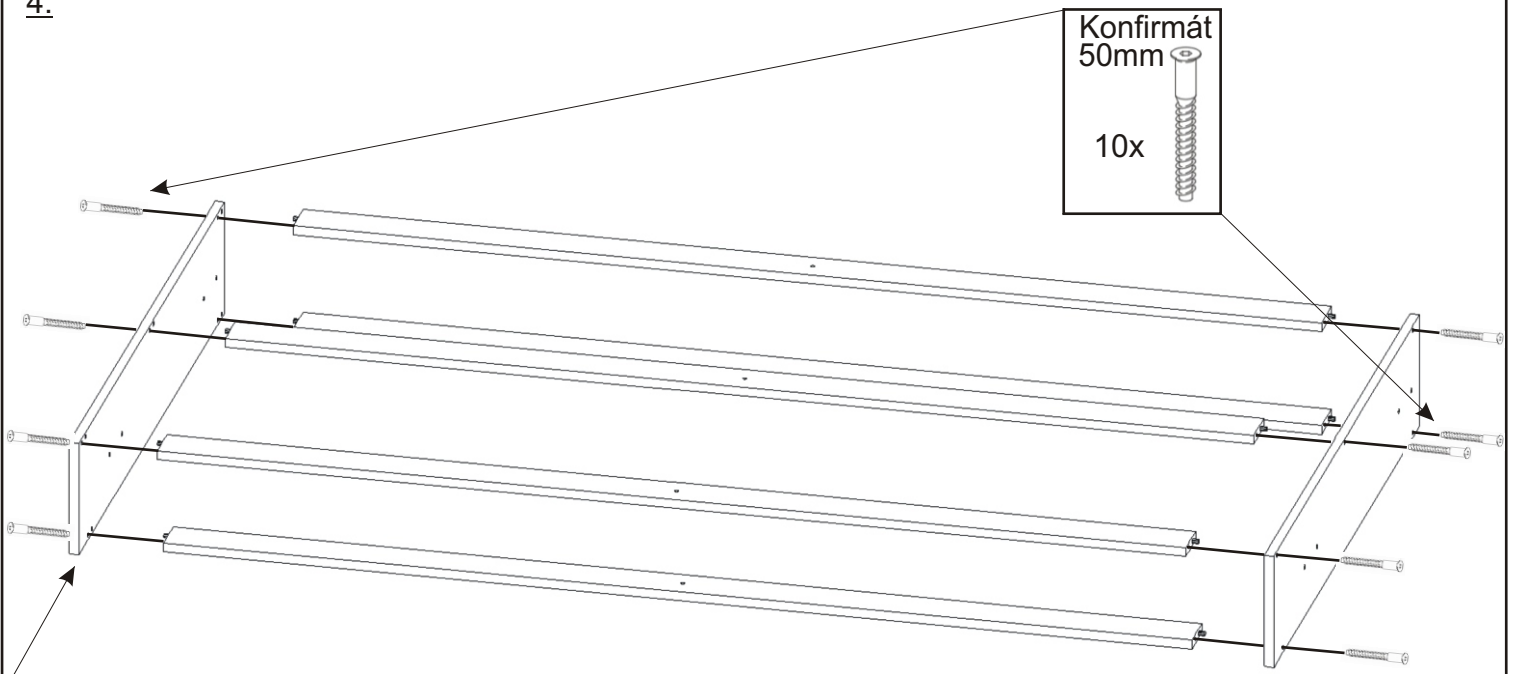
2.



3.



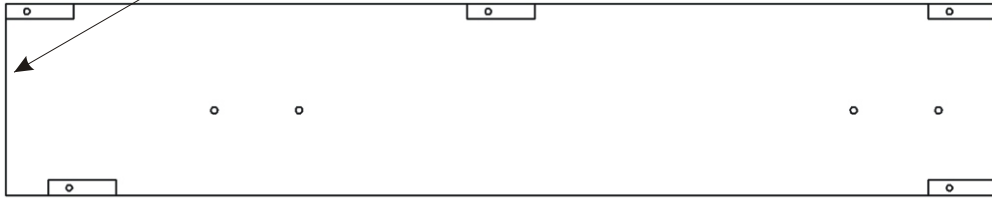
4.



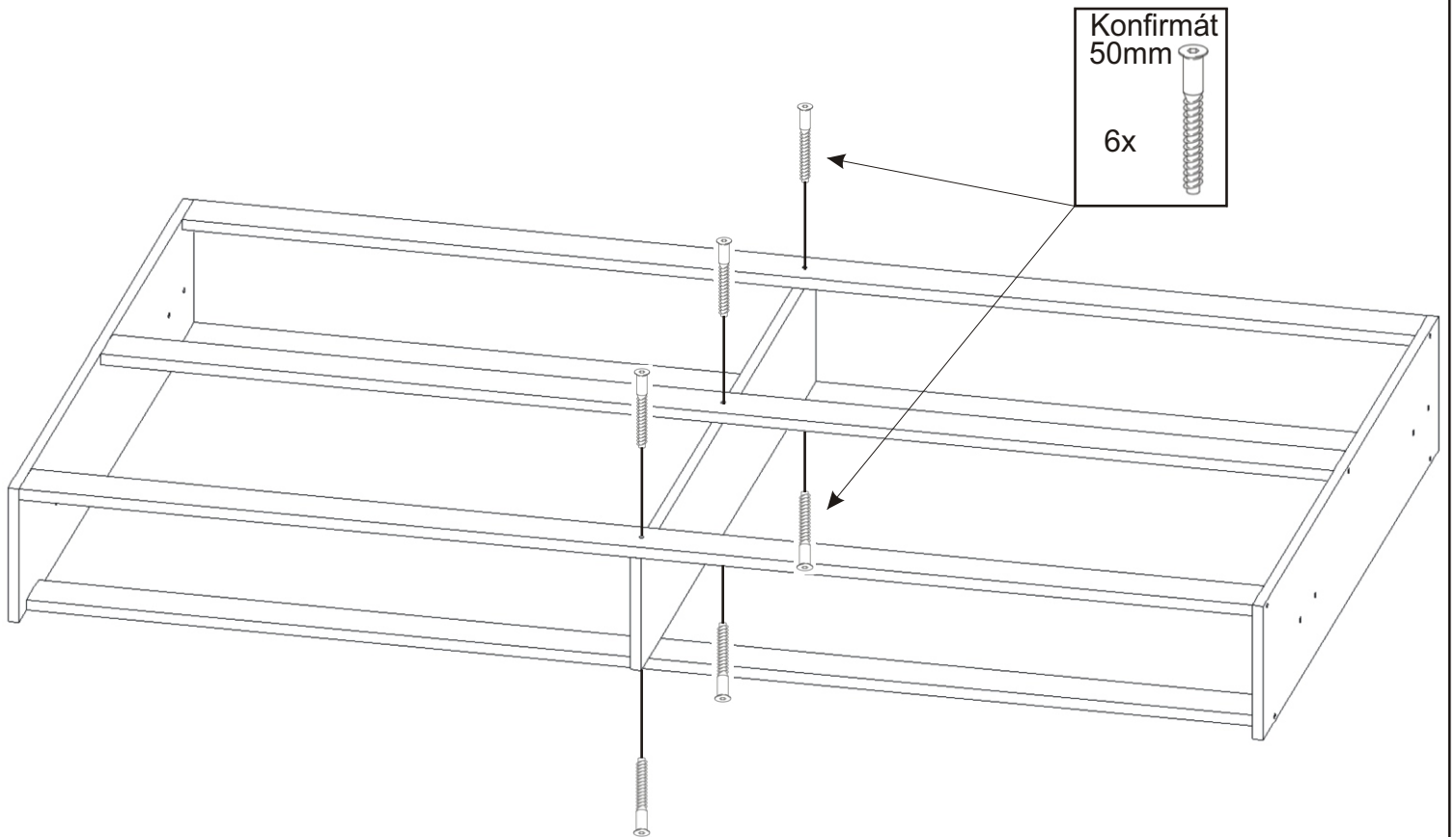
Konfirmát  
50mm  
10x

Boční pohled

Přední část korpusu

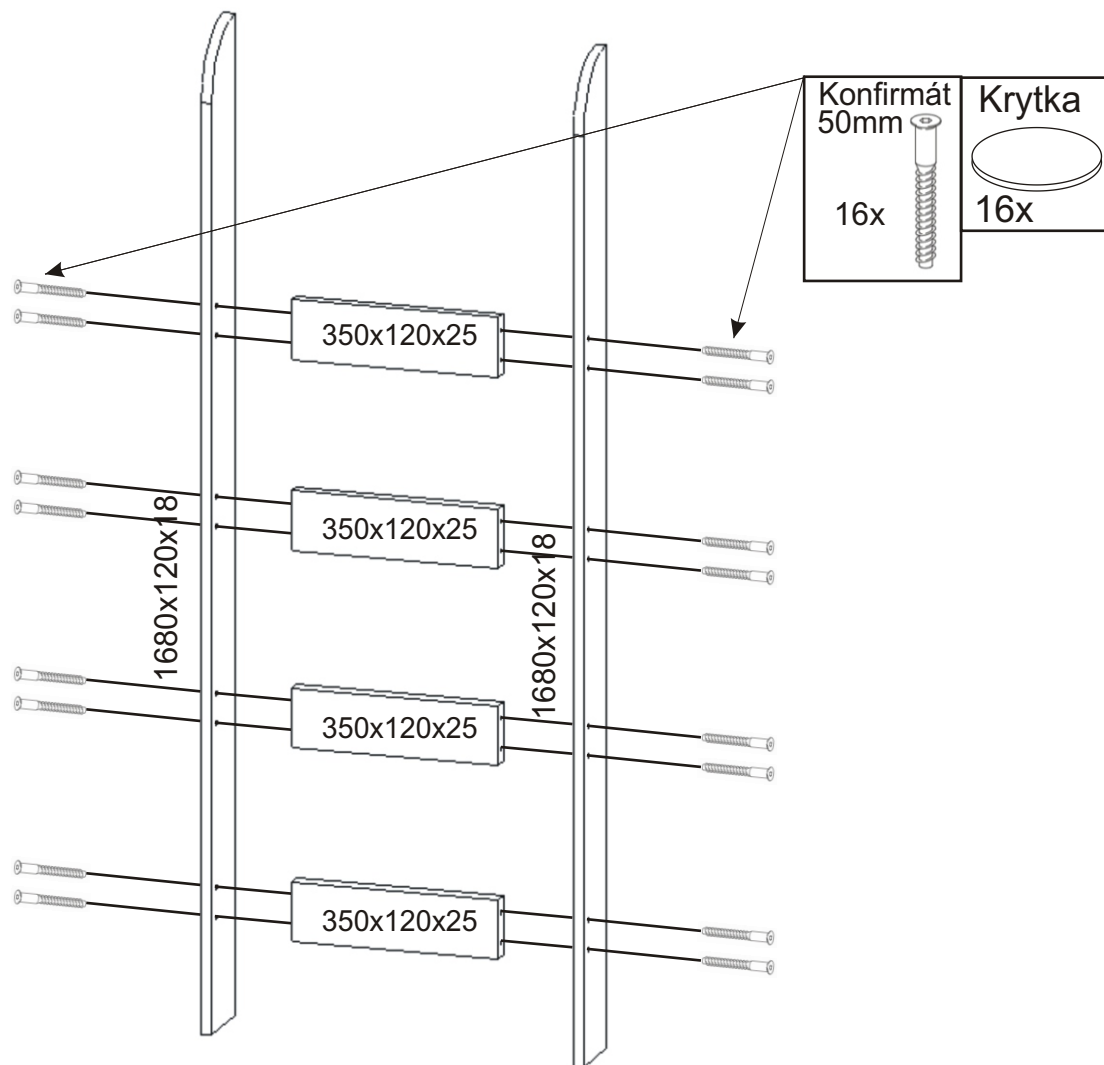


5.

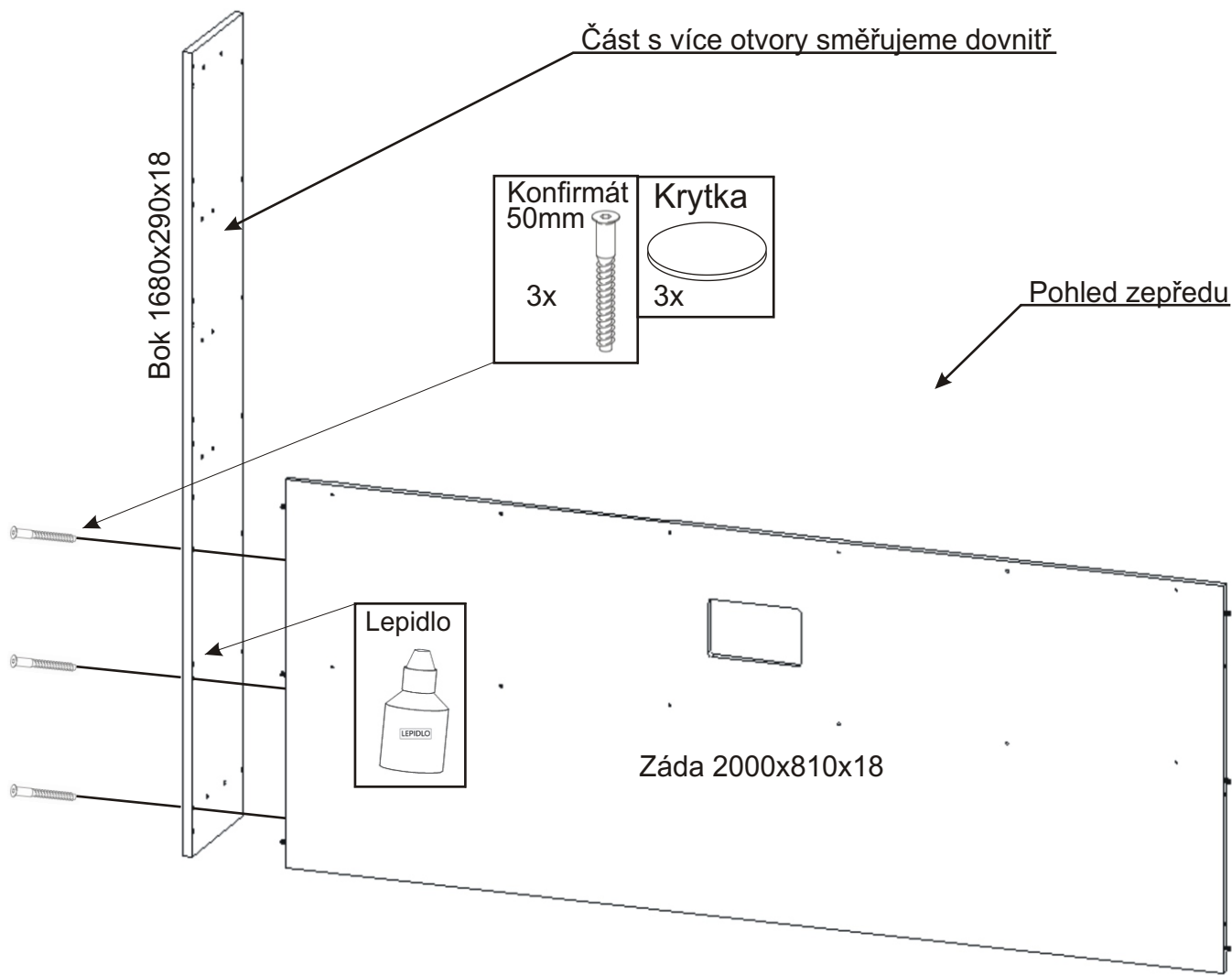


Konfirmát  
50mm  
6x

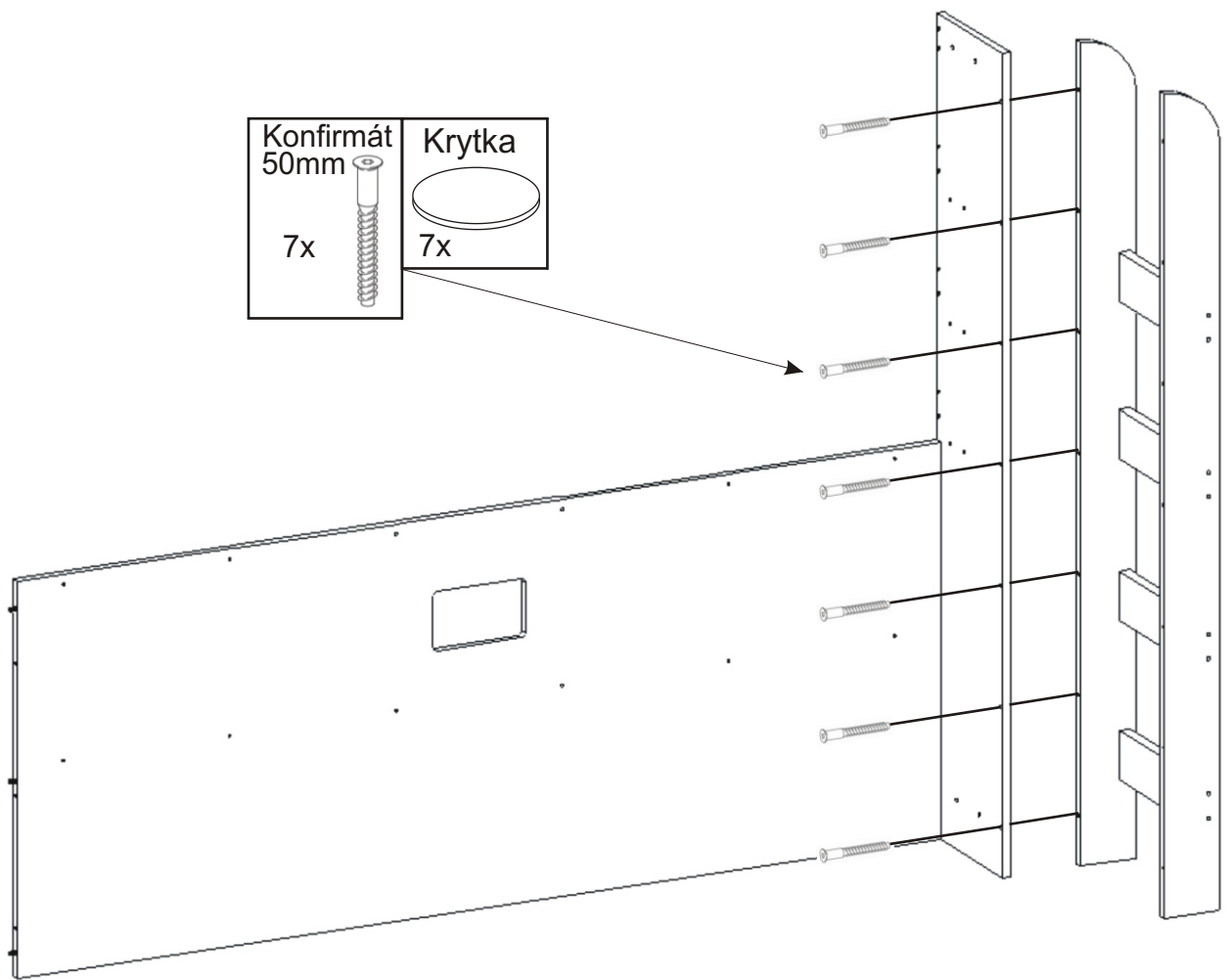
6.



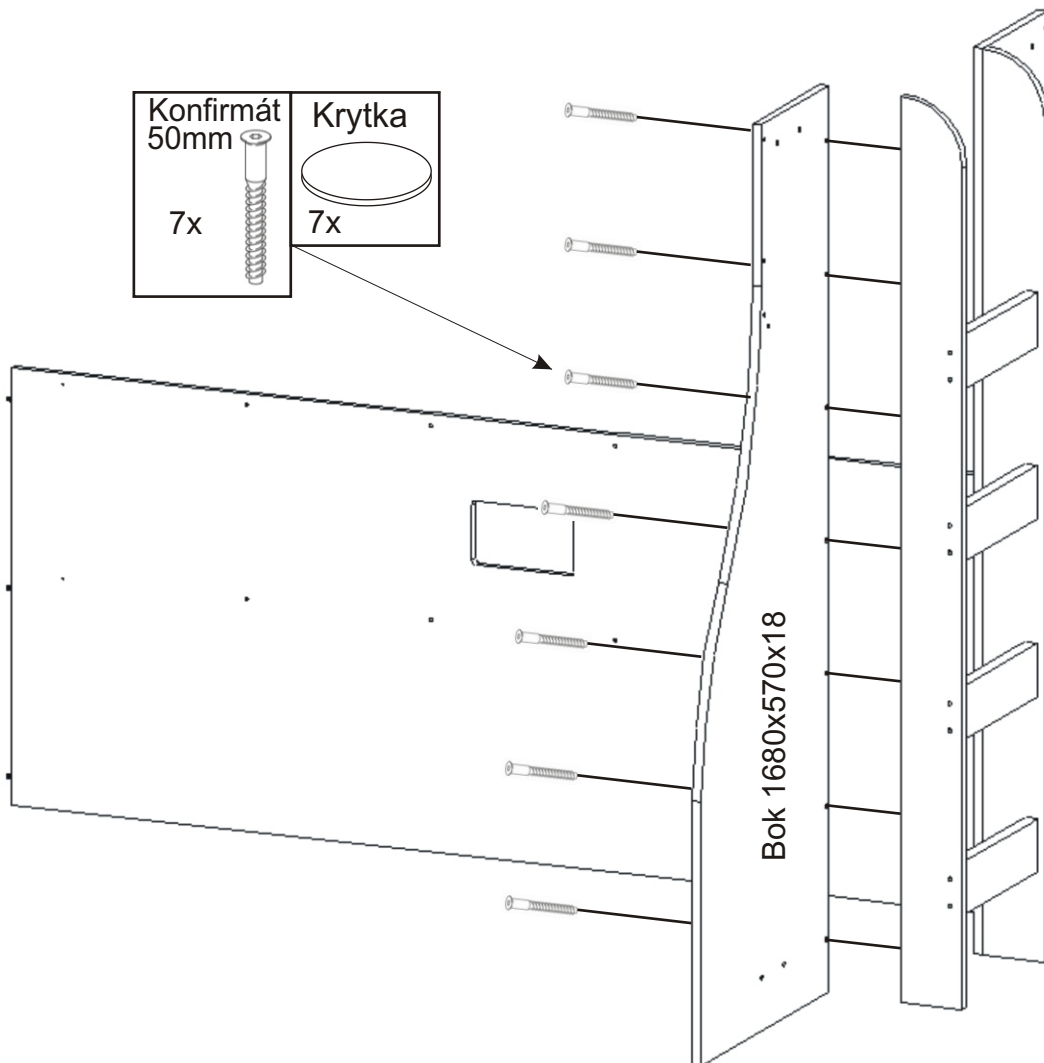
7.



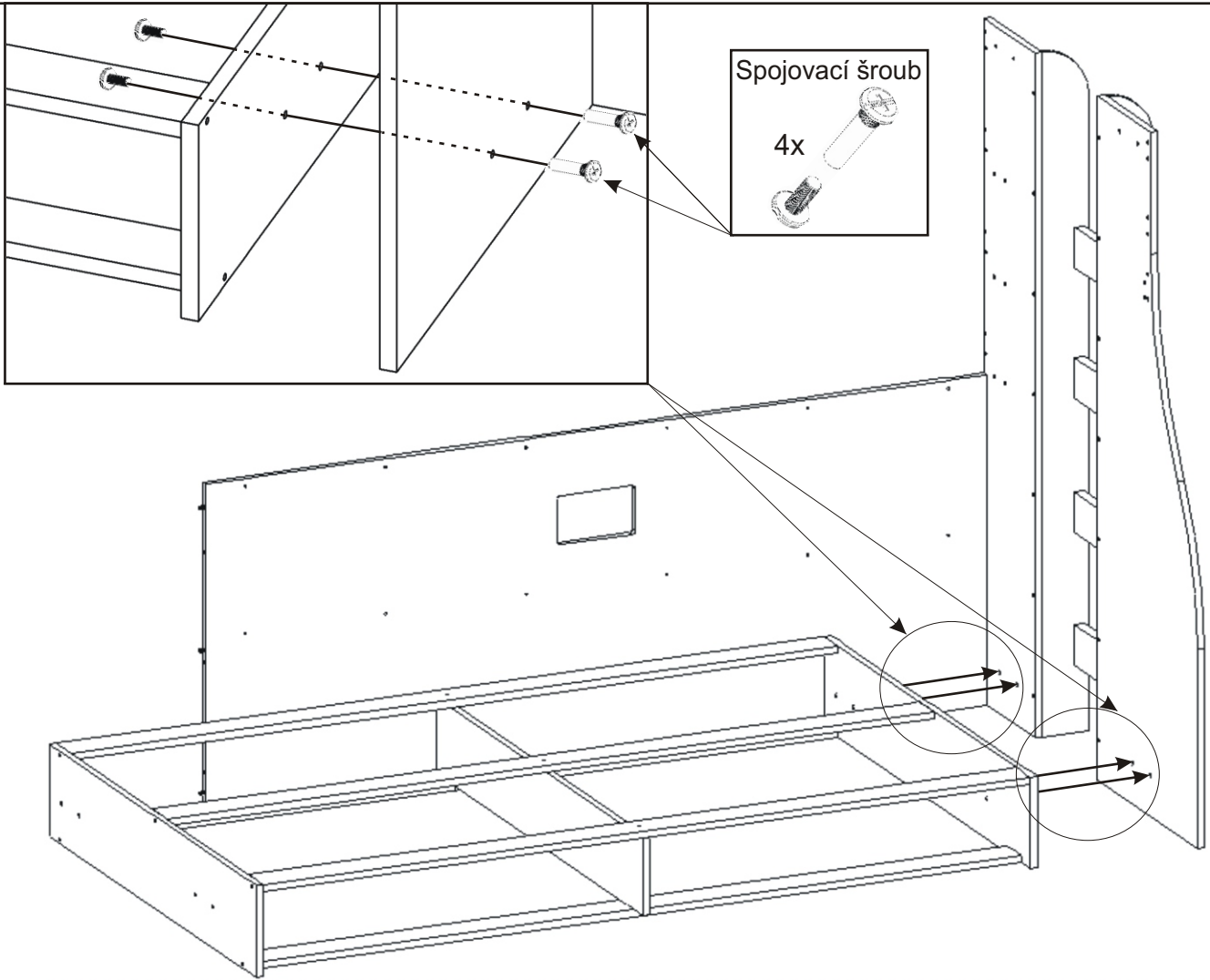
8.



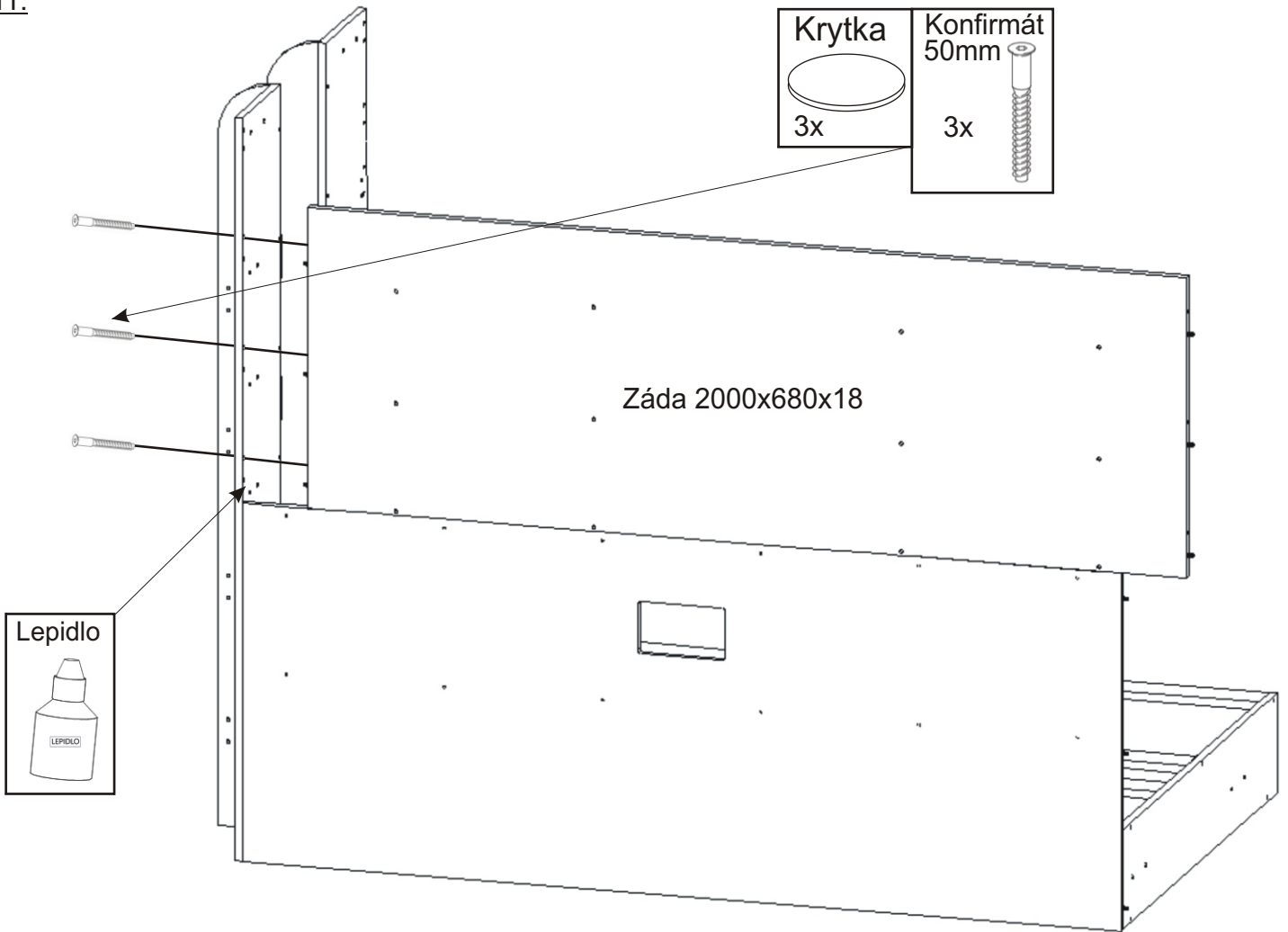
9.



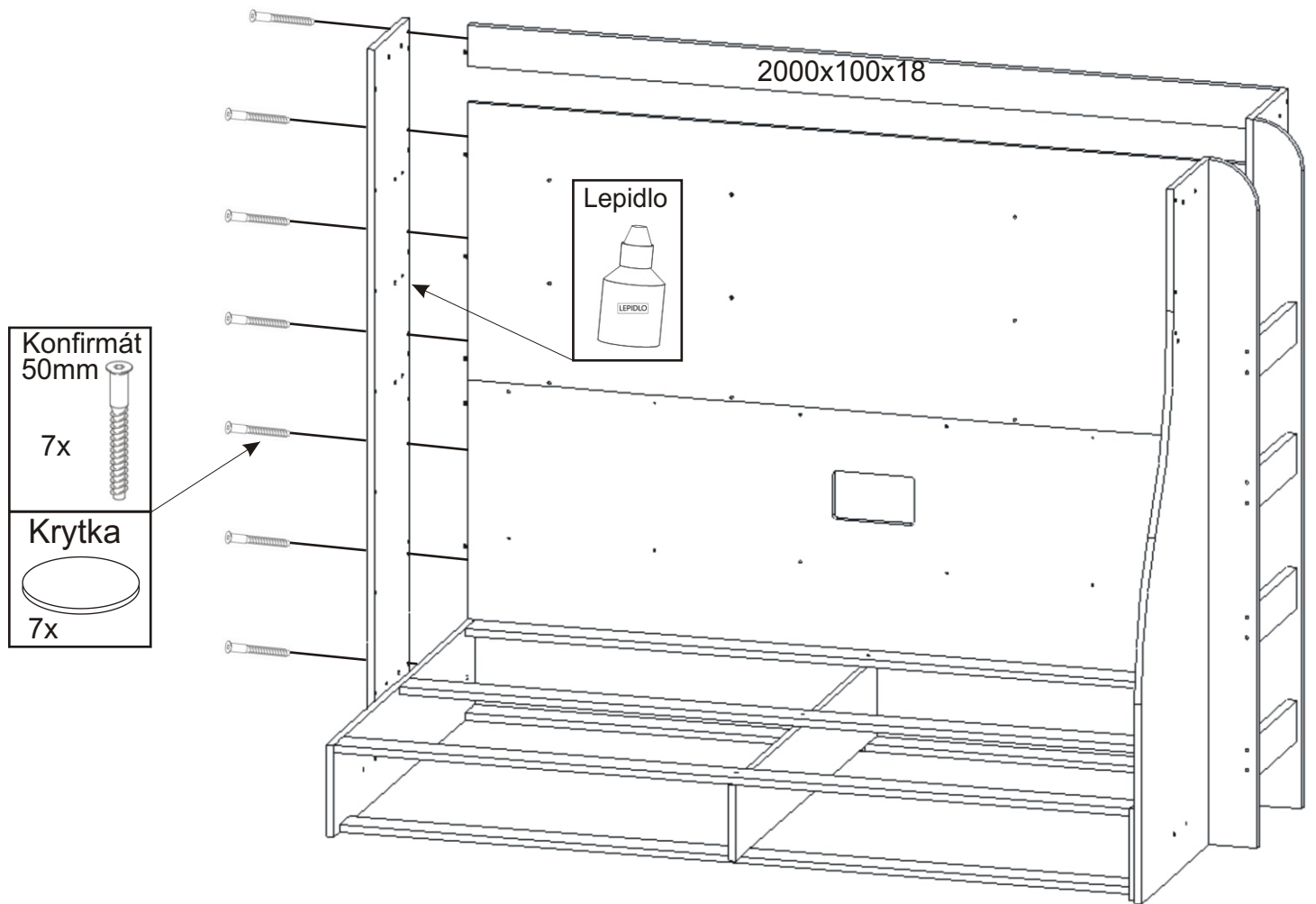
10.



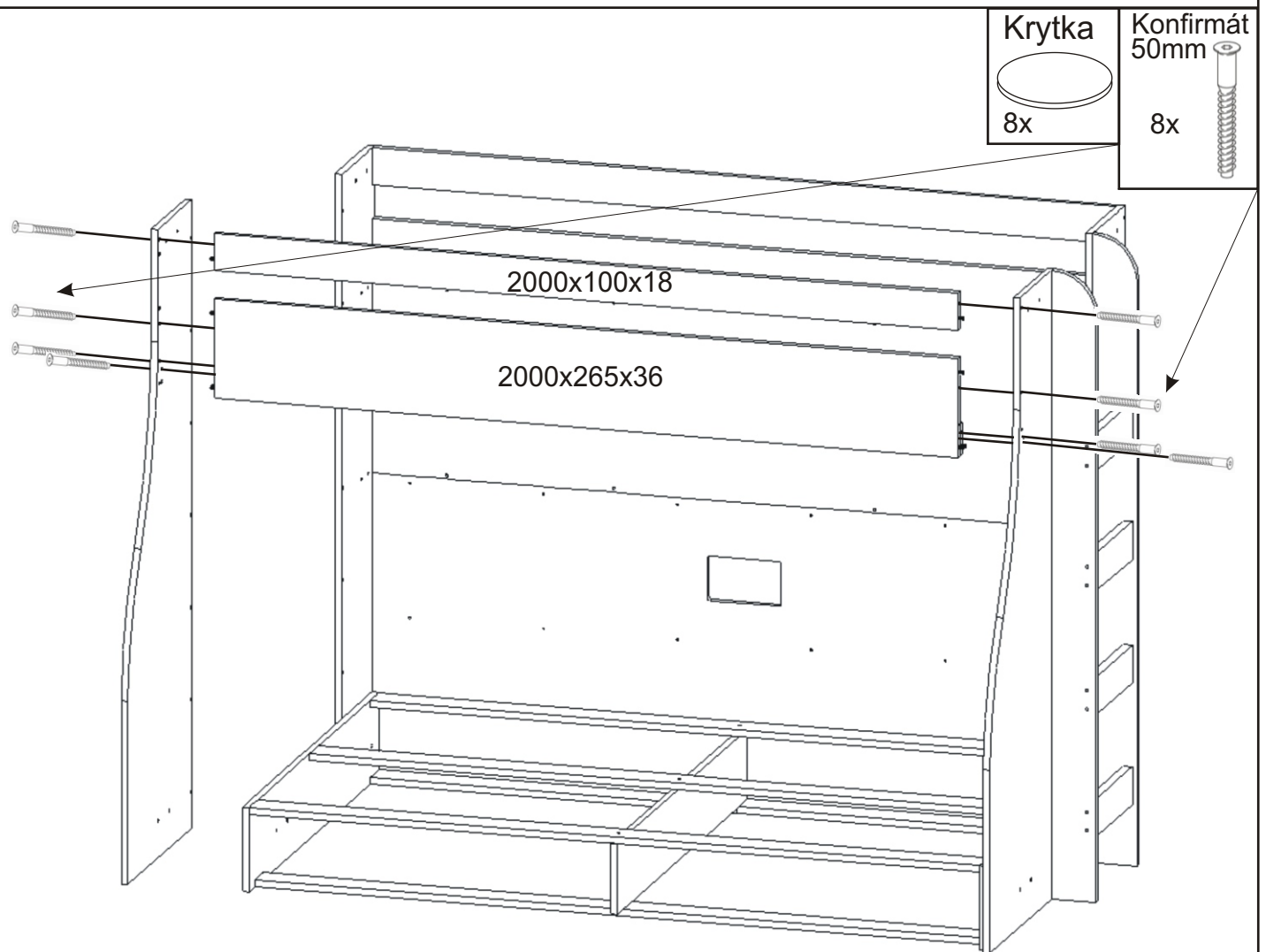
11.



12.

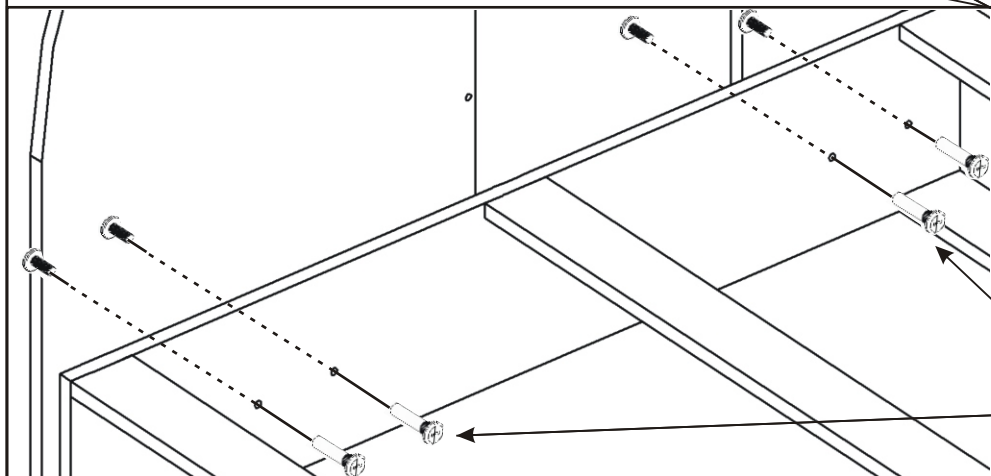
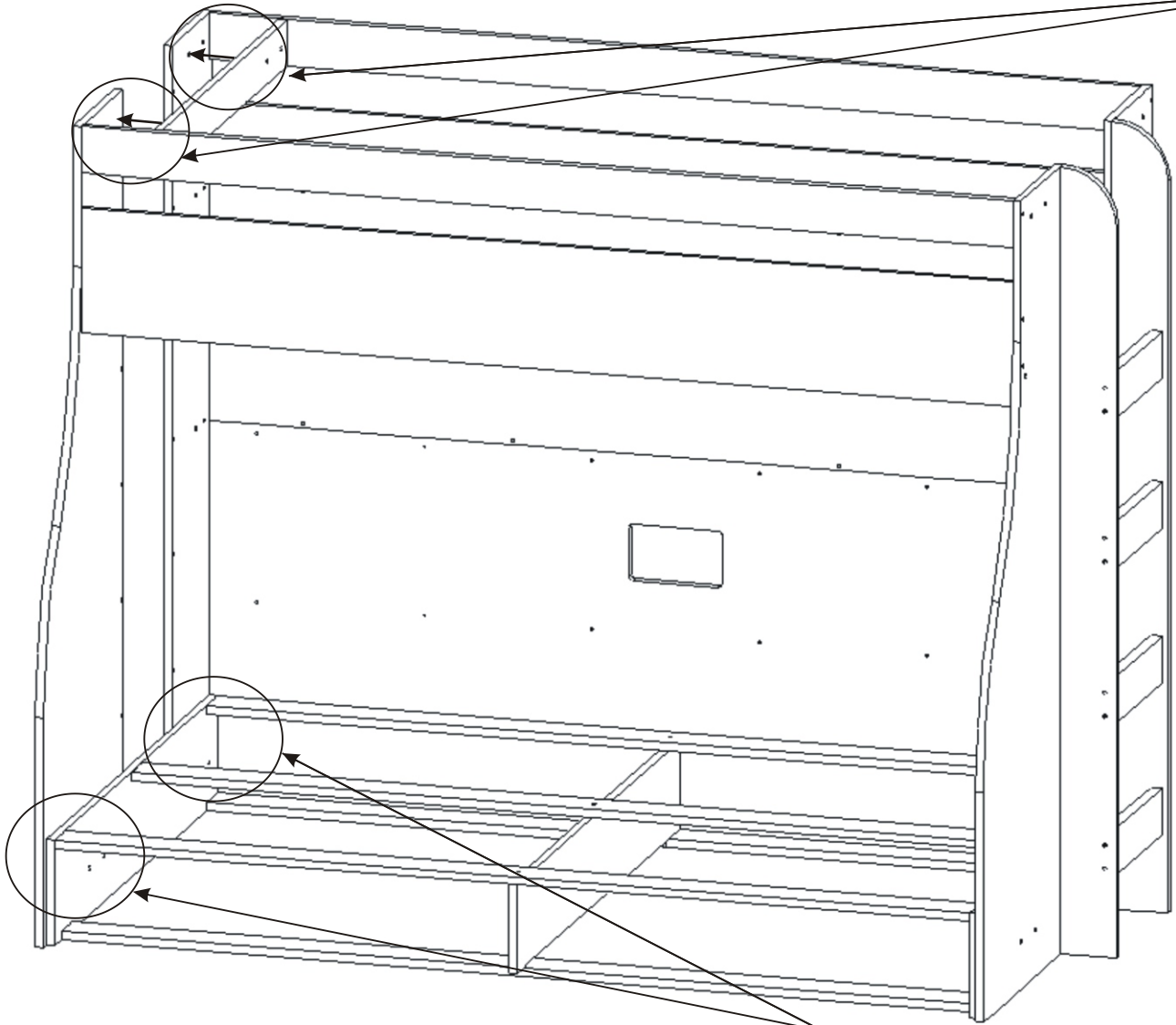
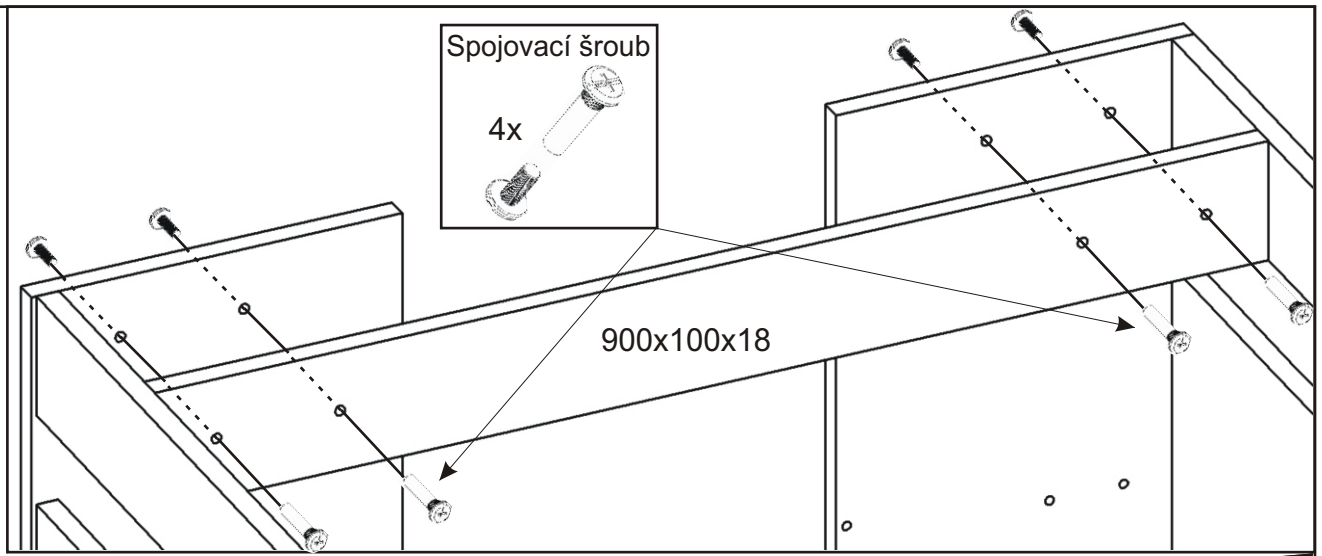


13.





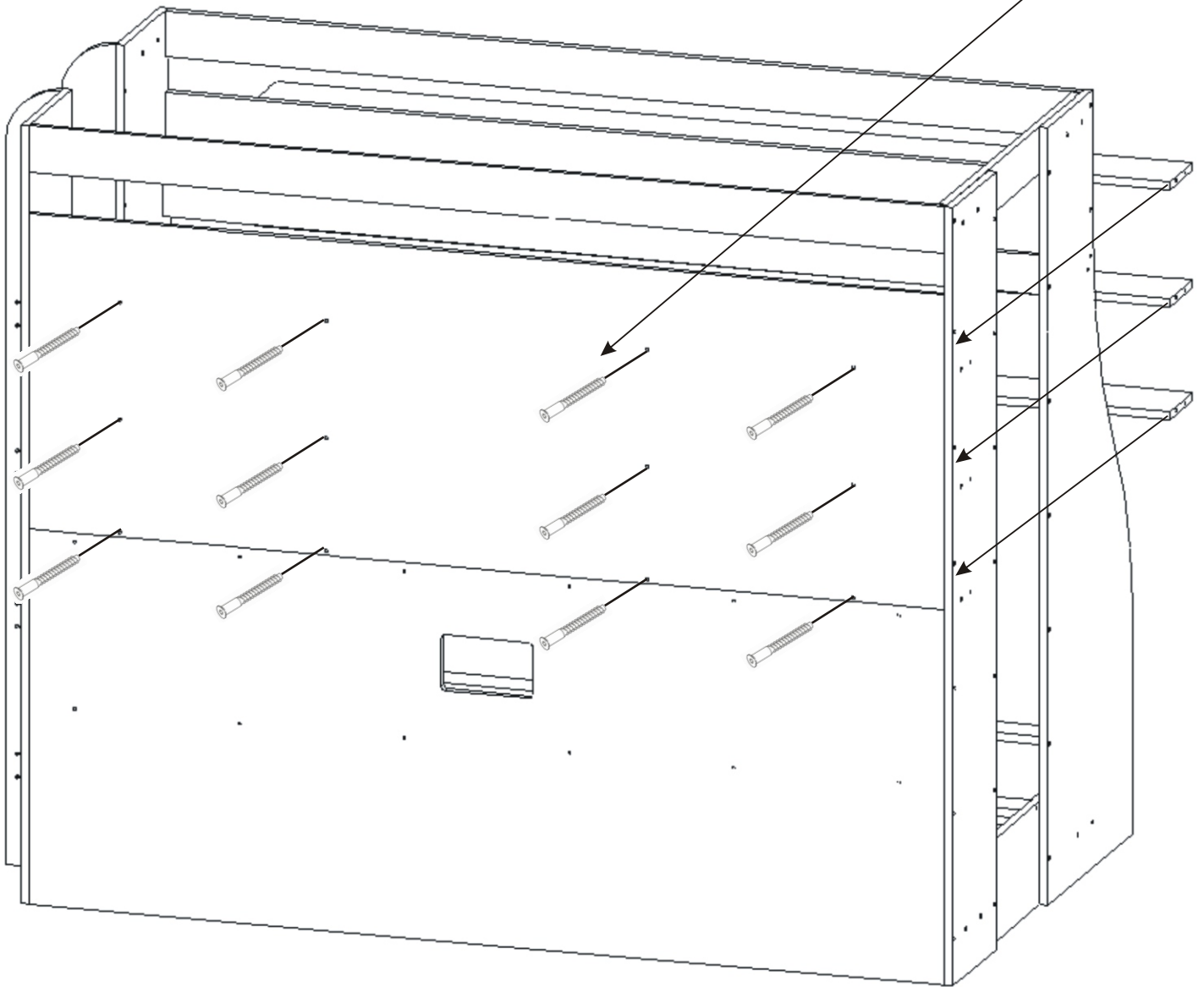
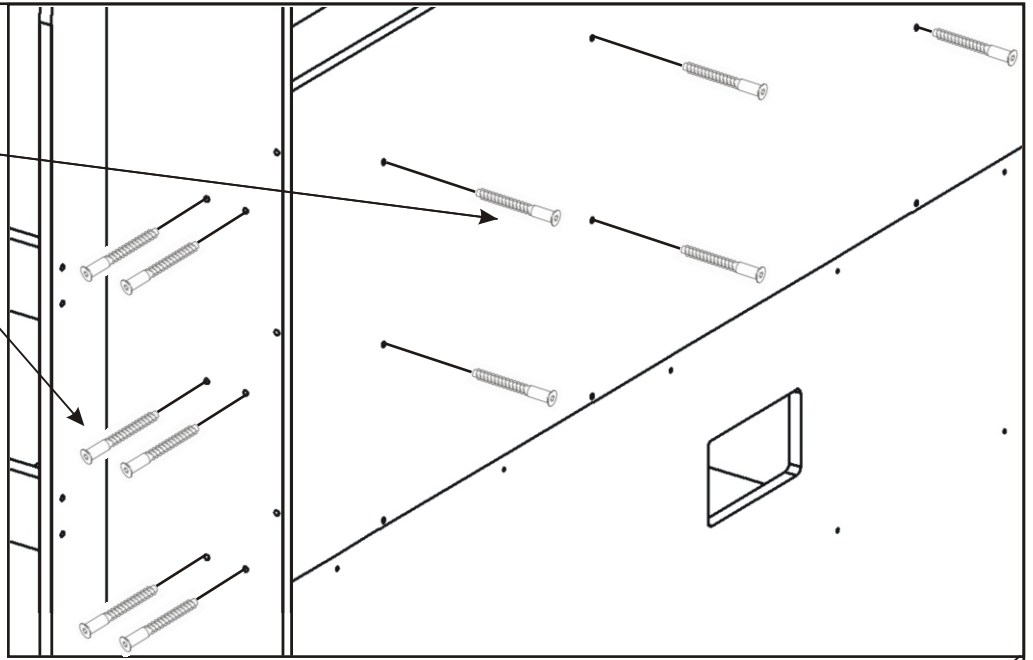
14.



15.

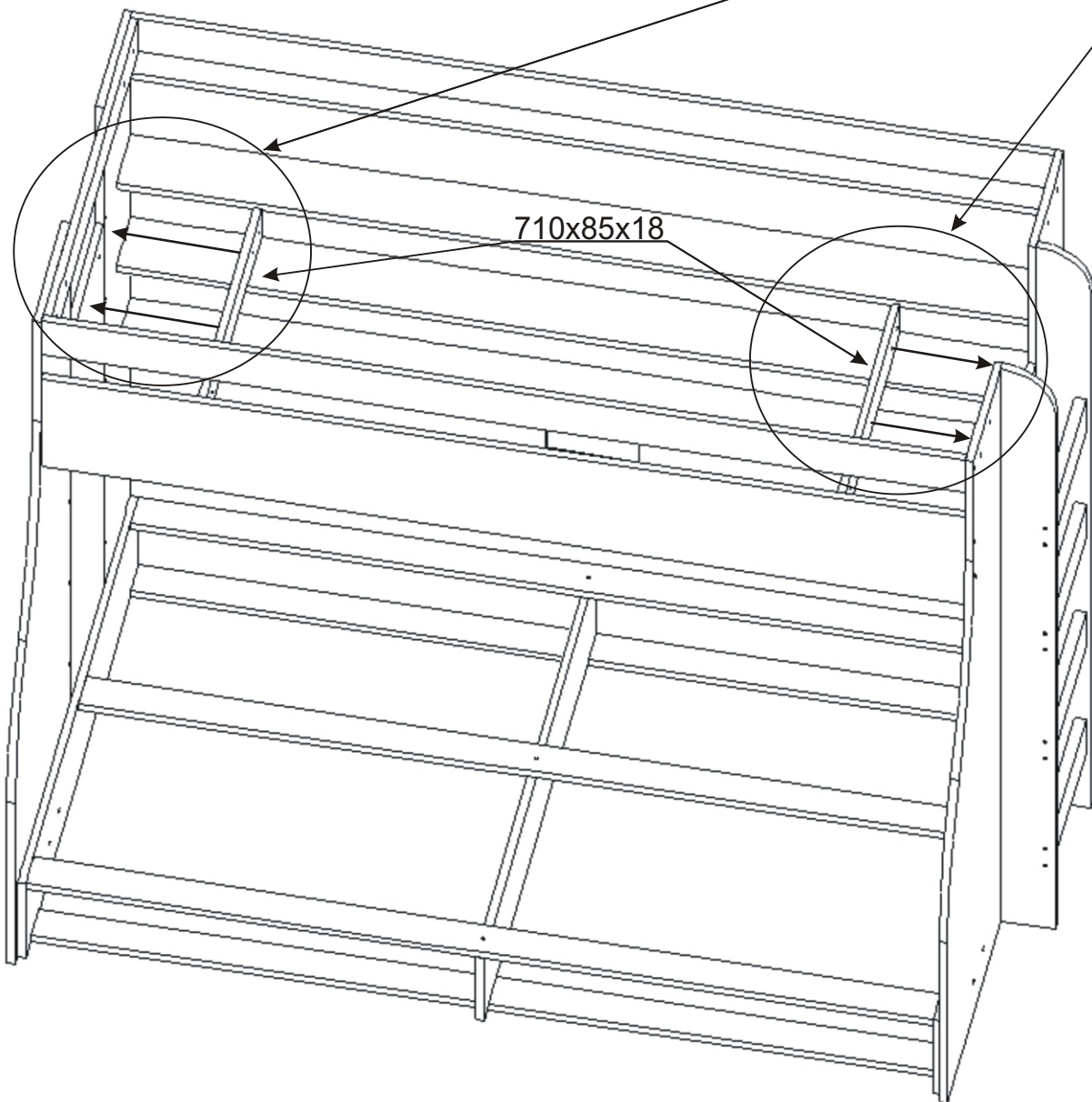
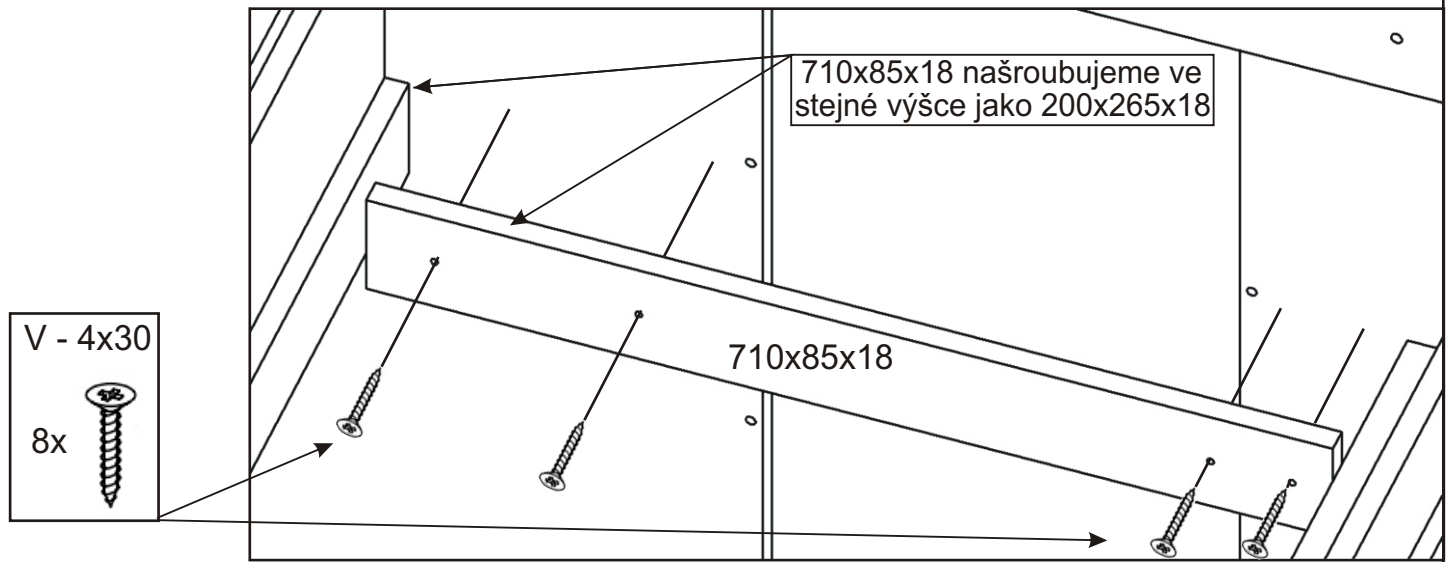
Konfirmát  
50mm

24x

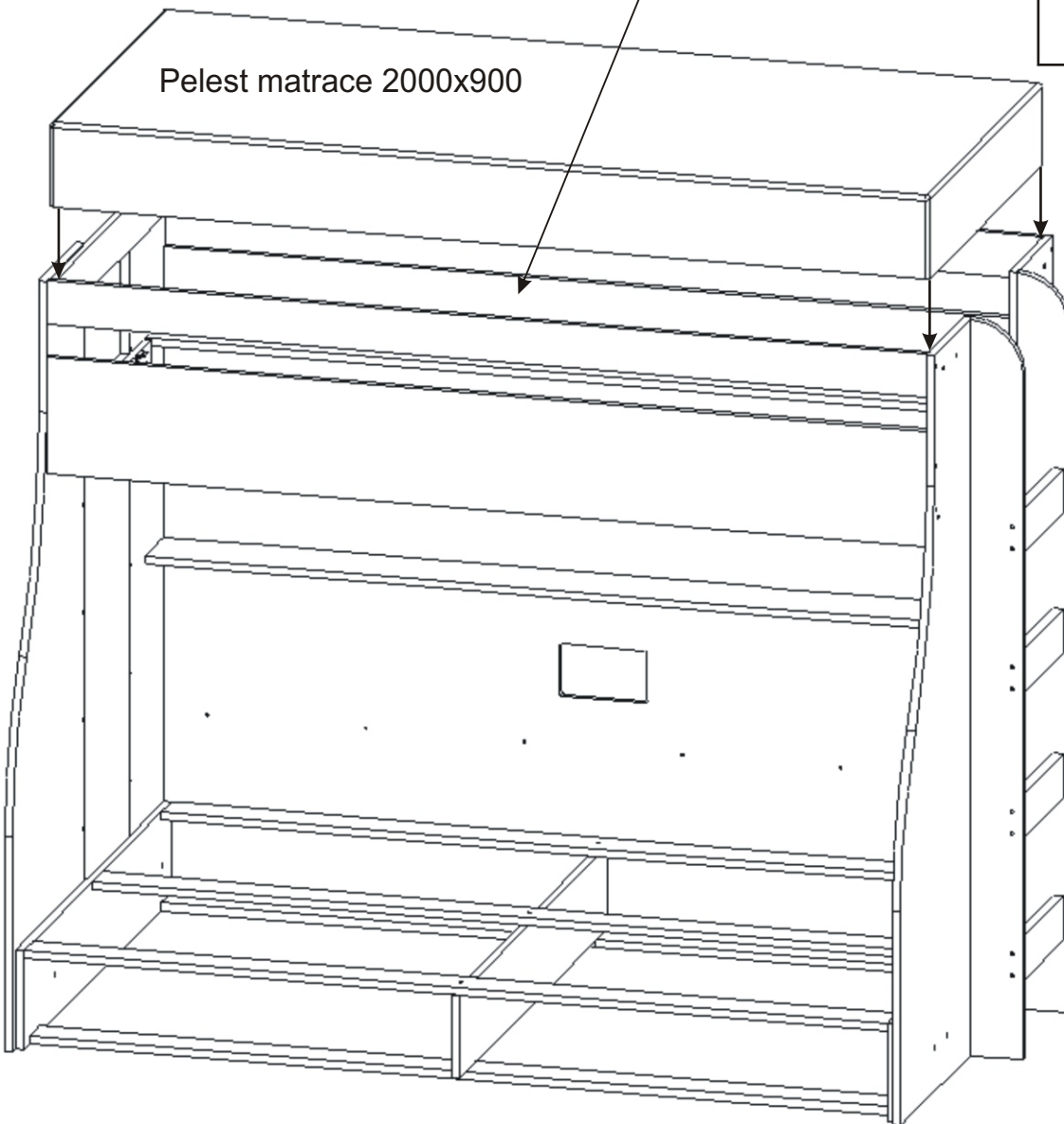
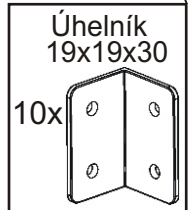
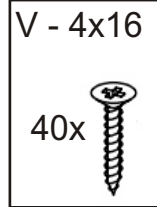
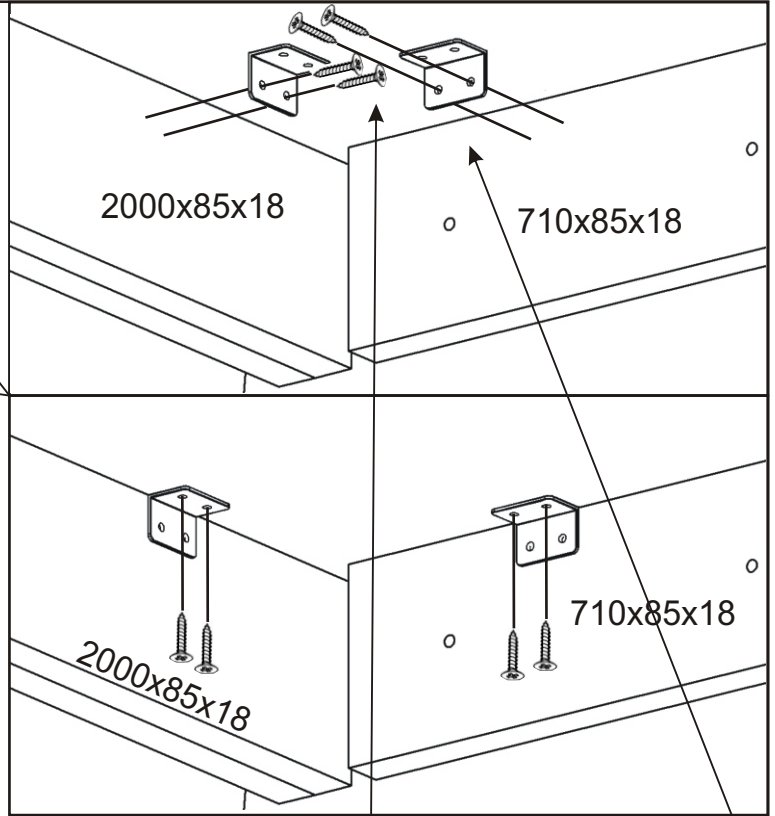
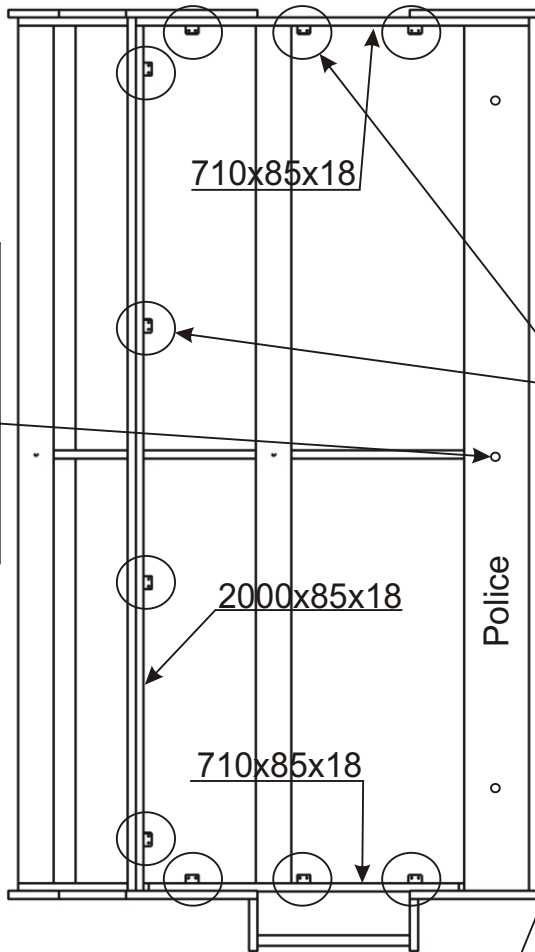
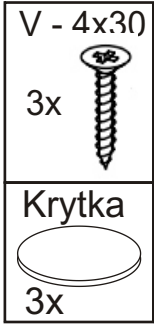


2000x149x18 3ks

16.

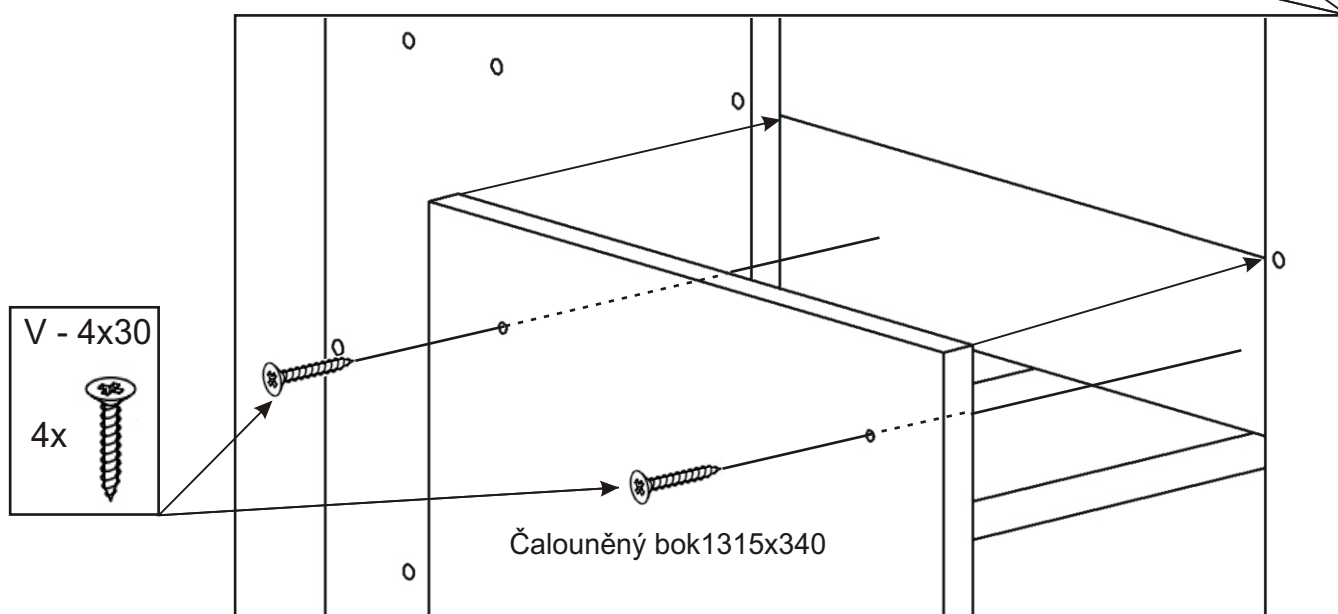
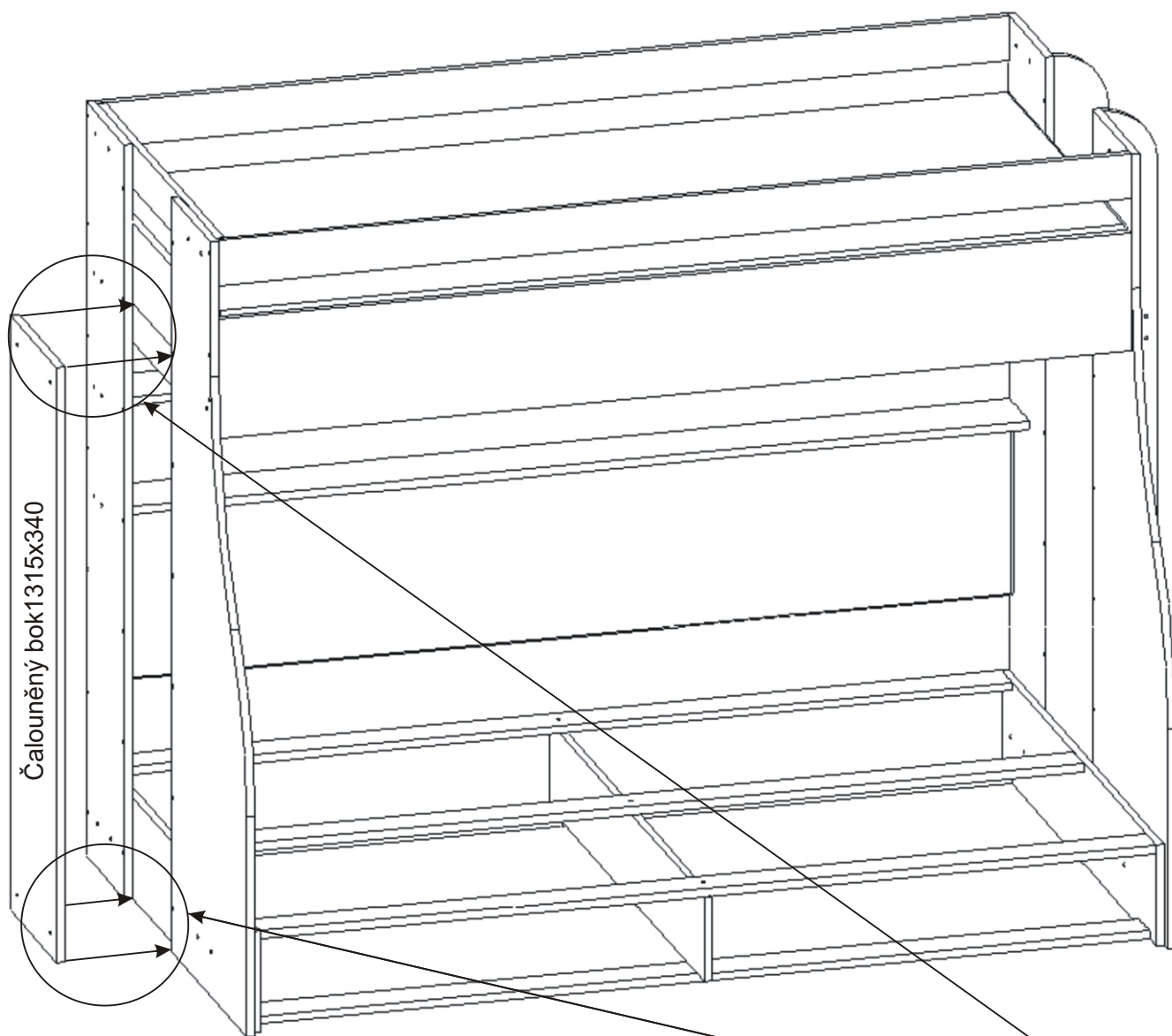


17.

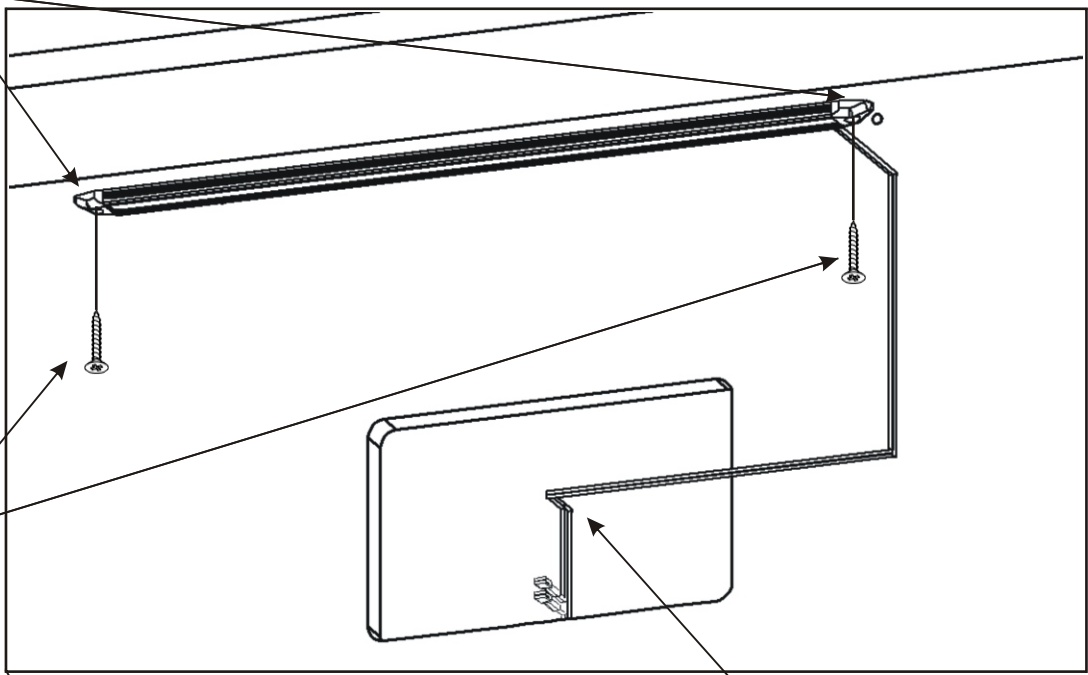
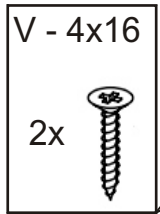


Pelest položíme na lišty  
2000x85 - 1x  
710x85 - 2x a polici.  
Pomocí vrtů a úhelníků  
Sešroubujeme s konstrukcí  
patrové postele.

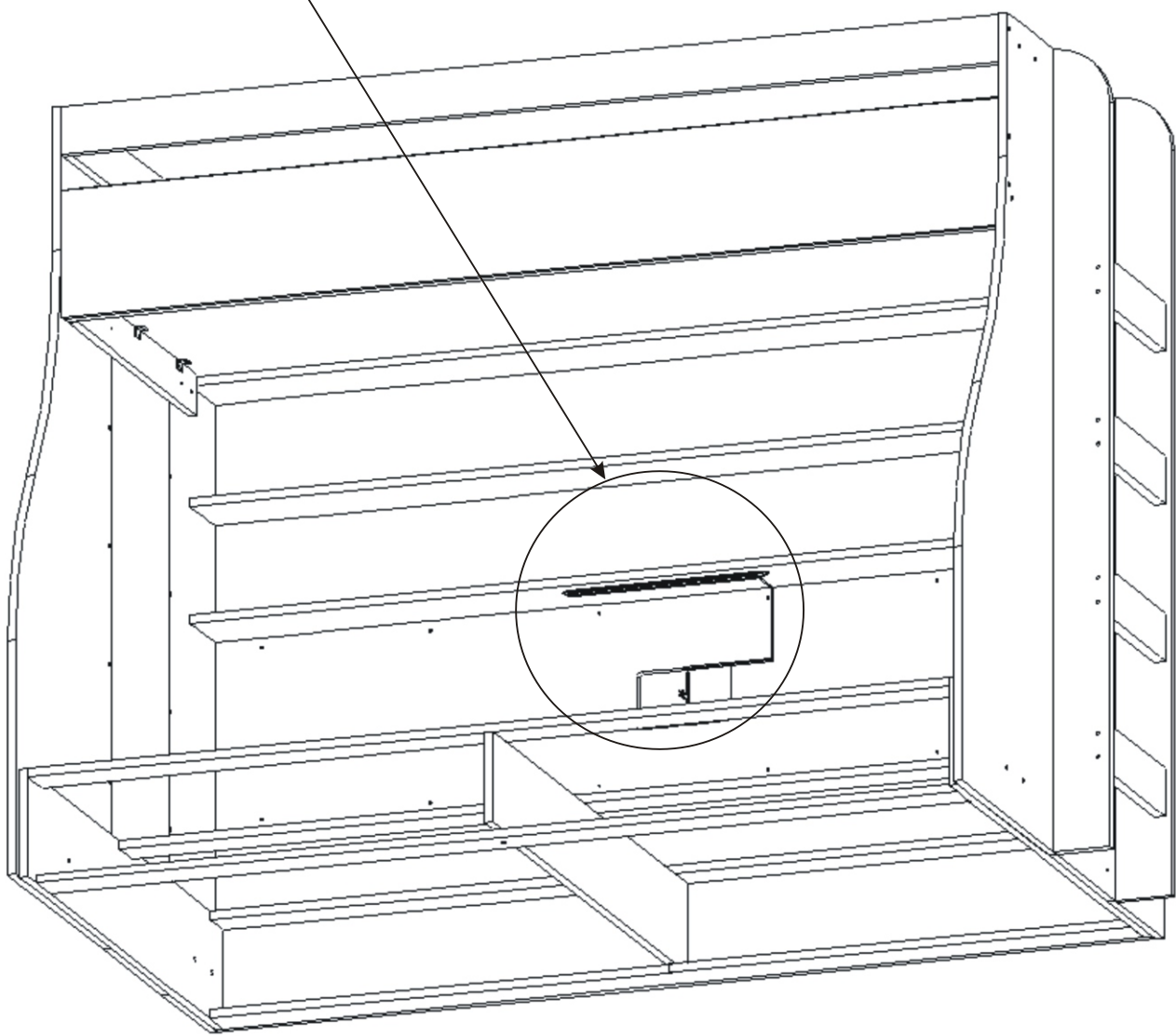
18.

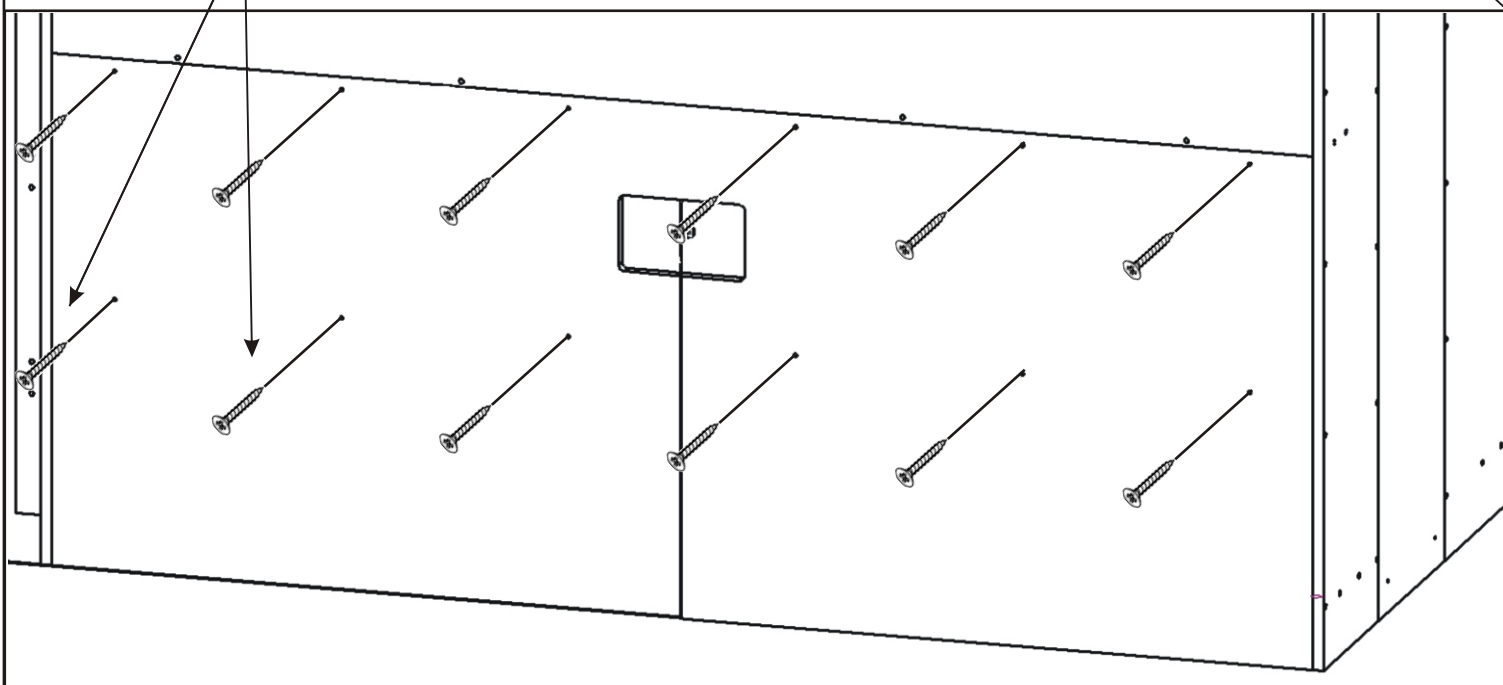
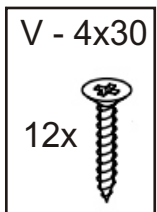
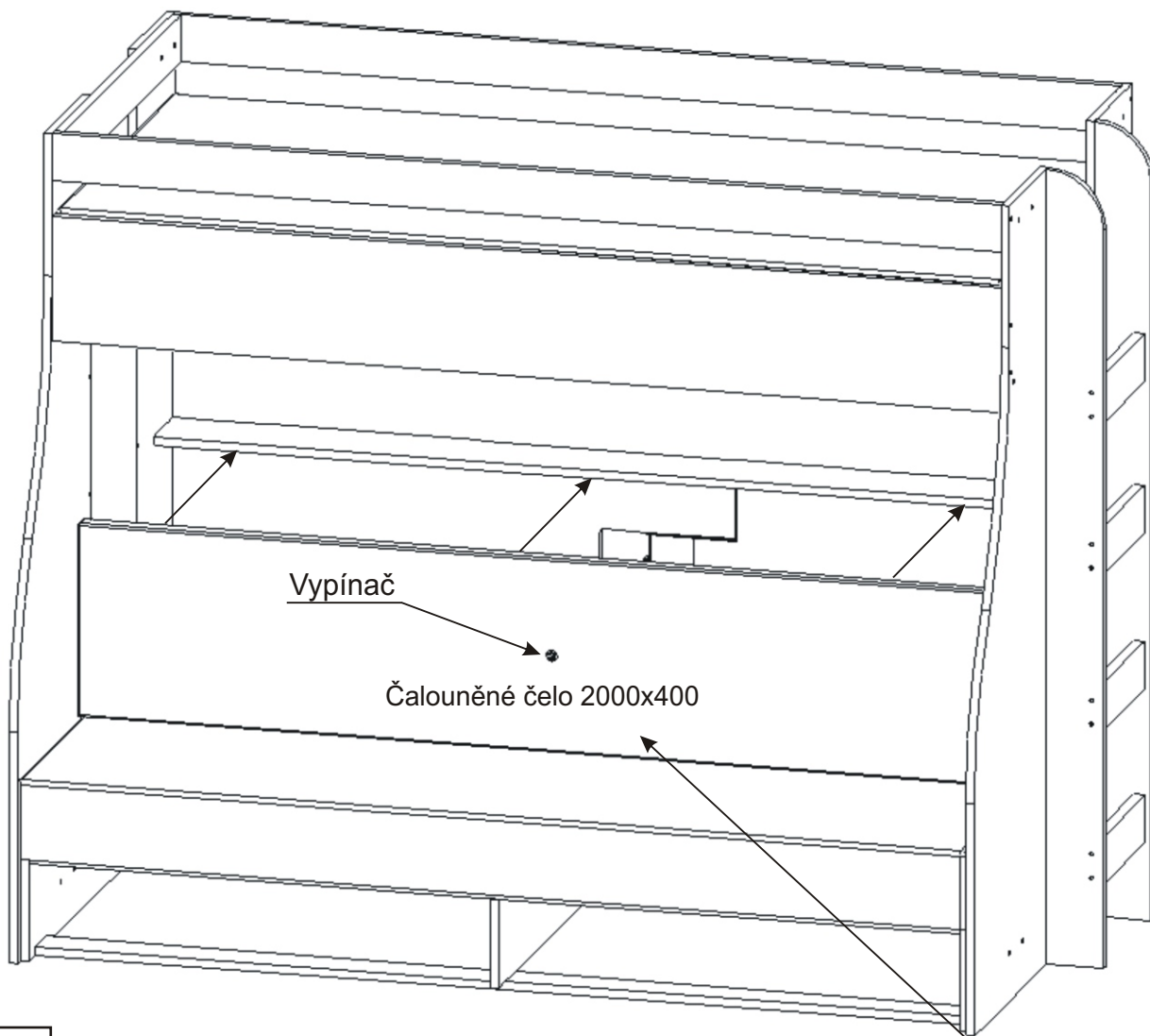


19.



Kabely s trafem provlékneme přes otvor za čalouněním.

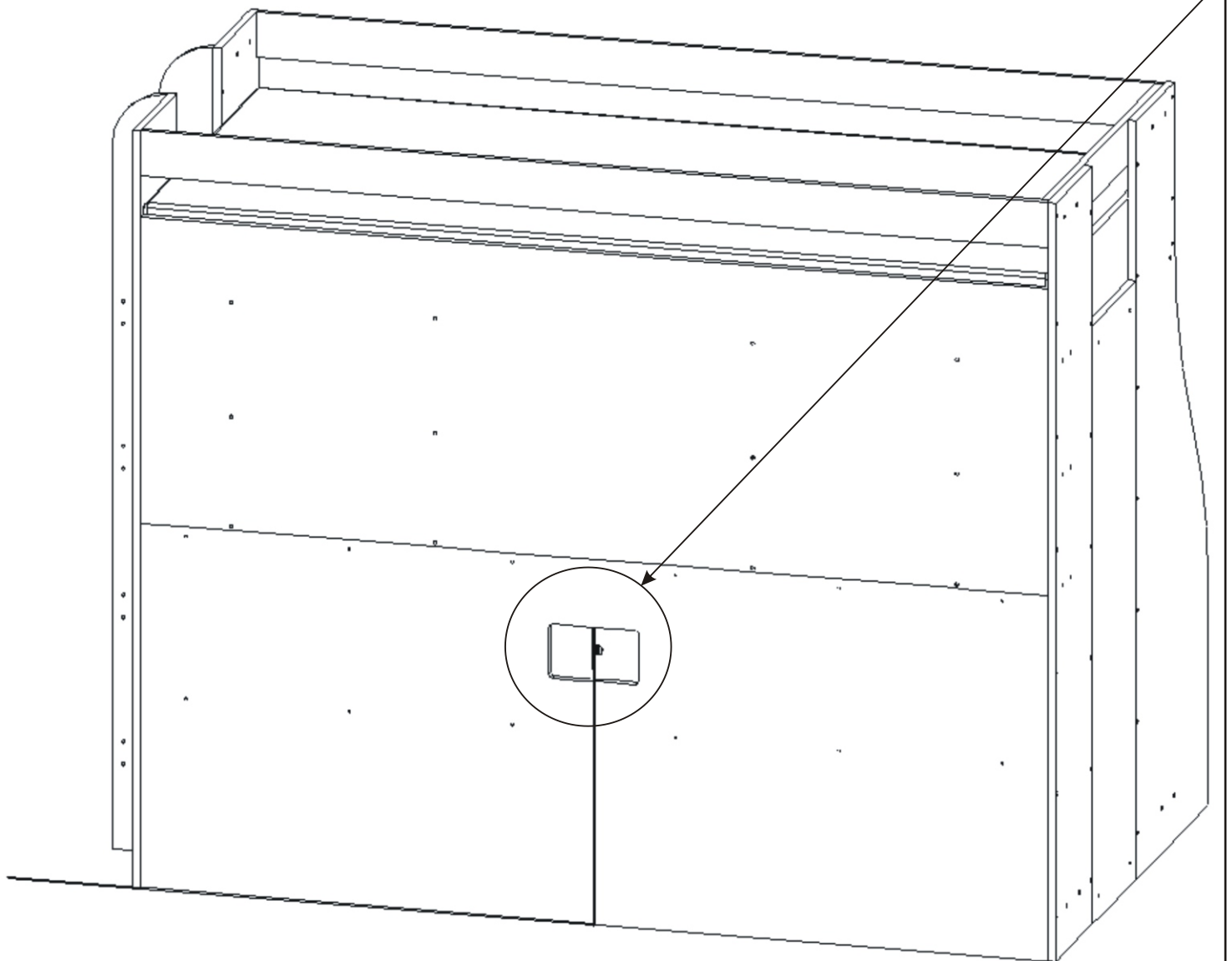
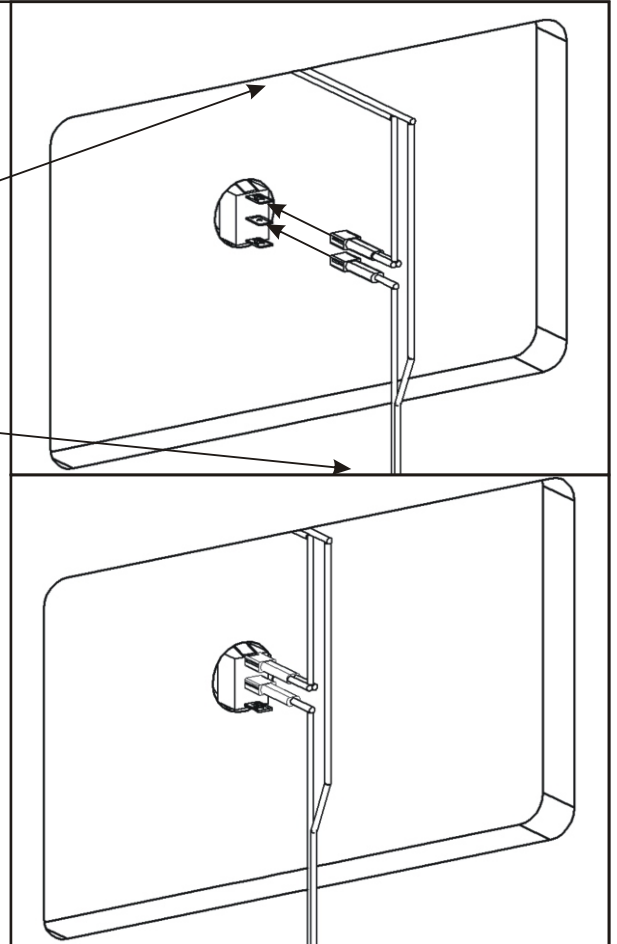




## 21.1. Zapojení led osvětlení

Led světlo

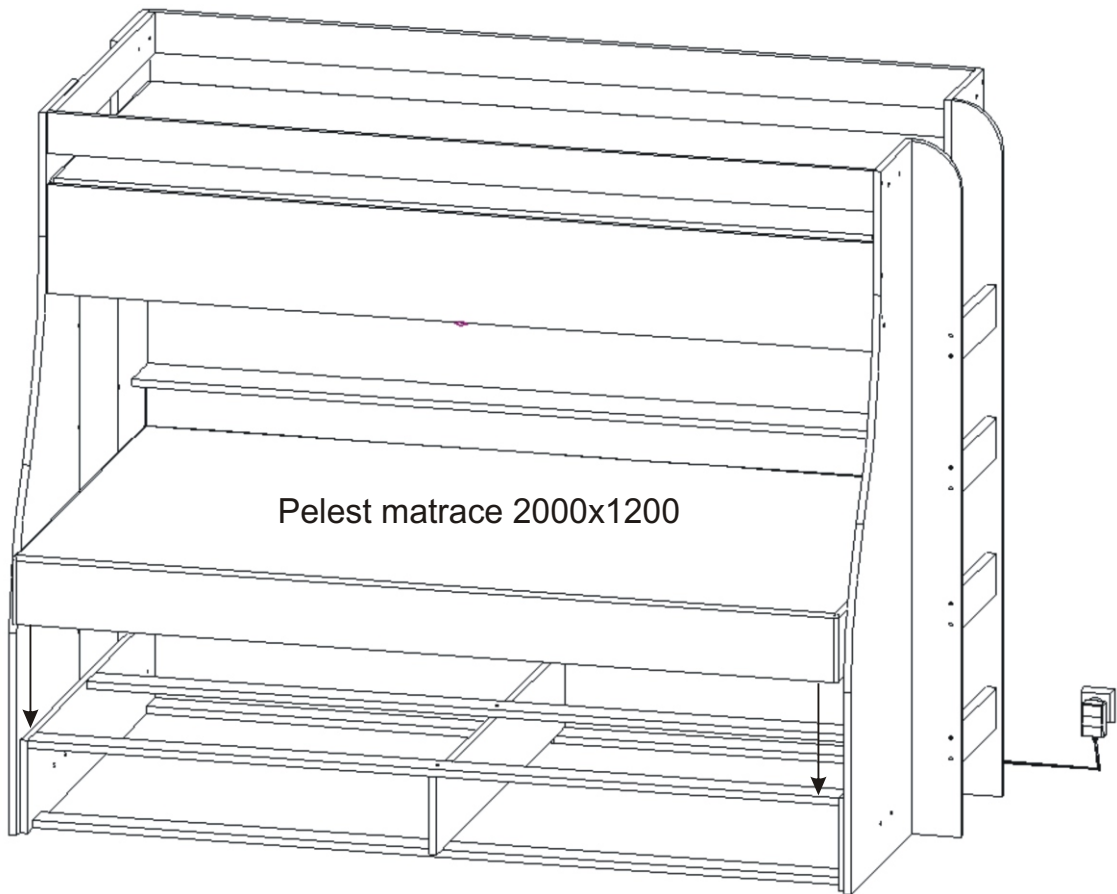
Zásuvkový zdroj





22.

Postel přisuneme ke zdi a zapojíme trafo do sítě.  
Do postele vložíme zásuvky.



23.

