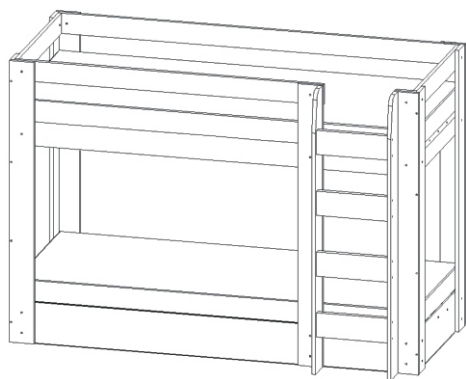
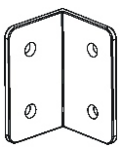
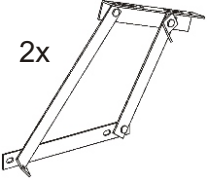



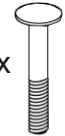
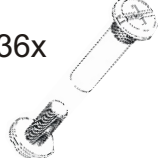







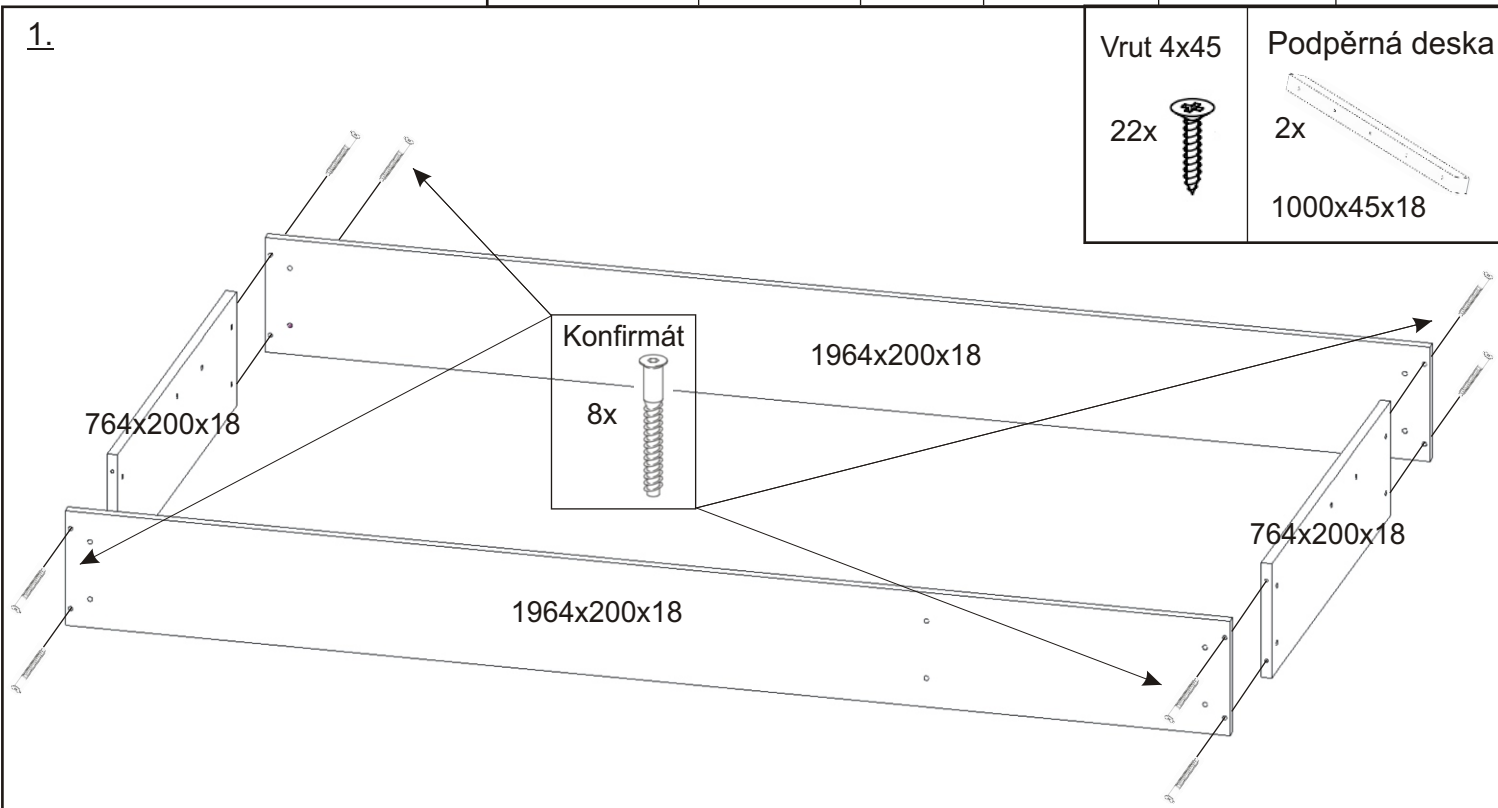


Patrová postel P1

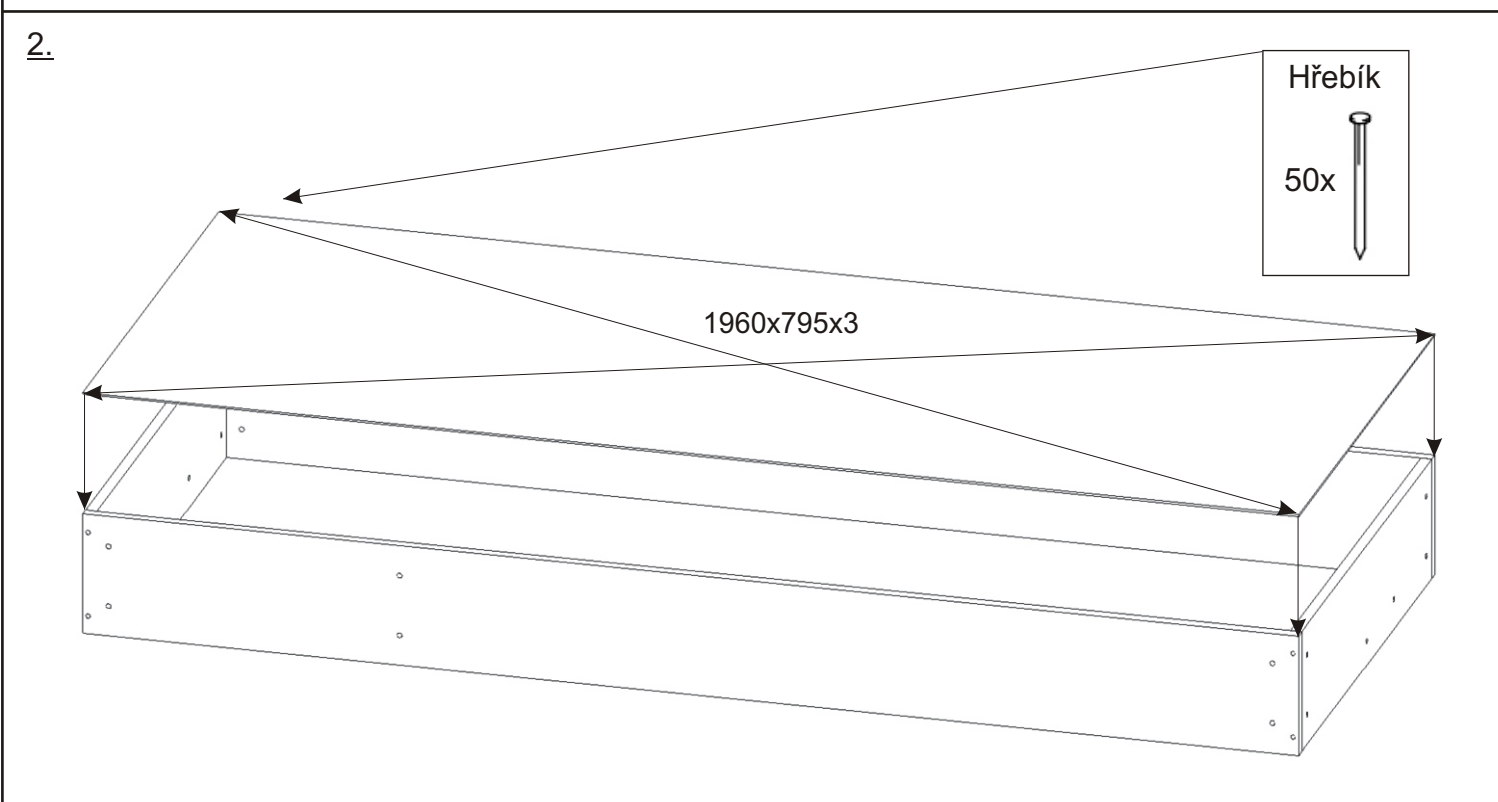


Úhelník 19x19x30 6x 	Mechanika 2x 	Pružina 2x 	Vrut 4x30 8x 	Vrut 3,5x16 24x 	Šroub M6x30 4x 
Spojovací šroub 36x 	Konfirmát 48x  Krytka 36x 	Hřebík 50x 	Hranolek dlouhý 2x 1890x30x30 	Hranolek krátký 2x 680x30x30 	M - 6 4x  PØ 6,3 4x 

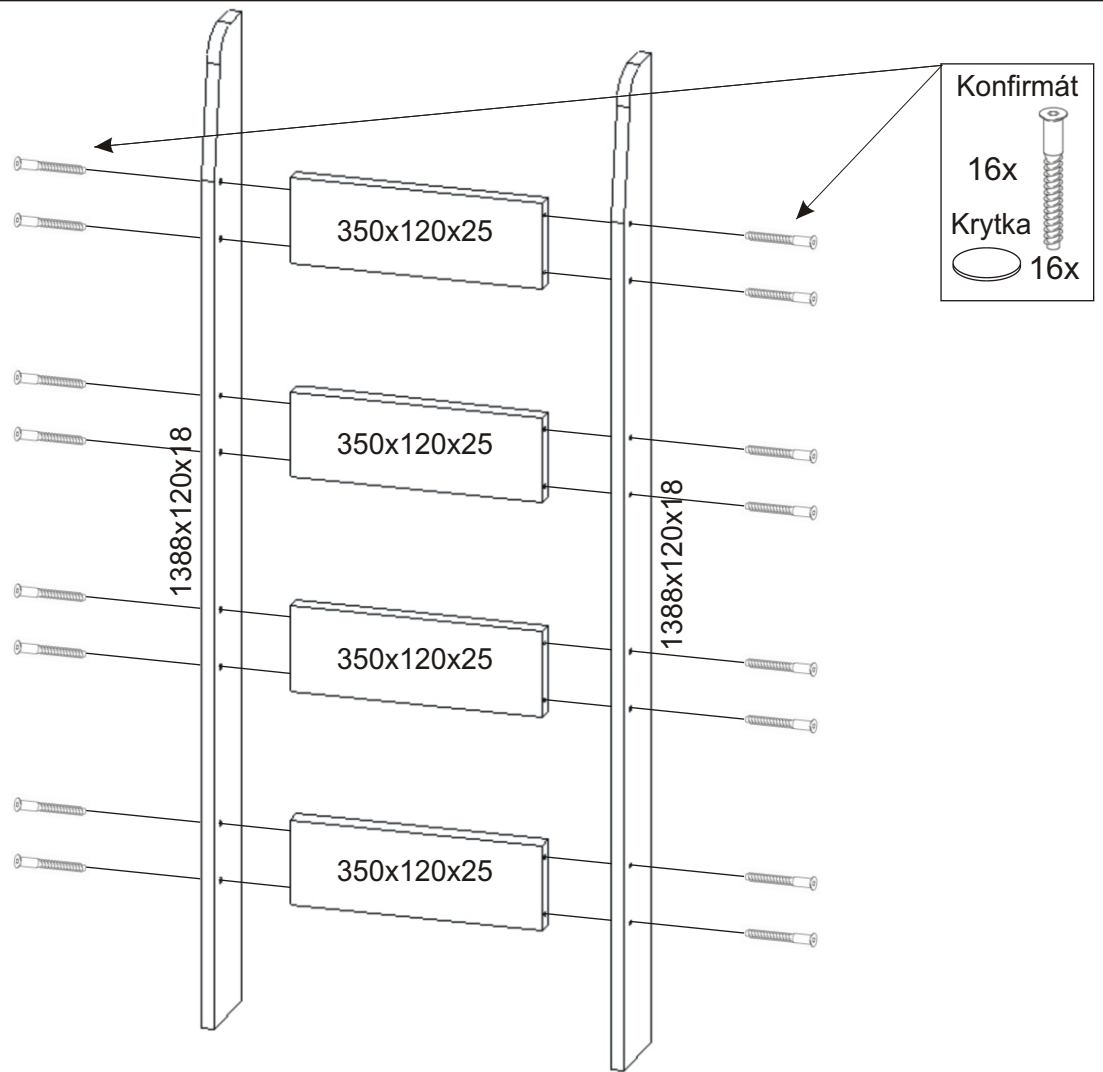
1.



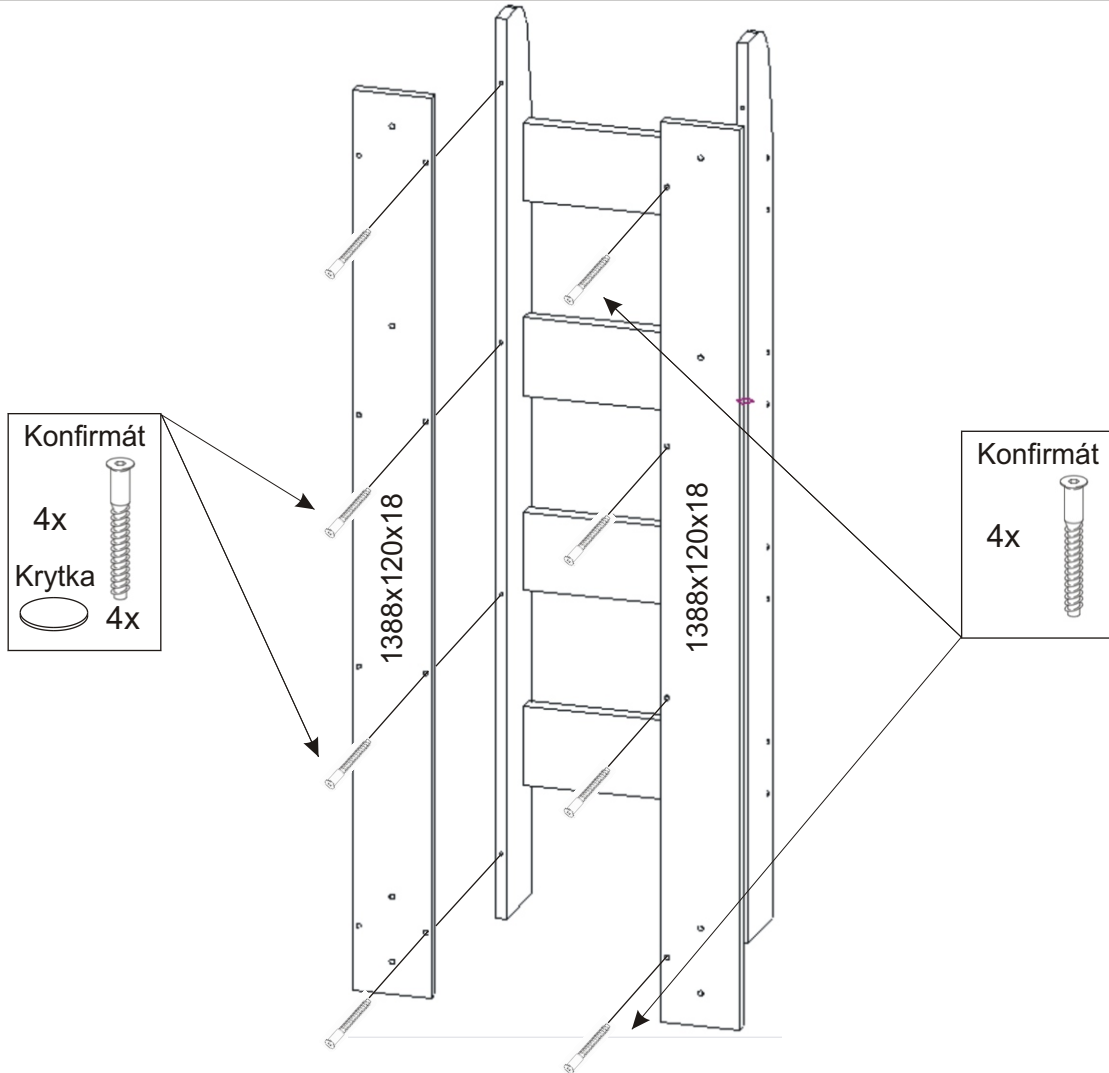
2.



3.

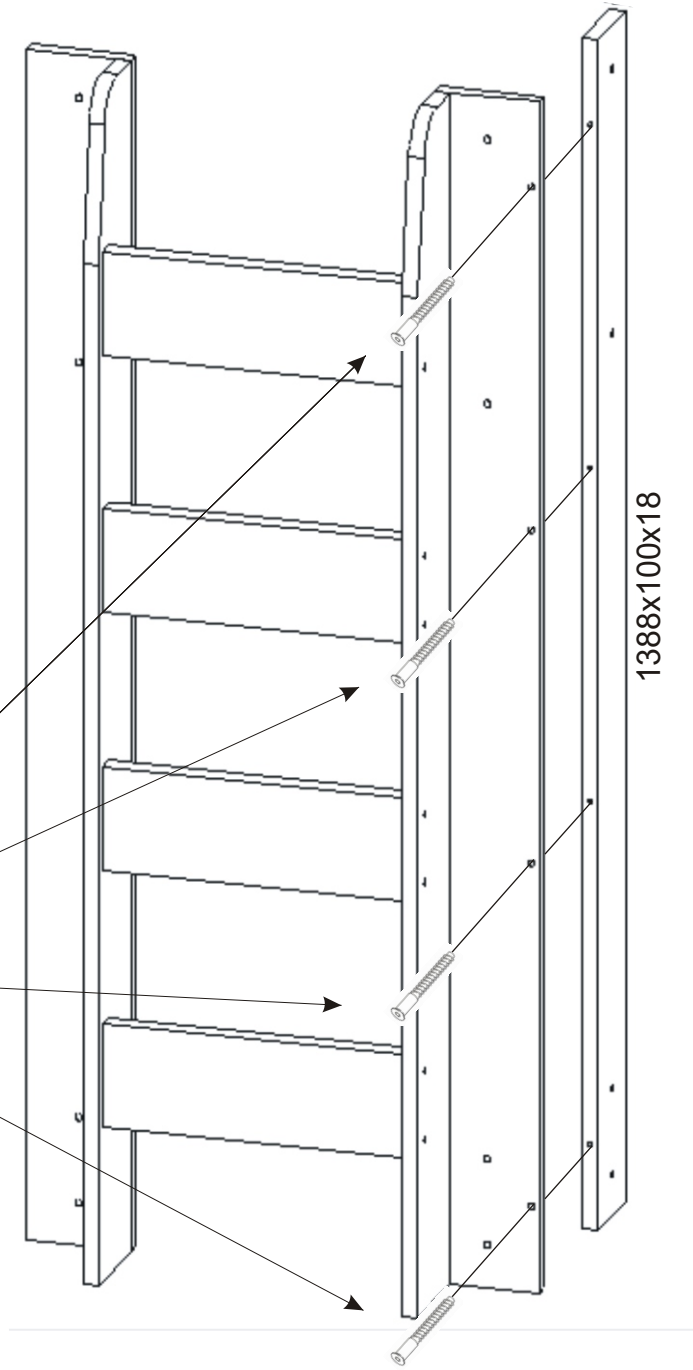


4.



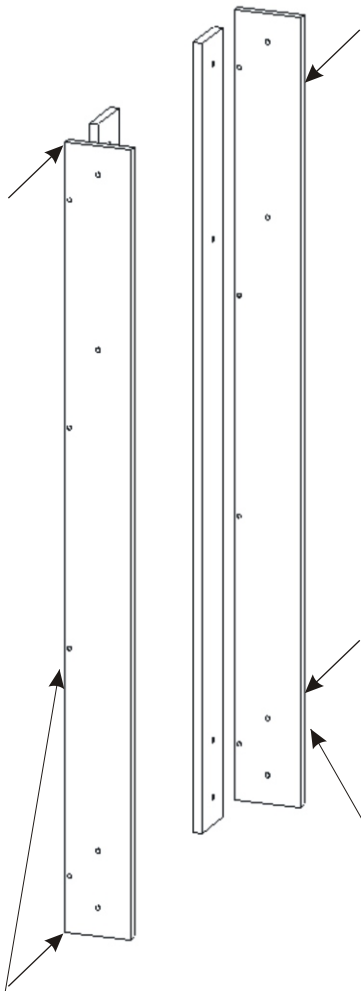
5.

- Konfirmát
4x
Krytka
4x

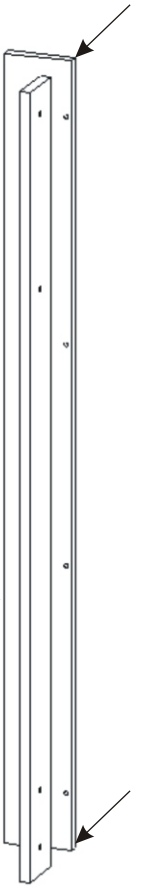
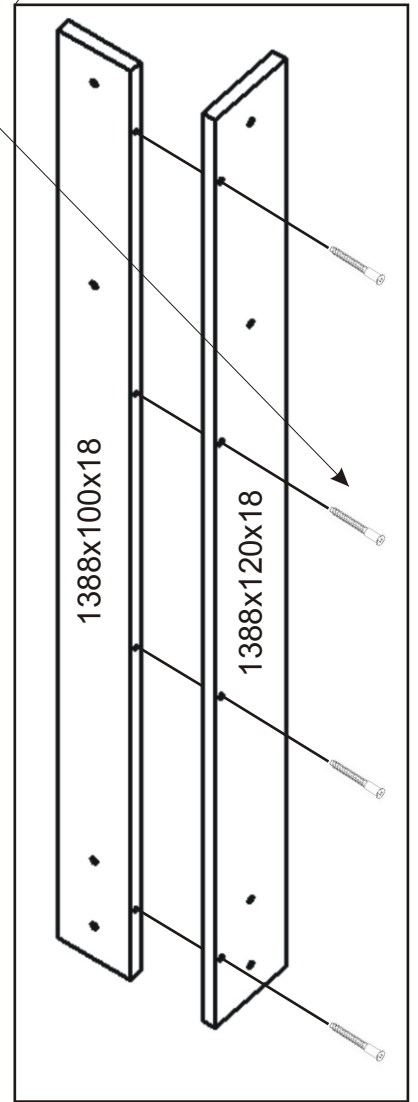
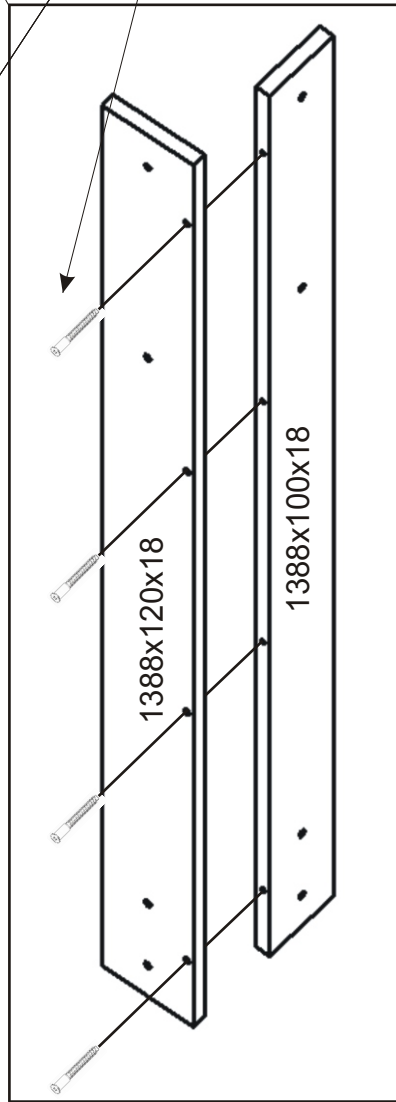
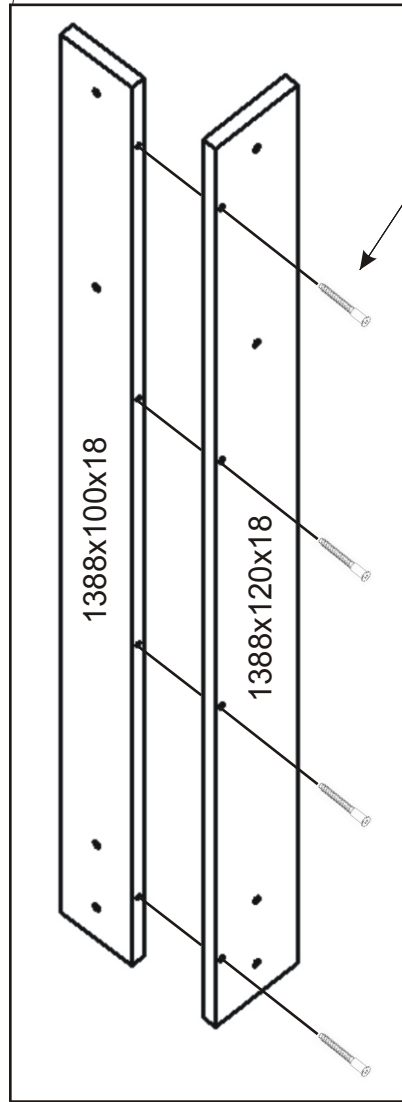


1388x100x18

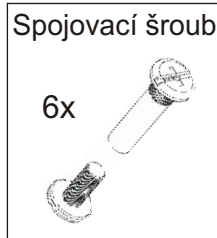
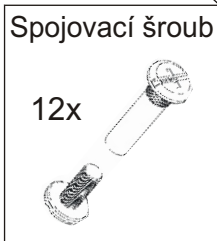
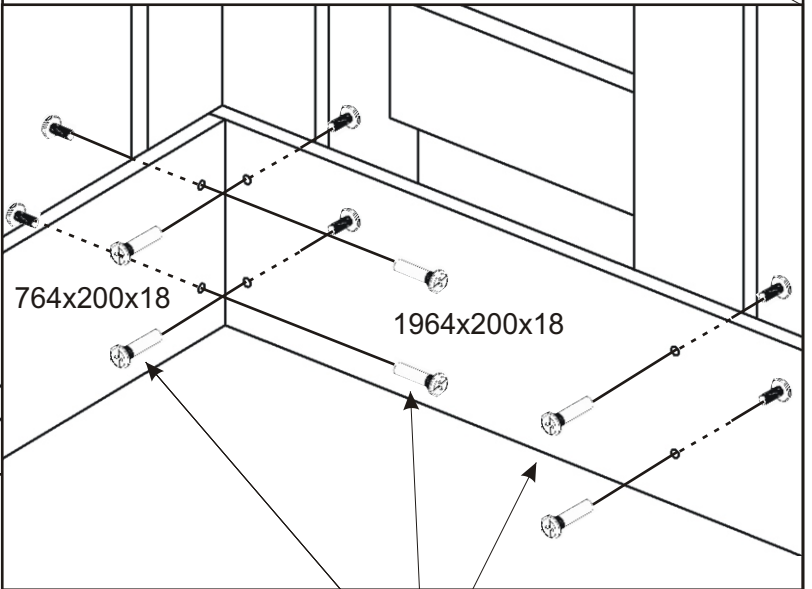
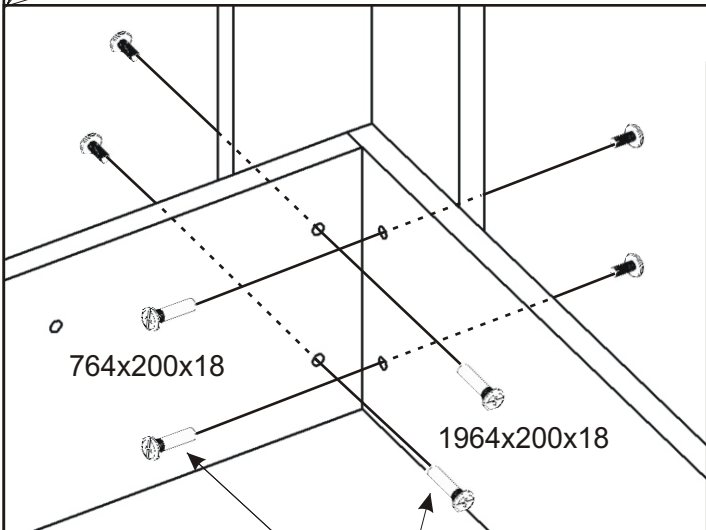
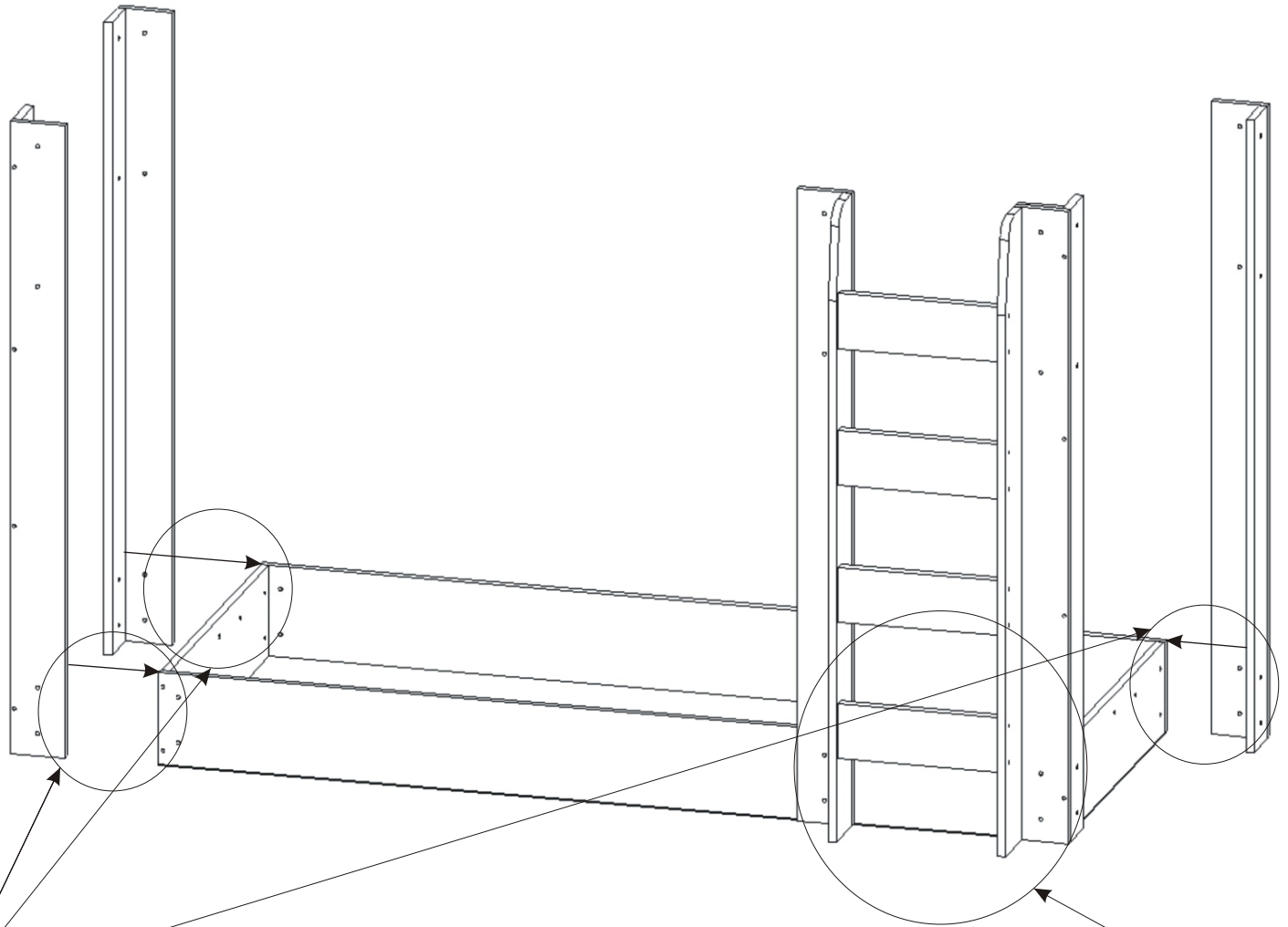
6.



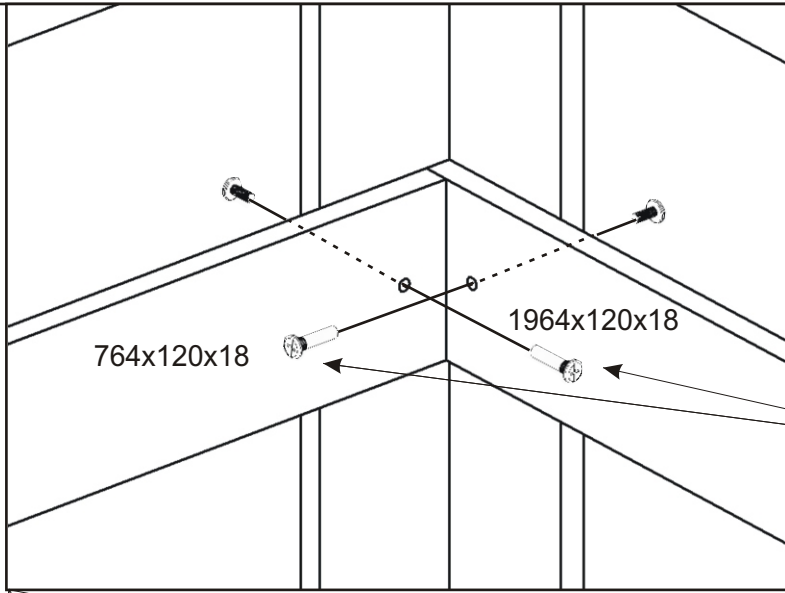
Konfirmát
12x
Krytka
12x



7.

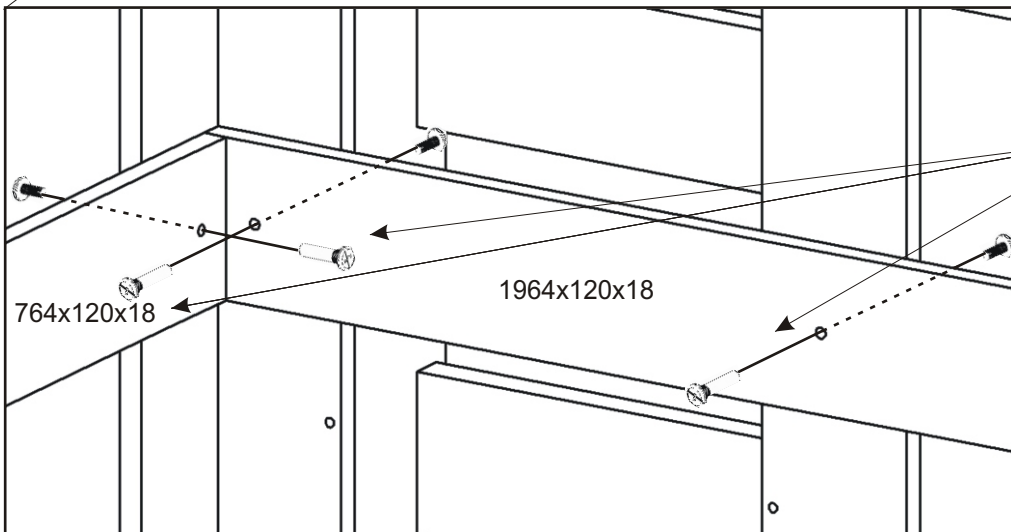
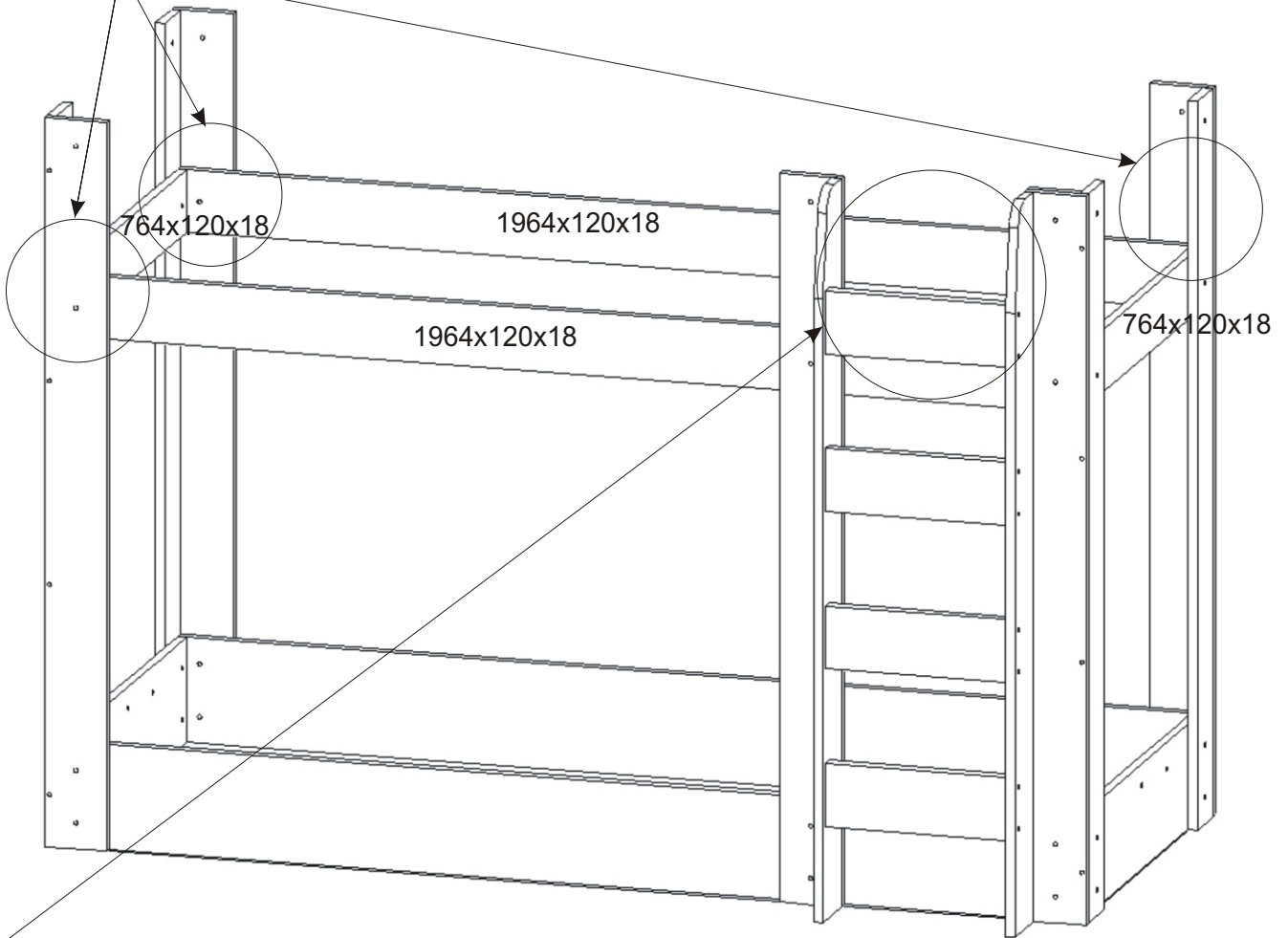


8.



Spojovací šroub

6x

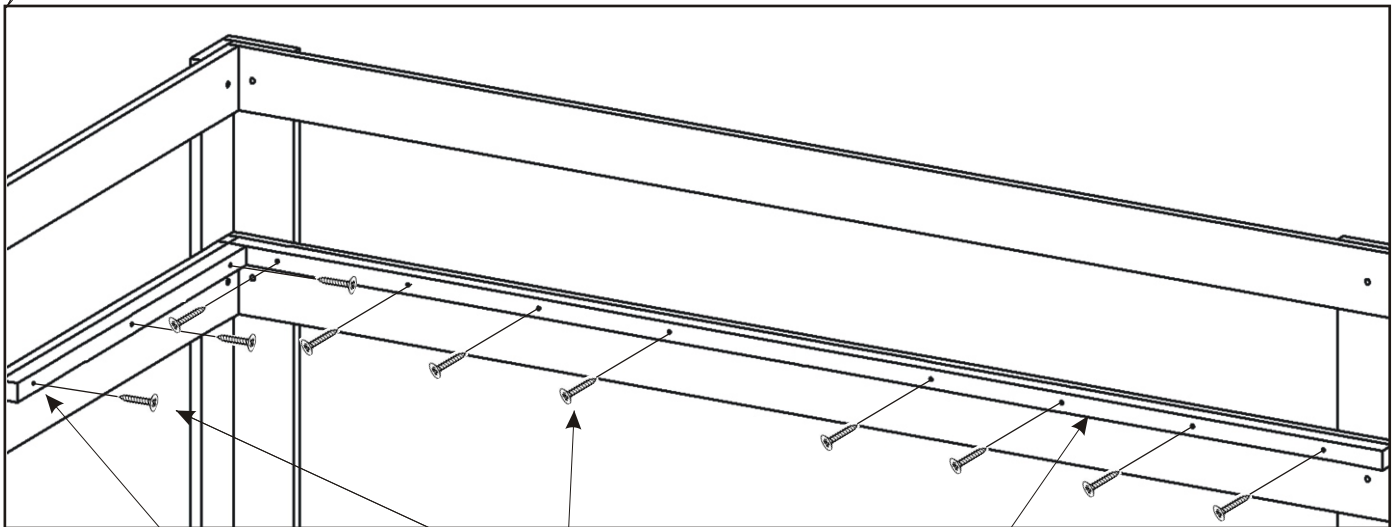
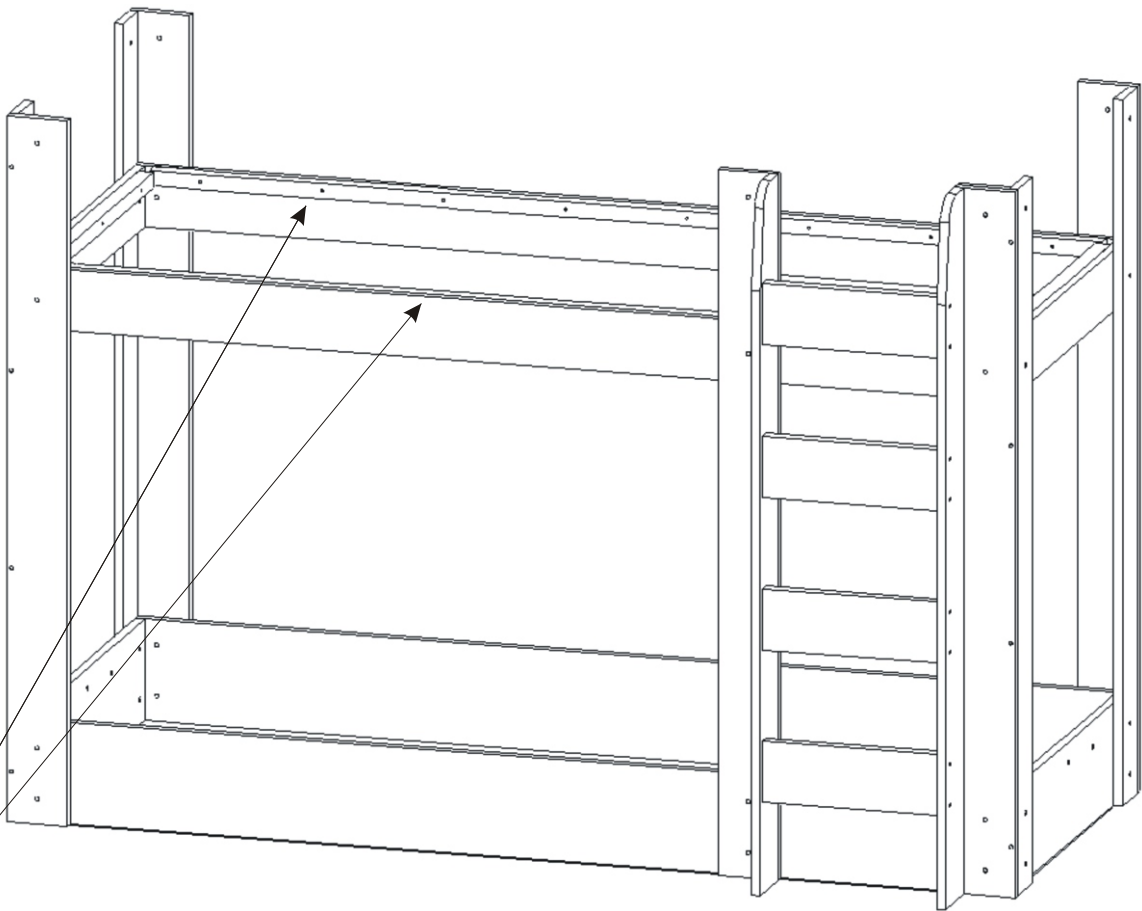


Spojovací šroub

3x



9.



Hranolek krátký
2x
680x30x30

A small rectangular wooden rail with a notch on one side.

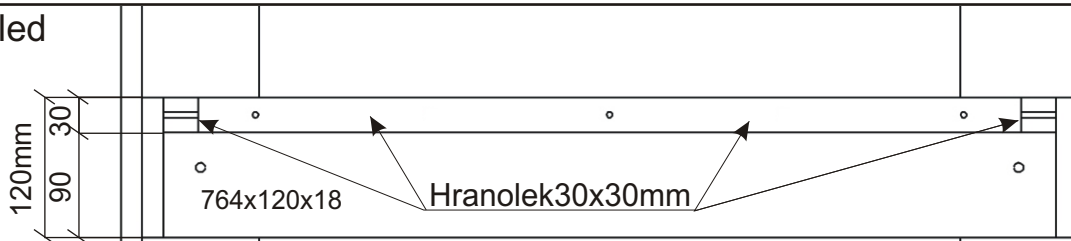
Vrut 4x45
22x

A standard Phillips screw with a diameter of 4mm and a length of 45mm.

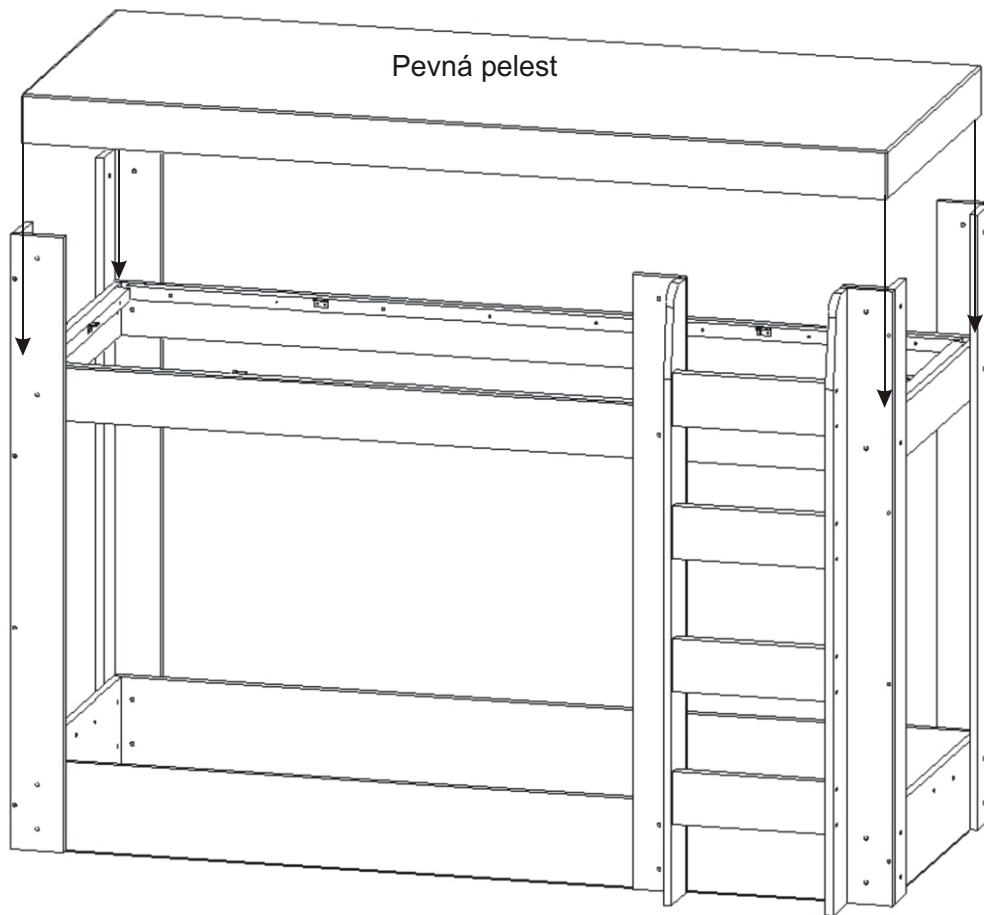
Hranolek dlouhý
2x
1890x30x30

A long rectangular wooden rail with a notch on one side.

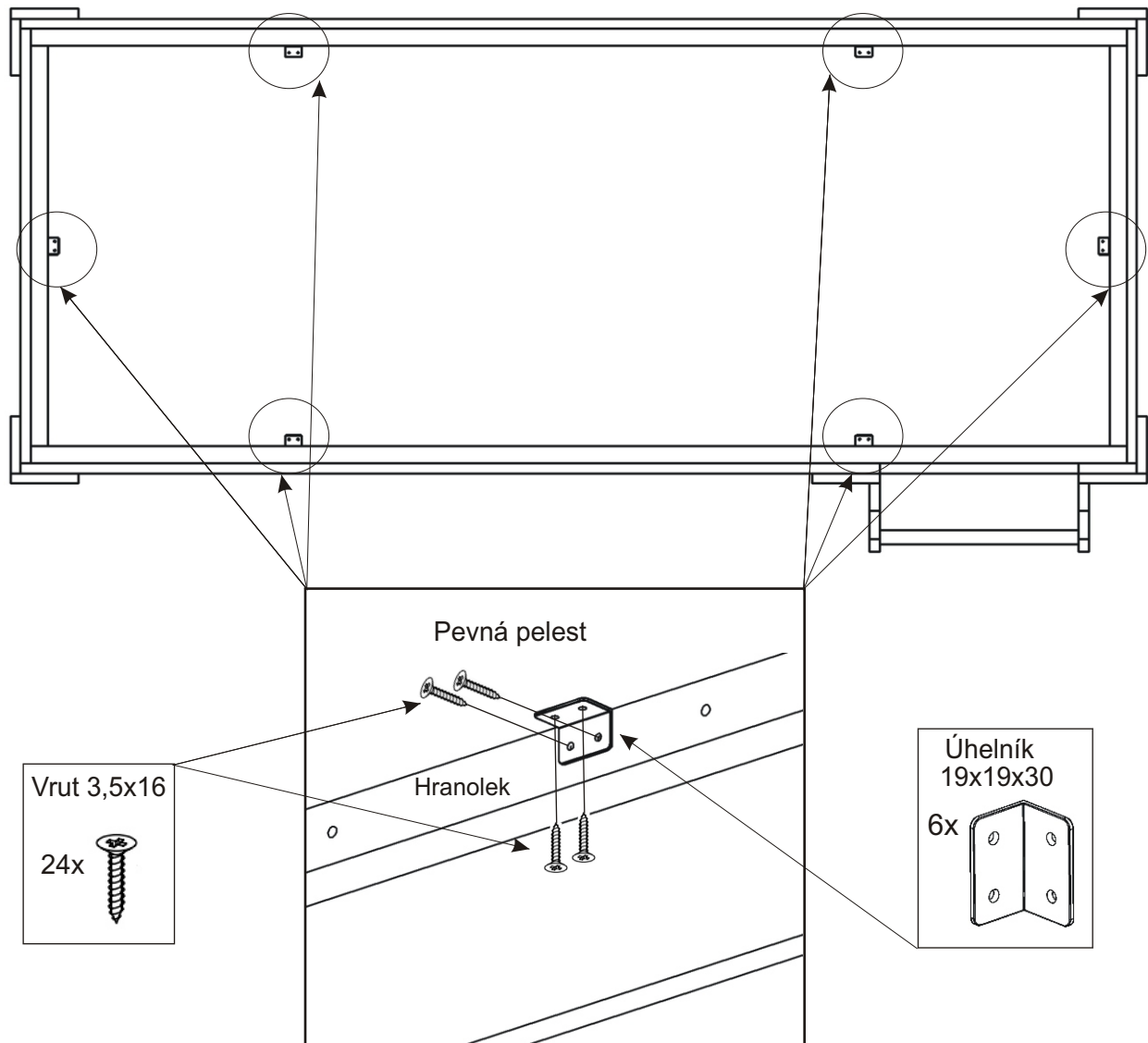
Boční pohled



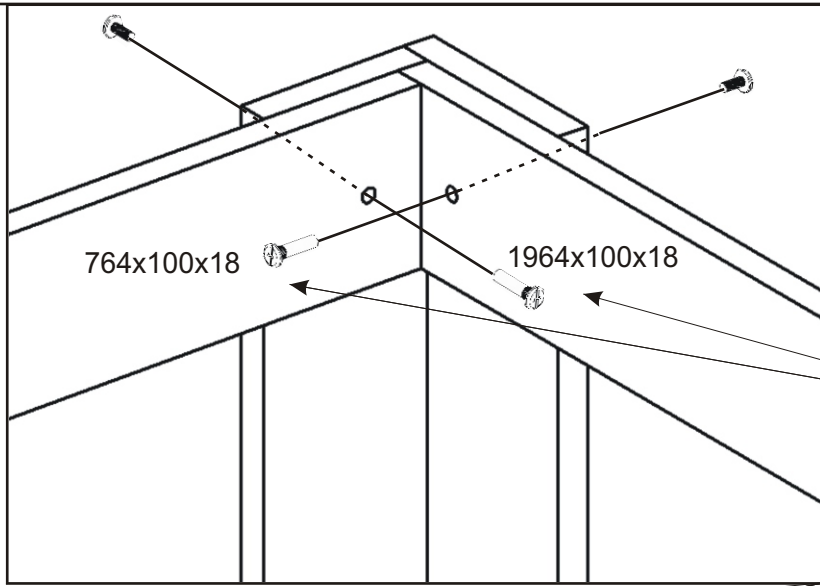
10.



Pohled shora

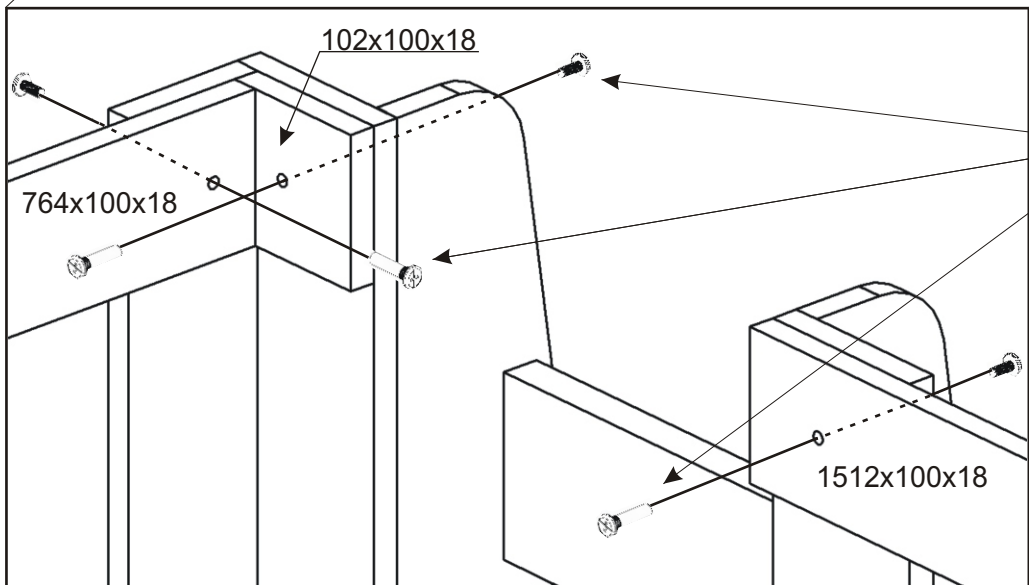
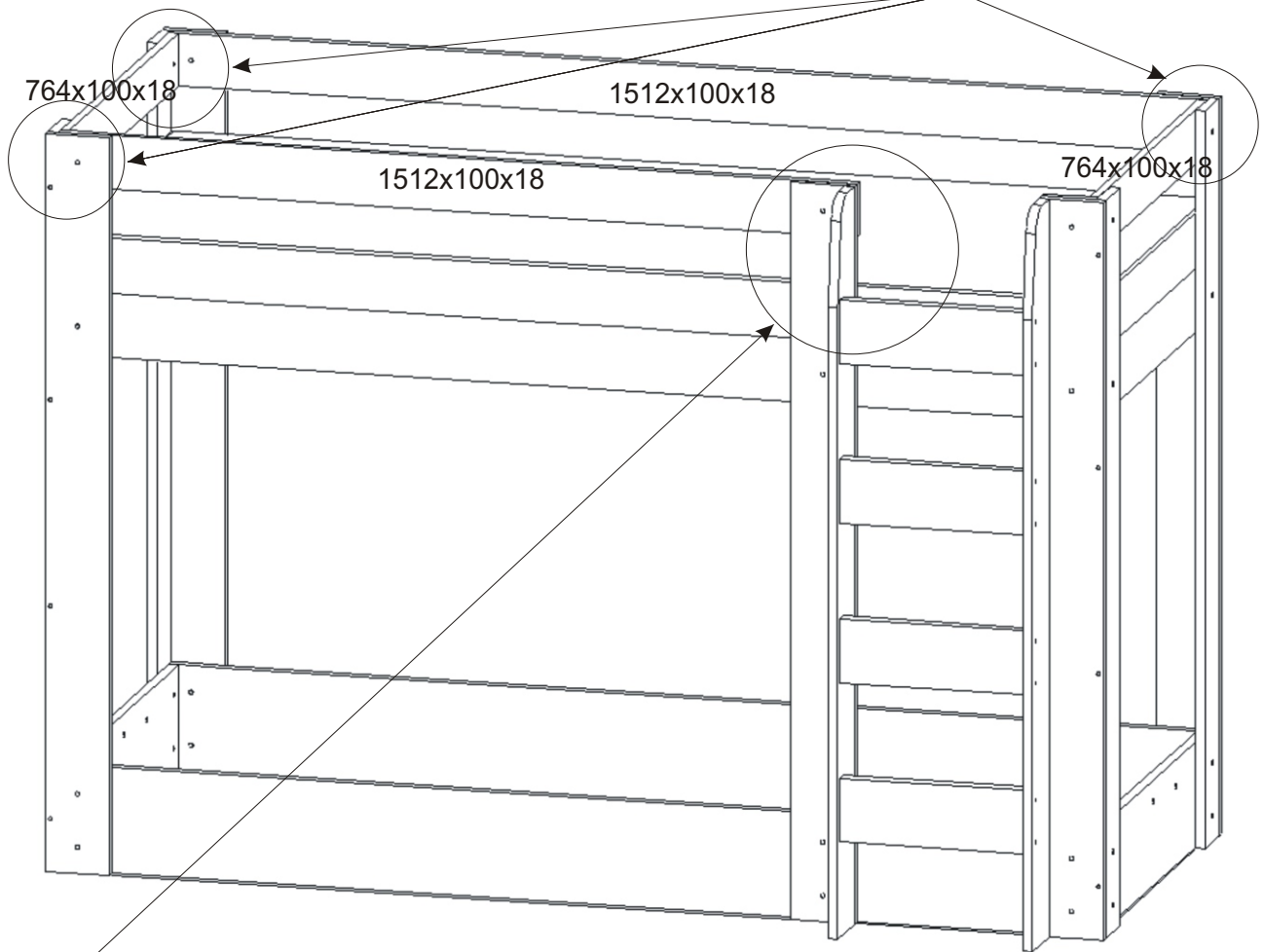


11.



Spojovací šroub

6x

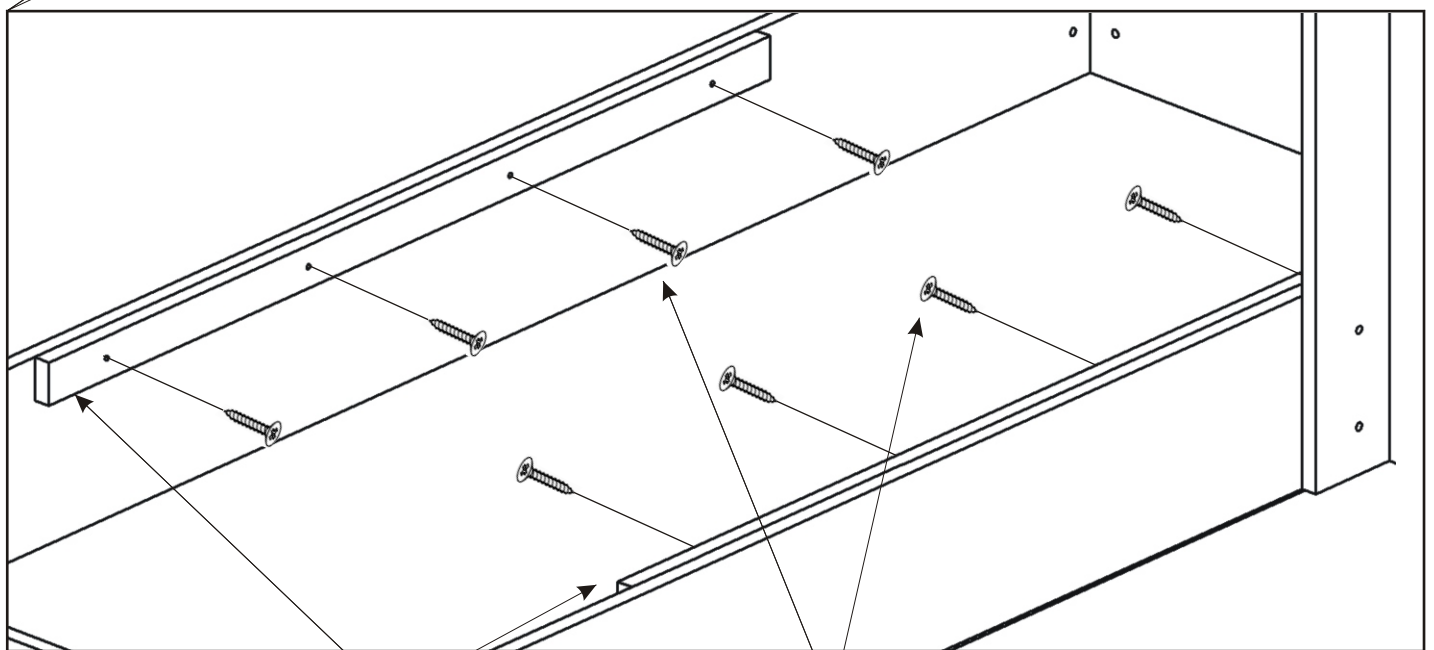
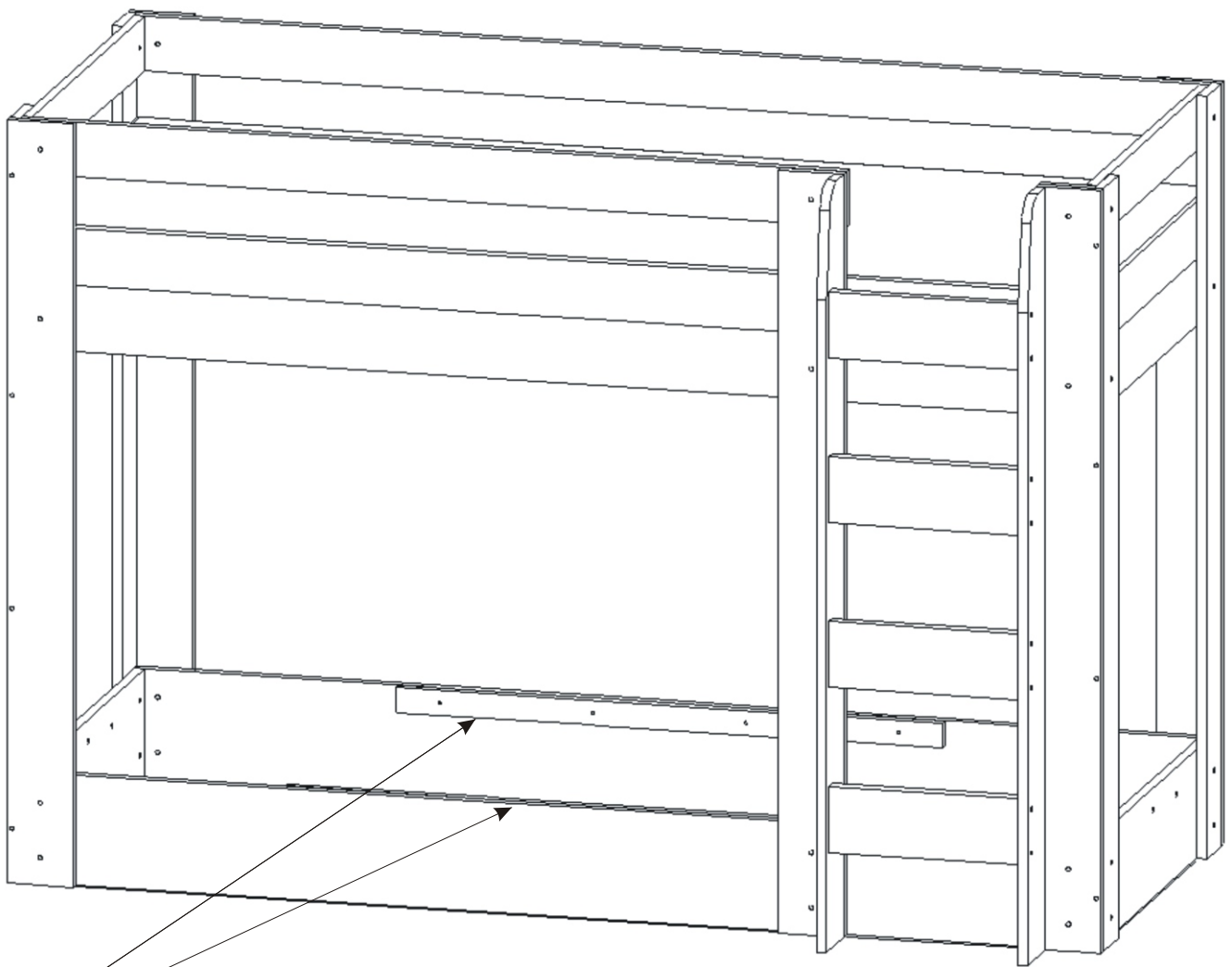


Spojovací šroub


3x




12.



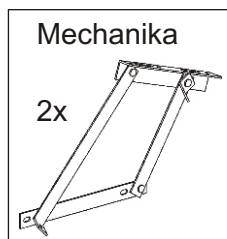
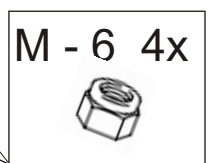
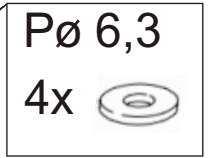
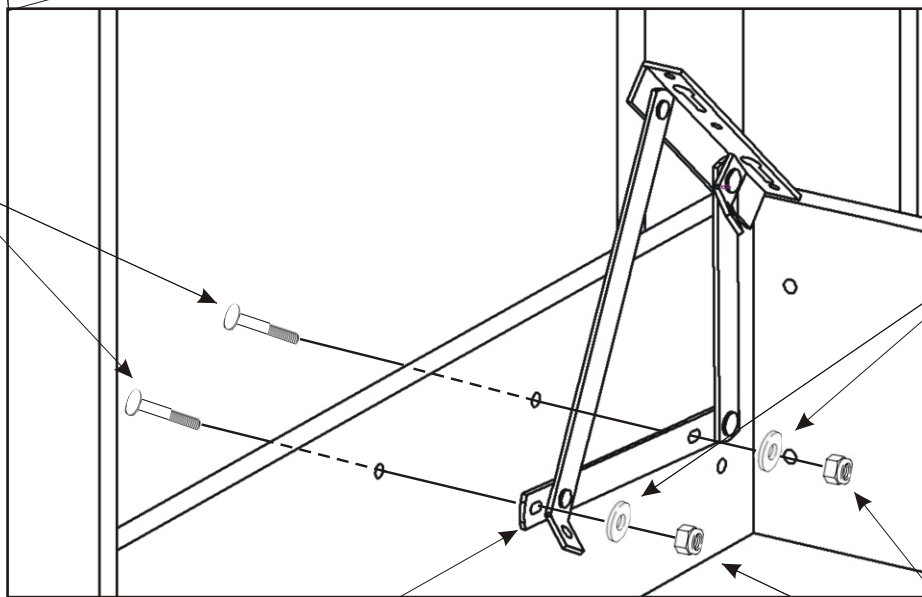
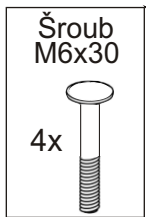
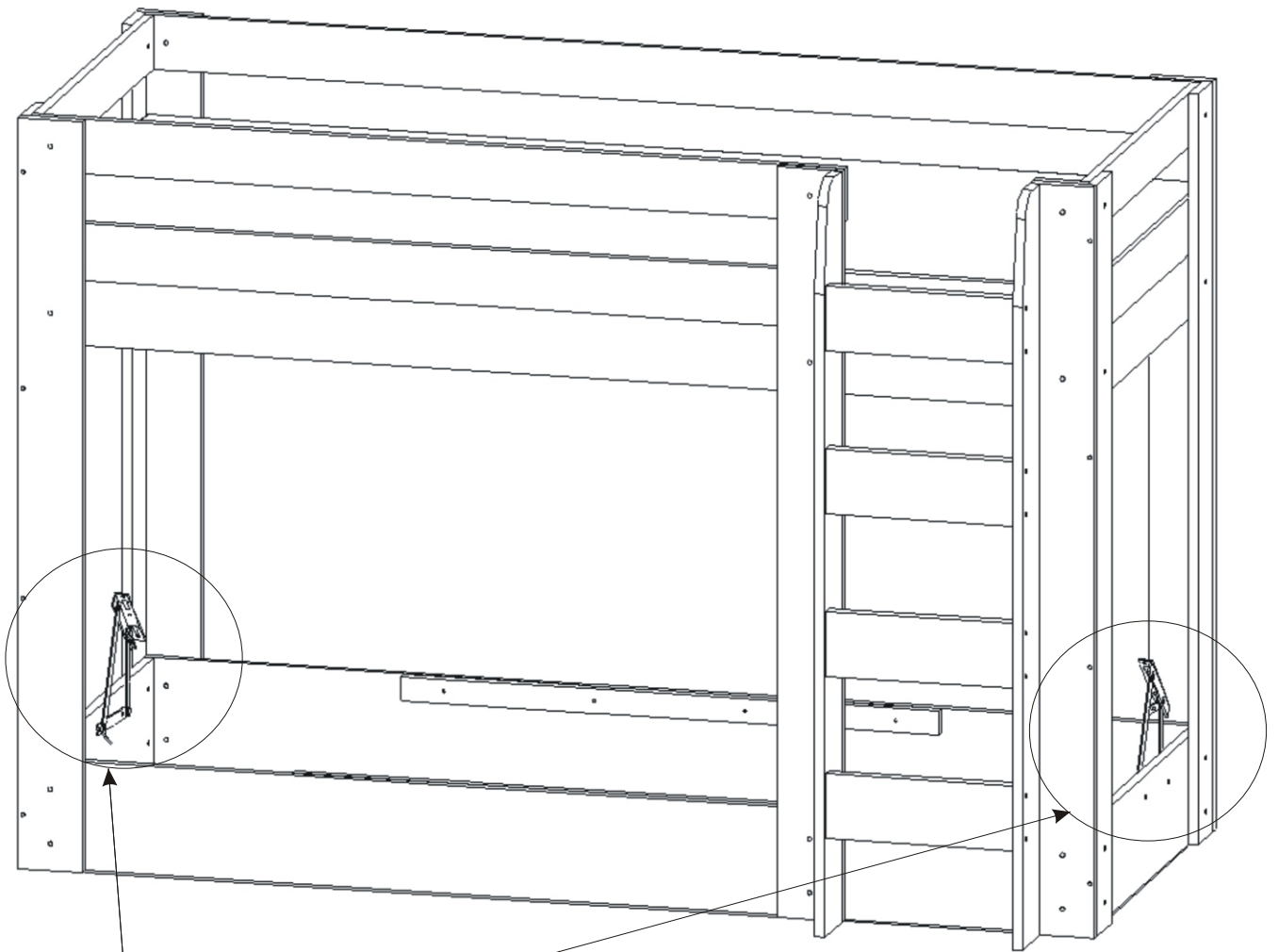
Podpěrná deska
2x
1000x45x18



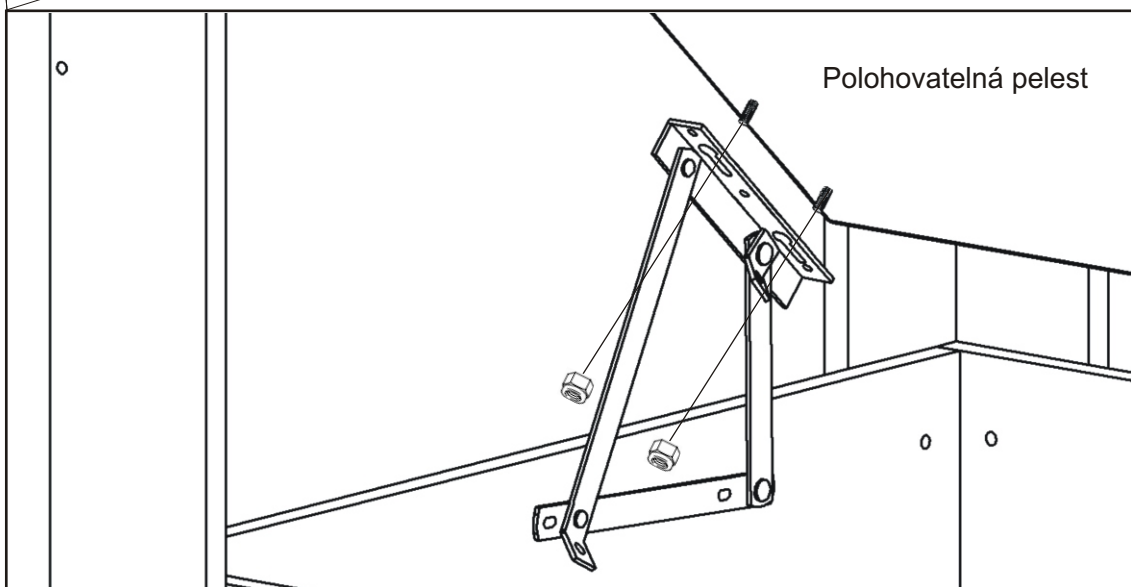
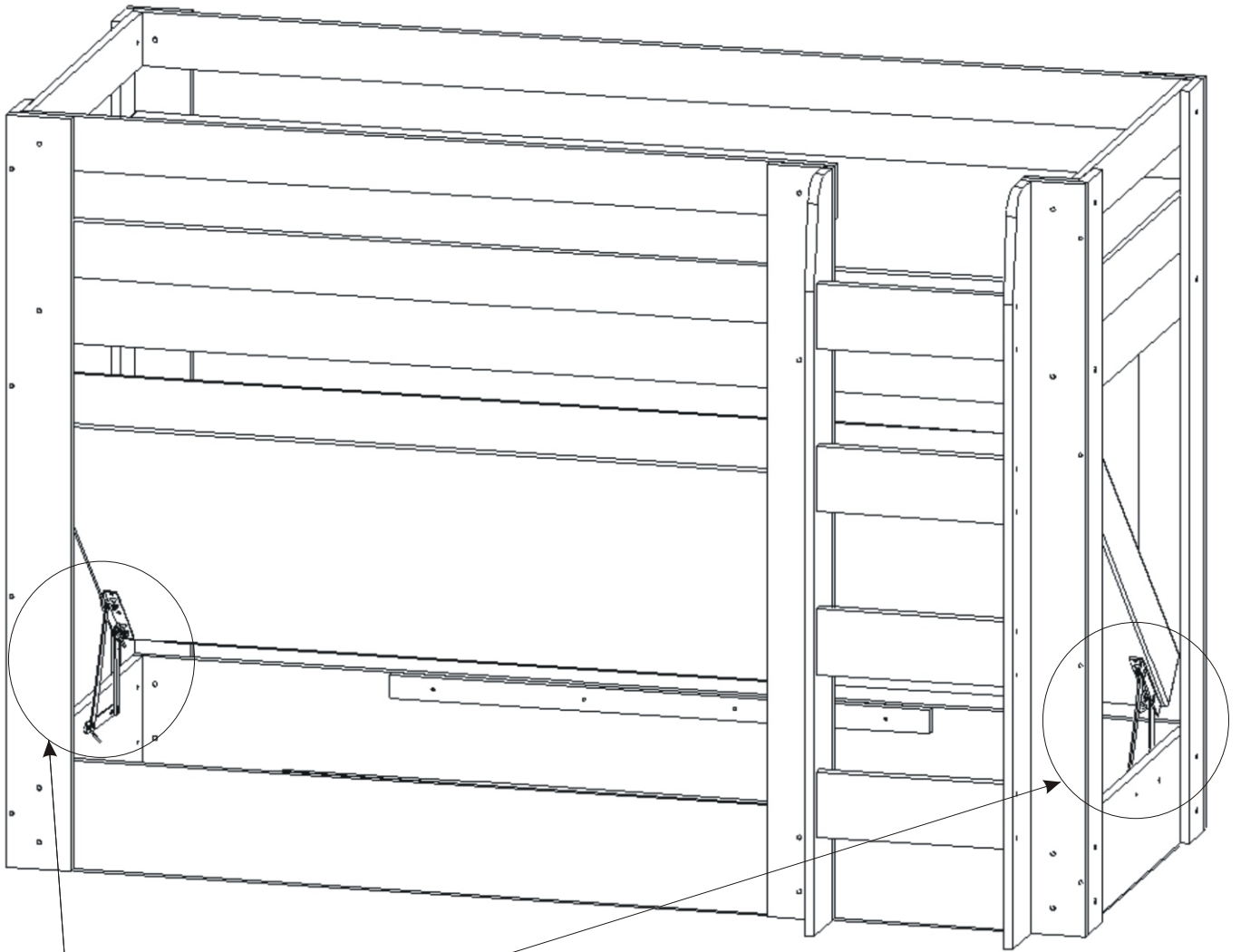
Vrut 4x30
8x



13.



14.



15.

