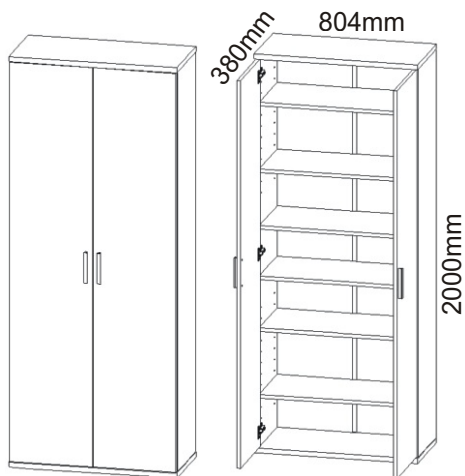
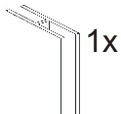
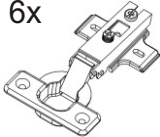
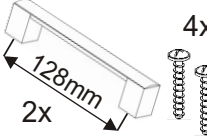







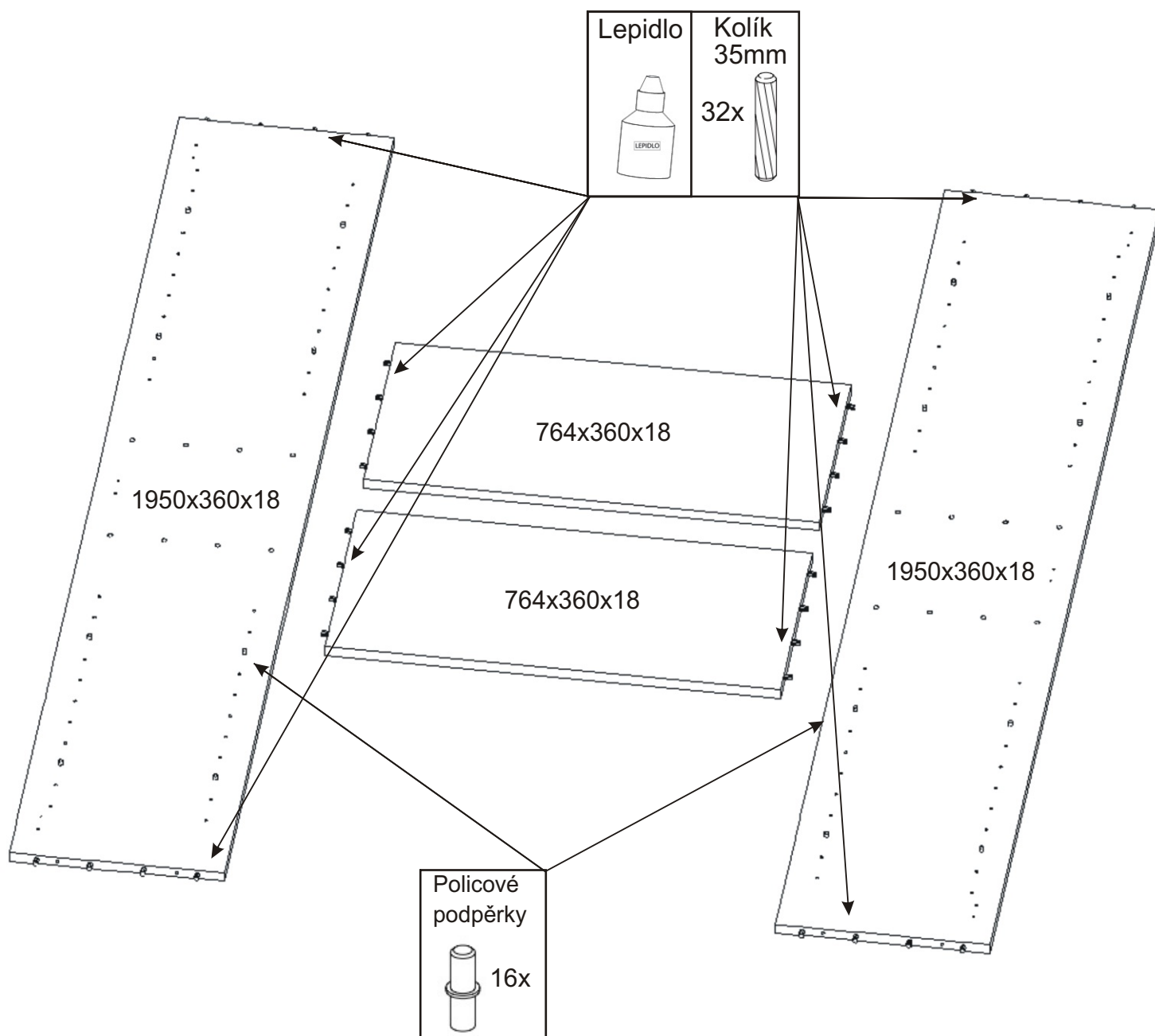


# Předsíň PR-9

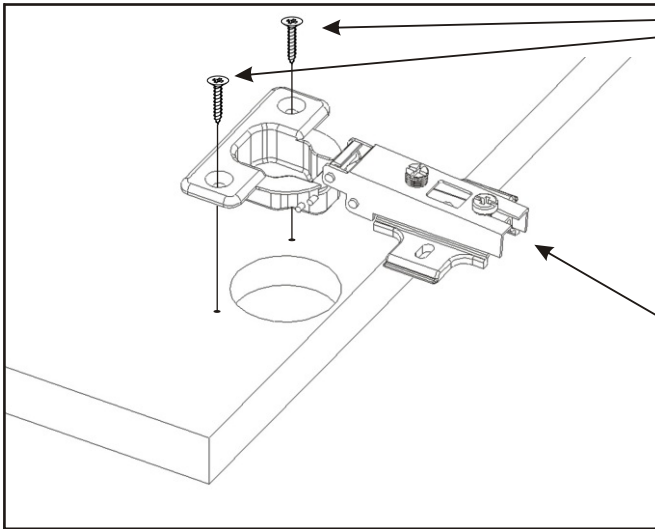


|  |  |  |   |   |
|--|--|--|---|---|
| <b>H lišta</b><br>1950mm<br>1x<br>  | <b>Naložený pant s tlumením</b><br>6x<br>   | <b>Úchytka plastová + šroub 4x30</b><br>4x<br>2x<br>128mm<br> | <b>Lepidlo</b><br>1x<br> | <b>Kolík 35mm</b><br>32x<br> |
| <b>Policové podpěrky</b><br>16x<br> | <b>Samolepící kluzák 75x75x4</b><br>4x<br> | <b>Konfirmát 70mm</b><br>4x<br>                               | <b>Hřebík</b><br>65x<br> | <b>Vruty 4x16</b><br>24x<br> |

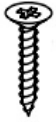
1.



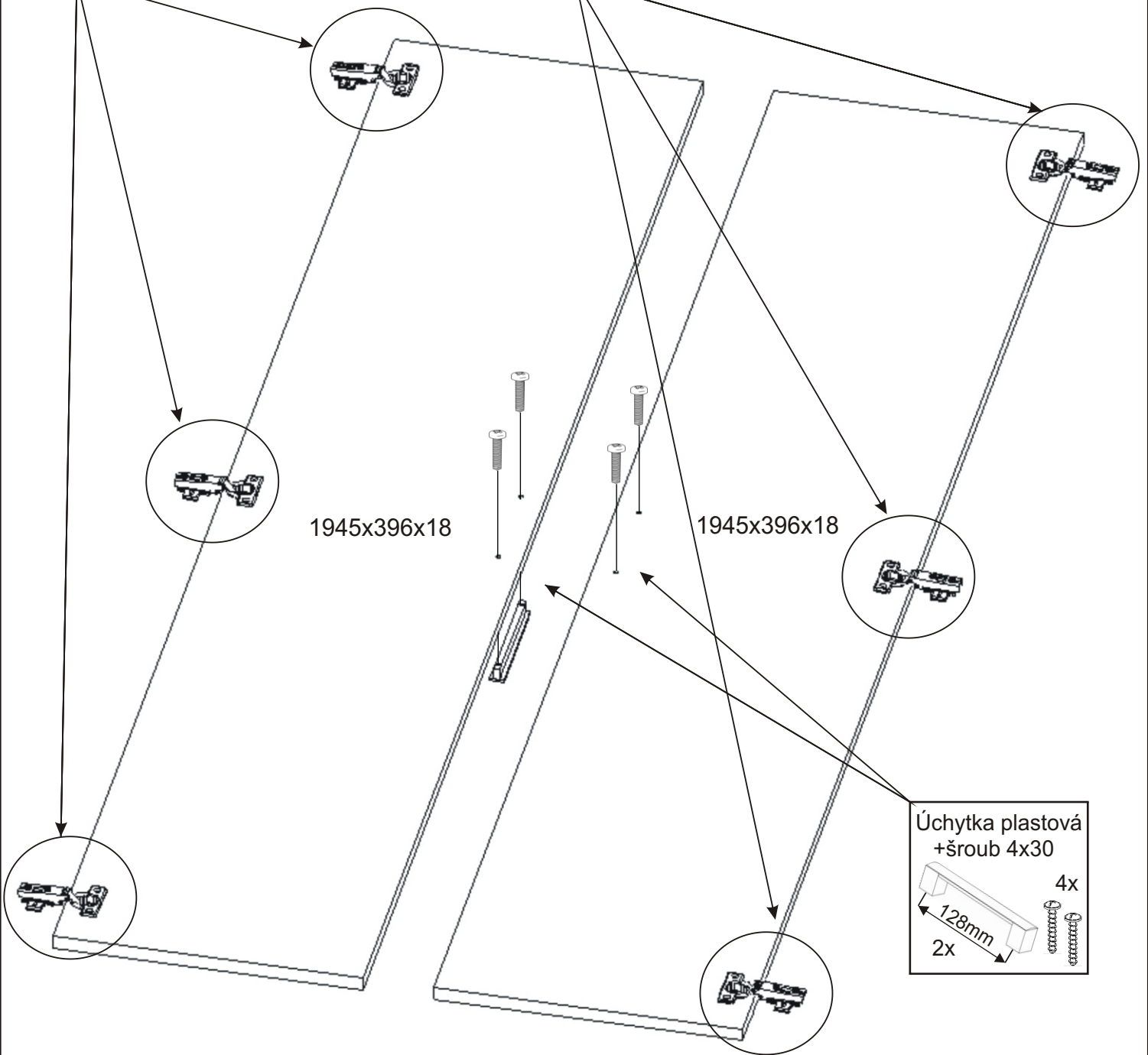
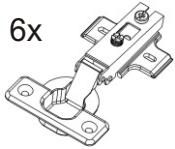
2.



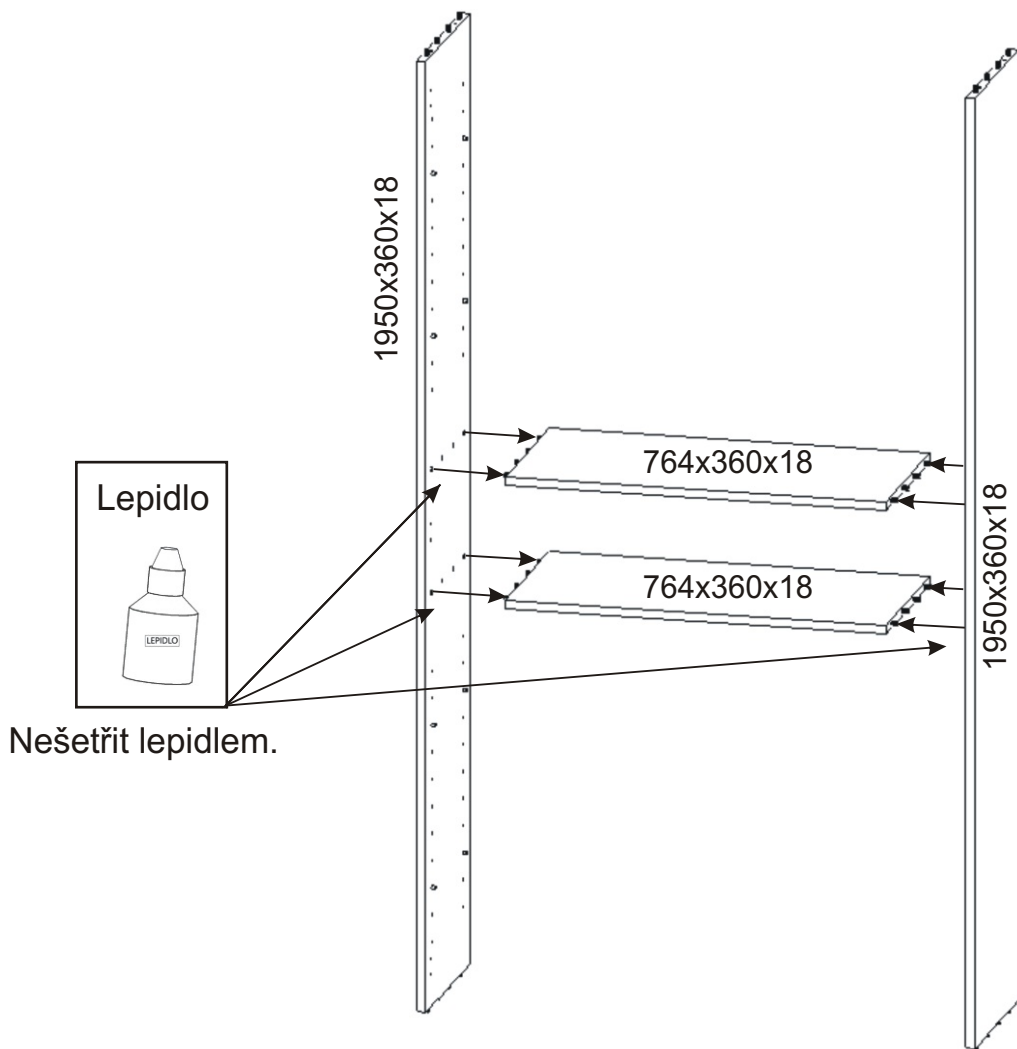
Vruty 4x16  
12x



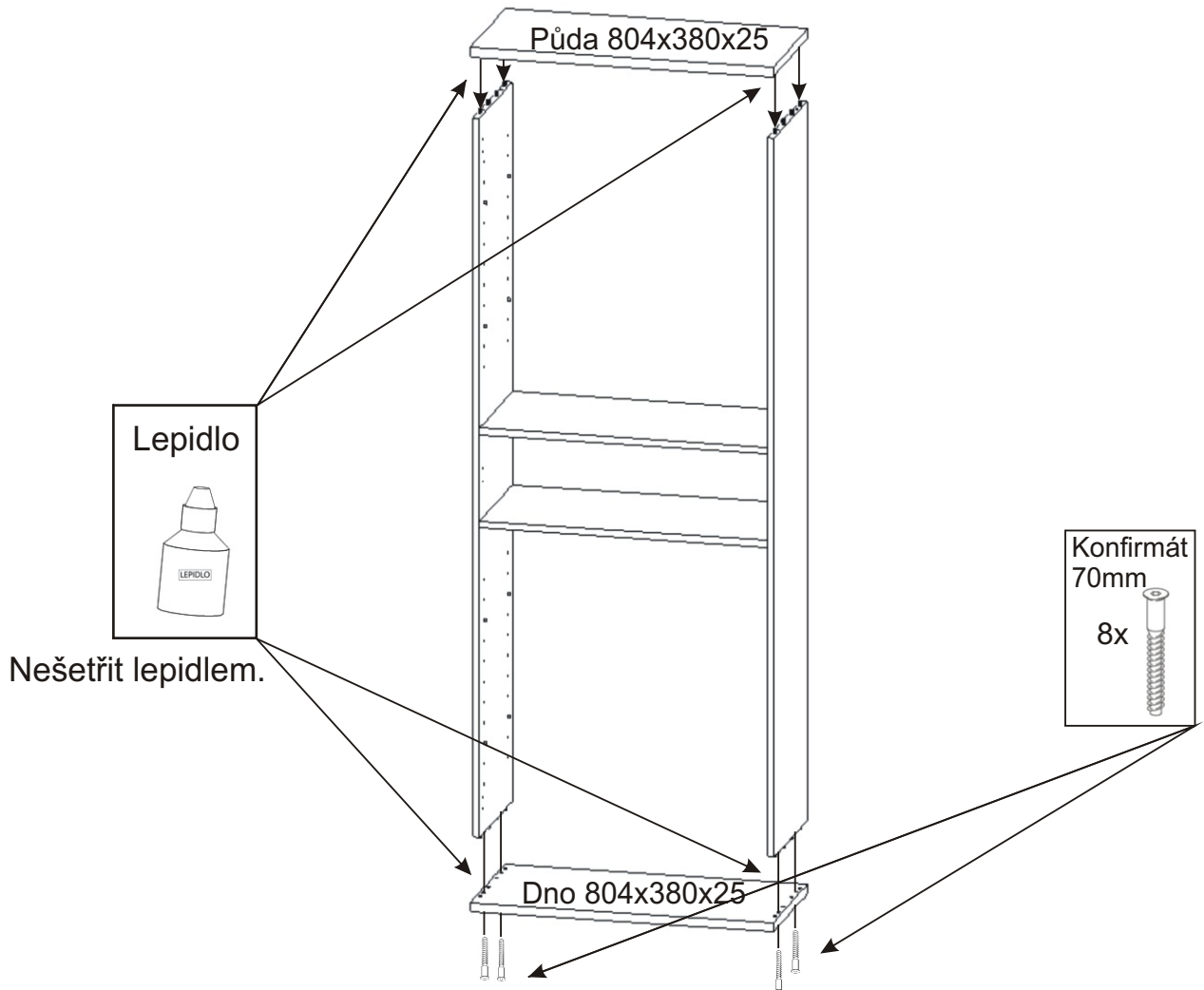
Naložený pant  
6x



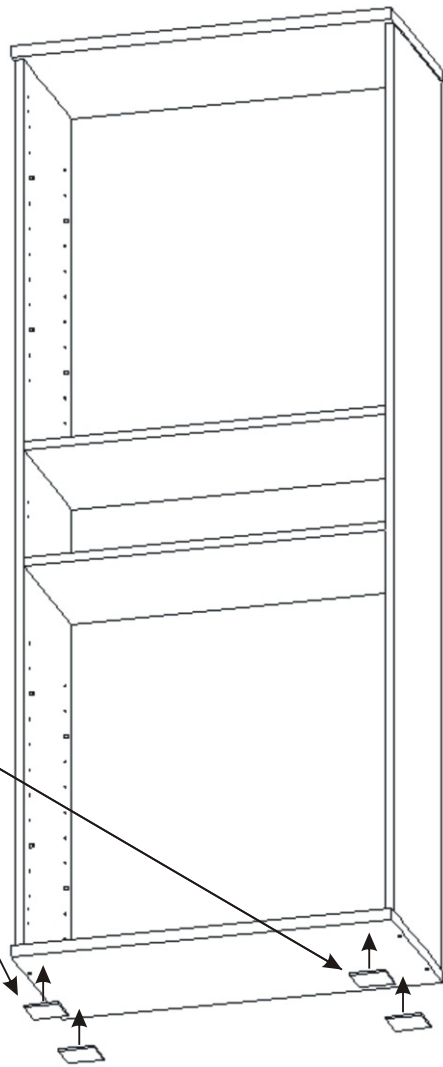
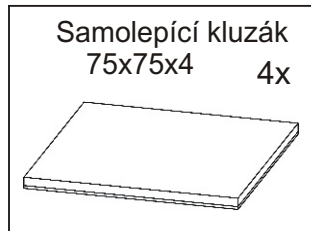
3.



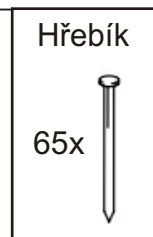
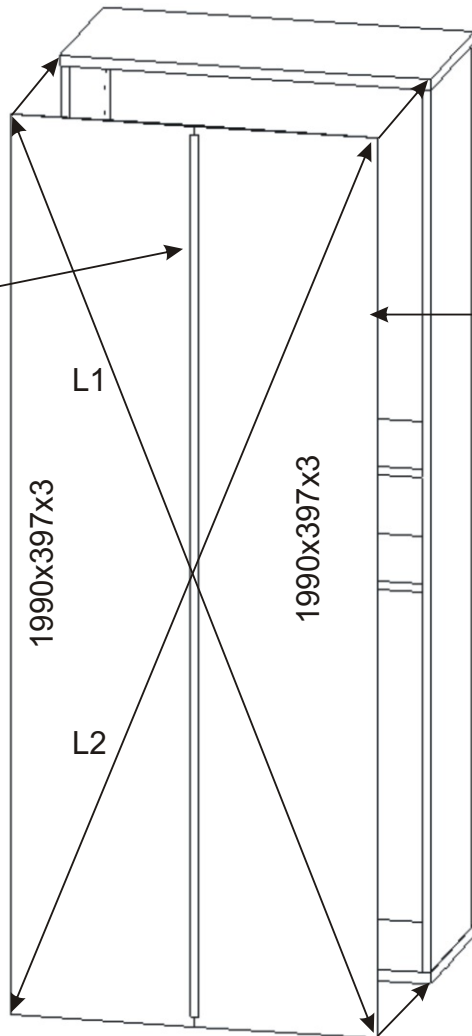
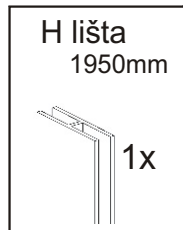
4.



5.



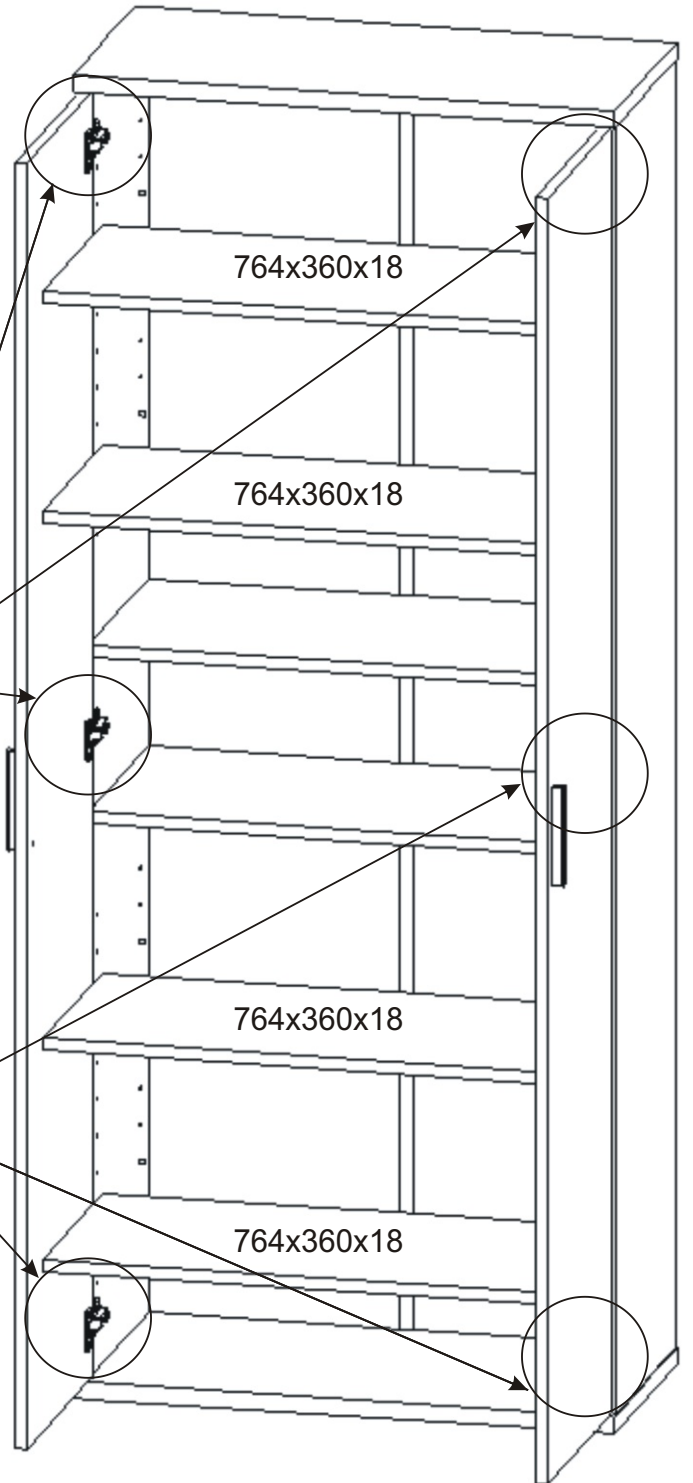
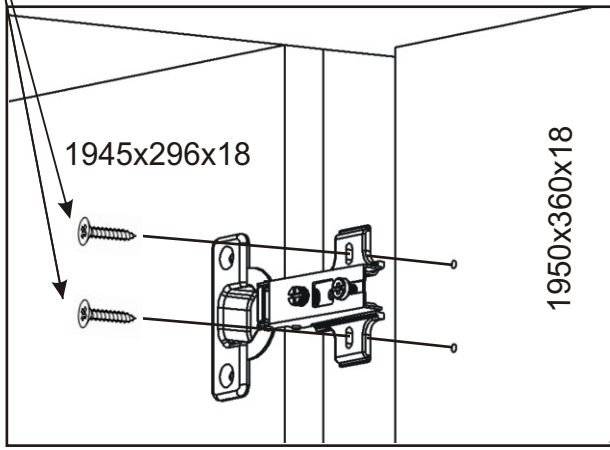
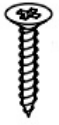
6.



L1 = L2

7.

Vruty 4x16  
12x



Boční pohled

