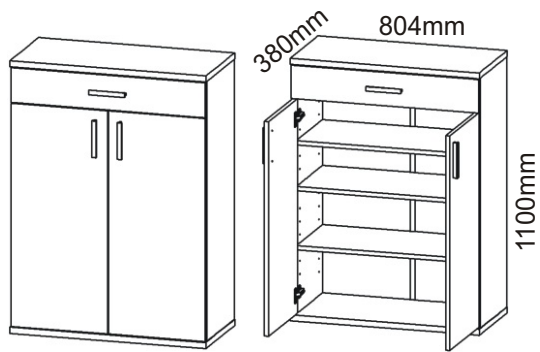
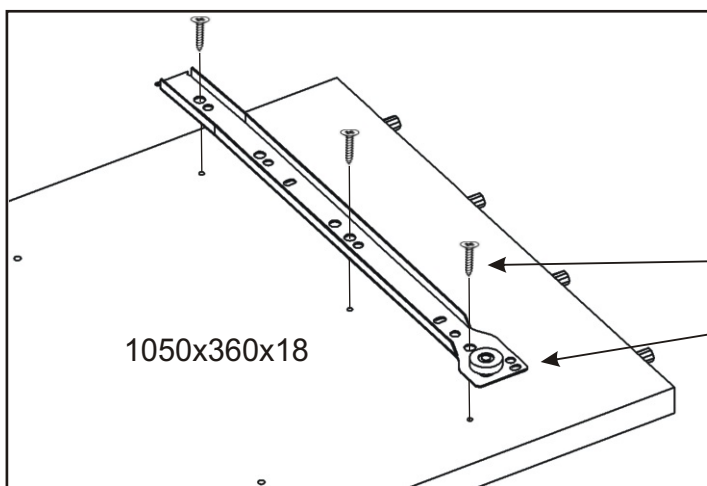


Předsíň PR-6 Z

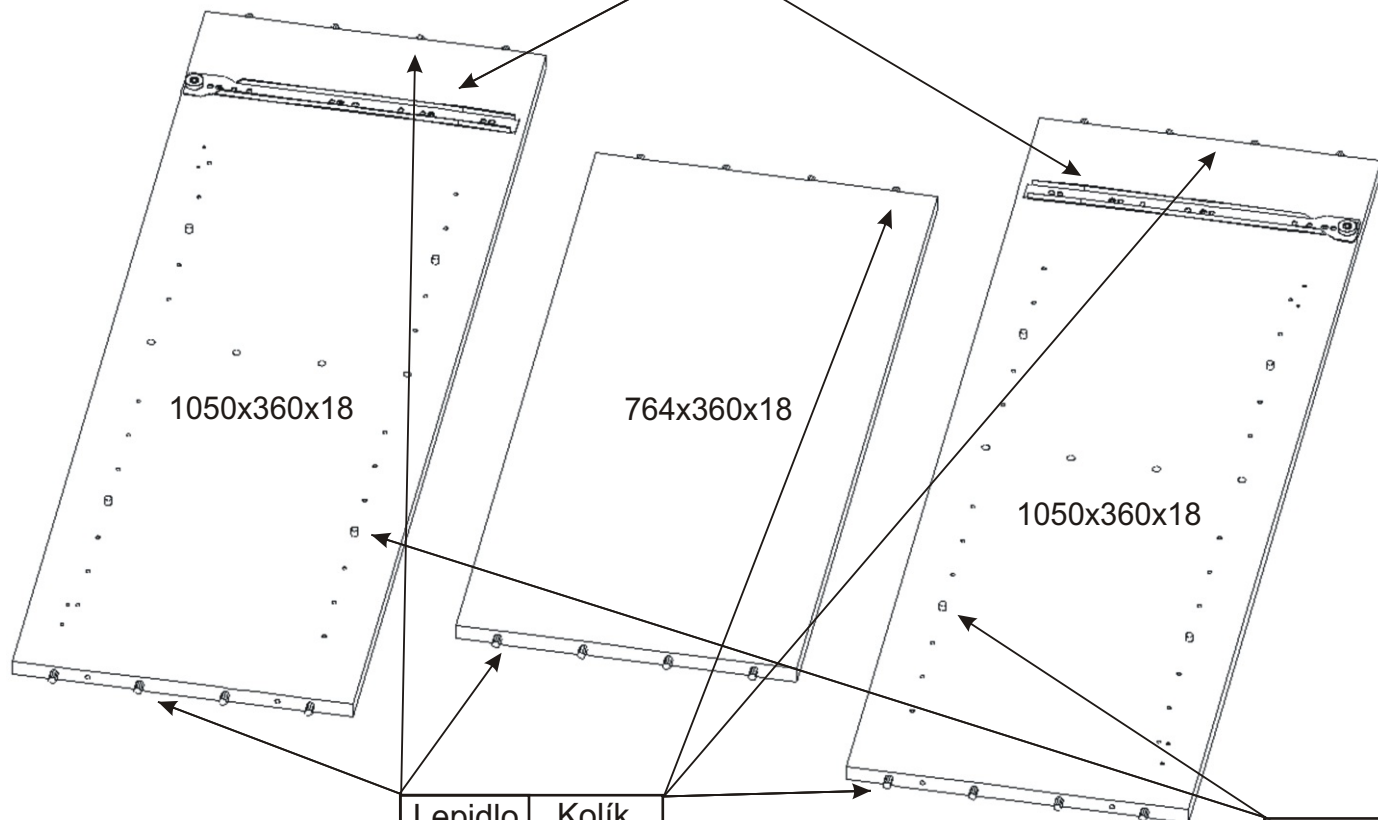


<p>Naložený pant s tlumením 4x</p>	<p>H lišta 1050mm 1x</p>	<p>Úchytka plastová +šroub 4x30 4x</p>	<p>Šroubky M 4x45mm 2x</p>	<p>Kolík 35mm 24x</p>	
<p>Hřebík 63x</p>	<p>Policové podpěrky 8x</p>	<p>Samolepící kluzák 75x75x2 4x</p>	<p>Konfirmát 50mm 8ks 70mm 4ks</p>	<p>Lepidlo 1x</p>	<p>Vruty 4x16 16x</p>

1.



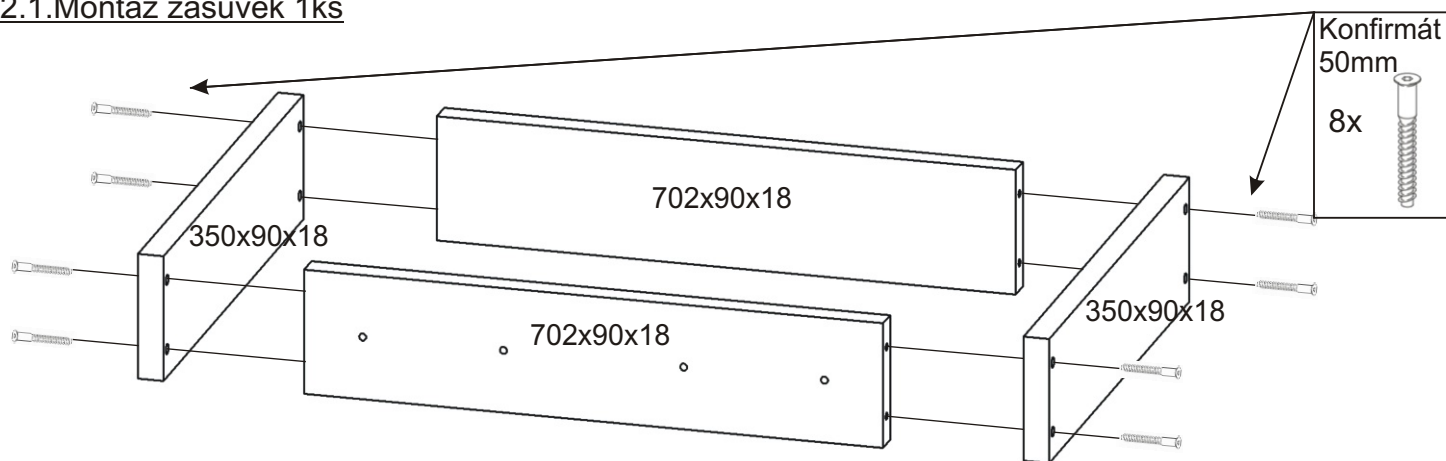
<p>Pojezd 350mm 1 pár</p>	<p>Vrut 4x30 3x</p>	<p>Vruty 3,5x16 12x</p>
-------------------------------	-------------------------	-----------------------------



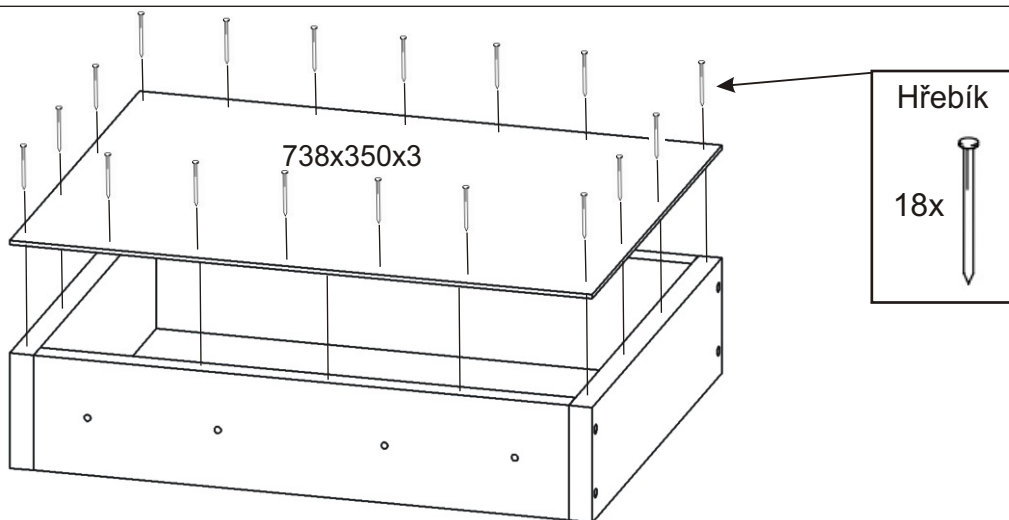
<p>Lepidlo</p>	<p>Kolík 35mm 24x</p>
----------------	---------------------------

<p>Policové podpěrky 8x</p>

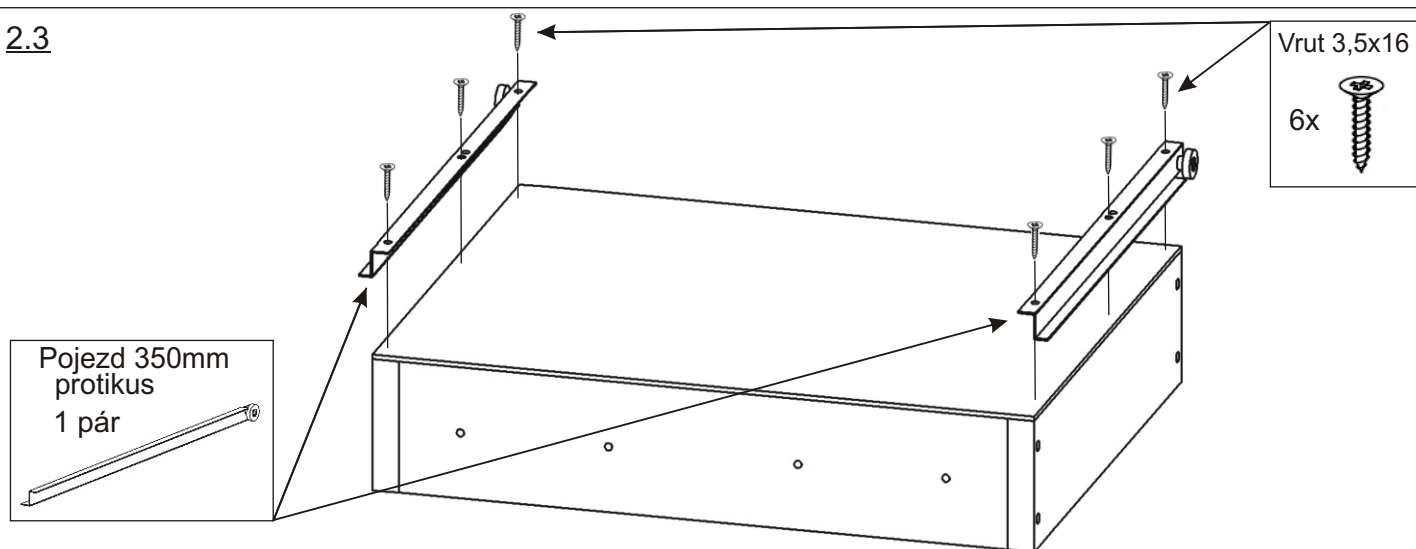
2.1. Montáž zásuvek 1ks



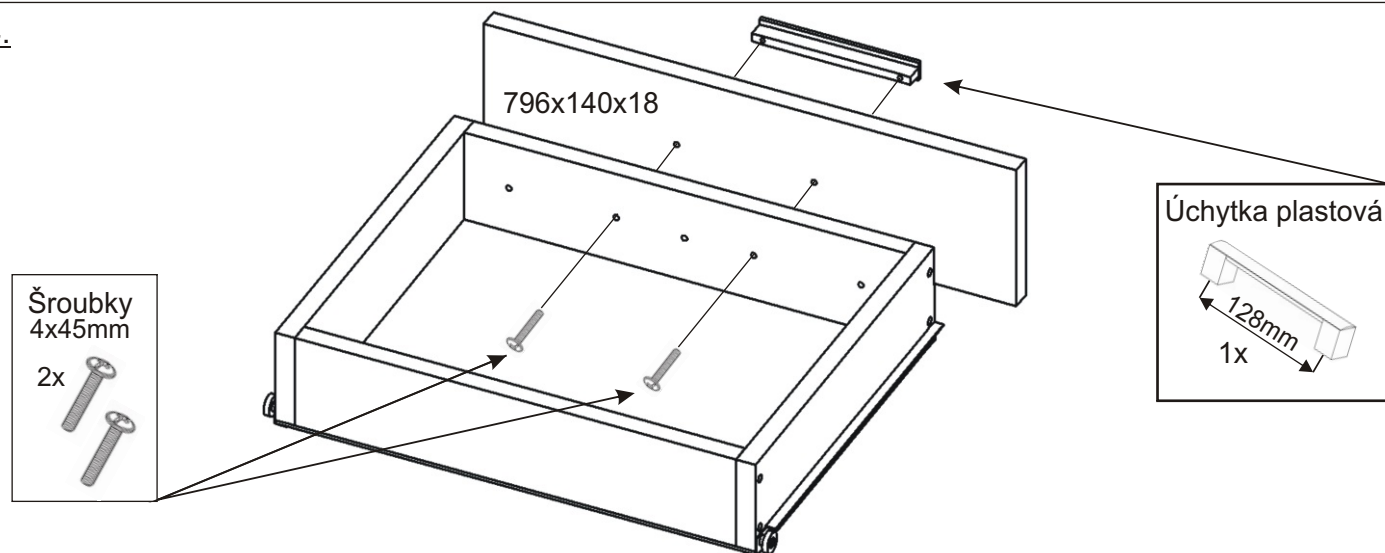
2.2.



2.3

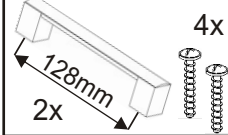


2.4.

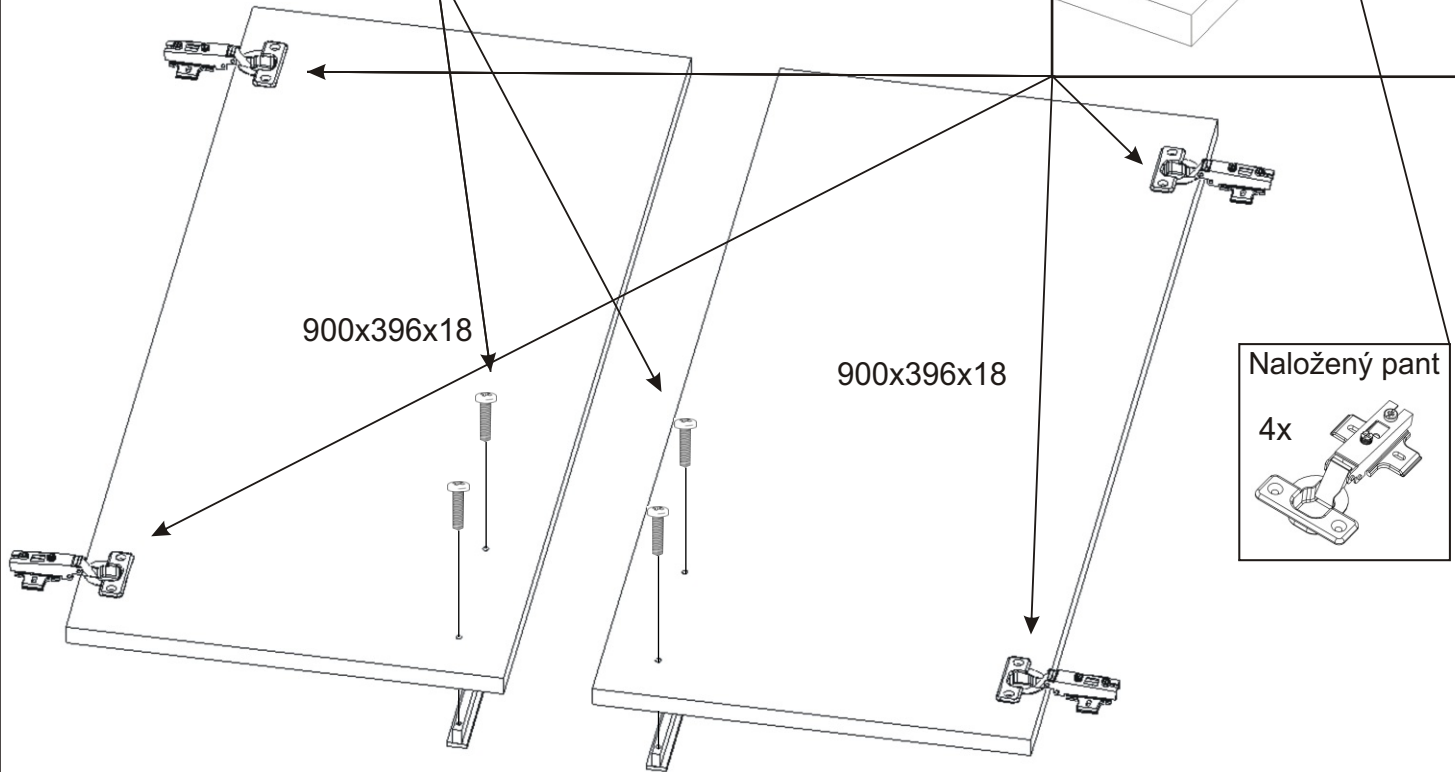
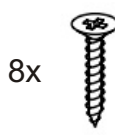


3.

Úchytka plastová
+šroub 4x30



Vruty 4x16

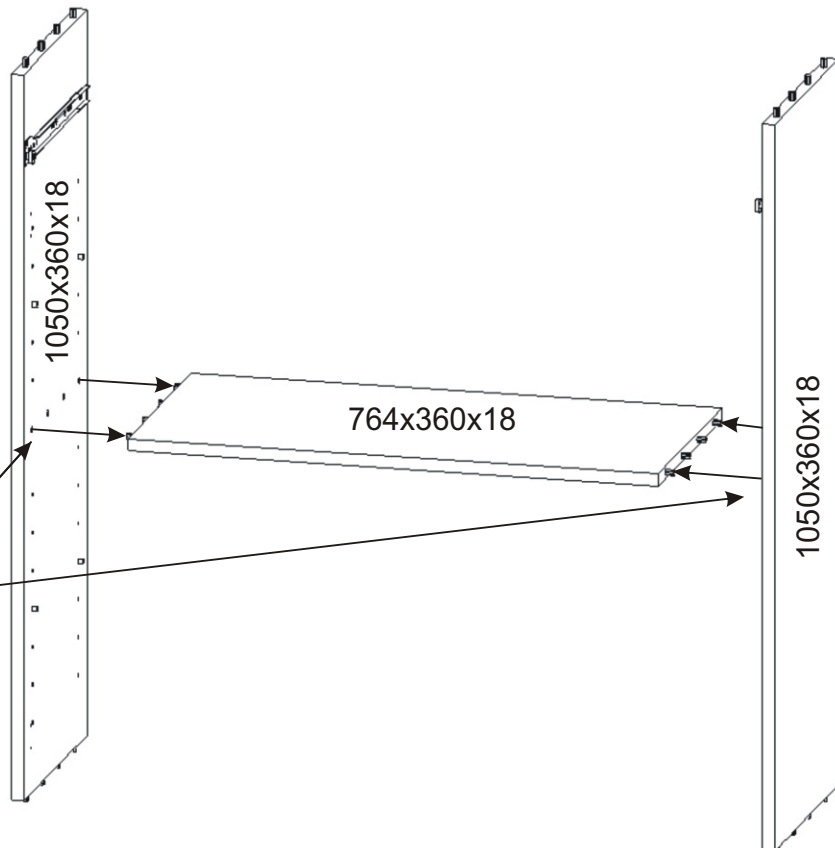


4.

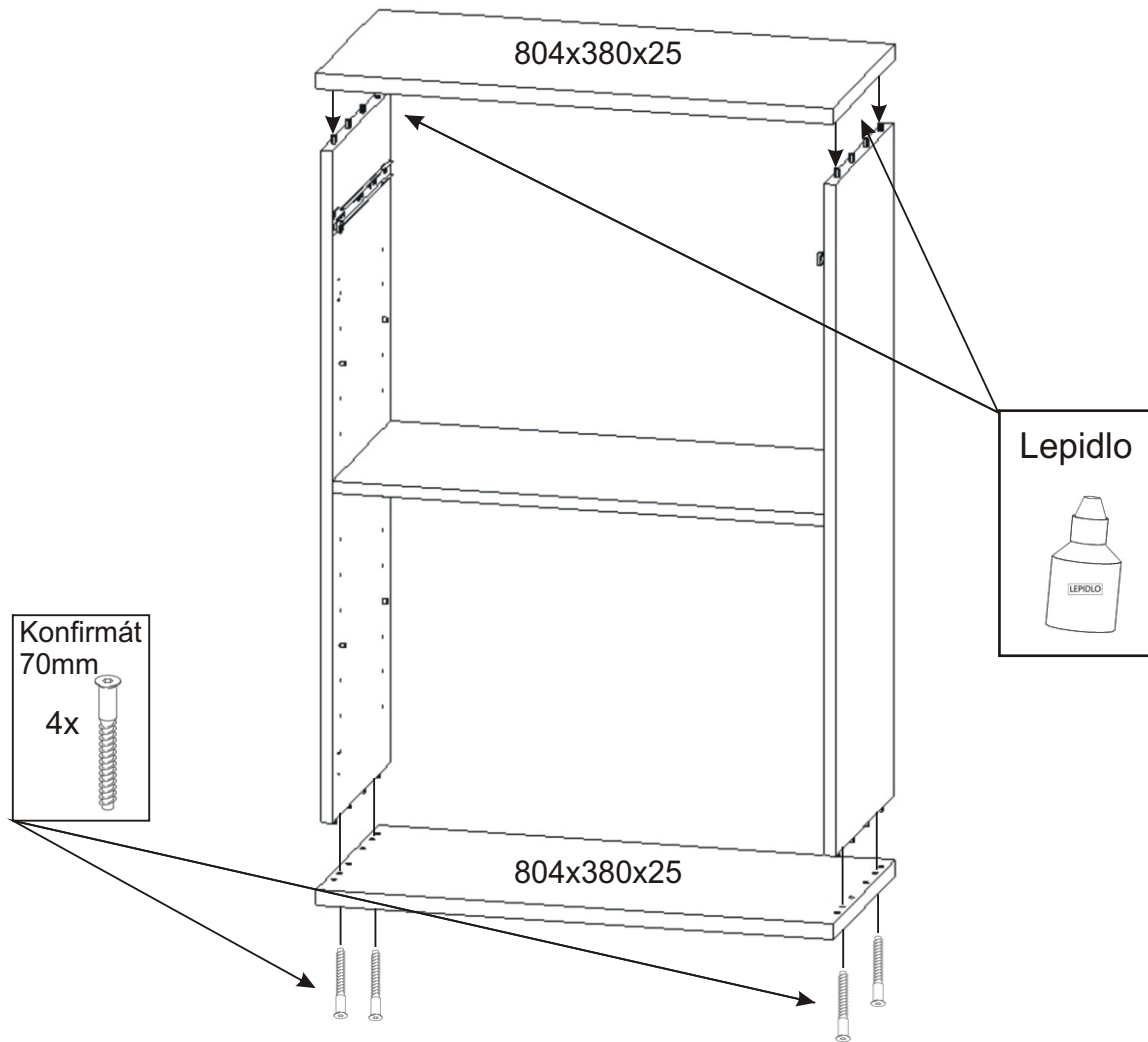
Lepidlo



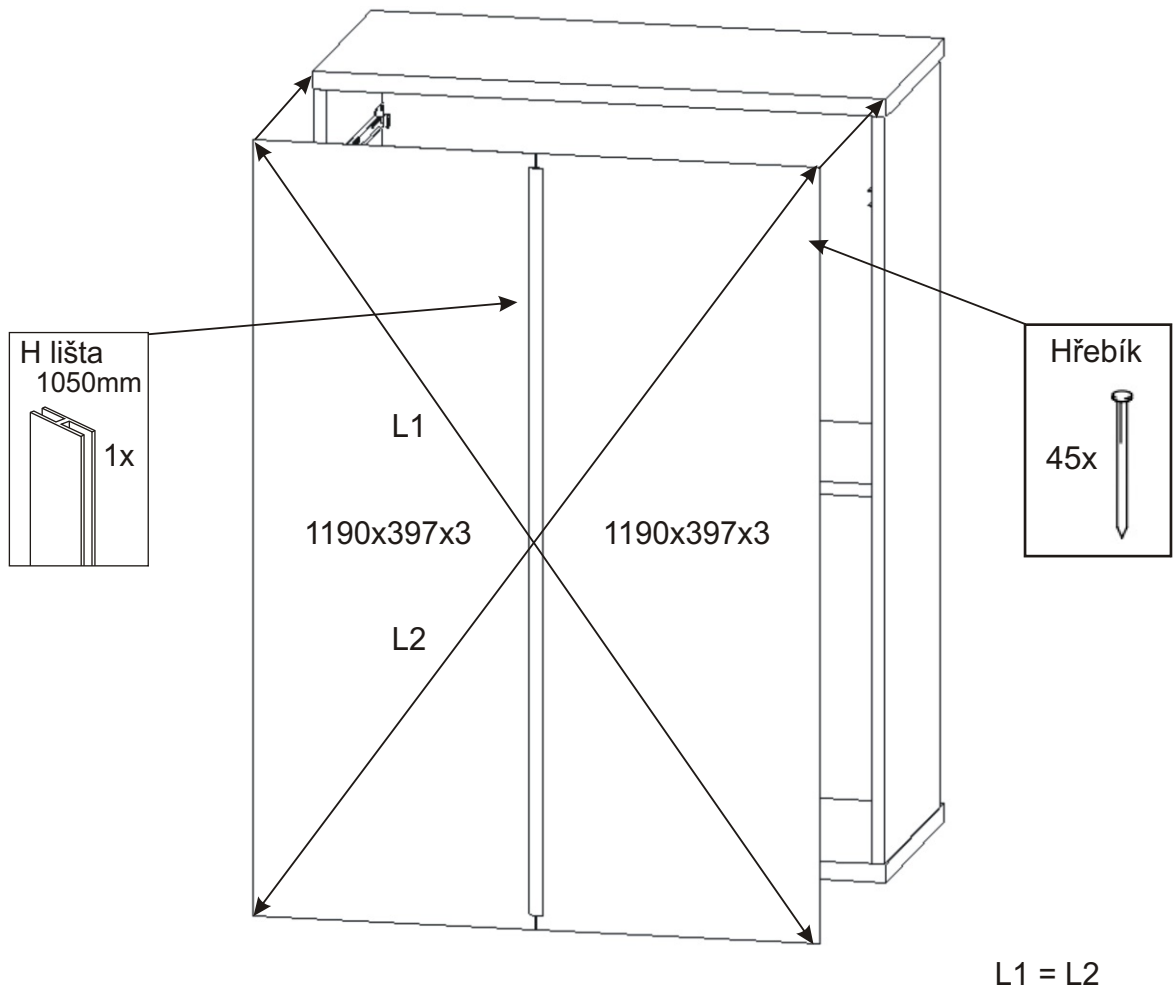
Nešetřit lepidlem.



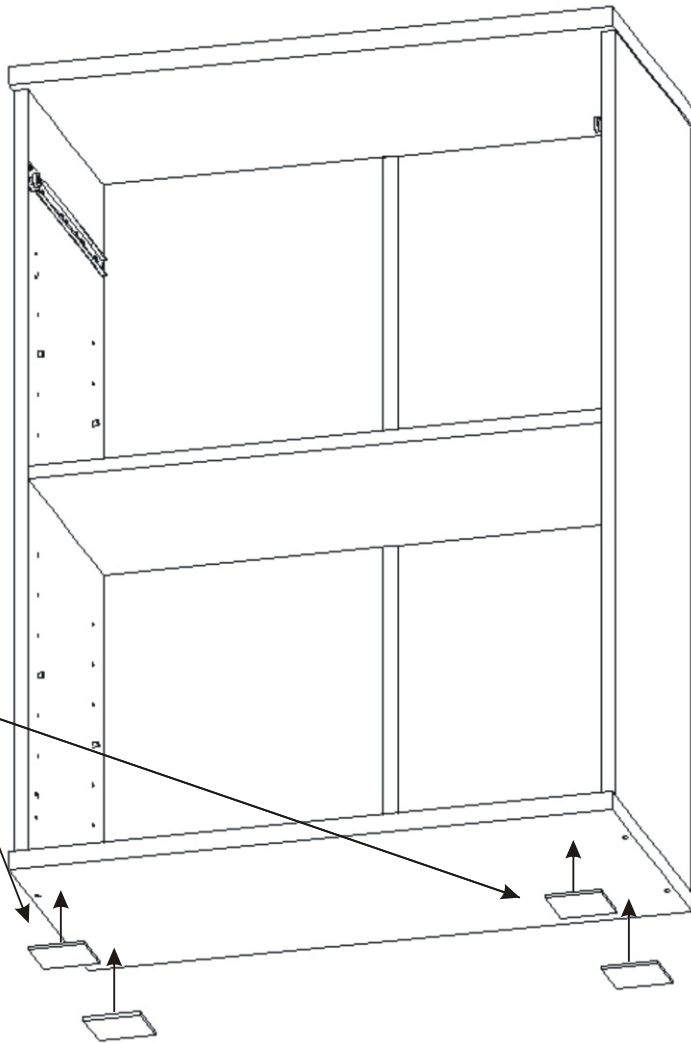
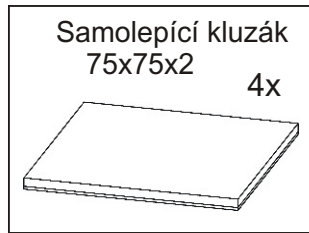
5.



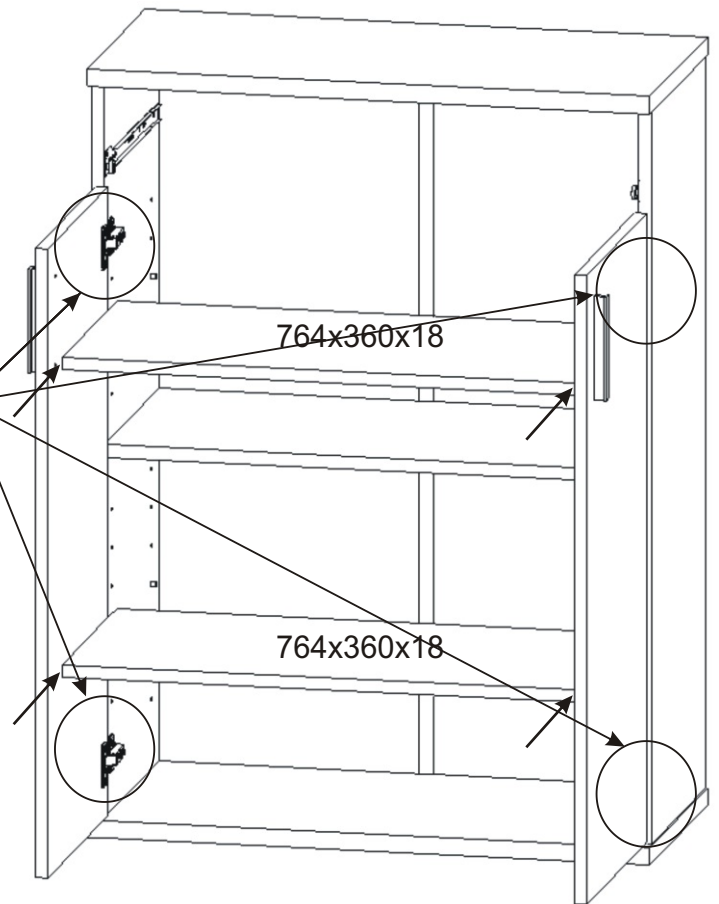
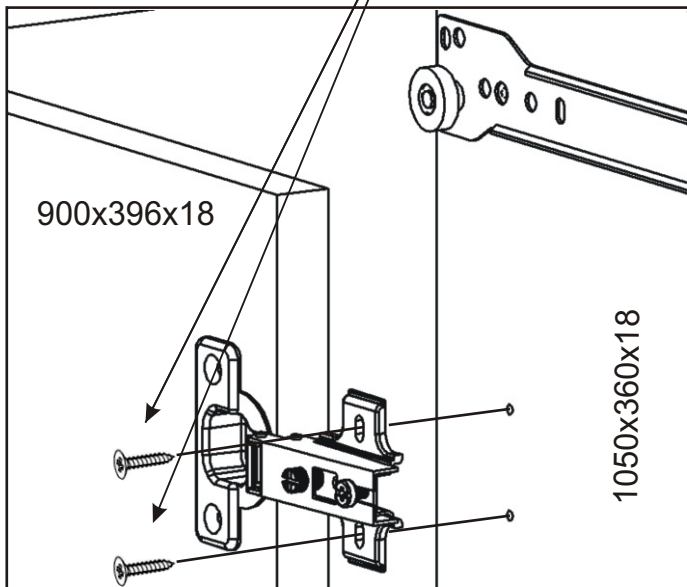
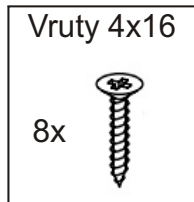
6.



7.

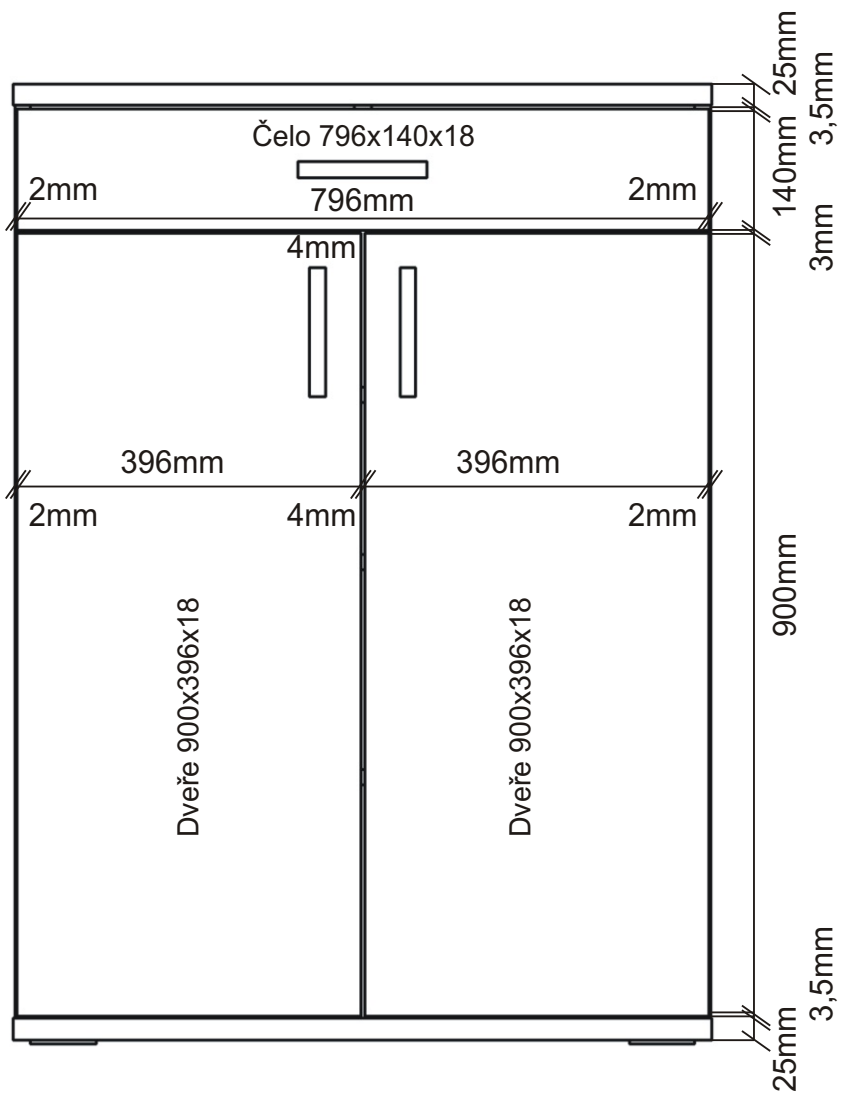
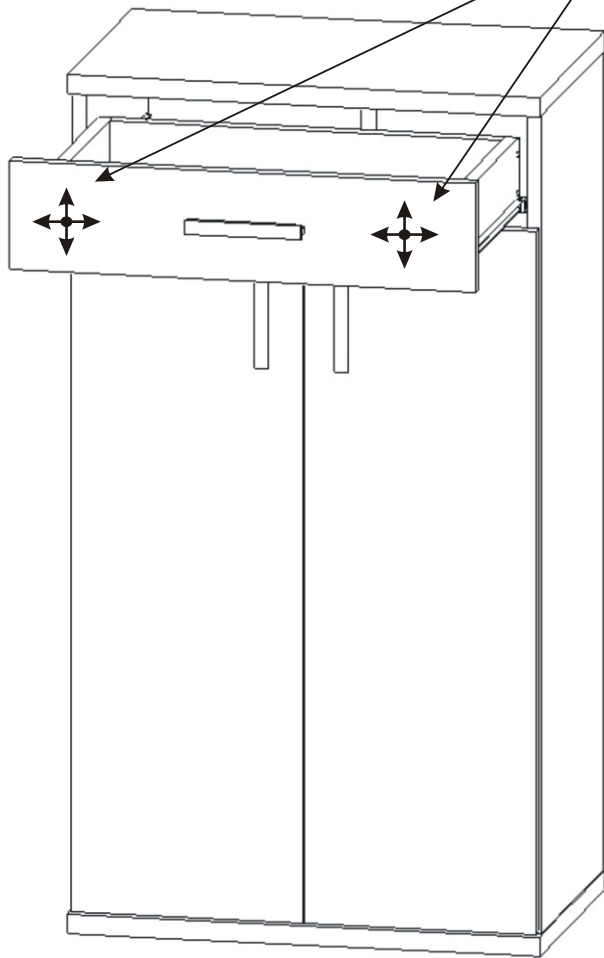


8.



9.1. Vyrovnání zásuvek

Čelo zásuvek vyrovnáme do jedné roviny

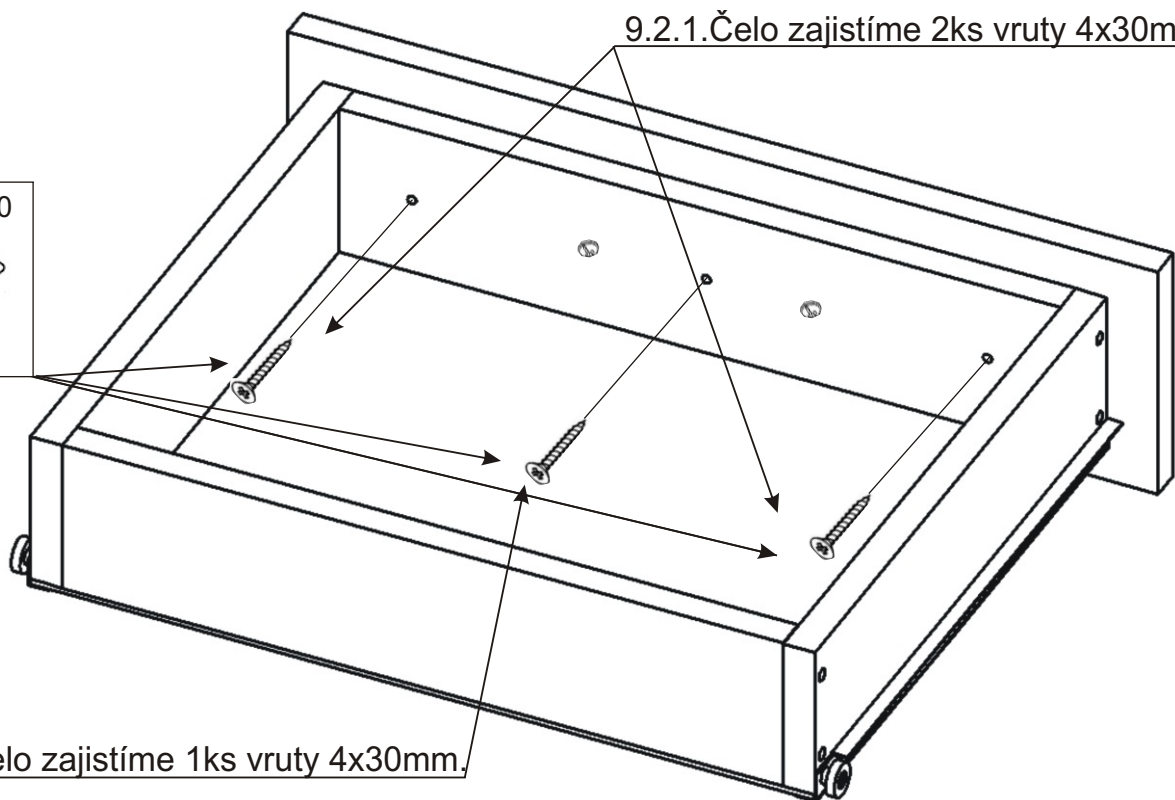


9.2.

9.2.1. Čelo zajistíme 2ks vruty 4x30mm.

Vrut 4x30

3x



9.2.2. Čelo zajistíme 1ks vruty 4x30mm.