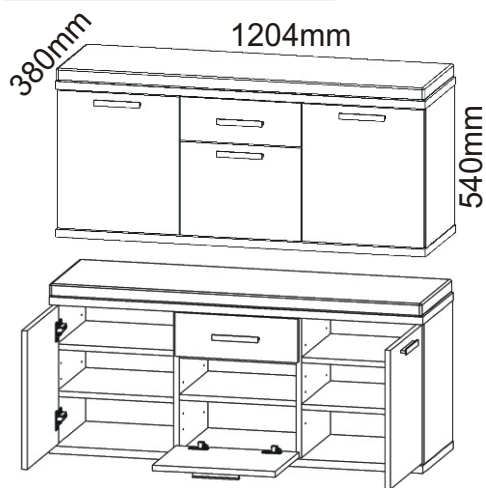


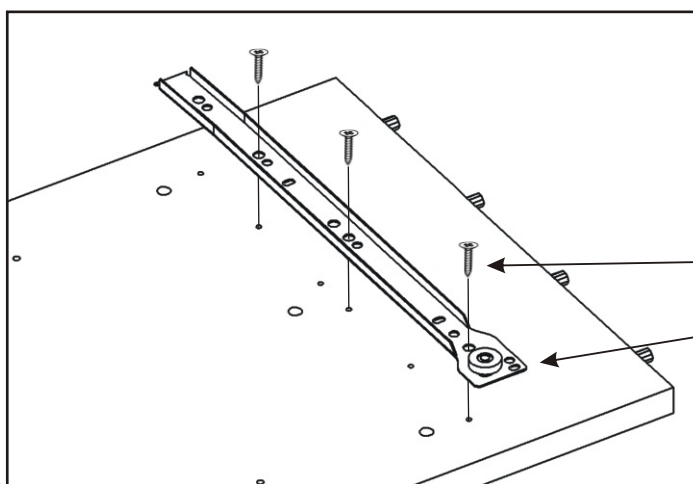
Předsíň PR-4 Z



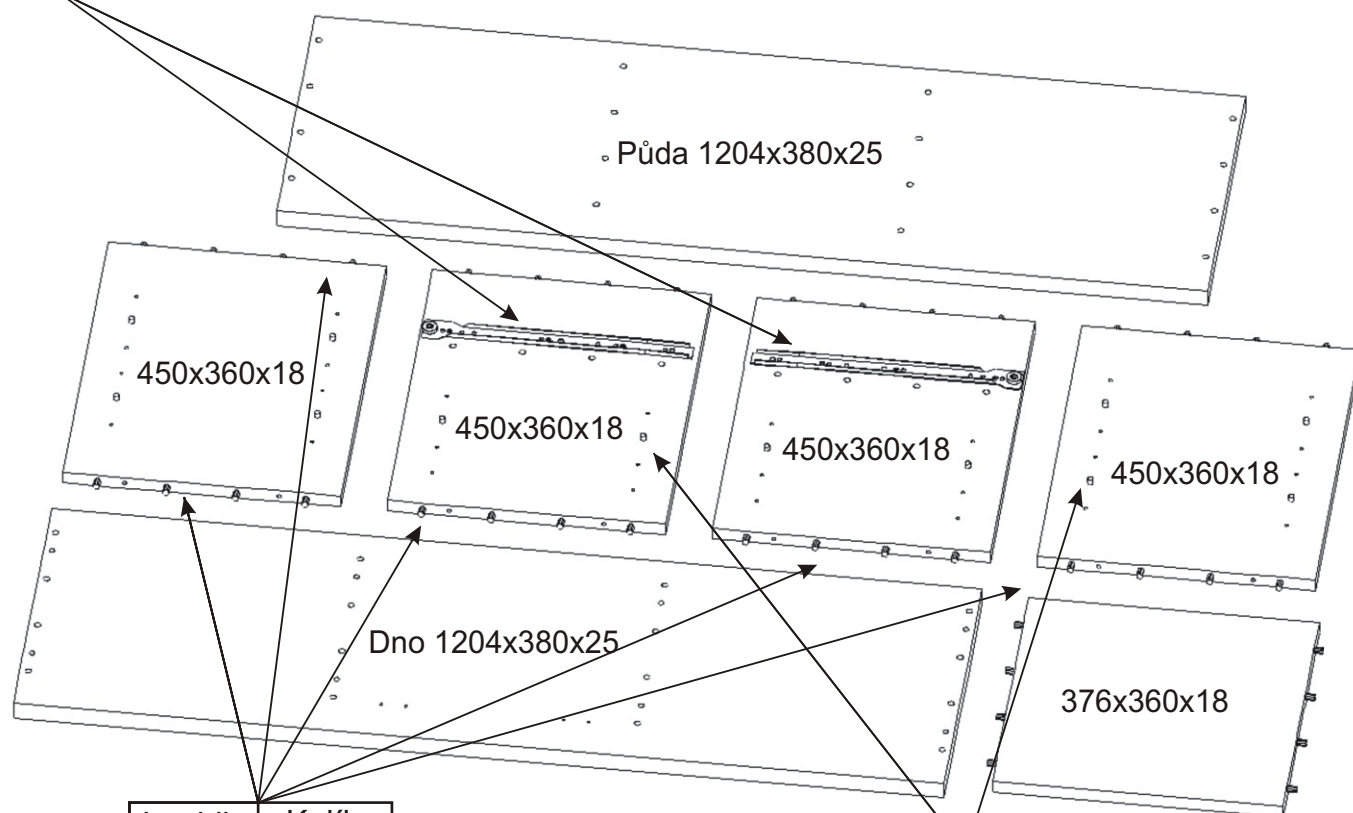
Naložený pant s tlumením 4x 	Vložený pant s tlumením 2x 	Úchytka plastová +šroub 4x30 6x 	Šroubky M 4x45mm 2x 	Kolík 35mm 40x 	
Sedák 1200x380x40 1x 	Policové podpěrky 20x 	Samolepící kluzák 75x75x2 6x 	Konfirmát 50mm 8ks 70mm 8ks 	Lepidlo 1x 	Vruty 4x16 24x

1.

Pojezd 350mm 1 páry 	Hřebík 59x 	Vrut 4x30 2x 	Vruty 3,5x16 12x
--------------------------------	--------------------------	----------------------------	--------------------------------



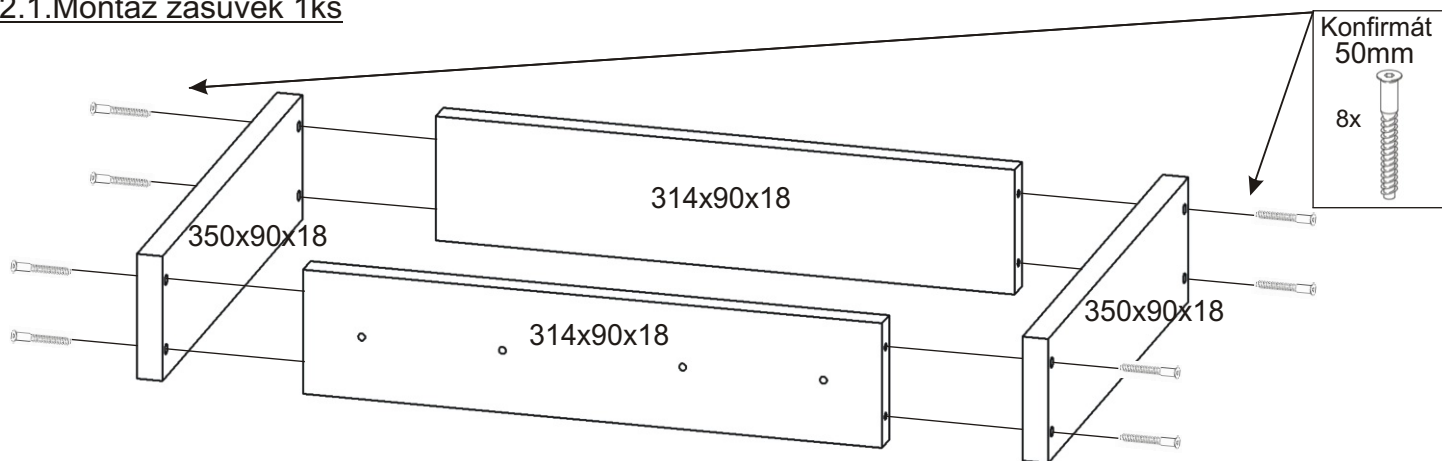
Pojezd 350mm 2 páry 	Vrut 3,5x16 6x
--------------------------------	------------------------------



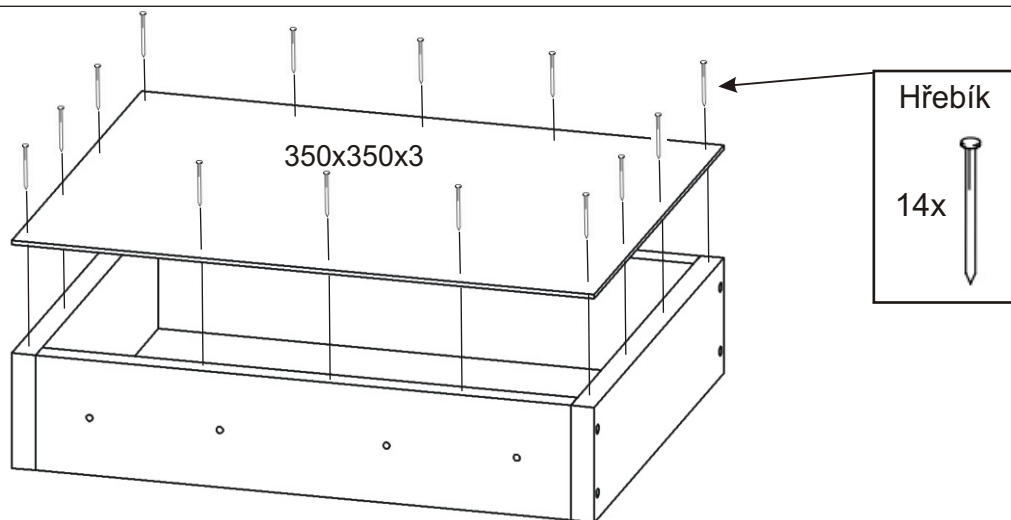
Lepidlo 	Kolík 35mm 40x
--------------------	------------------------------

Policové podpěrky 20x

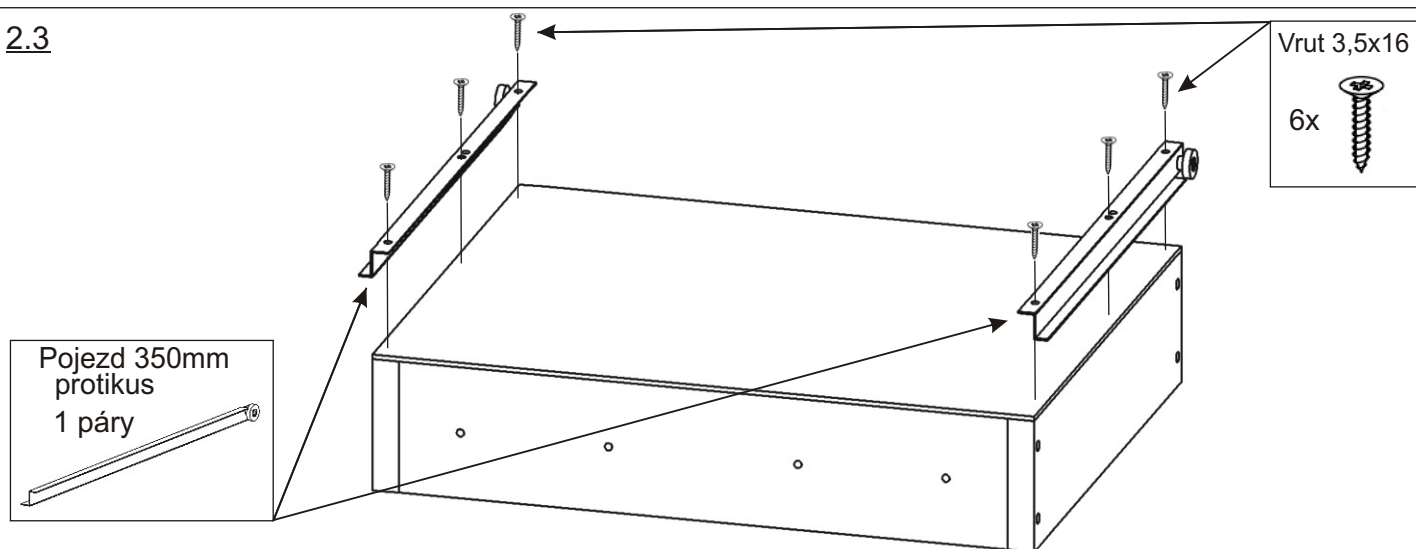
2.1. Montáž zásuvek 1ks



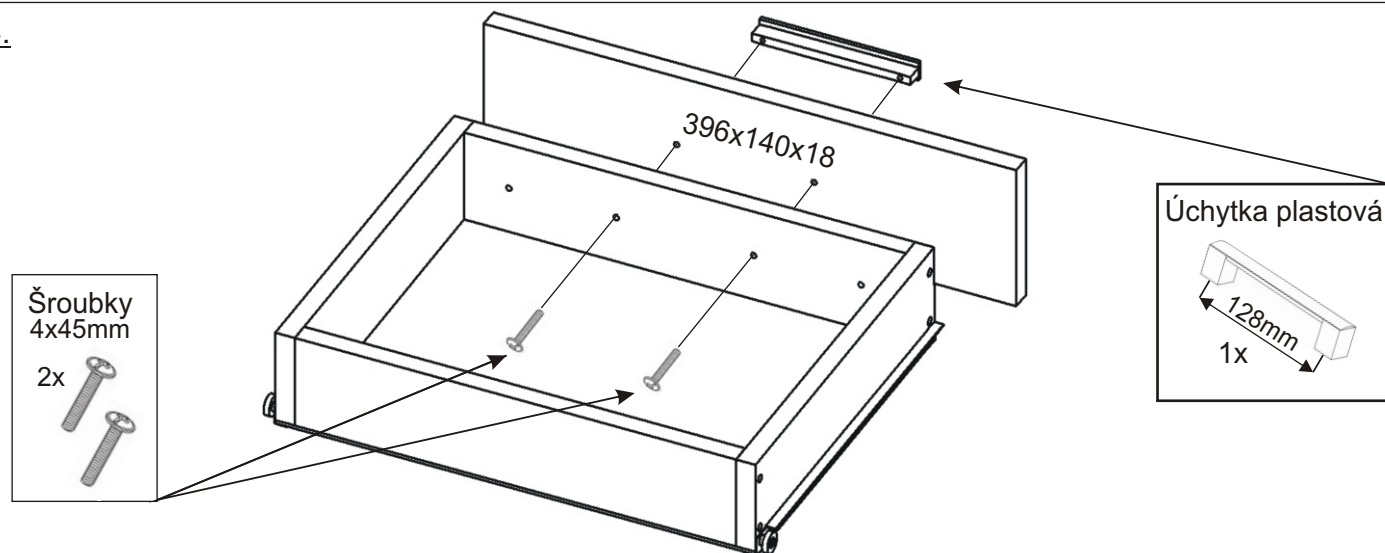
2.2.



2.3



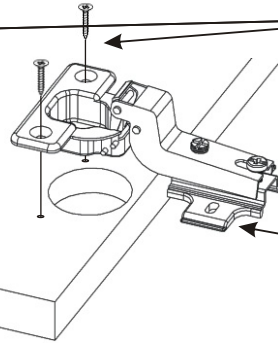
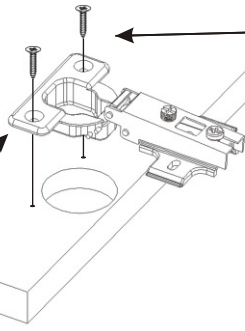
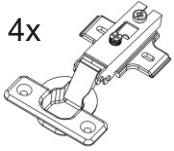
2.4.



3.

Naložený pant

4x



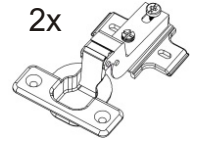
Vruty 4x16

12x



Vložený pant

2x



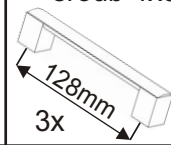
396x443x18

396x300x18

396x443x18

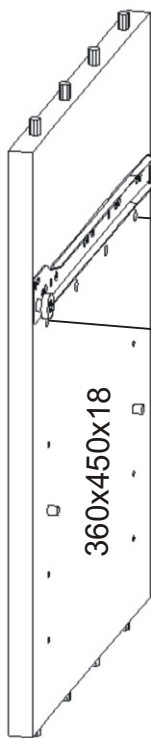
Úchytka plastová
+šroub 4x30

6x



3x

4.



360x450x18

376x360x18



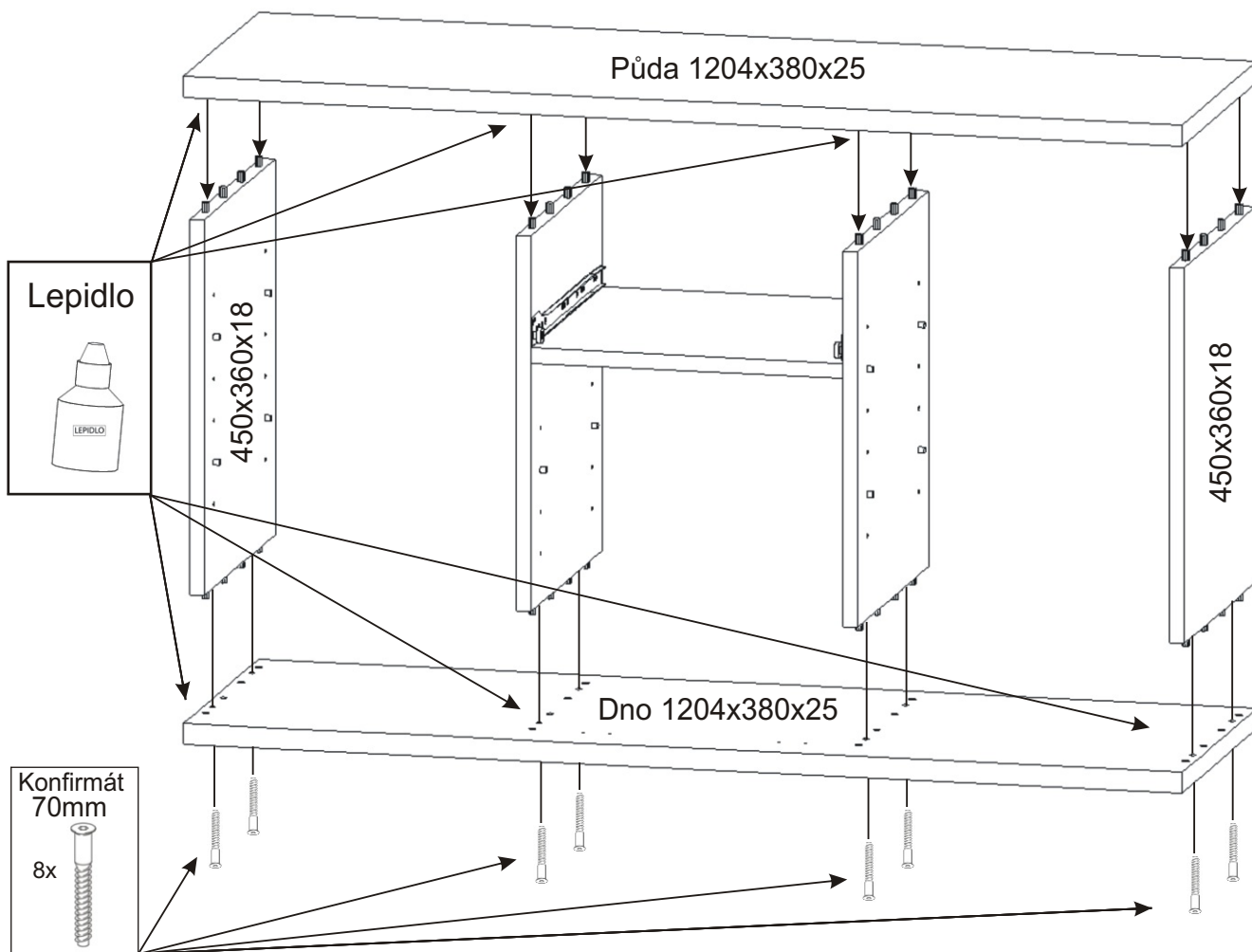
360x450x18

Lepidlo

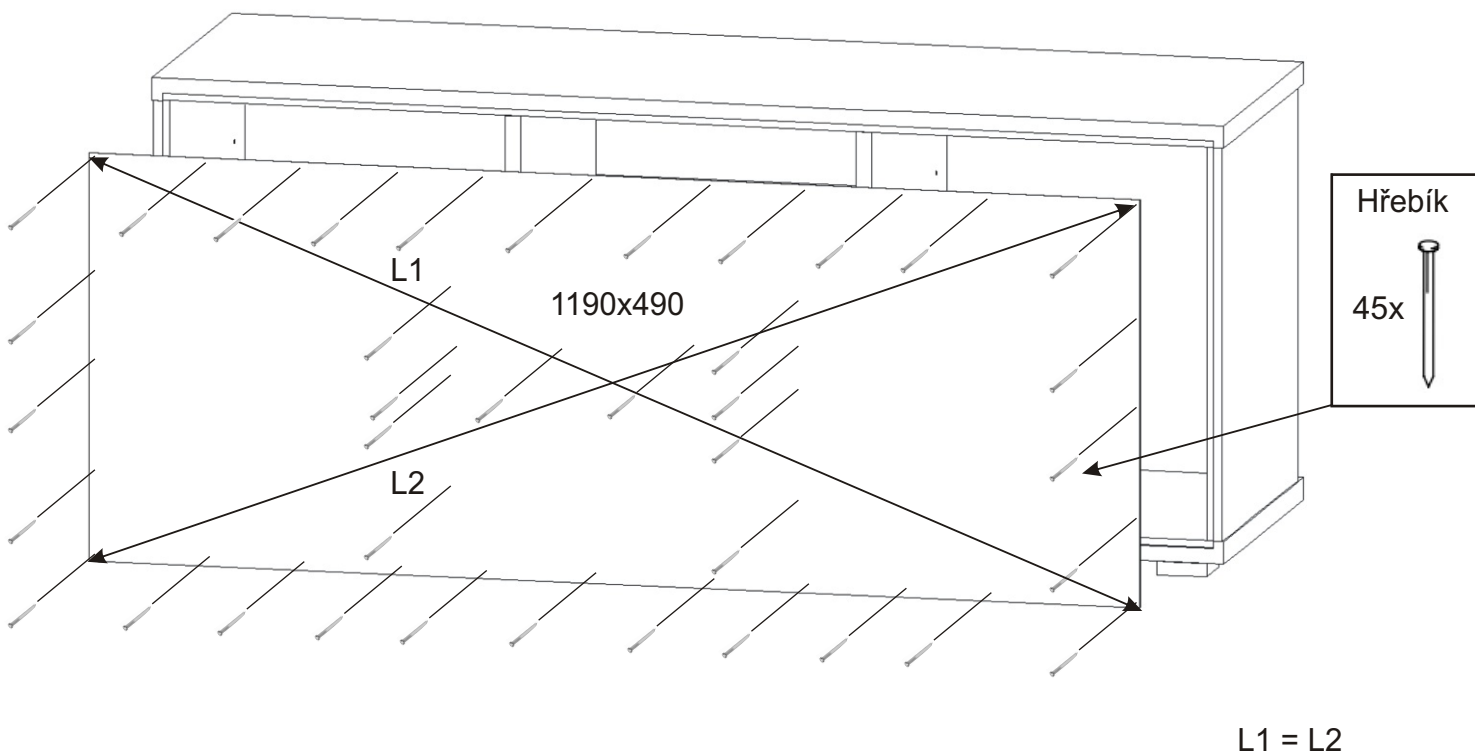


Nešetřit lepidlem.

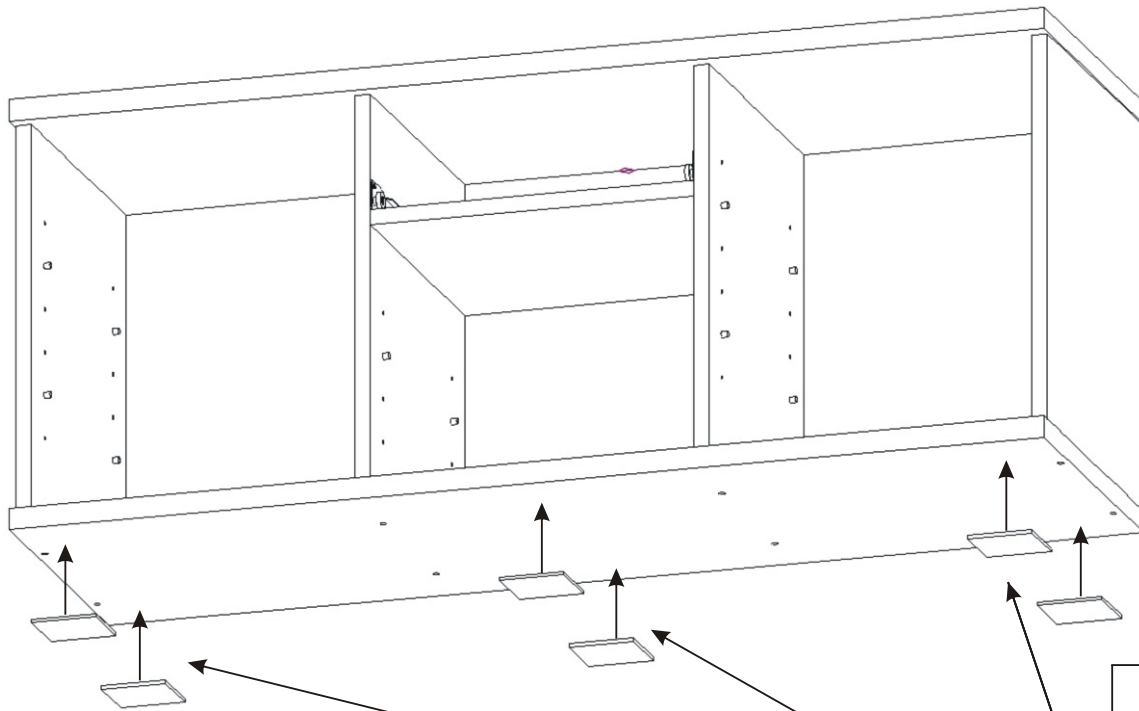
5.



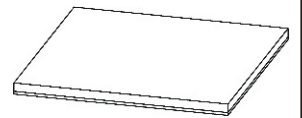
6.



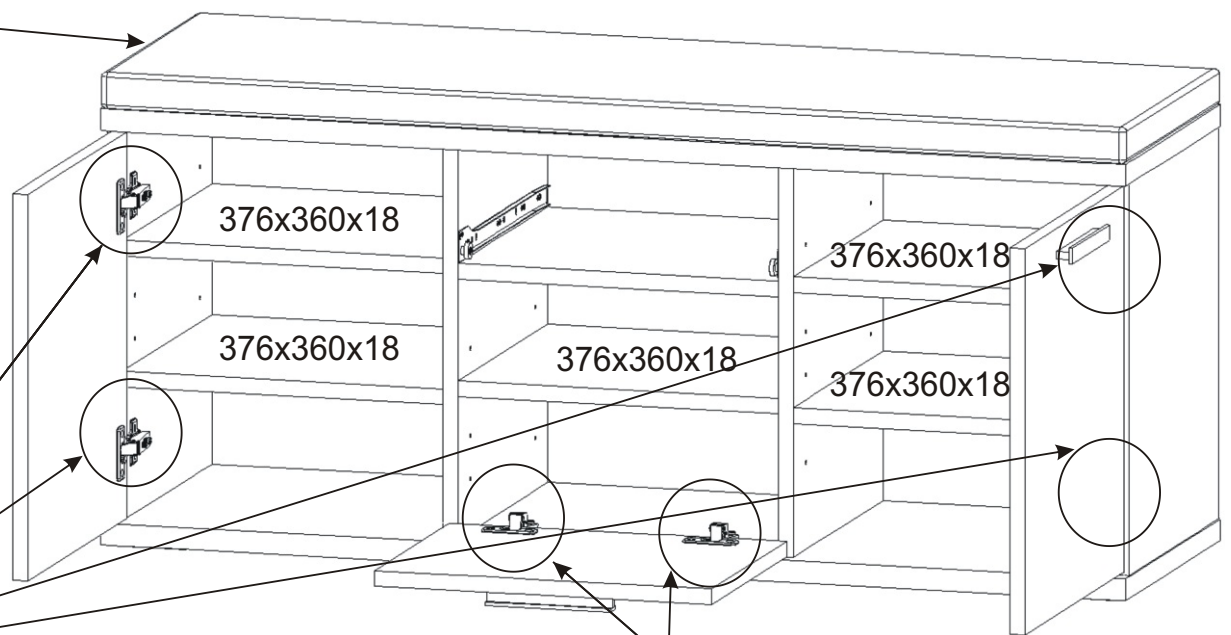
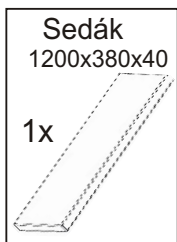
7.



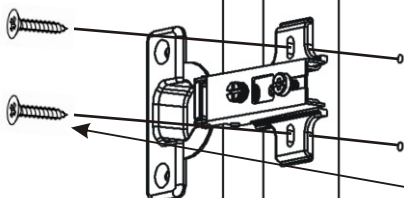
Samolepící kluzák
75x75x2 6x



8.



396x443x18



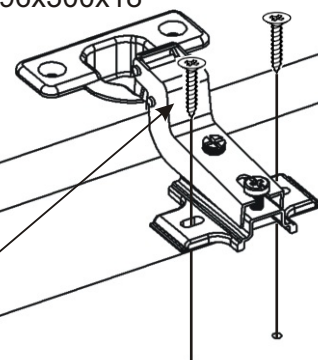
450x360x18

Vrutky 4x16

12x



Dveře 396x300x18

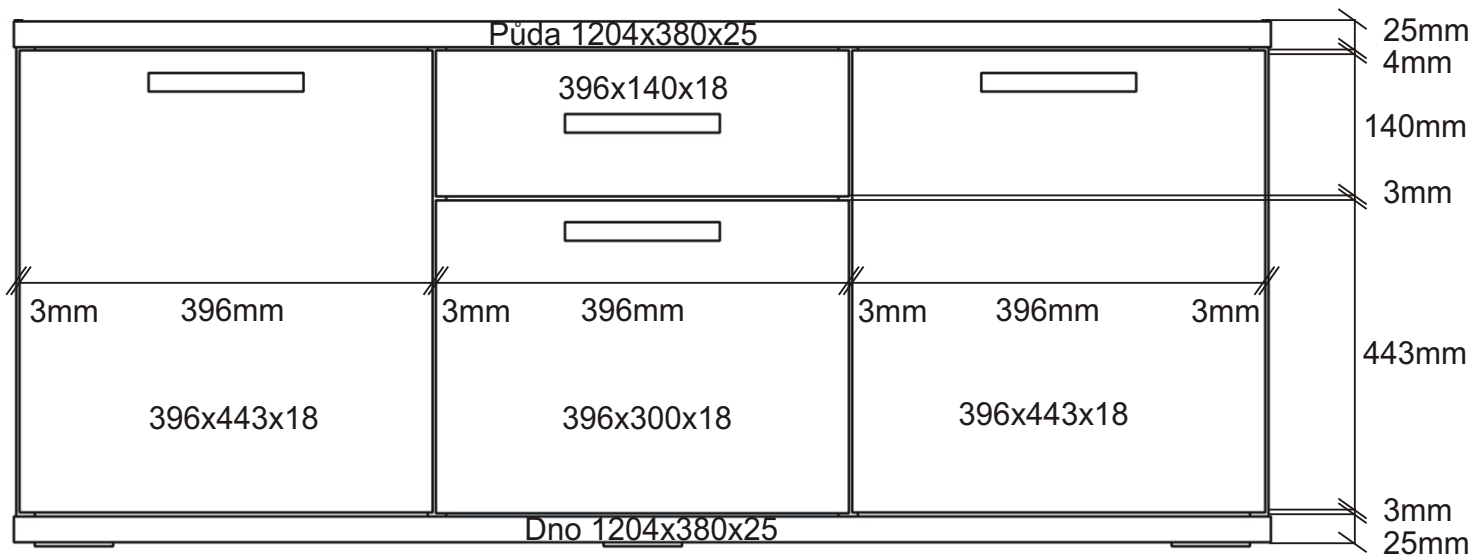
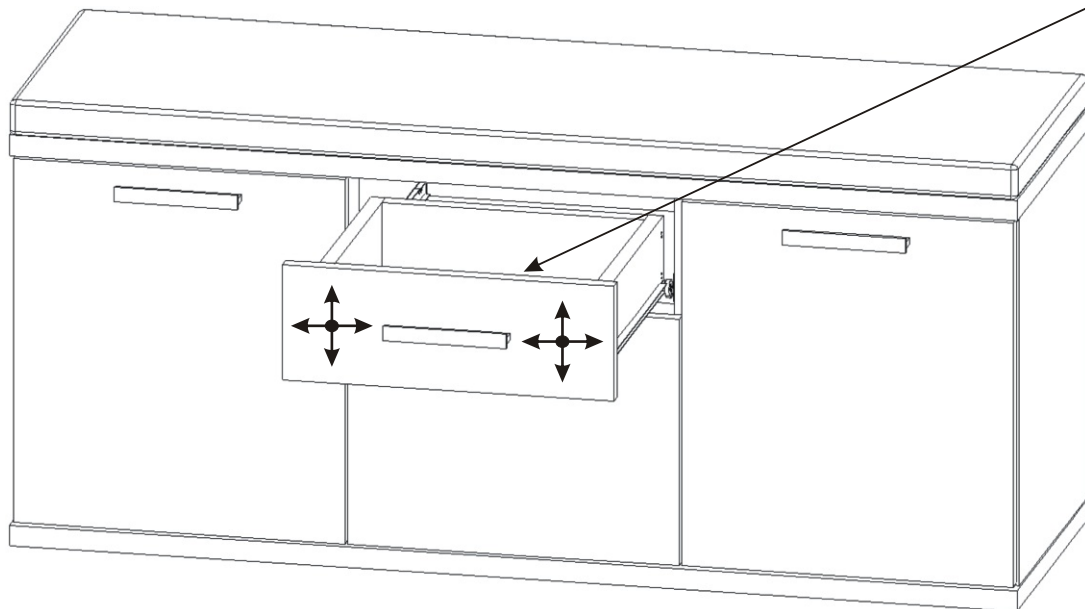


450x360x18

Dno 1204x380x25

9.1. Vyrovnání zásuvek

Čela zásuvek vyrovnáme do jedné roviny



9.2.

Čelo zajistíme 2ks vruty 4x30mm.

Vrut 4x30

4x

