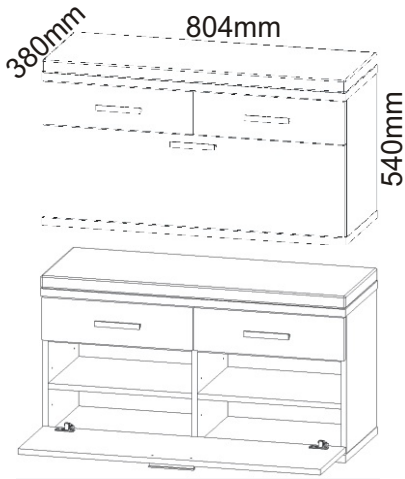
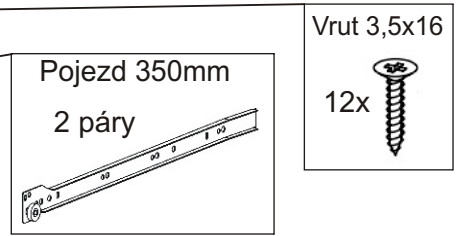
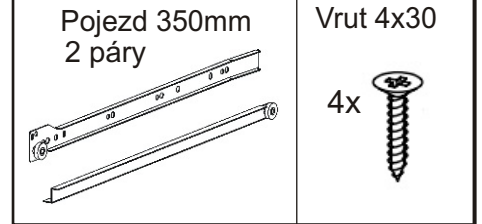
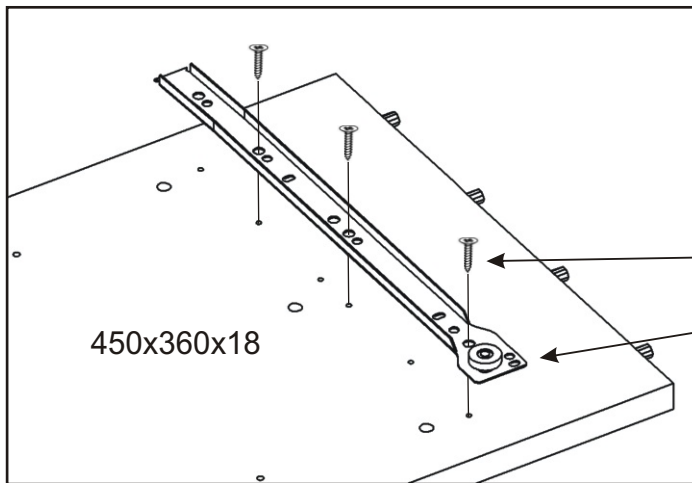


Předsíň PR-3 Z

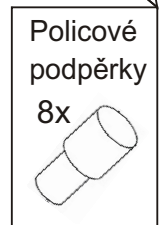
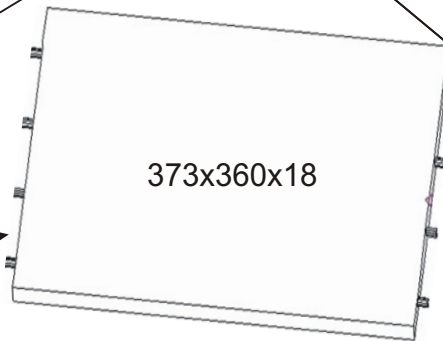
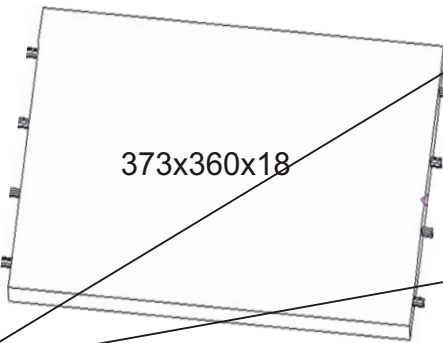
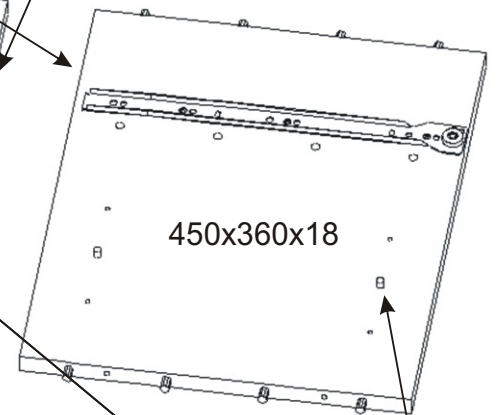
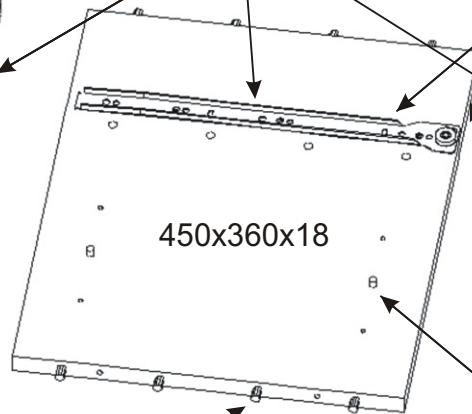
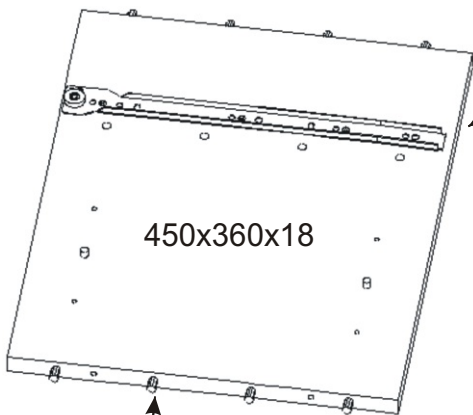


Vložený pant s tlumením 2x 	Úchytka plastová + šroub 4x30 2x 	Šroubky M 4x45mm 4x 	Lepidlo 1x 	Hřebík 63x 	Kolík 35mm 40x
Sedák 800x380x40 1x 	Policové podpěrky 8x 	Samolepící kluzák 75x75x2 6x 	Konfirmát 70mm 6ks 50mm 16ks 	Vruty 3,5x16 24x 	Vruty 4x16 8x

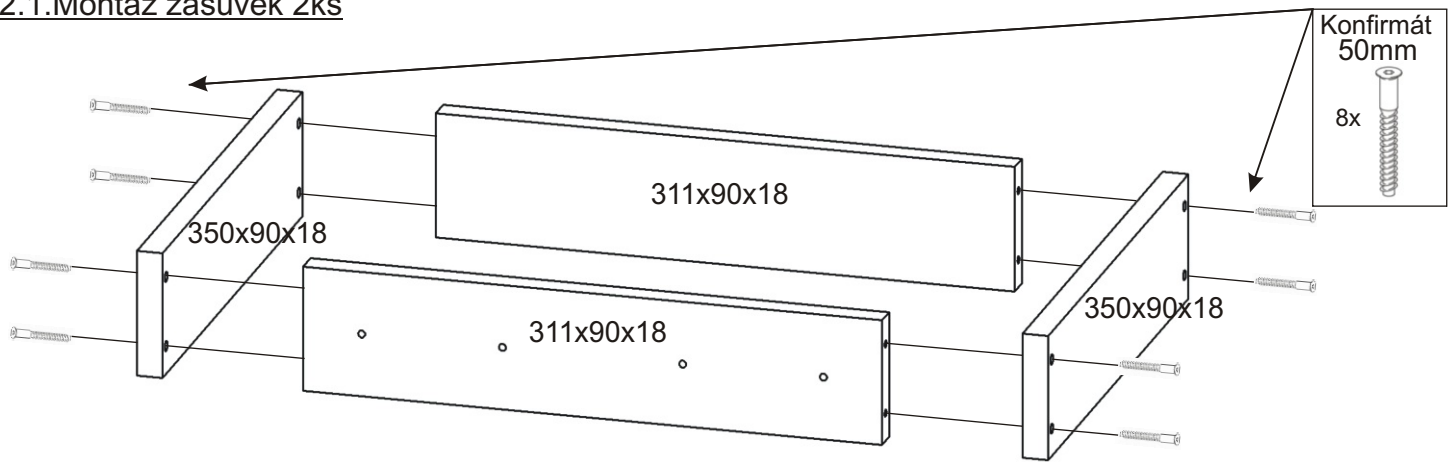
1.



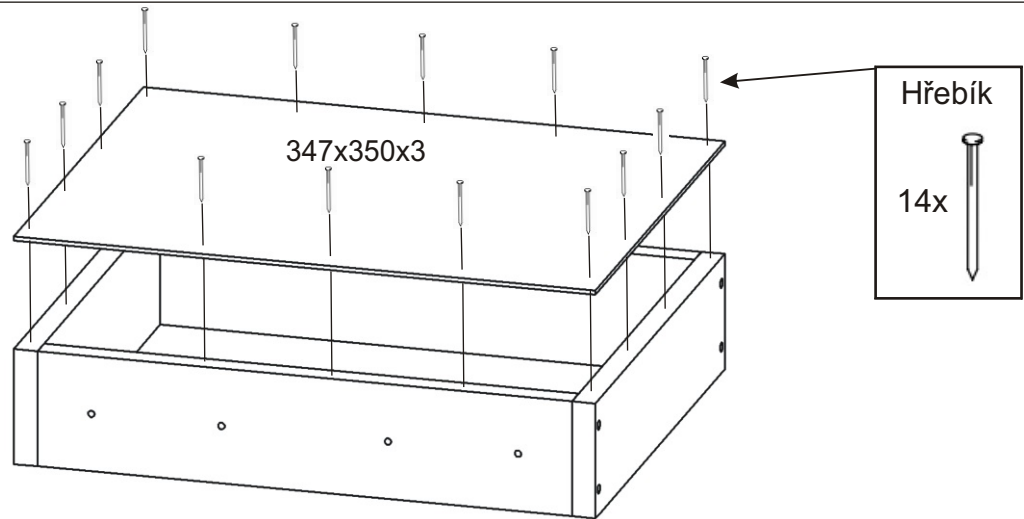
U prostředního dílu našroubujeme pojezdy z obou stran.



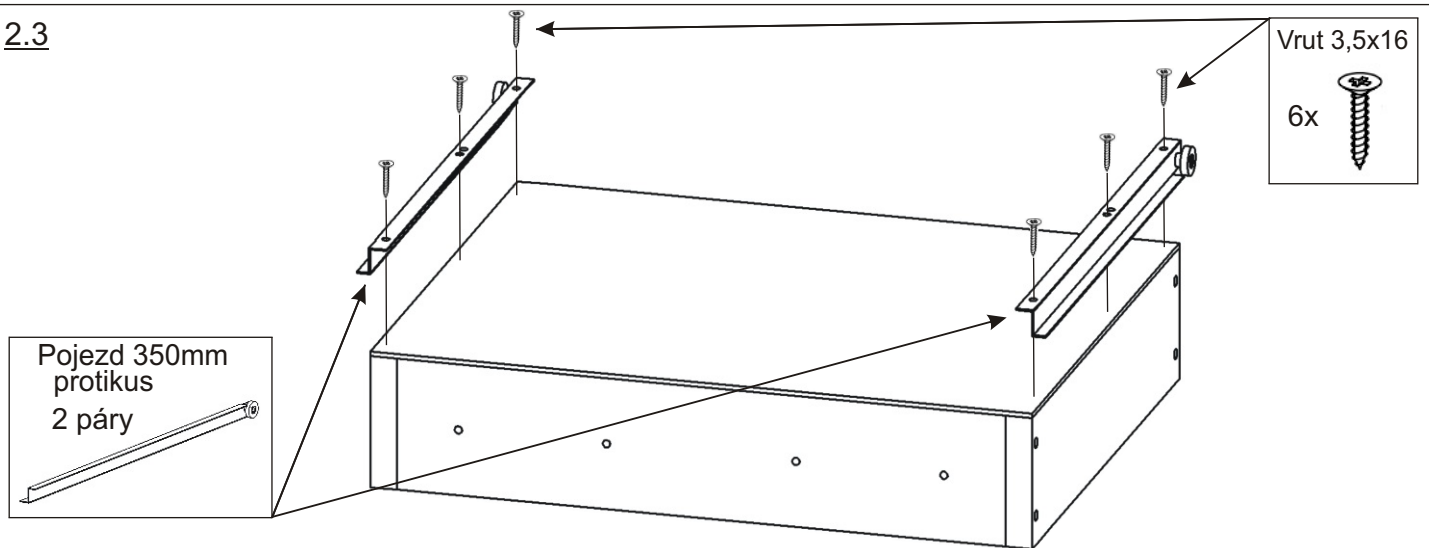
2.1. Montáž zásuvek 2ks



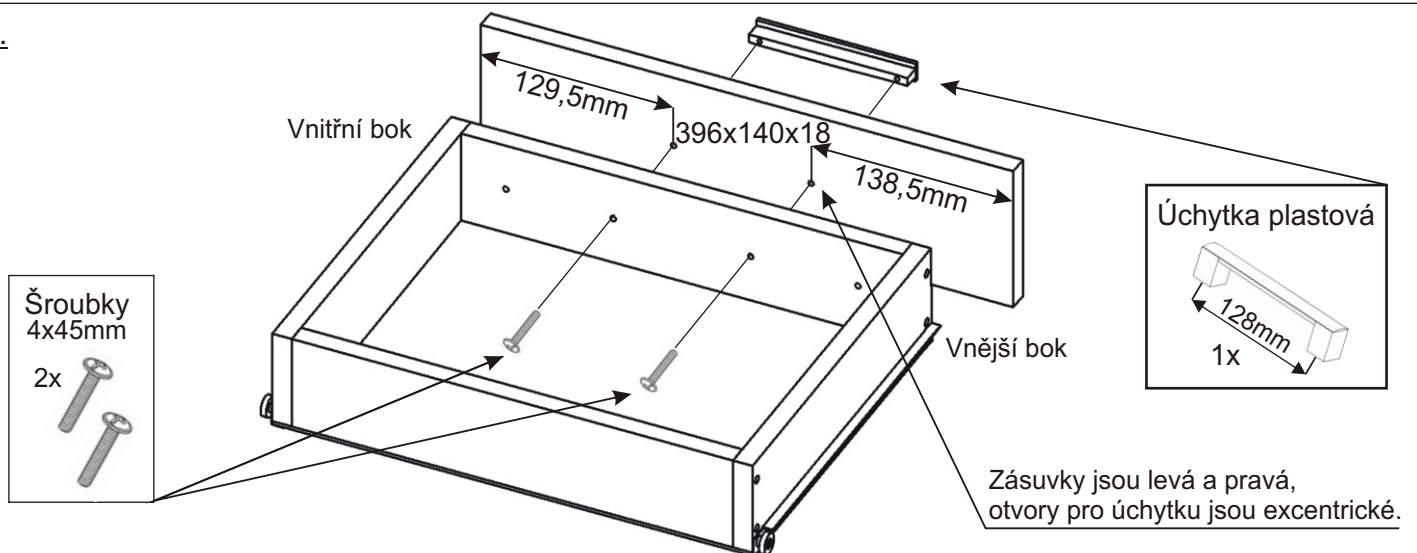
2.2.



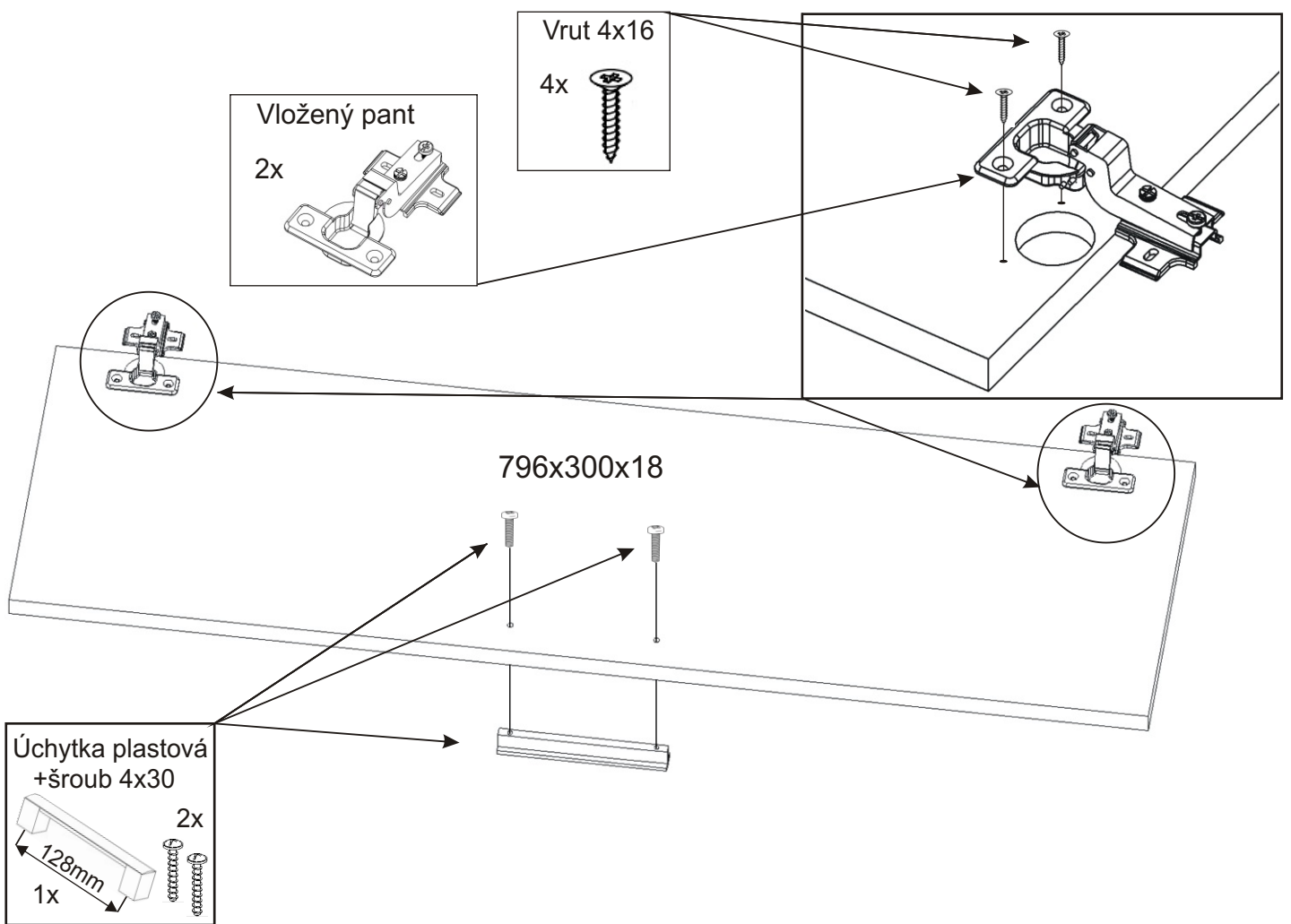
2.3



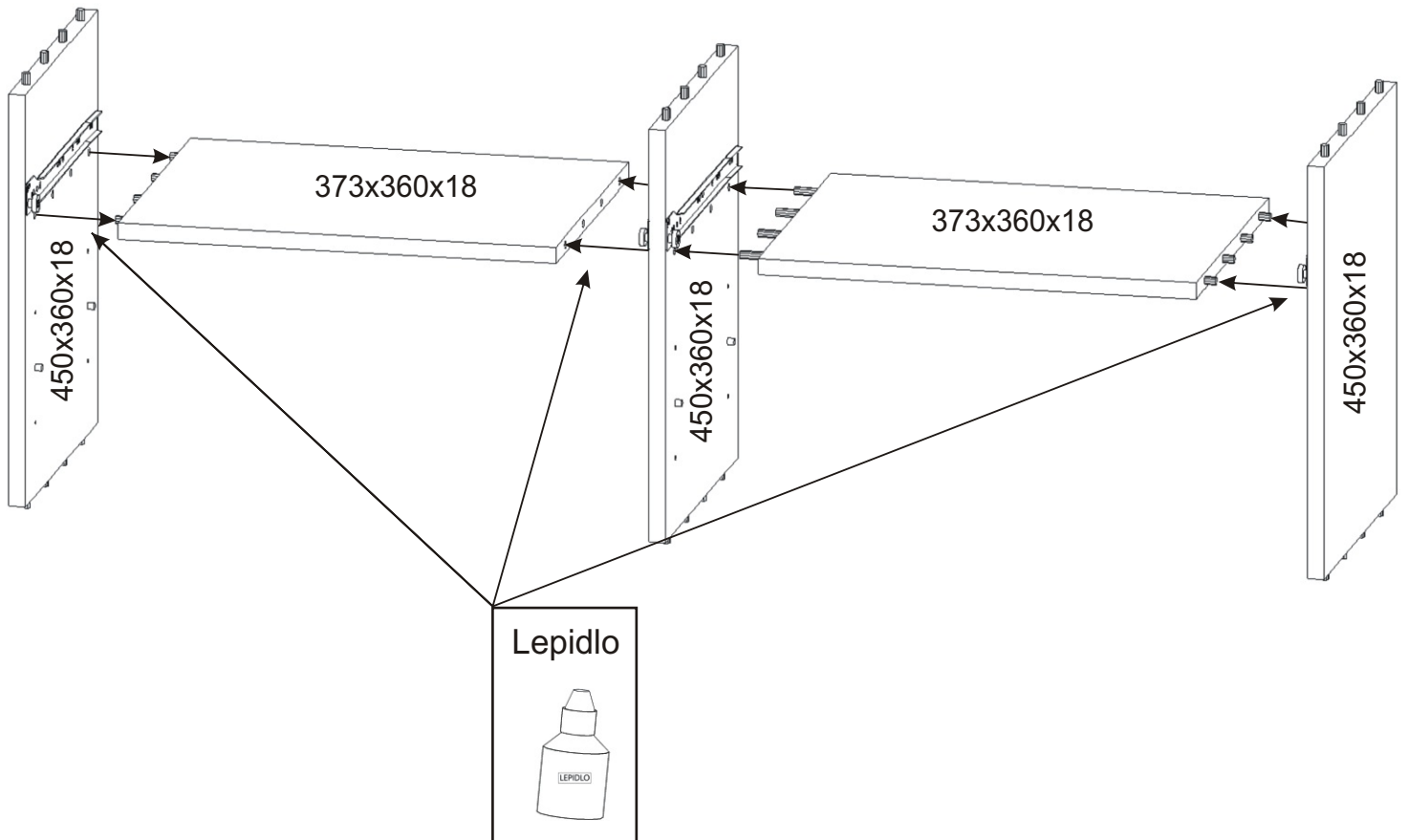
2.4.



3.

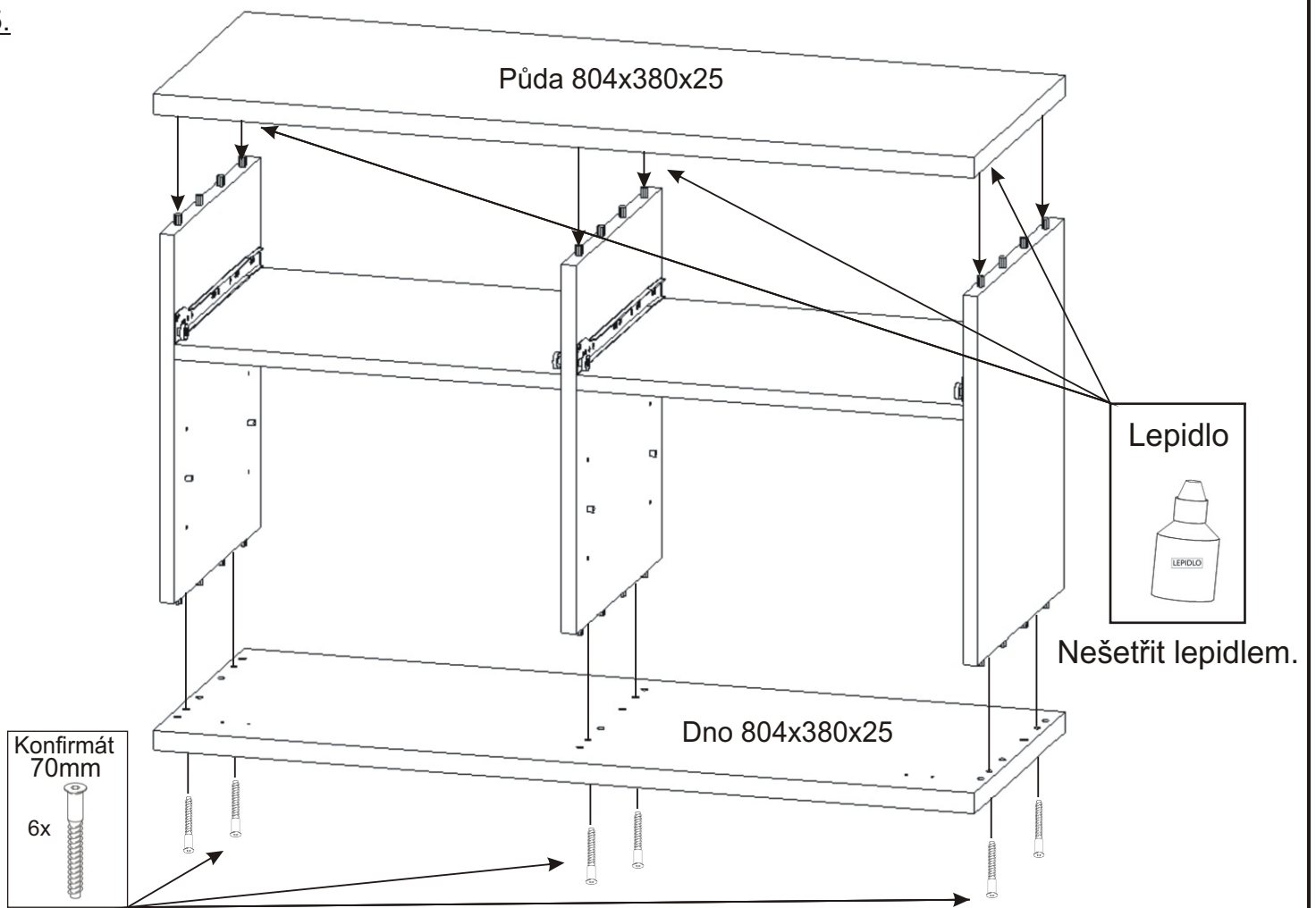


4.

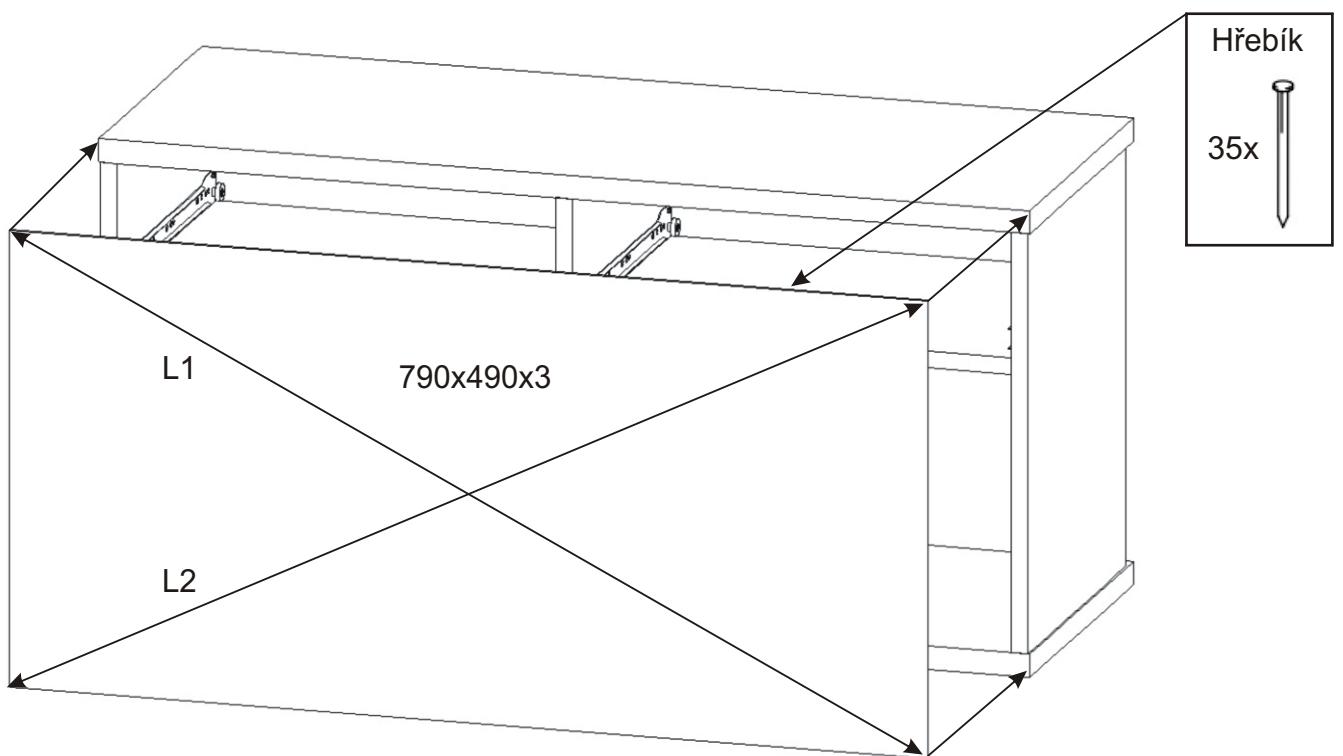


Nešetřit lepidlem.

5.

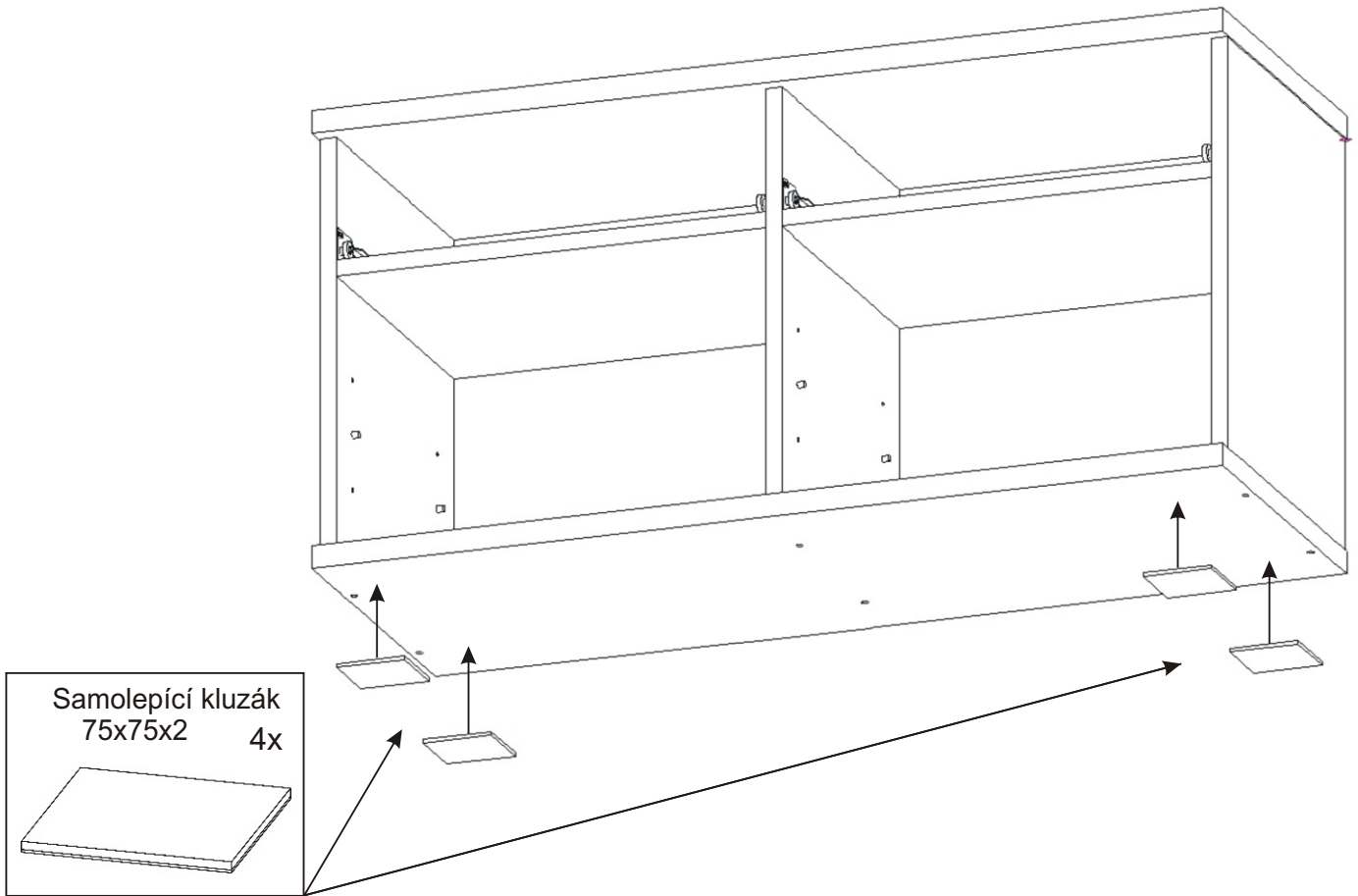


6.

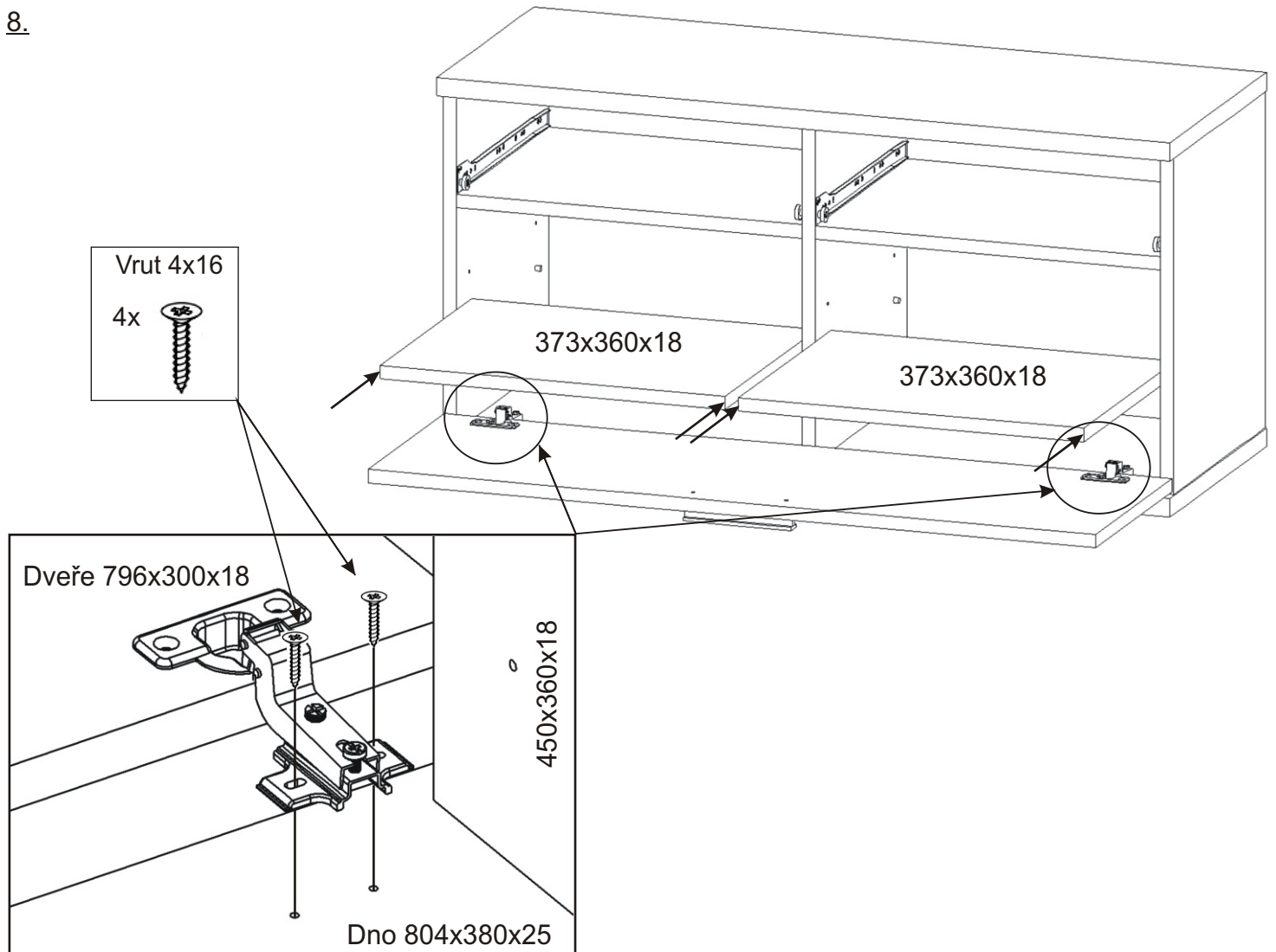


L1 = L2

7.

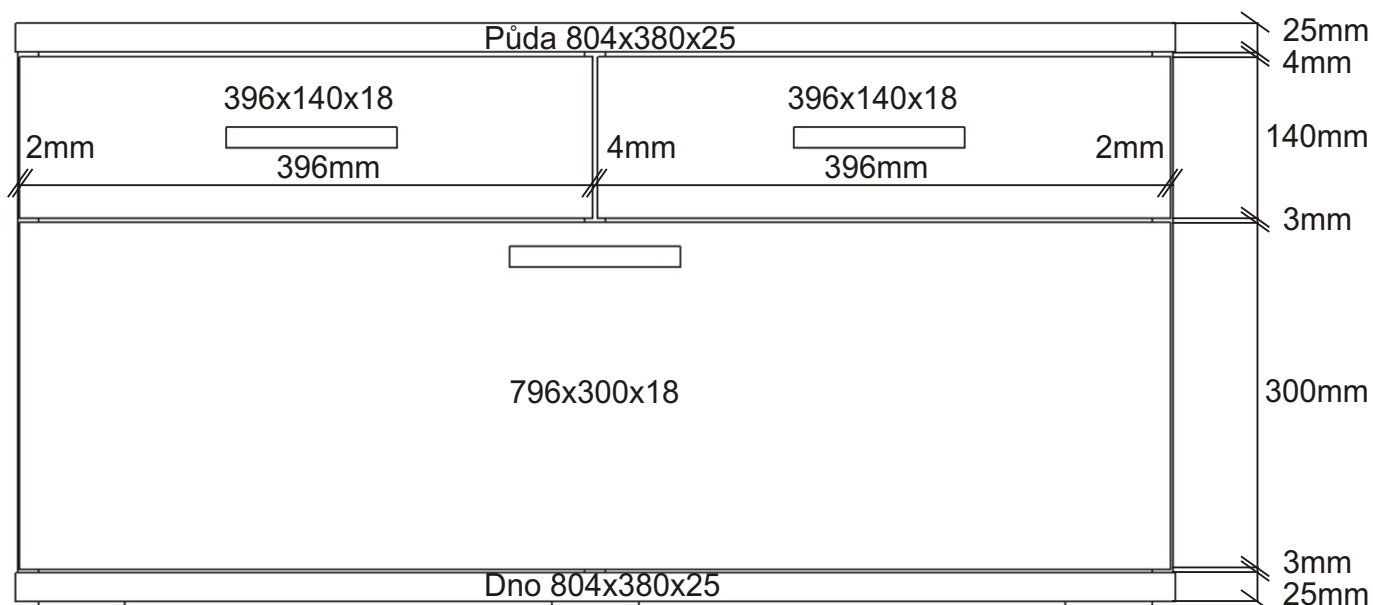
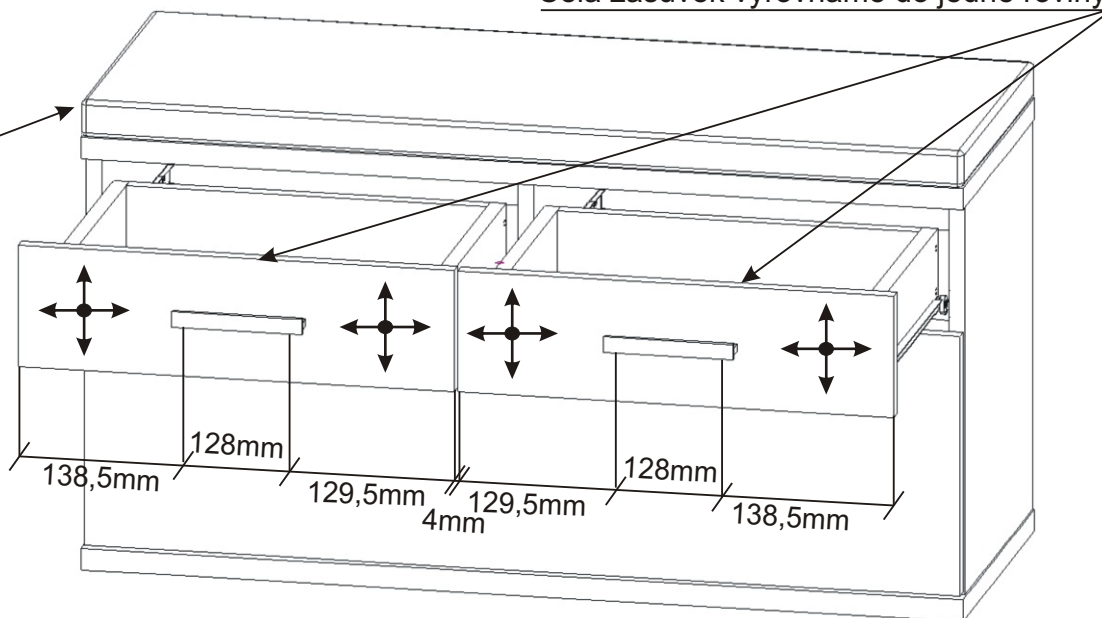
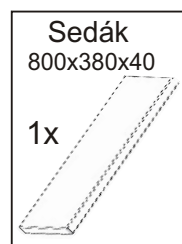


8.



9.1. Vyrovnání zásuvek

Čela zásuvek vyrovnáme do jedné roviny



9.2.

Čelo zajistíme 2ks vruty 4x30mm.

Vrut 4x30

4x

