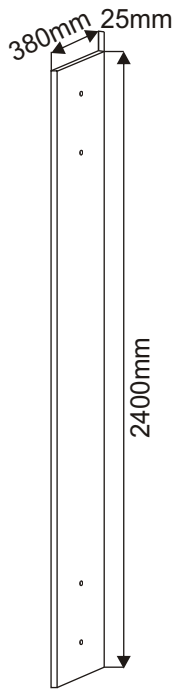

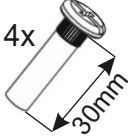



Předsíň PR-25

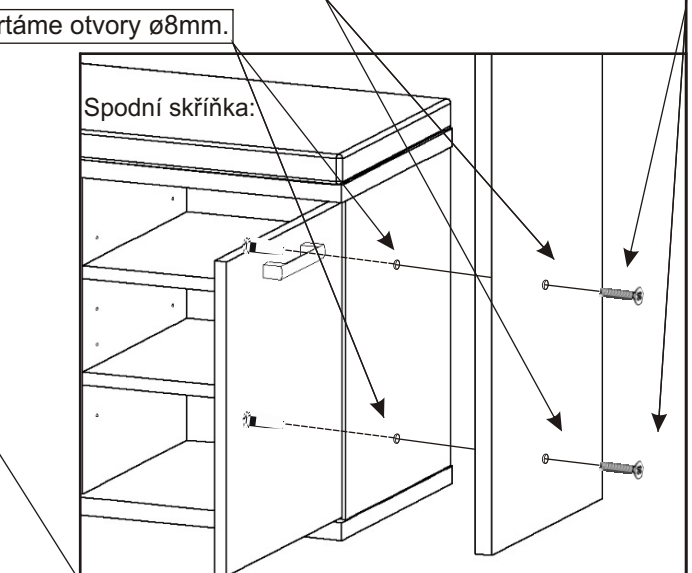
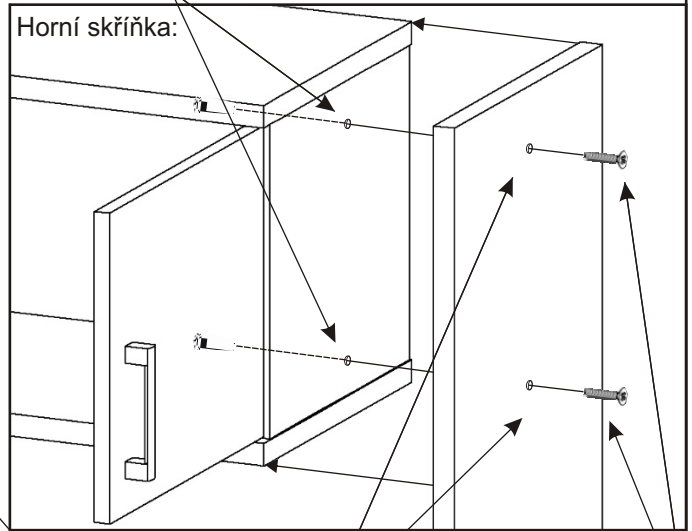
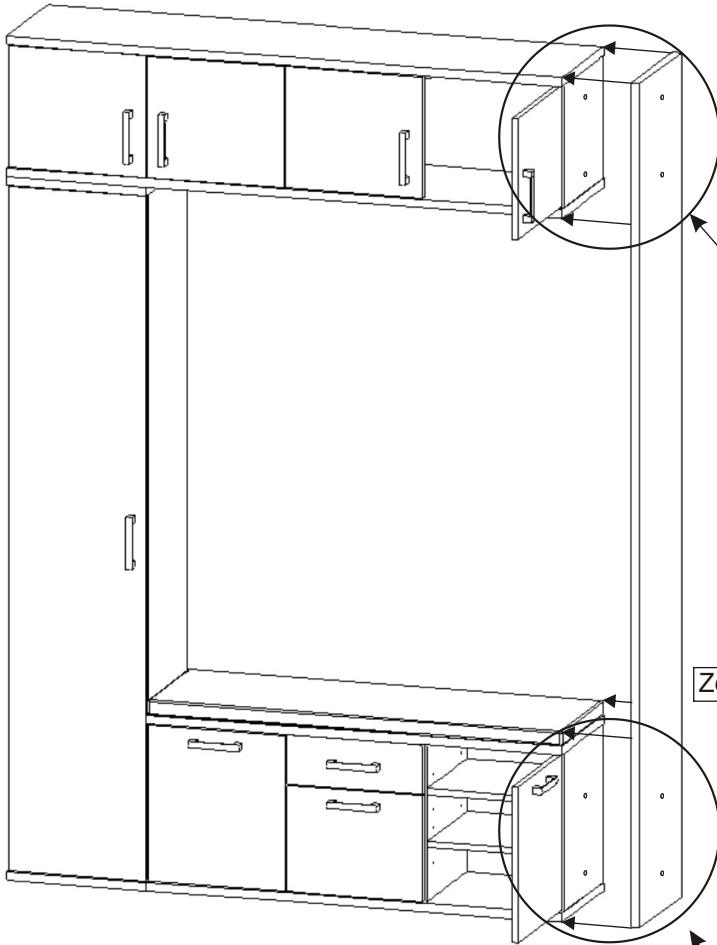


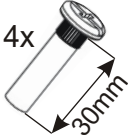

M 6x25 zápustný	Spojovací šroub	Krytka velká
4x	4x	4x
		


1.

Zde provrtáme otvory $\varnothing 8\text{mm}$.

Ukázka sestavy pro připevnění boční krycí desky:



Spojovací šroub	M 6x25 zápustný
4x	4x
	

Krytka velká
4x


Zde provrtáme otvory $\varnothing 8\text{mm}$.

Boční krycí desku přiložíme ke spodní a horní skříňce, následně skrz bok provrtáme otvory v korpusu skříňek pro spojovací šrouby $\varnothing 8\text{mm}$. Sešroubujeme spojovacími šrouby a z vnější pohledové strany nalepíme krytky.

