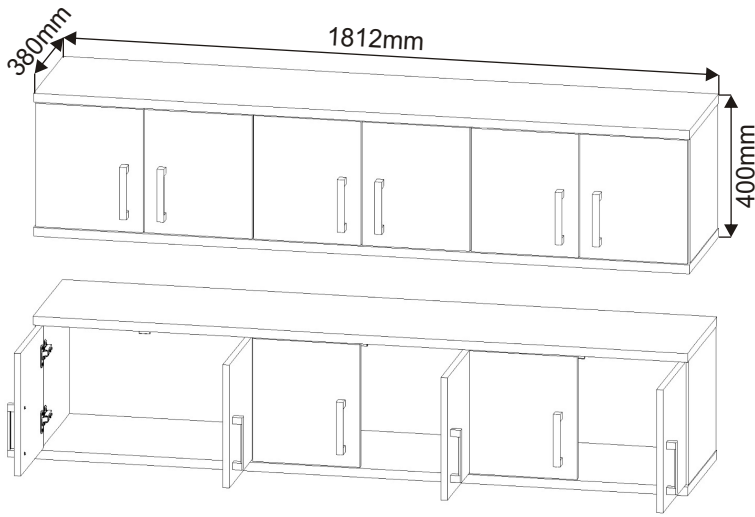
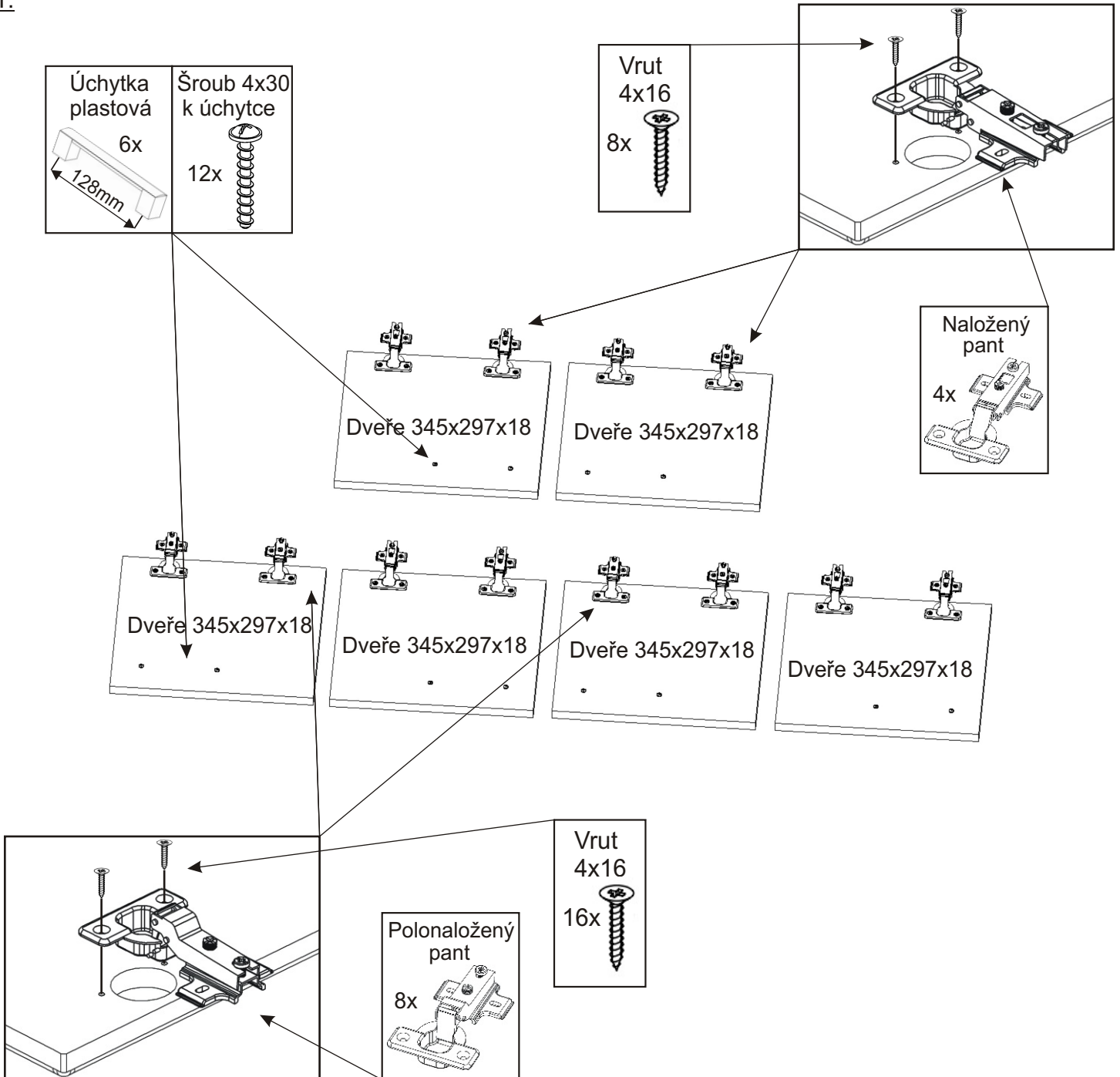


Předsíň PR-23

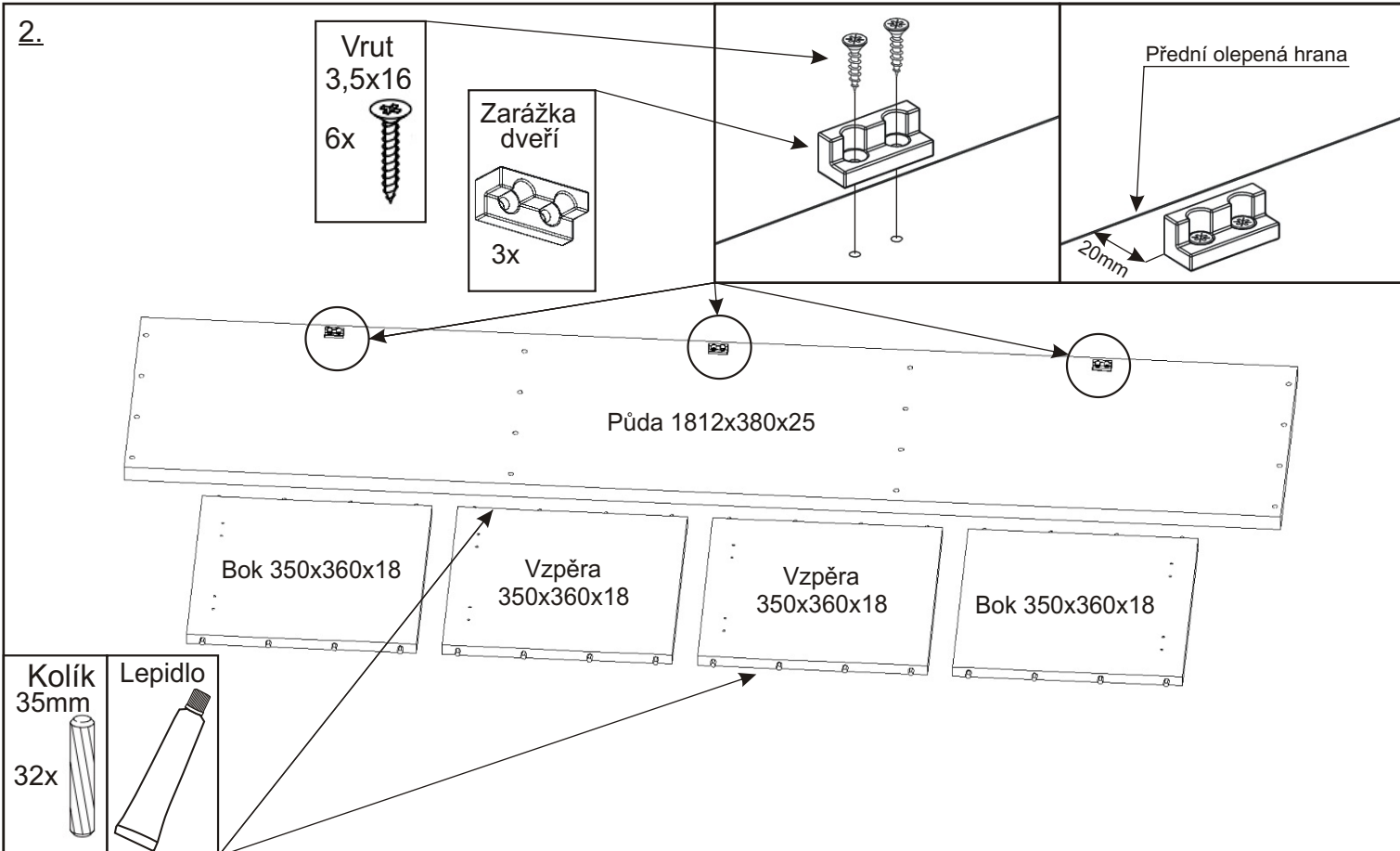


Naložený pant 4x 	Polonaložený pant 8x 	Kolík 35mm 32x 	Lepidlo 40ml 1x 	Hřebík 50x 	
Zarážka dveří 3x 	Vrut 3,5x16 6x 	Vrut 4x16 48x 	Vrut 4x20 6x 	Vrut 6x70 3x 	Hmoždinka ø12 3x
Spojovací šroub 4x 14mm 30mm 	Úchytka plastová 6x 128mm 	Šroub 4x30 k úchytce 12x 	Závěsné kování Bystrica 52x50x39mm 3x 		

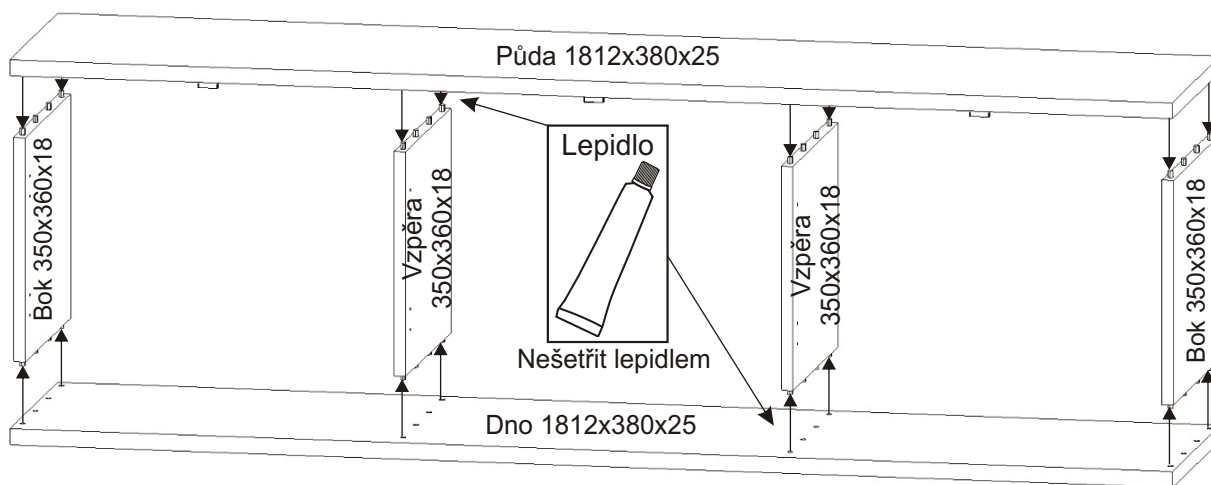
1.



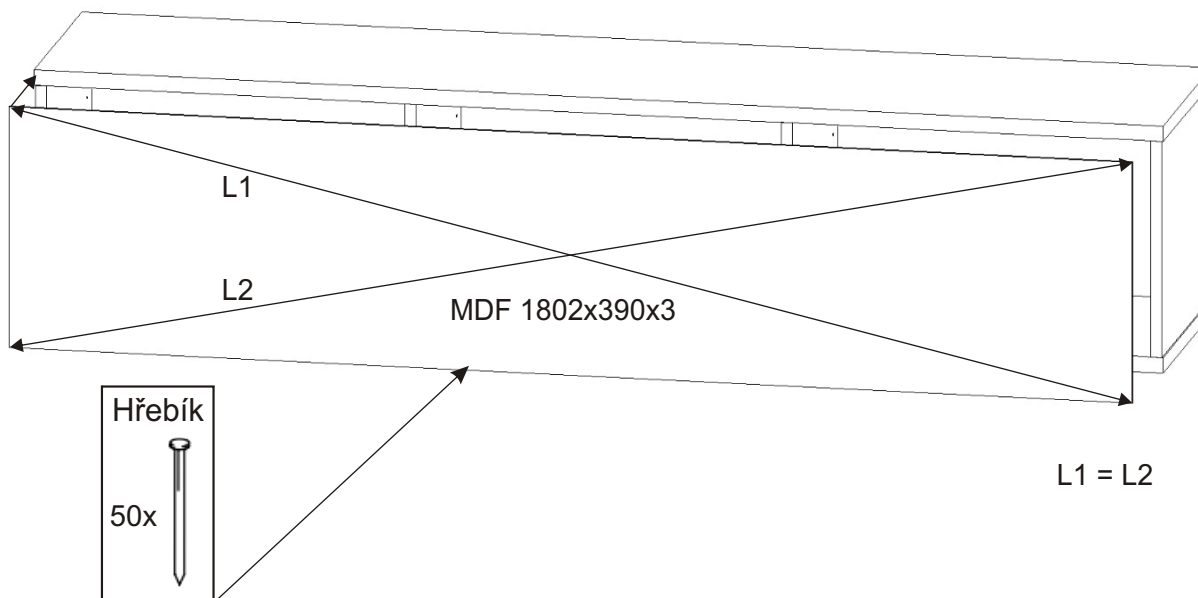
2.



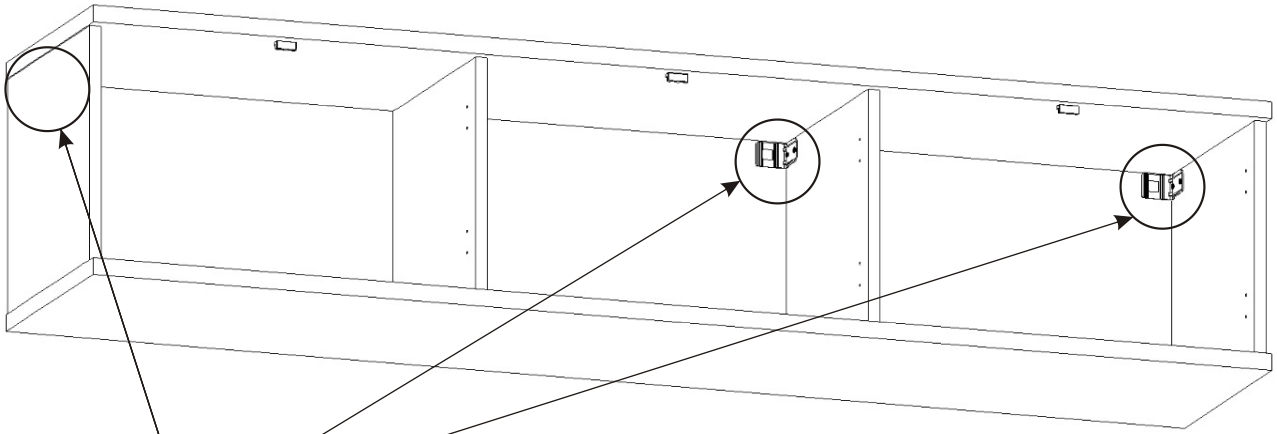
3.



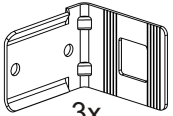
4.



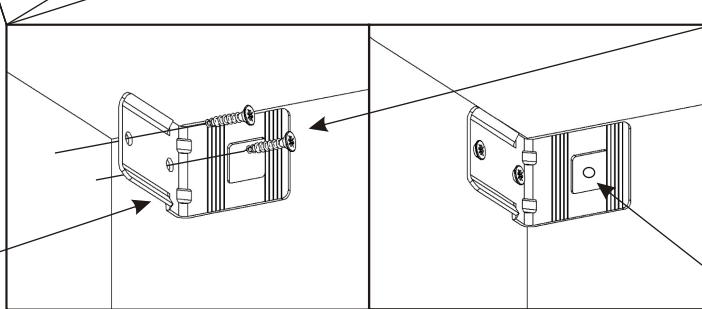
5.



Závěsné kování
Bystrica



3x



Vrut
4x20

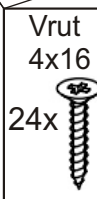
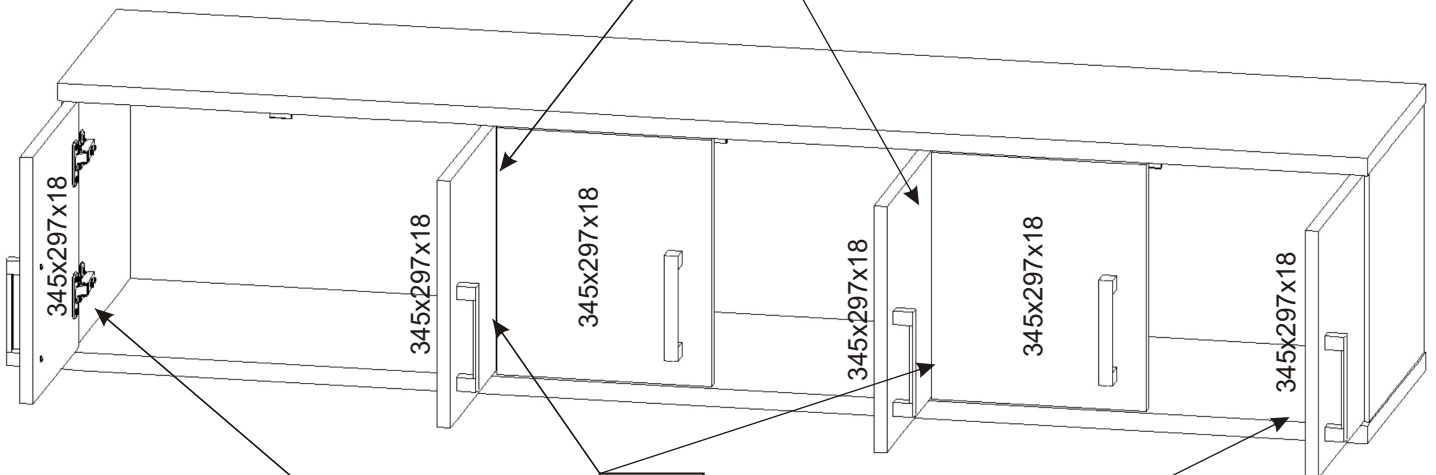
6x



Do zad v MDF sololitu provrtáme
otvor minimálně $\varnothing 8\text{mm}$.

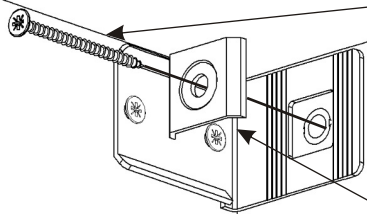
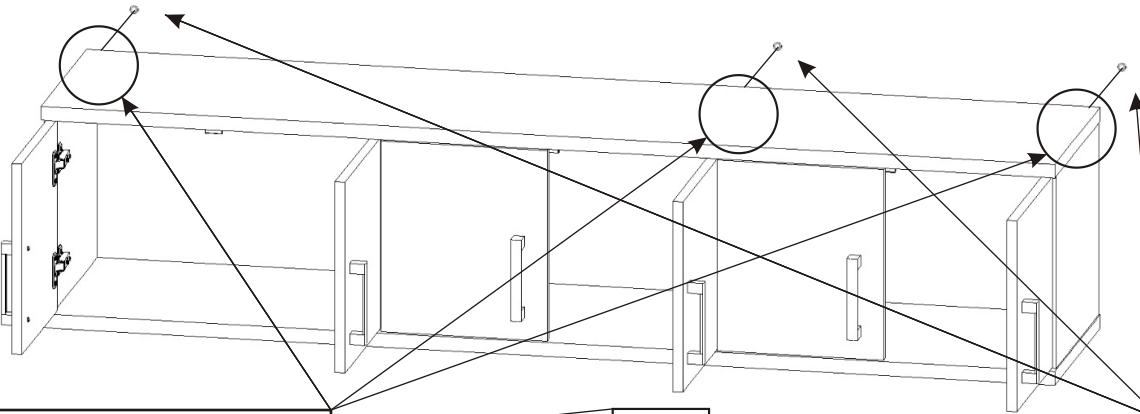
6.

Dveře s polonaloženými panty 4ks.

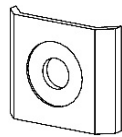


Dveře s naloženými panty 2ks.

7.



Závěsné kování
Bystrica-podložka



3x

Vruty
6x70



3x

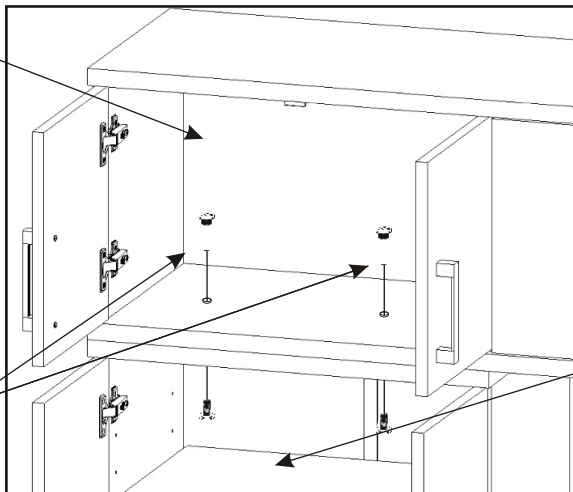
Hmoždinka
ø12



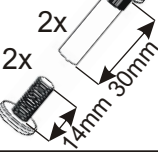
3x

Skříňku přiložíme ke zdi kde bude připevněna a naznačíme si otvory pro hmoždinky. Hmoždinky zvolíme podle typu zdi, ty námi dodávané jsou vhodné pro stěny z plných materiálů.

Nástavec



Spojovací
šroub



2x

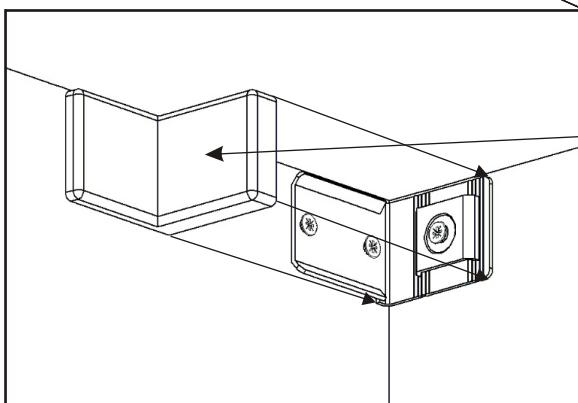
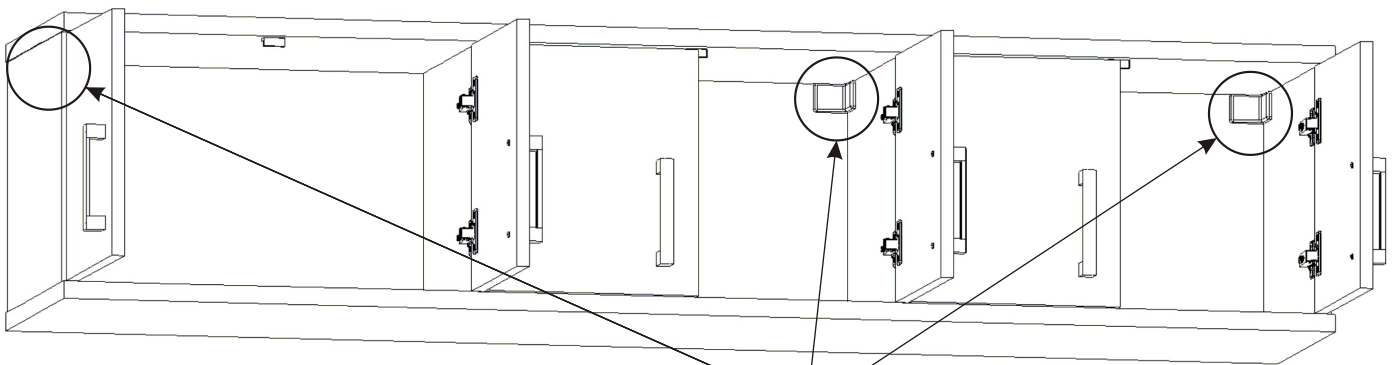
2x

14mm 30mm

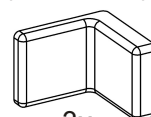
Pokud bude skříňka postavena na předsíňové skříňi PR-07, PR-08, PR-09 tak skříňě spojíme spojovacími šrouby. Bude potřeba předvrtat otvor ø8mm a sešroubovat spojovacími šrouby.

Předsiň PR-07, PR-08, PR-09

8.



Závěsné kování
Bystrica - krytka



3x