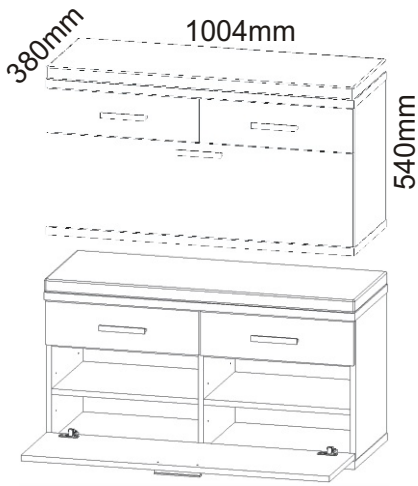
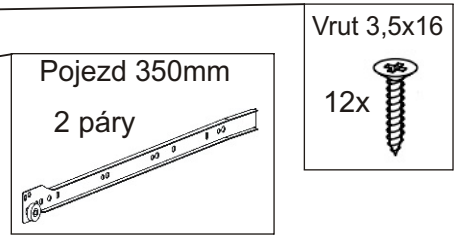
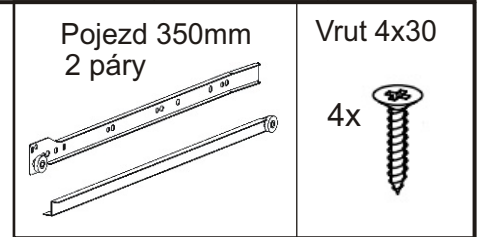
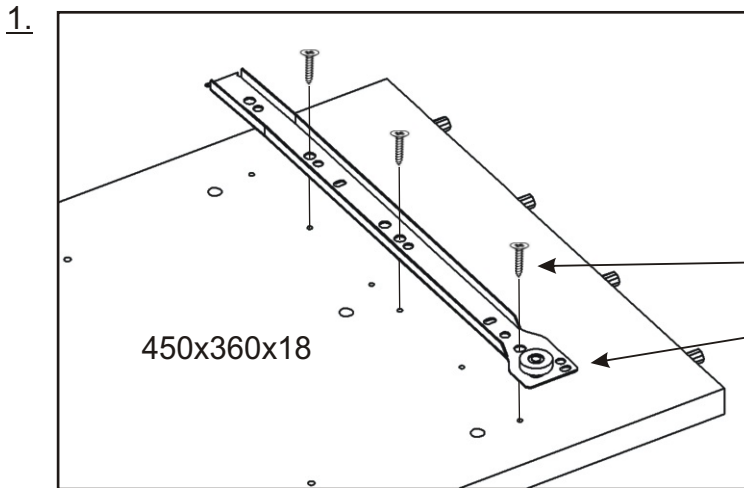


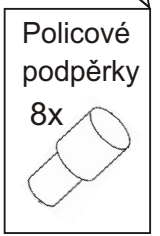
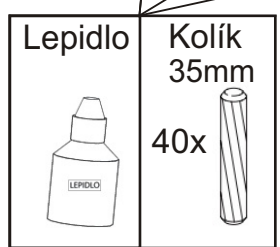
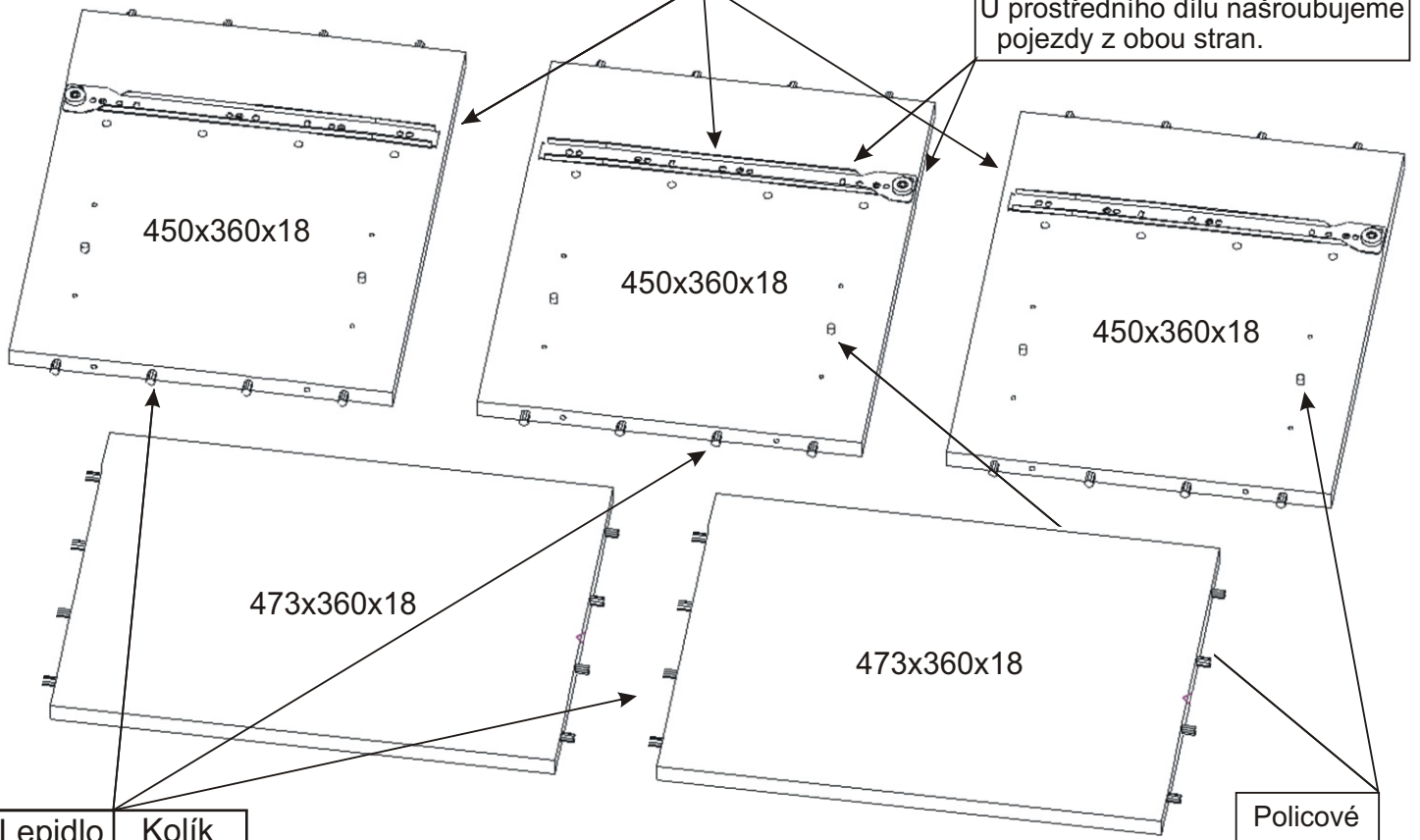
Předsíň PR-12 Z



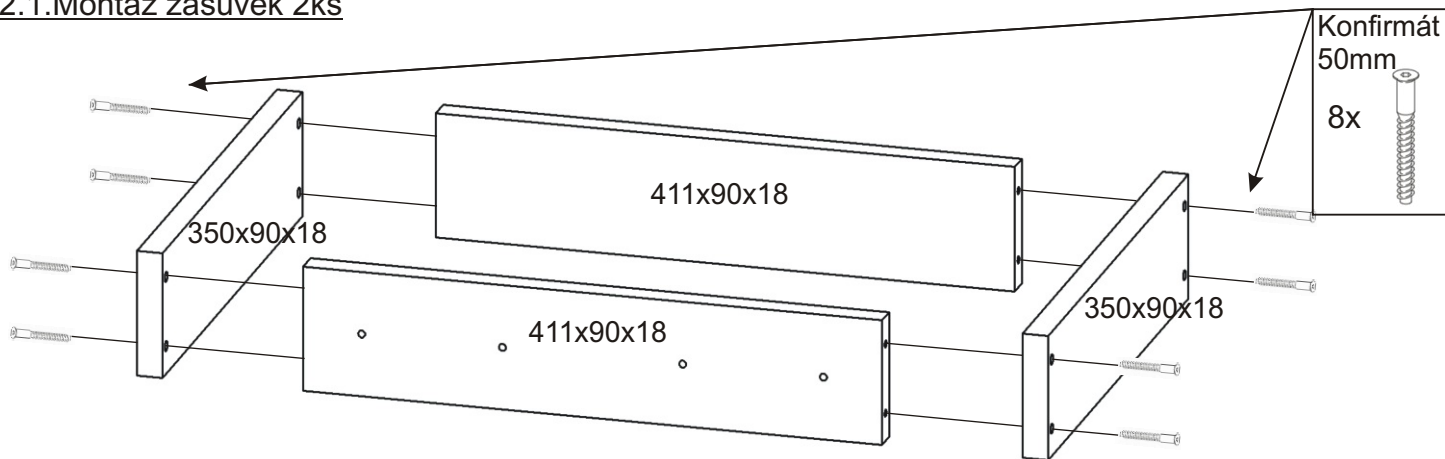
Vložený pant s tlumením 2x 	Úchytka plastová + šroub 4x30 3x 2x 	Šroubky M 4x45mm 4x 	Lepidlo 1x 	Kolík 35mm 40x 	Hřebík 68x
Sedák 1000x380x40 1x 	Policové podpěrky 8x 	Samolepící kluzák 75x75x2 6x 	Konfirmát 50mm 16ks 70mm 6ks 	Vruty 3,5x16 24x 	Vruty 4x16 8x



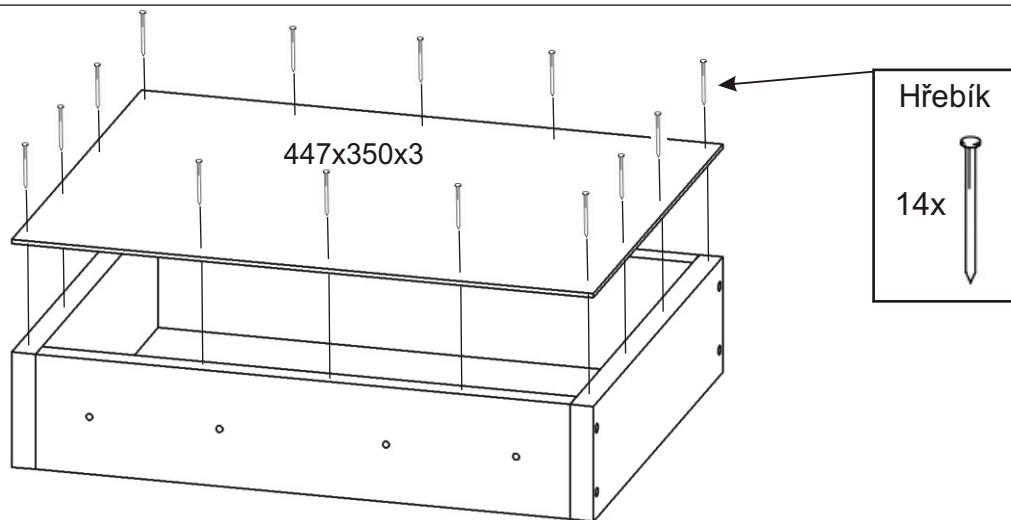
U prostředního dílu našroubujeme pojezdy z obou stran.



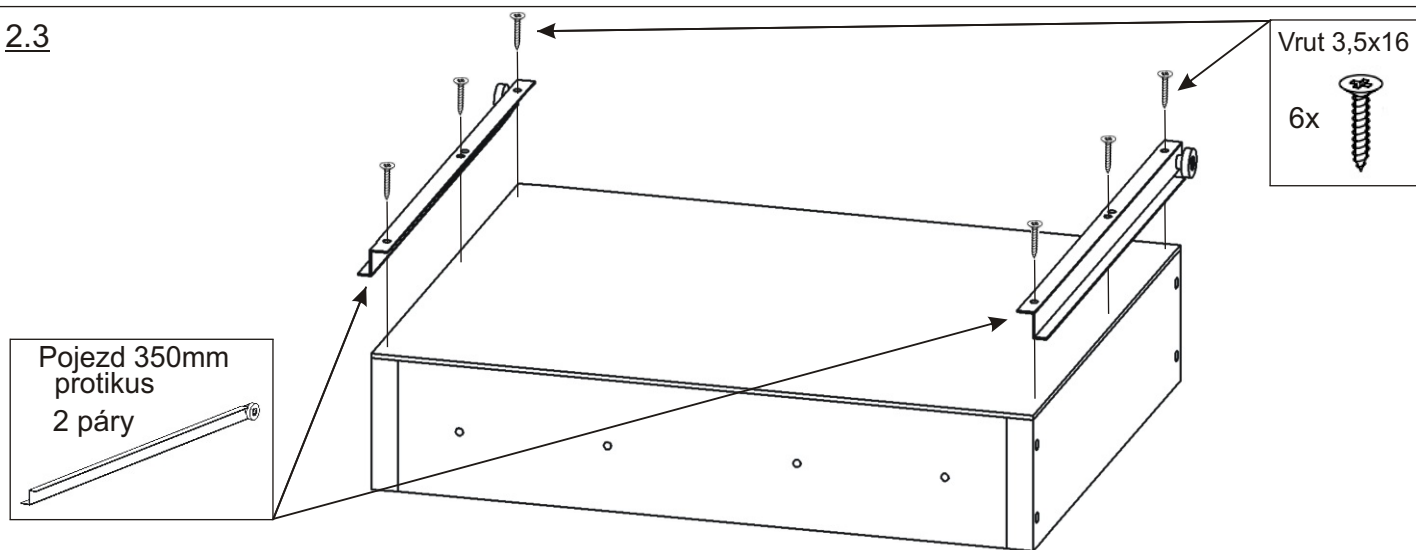
2.1. Montáž zásuvek 2ks



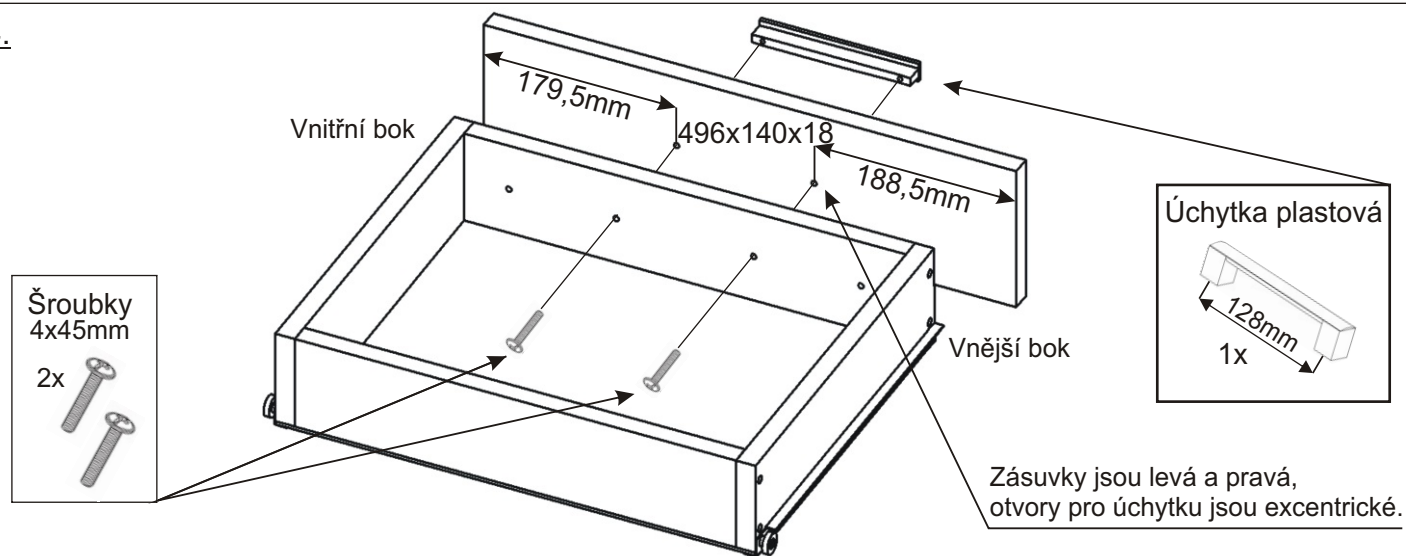
2.2.



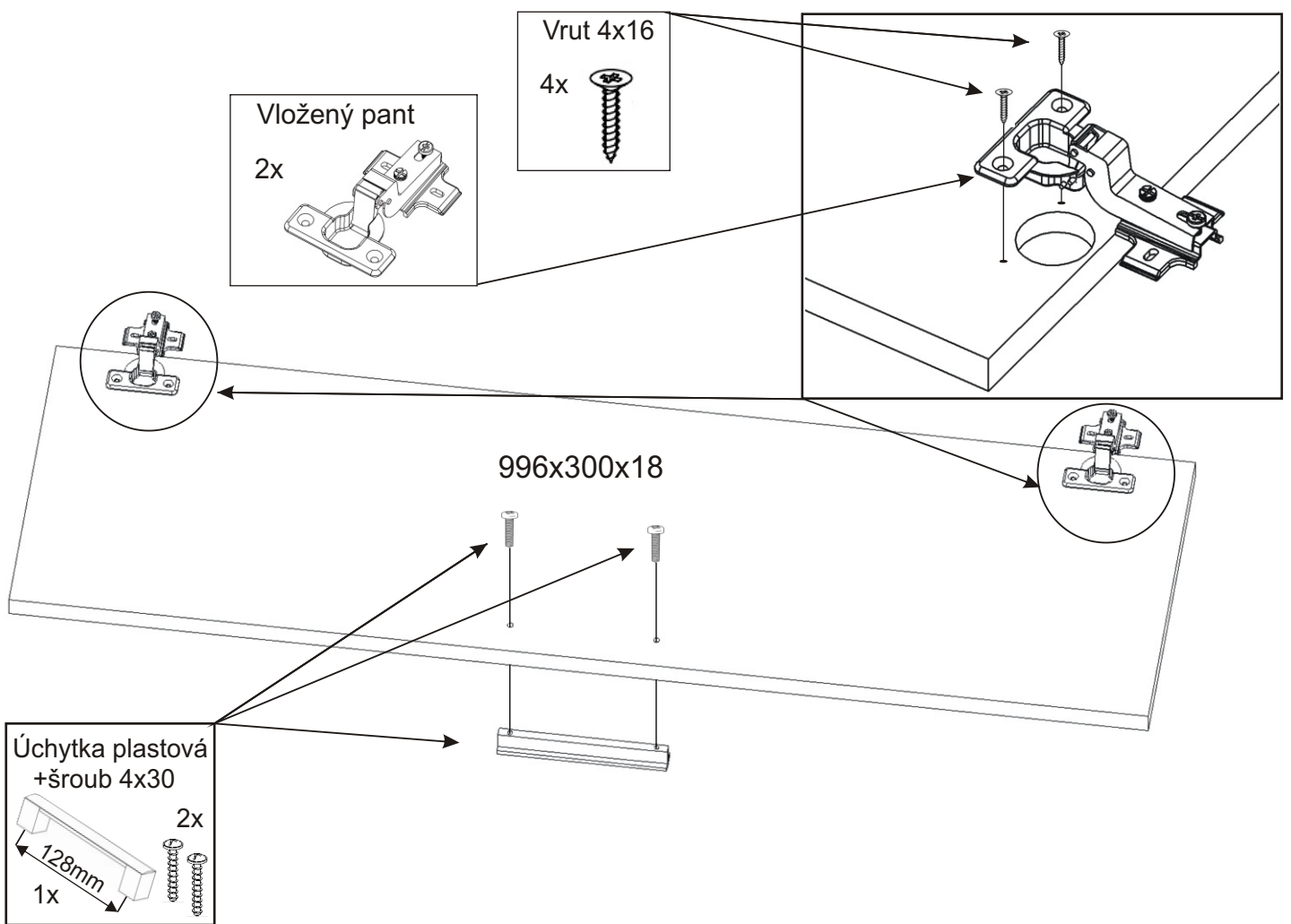
2.3



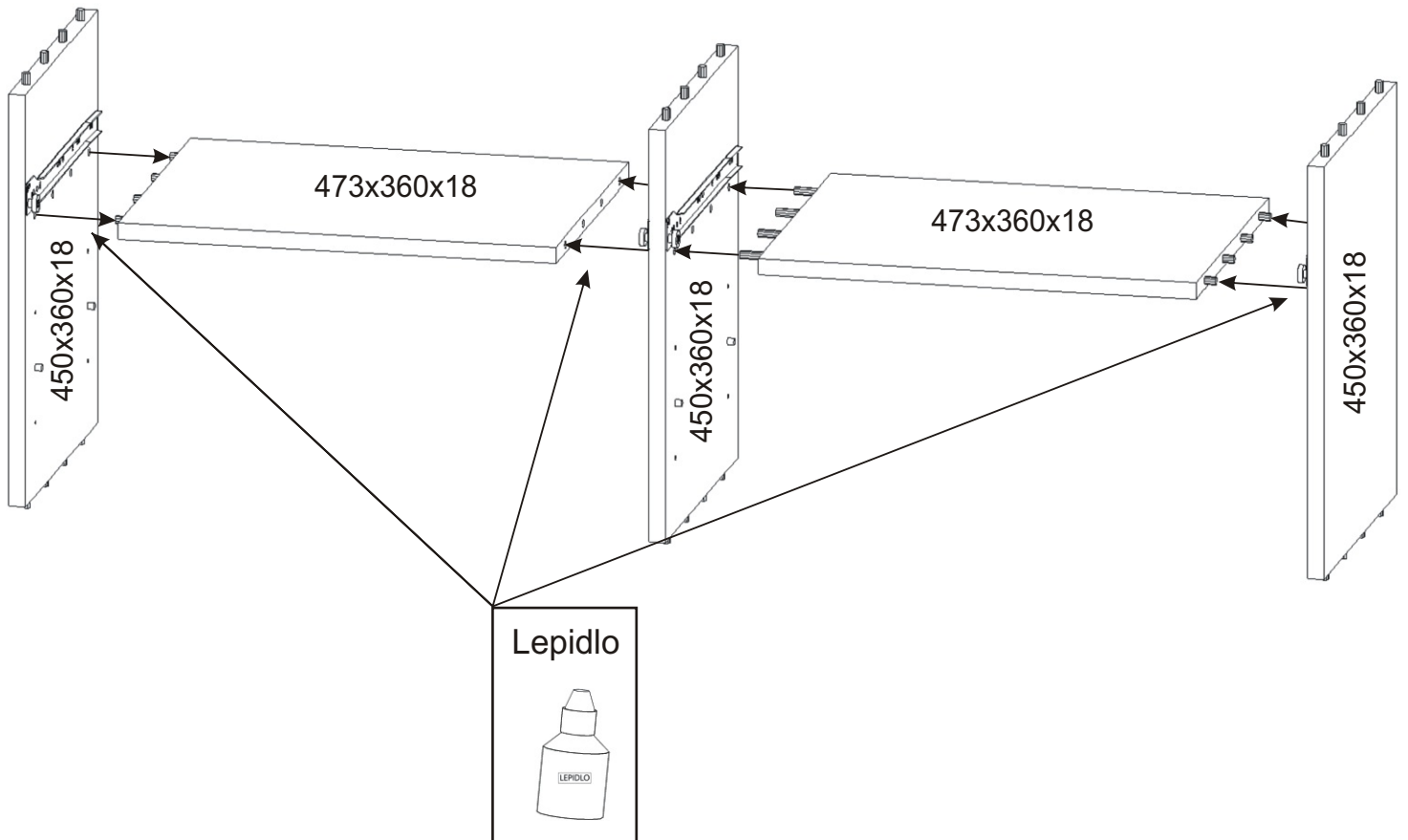
2.4.



3.

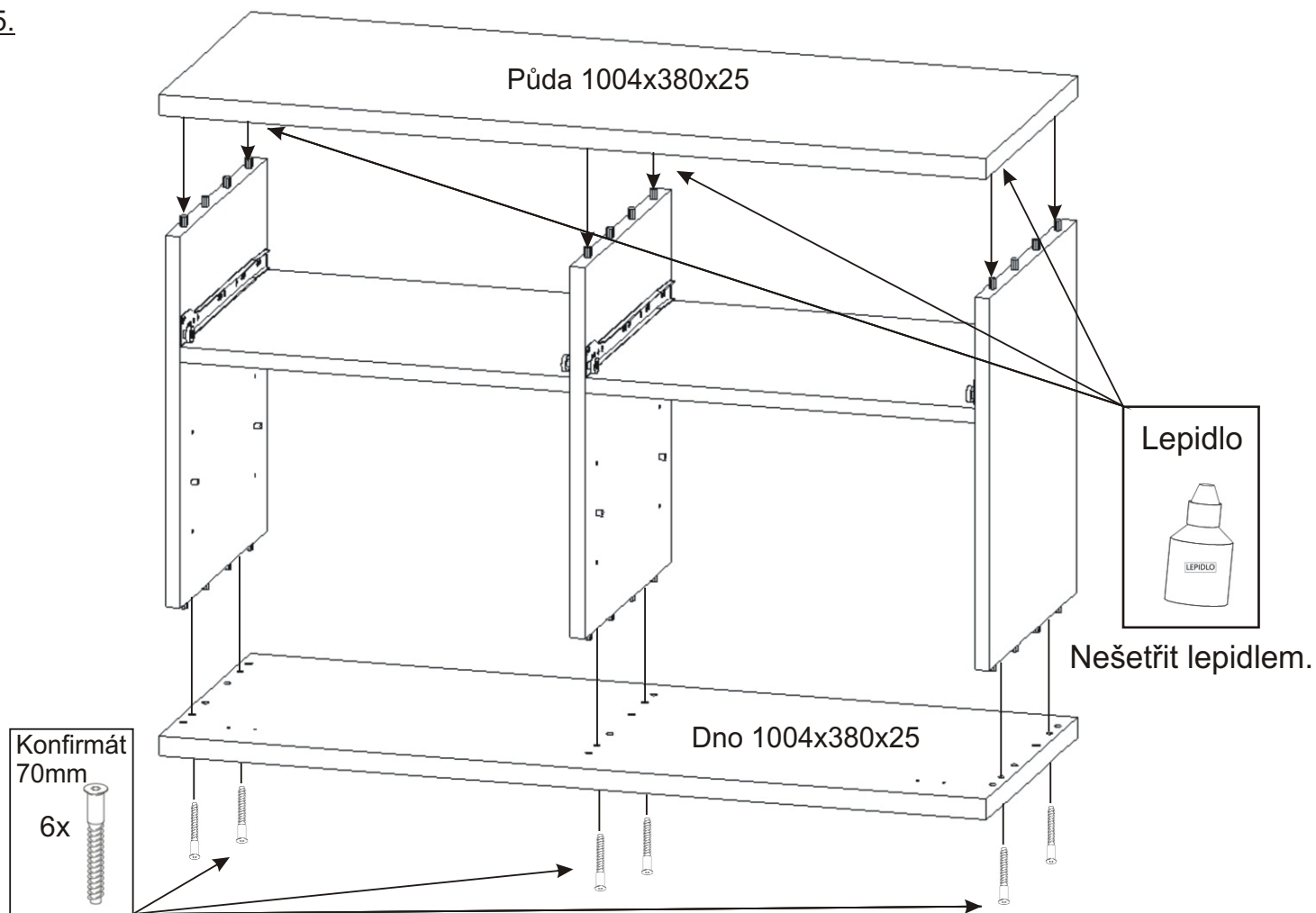


4.

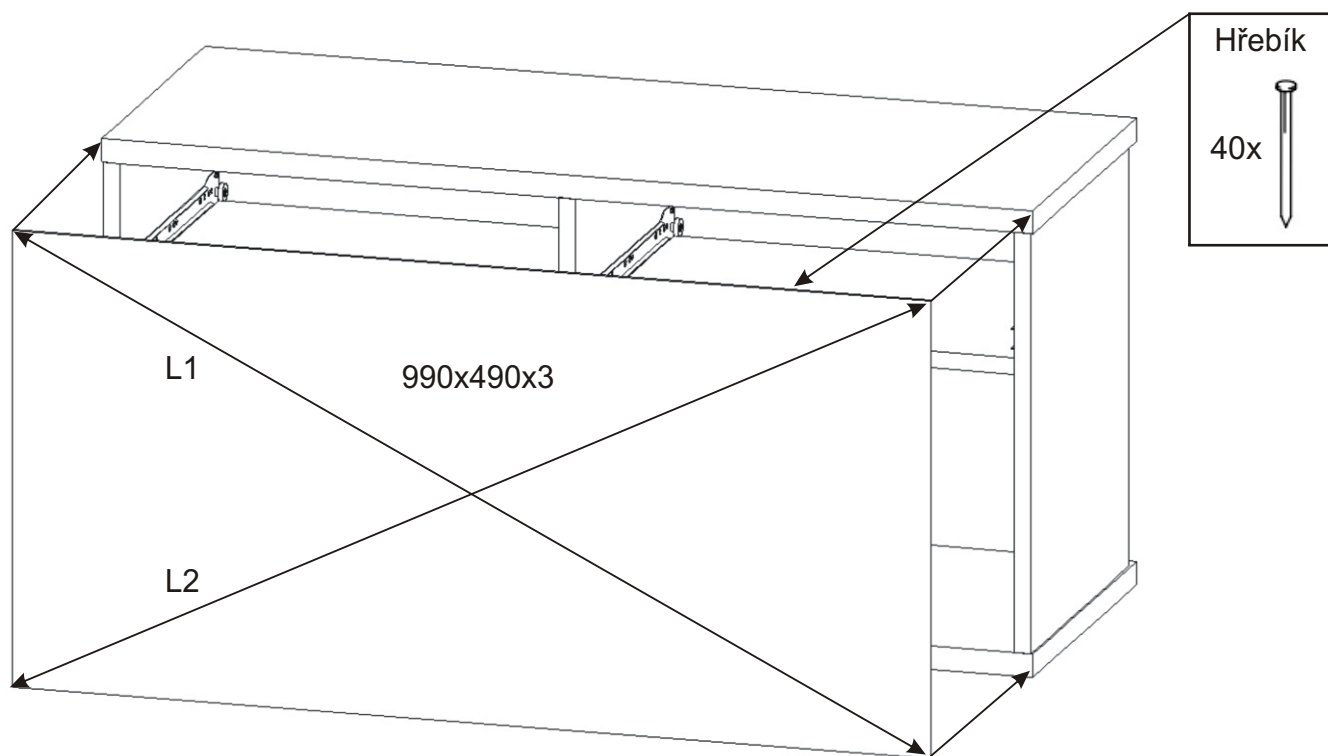


Nešetřit lepidlem.

5.

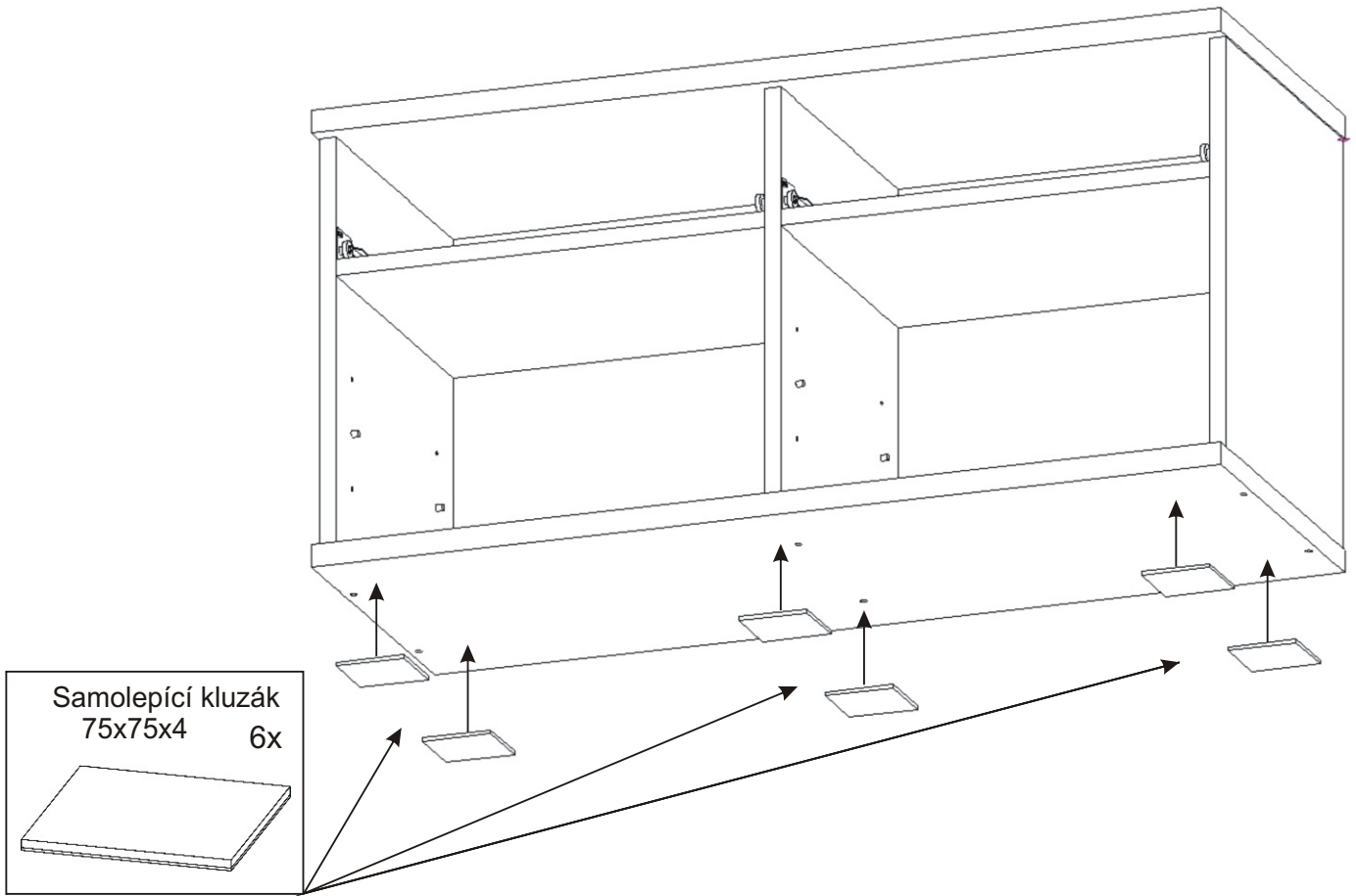


6.

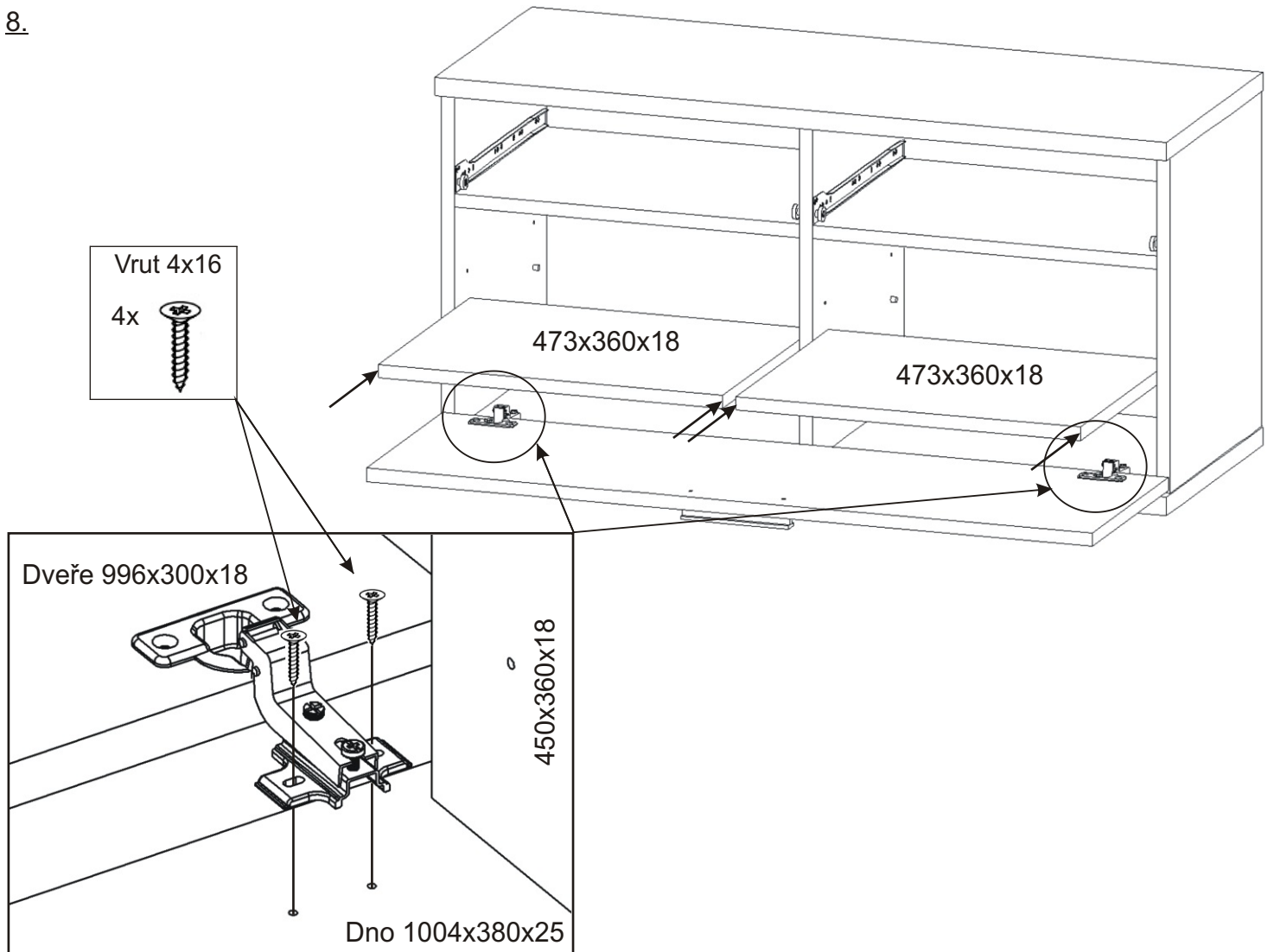


L1 = L2

7.

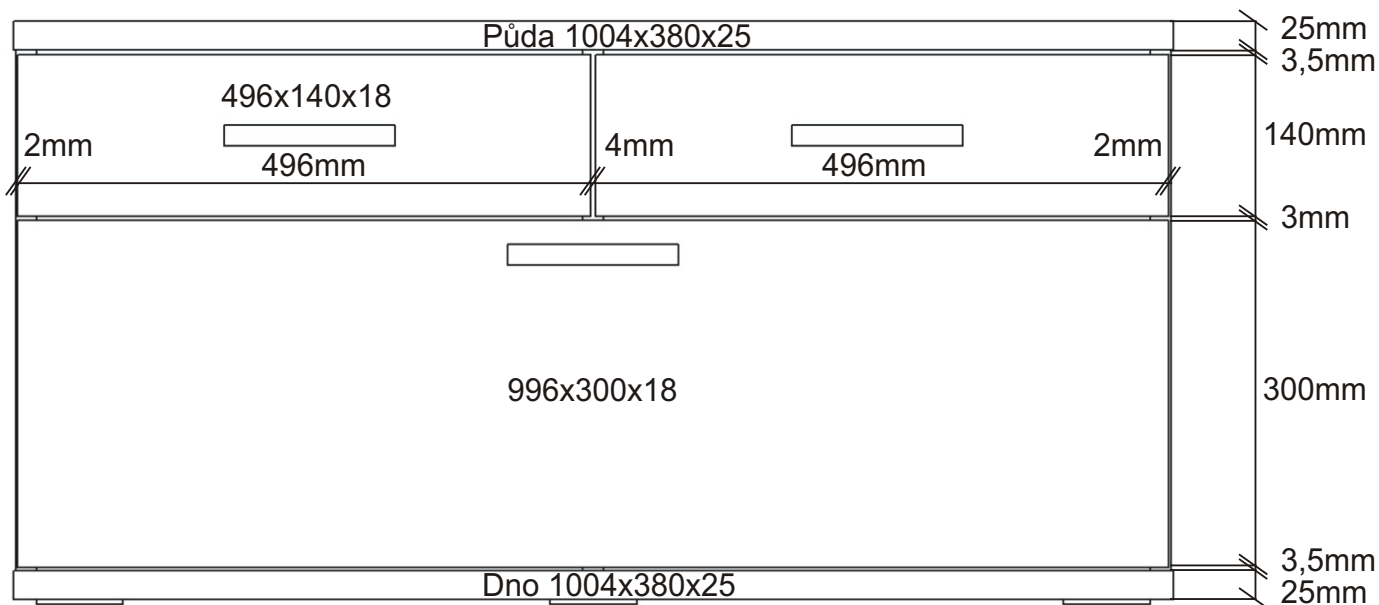
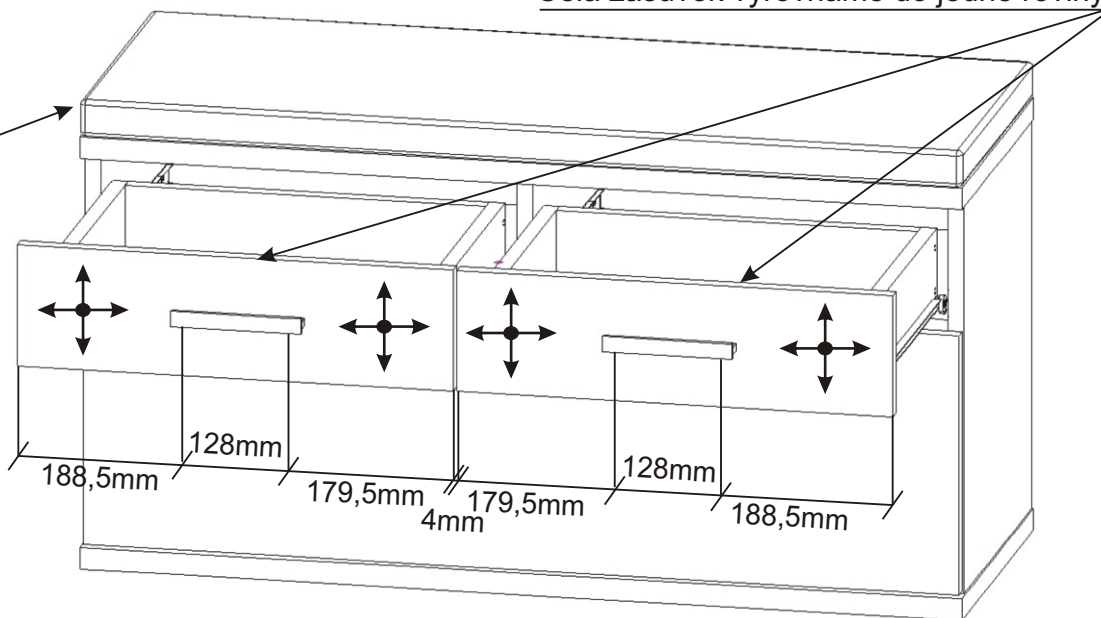
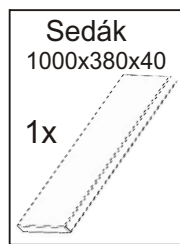


8.



9.1. Vyrovnání zásuvek

Čela zásuvek vyrovnáme do jedné roviny



9.2.

Čelo zajistíme 2ks vruty 4x30mm.

Vrut 4x30

4x

