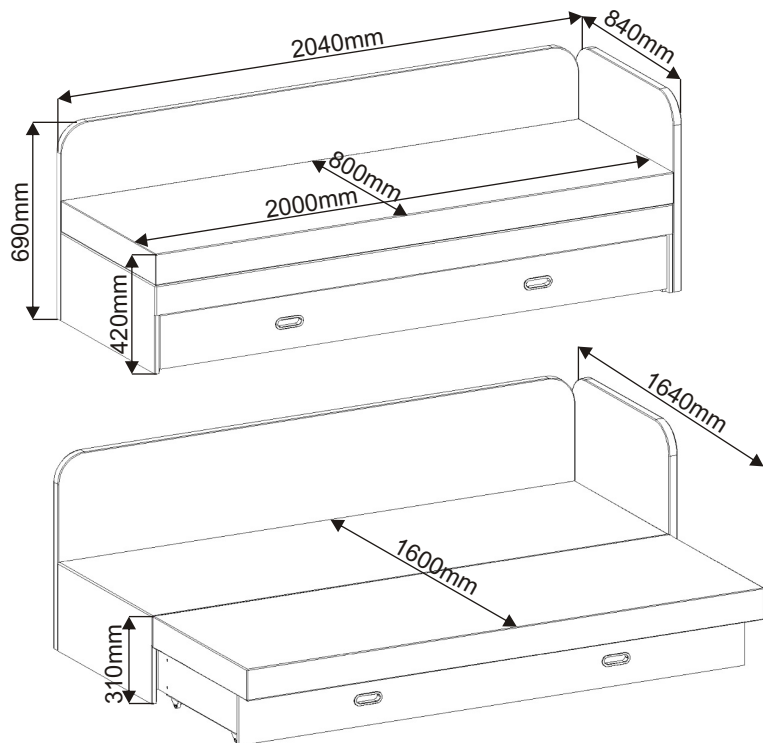
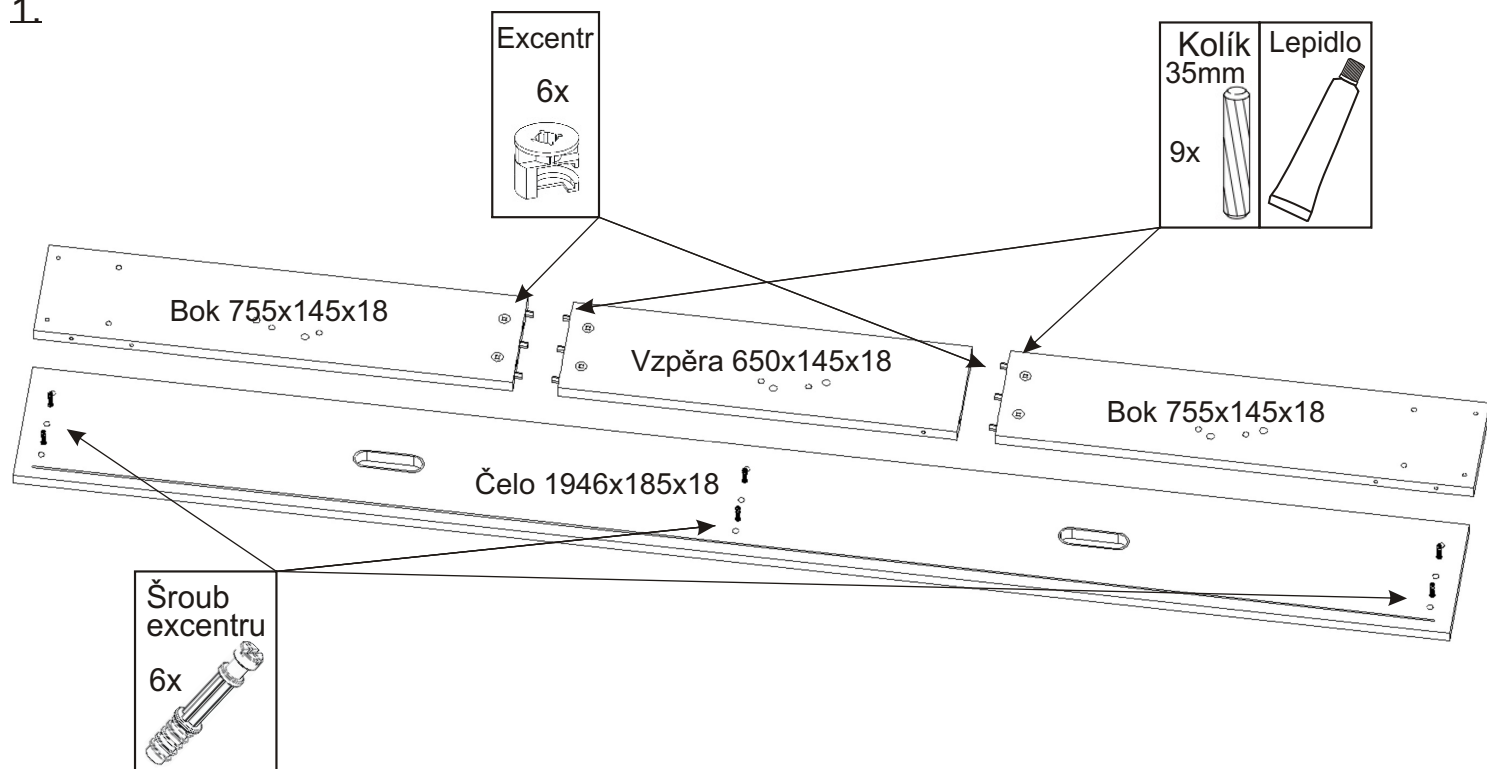


Pohovka ODETA 160

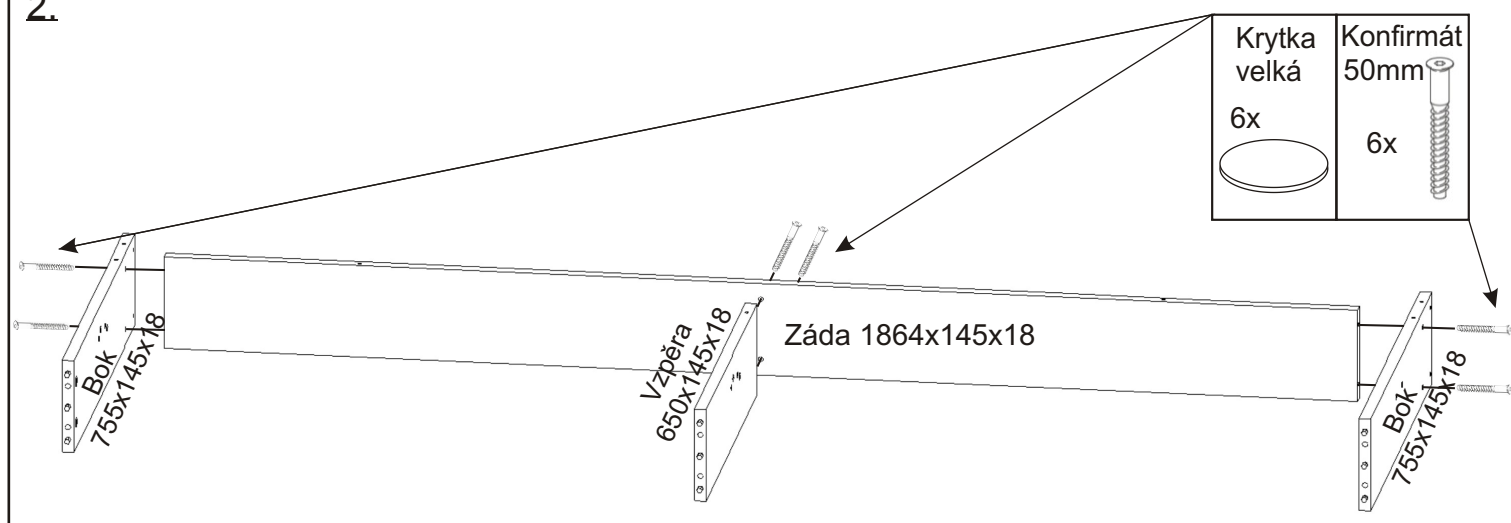


Mechanika na rohovou lavici 2 páry 	Pojzdové kolečko v 31mm 6x 	Úhelník L 62x62x12 2x 	Dřevěná zarážka 145x25x25 2x 		
Excentr 6x 	Šroub excentru 6x 	Kolík 35mm 9x 	Lepidlo 10ml 1x 	Konfirmát 50mm 13x 	Krytka velká 20x
Šroub M 6x40 10x 	Šroub M 6x30 2x 	Šroub M 6x16 4x 	Vratový šroub 30mm 8x 	Matice samojistná M6 10x 	
Vrut 4x35 4x 	Vrut 4x20 12x 	Vrut 4x16 8x 	Hřebík 40x 	Podložka ø 6,3 10x 	

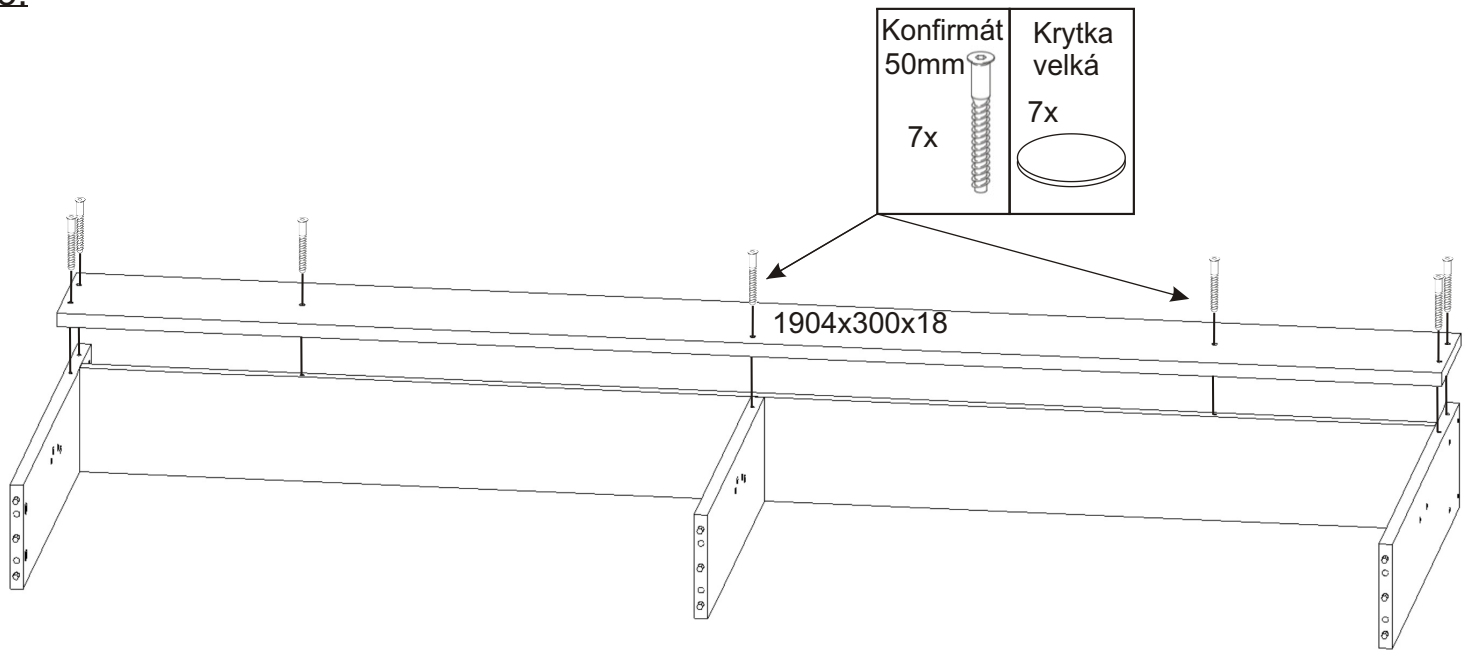
1.



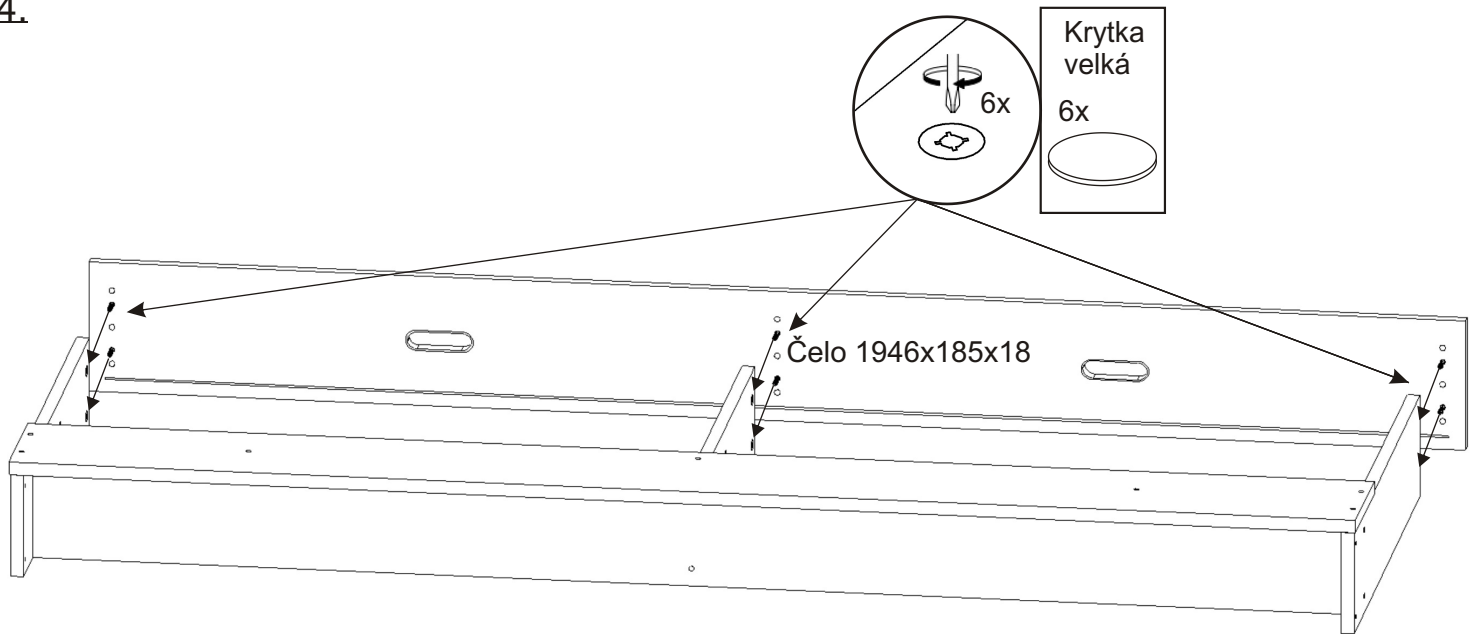
2.



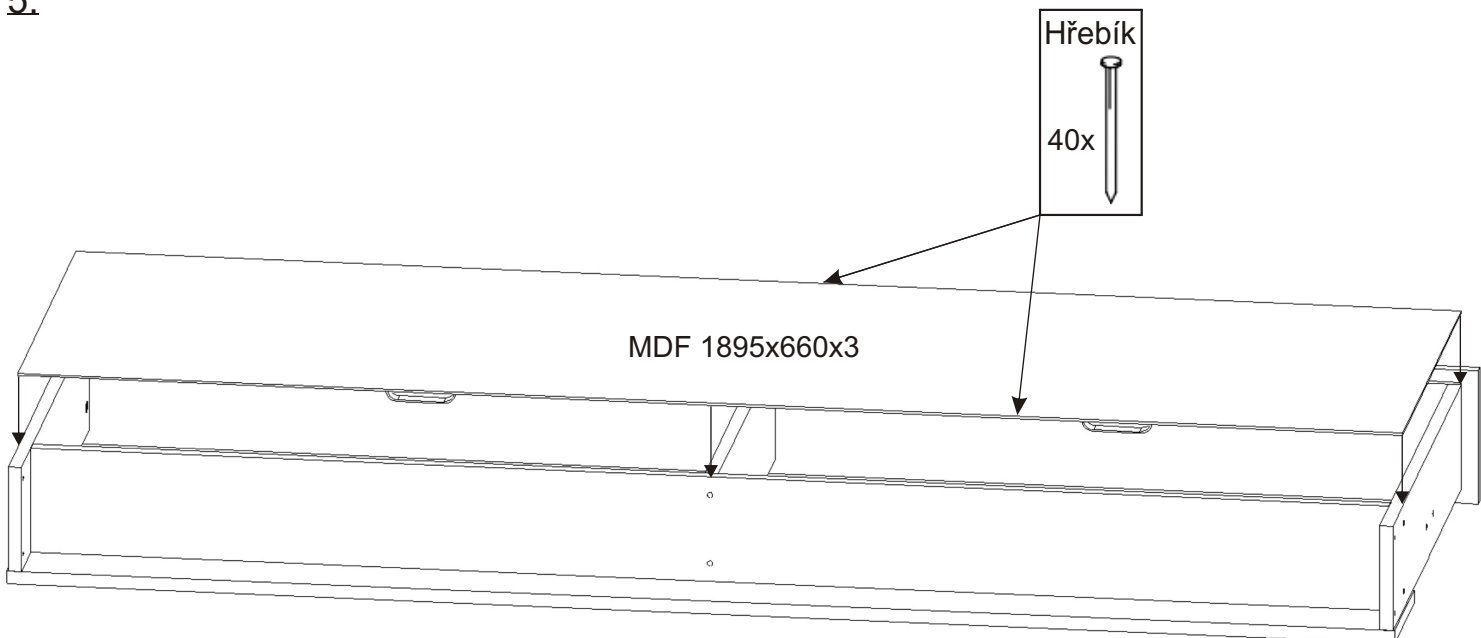
3.



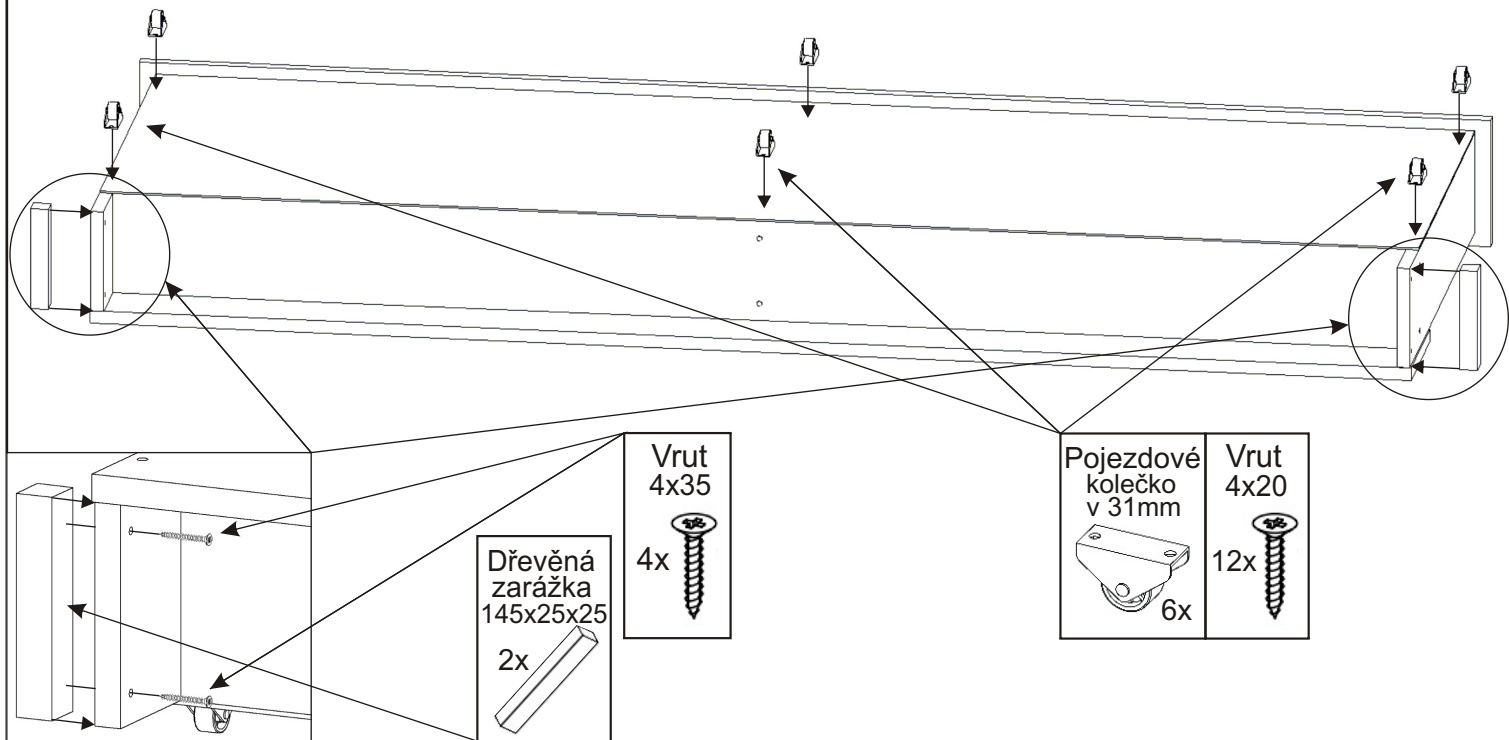
4.



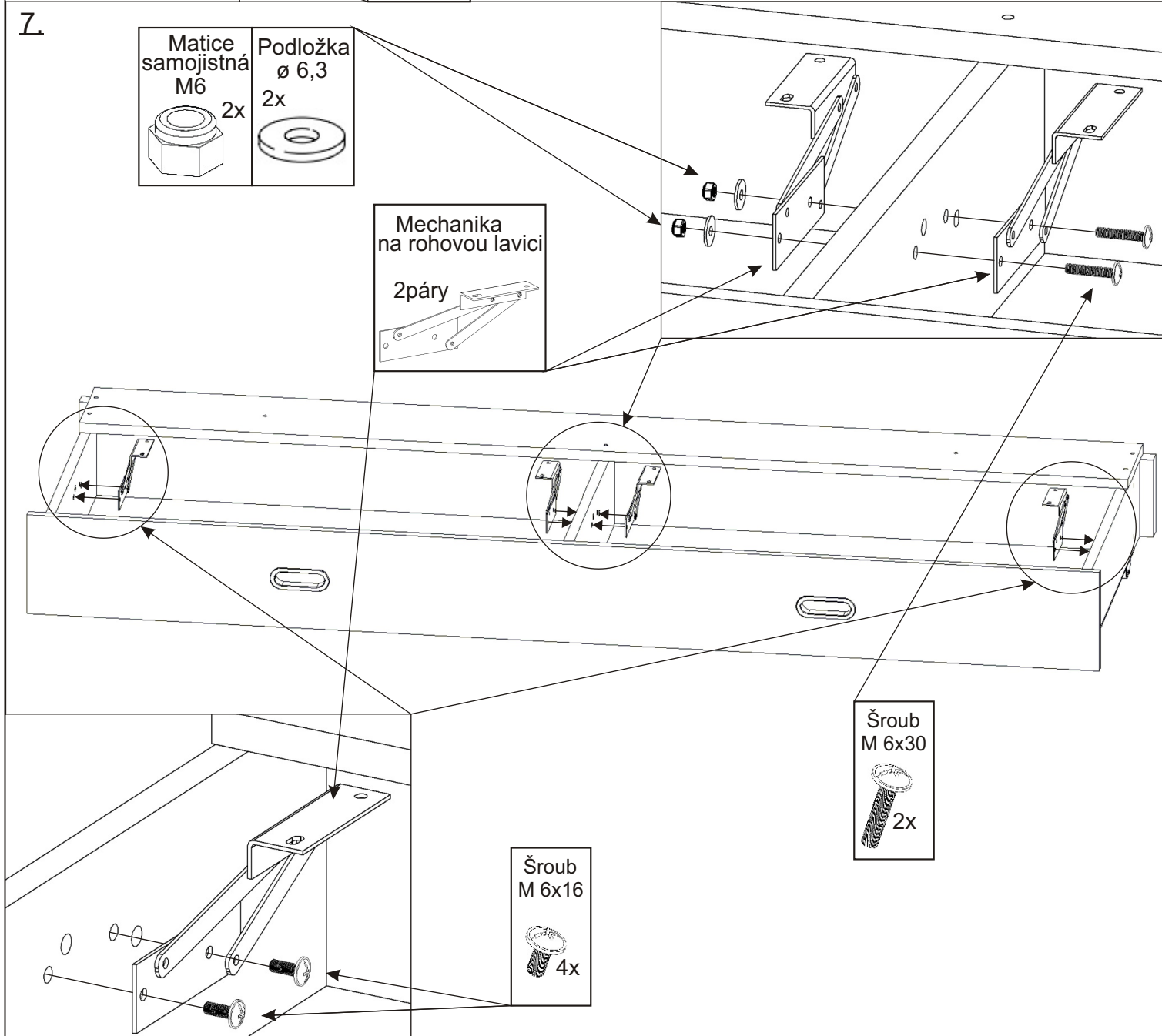
5.



6.



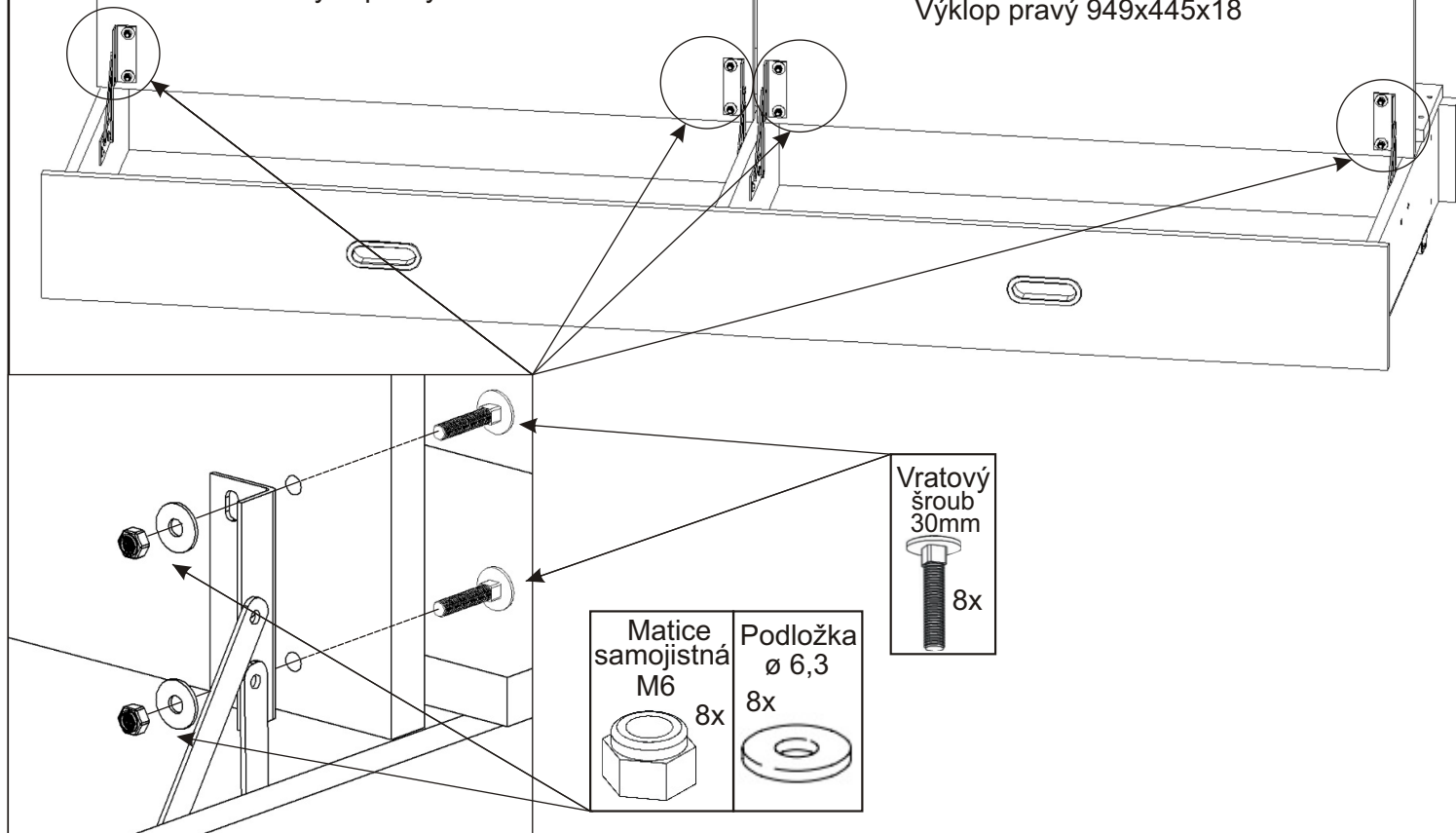
7.



8.

Výklop levý 949x445x18

Výklop pravý 949x445x18



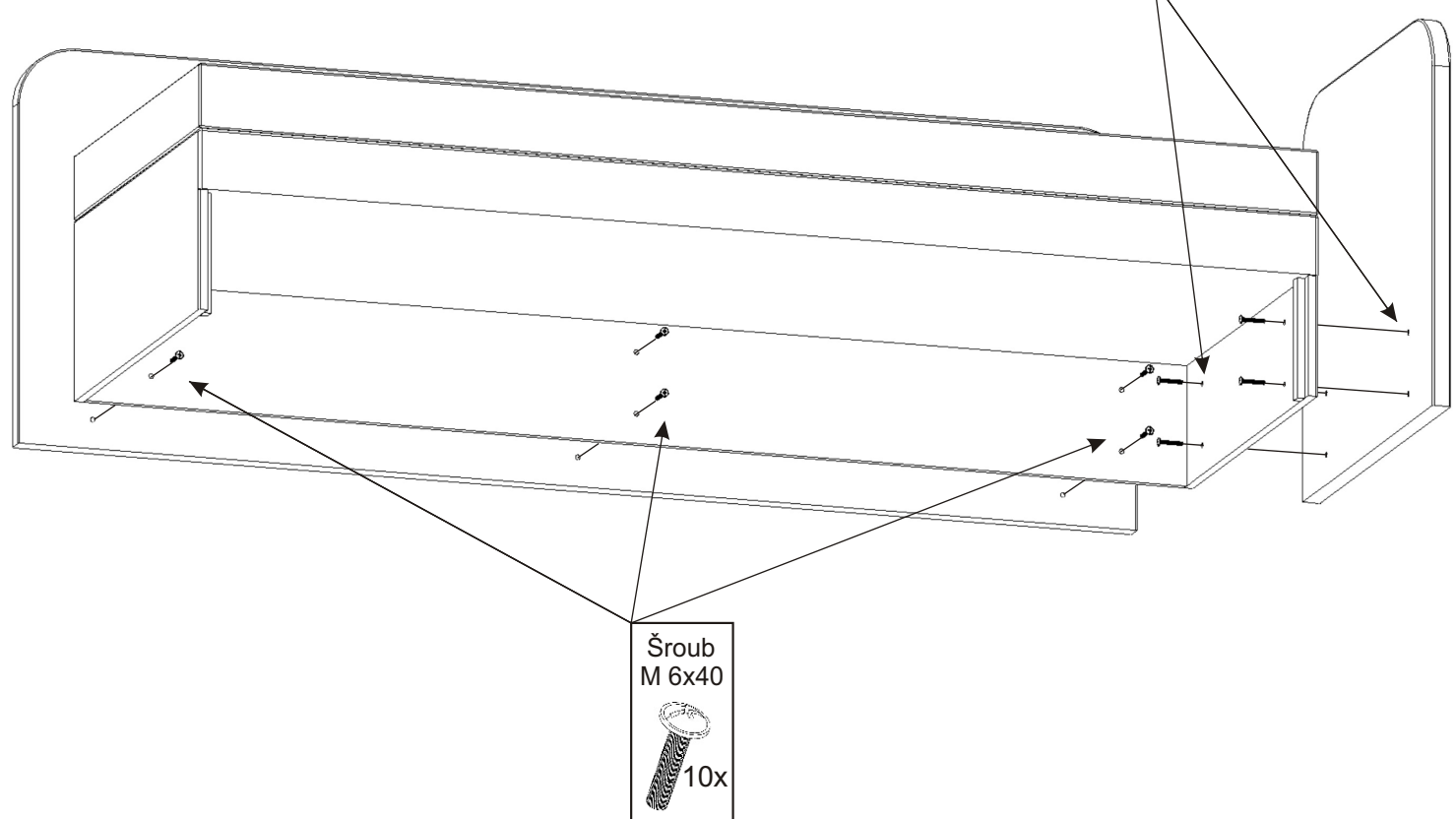
Vratový šroub 30mm 8x

Matice samojistná M6 8x

Podložka ø 6,3 8x

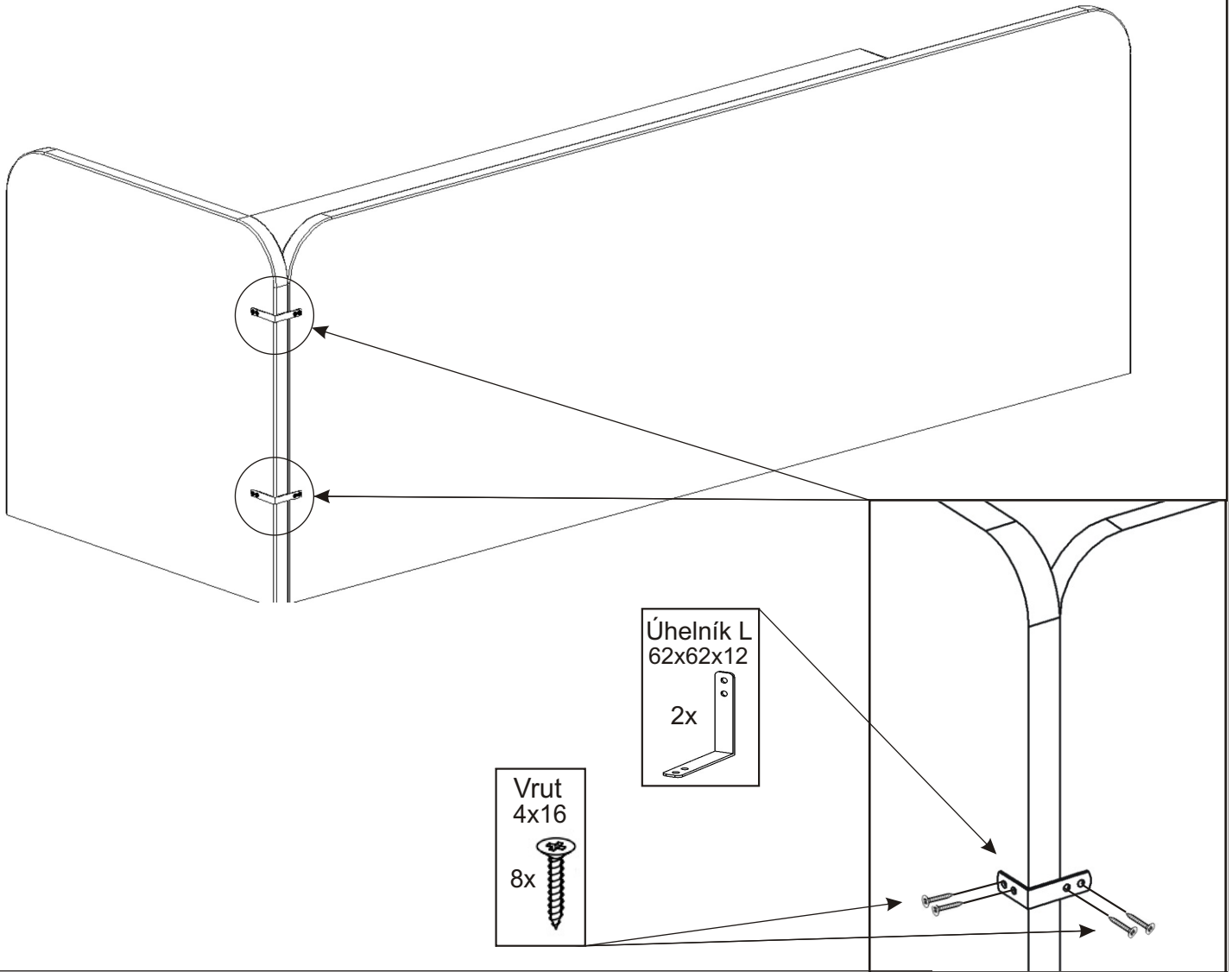
9.

Krátké čelo můžeme připevnit na pravou nebo levou stranu. Jen bude potřeba na korpusu a čele nastříhnout látku pro šrouby.



Šroub M 6x40 10x

10.



11.

Korpus pohovky lehce nadzvedneme a vsuneme pod něj zásuvku.

