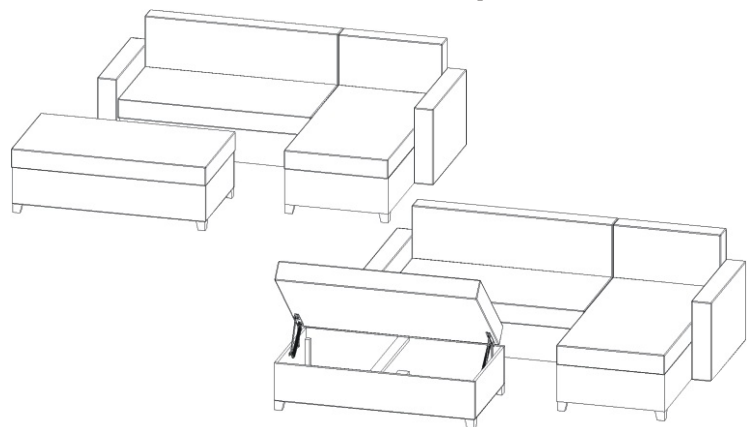
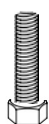




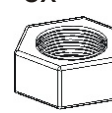
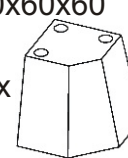
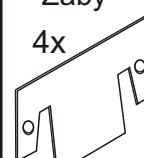
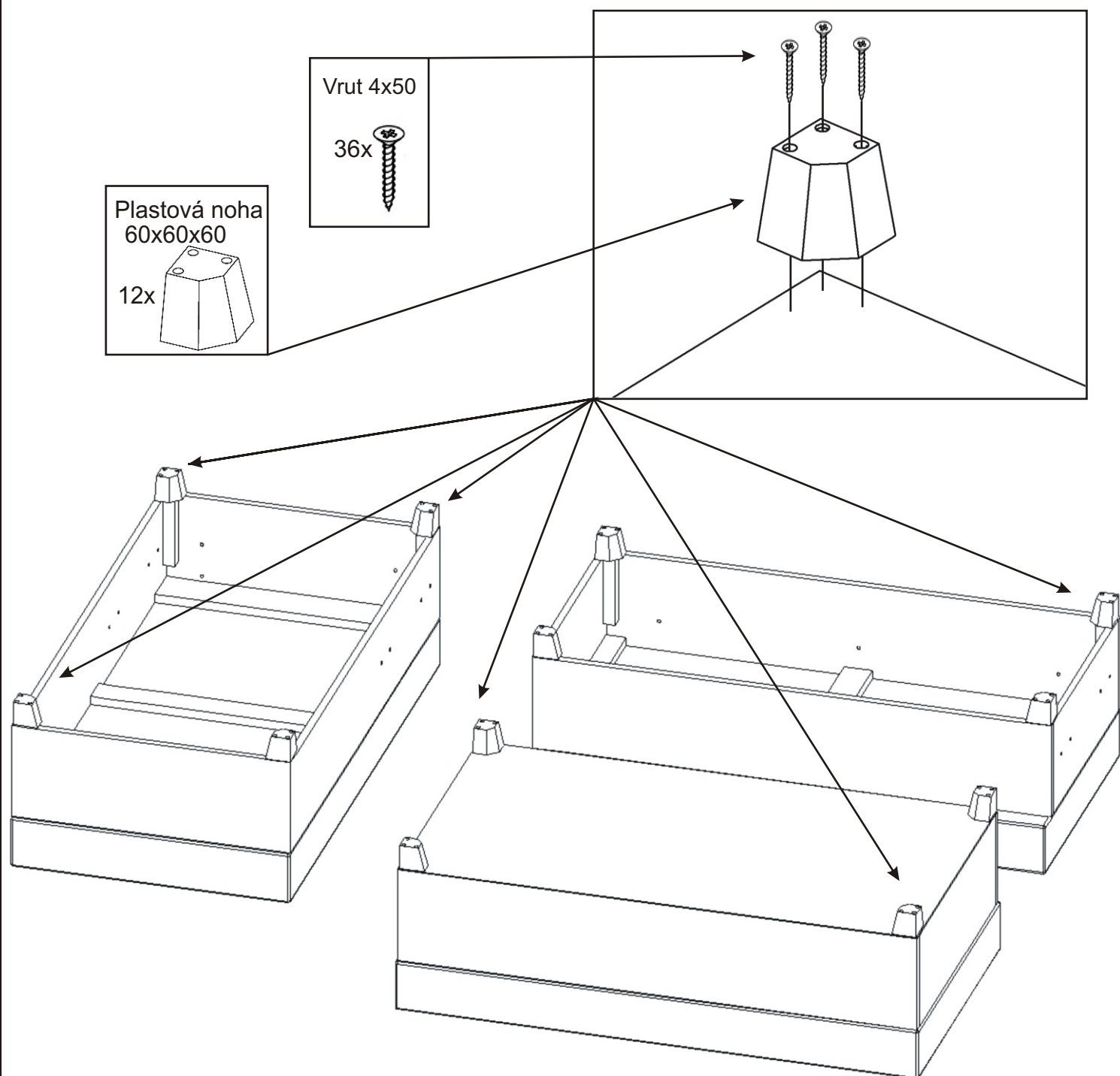


ESSEN, KARIN sedací souprava

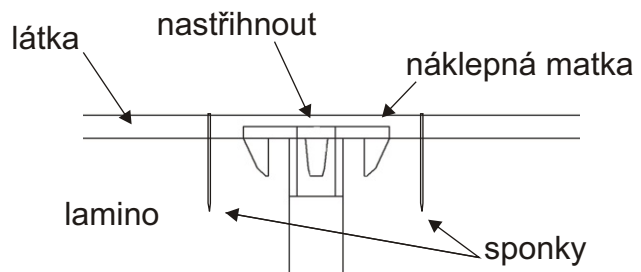
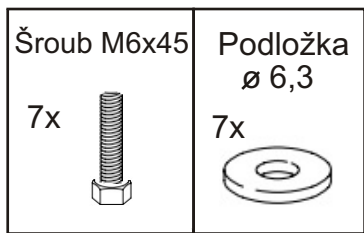


Šroub M6x45 15x 	Šroub M6x30 8x 	Podložka ø 6,3 23x 	Vrut 4x50 36x 
Pružina malá hrubá 2x 	Matice M6 8x 	Plastová noha 60x60x60 12x 	Žaby 4x 

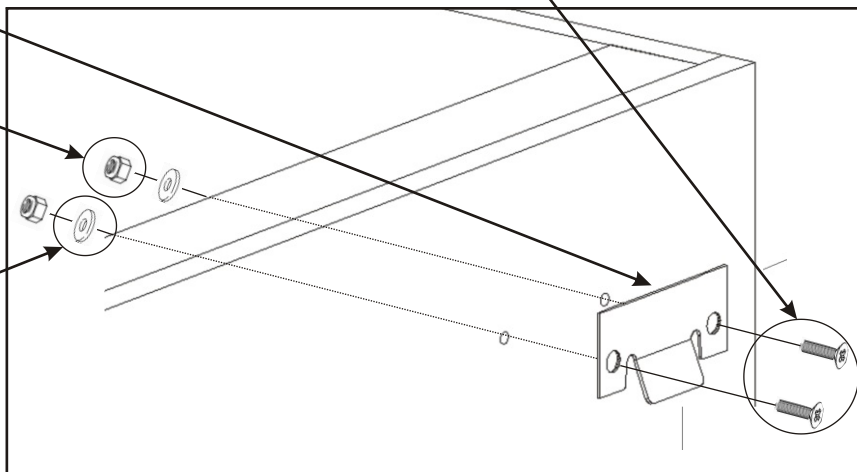
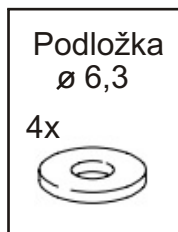
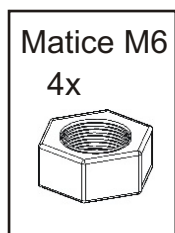
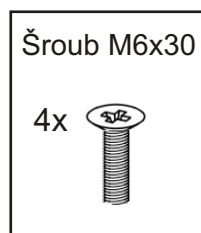
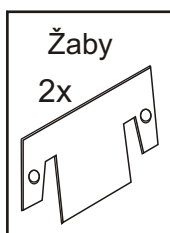
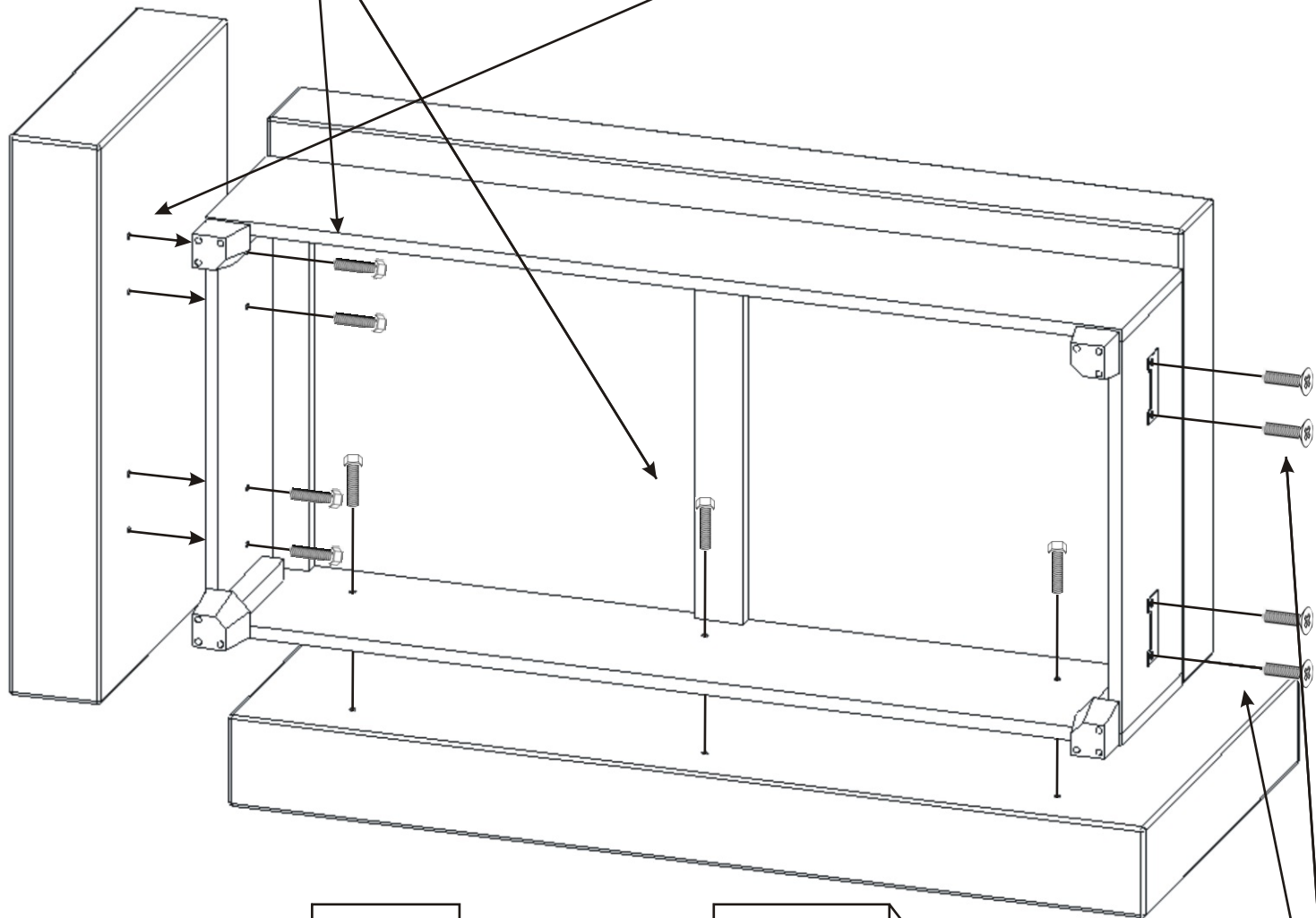
1.



2.

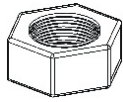


Díry na šrouby jsou začalouněny tkaninou.
Jsou označeny dvěma sponkami, je třeba látku
opatrně nastříhnout.



3.

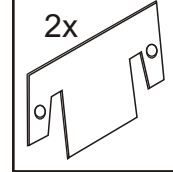
Matice M6
4x



Podložka
ø 6,3
4x



Žaby
2x



Šroub M6x30
4x

4x



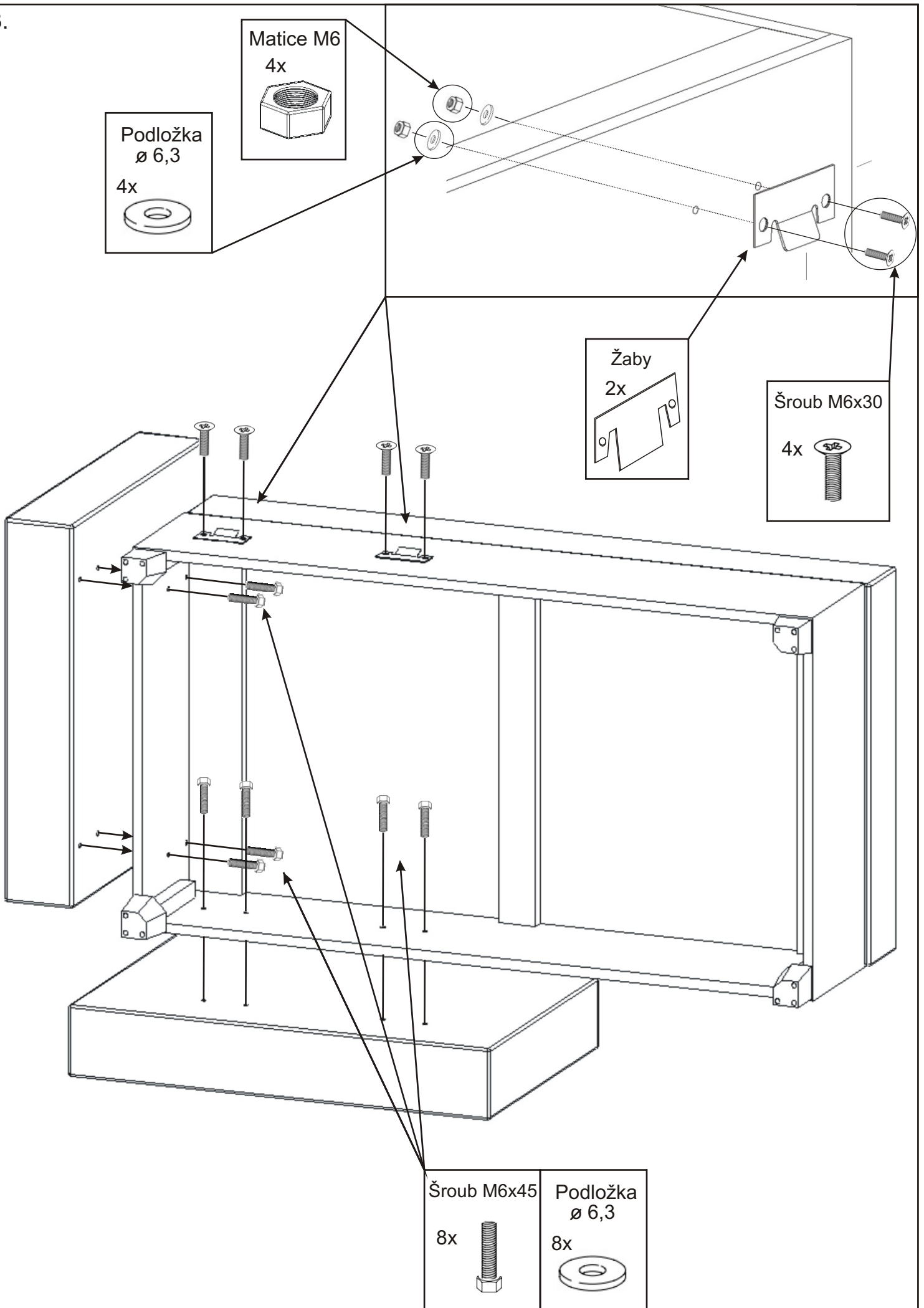
Šroub M6x45
8x

8x



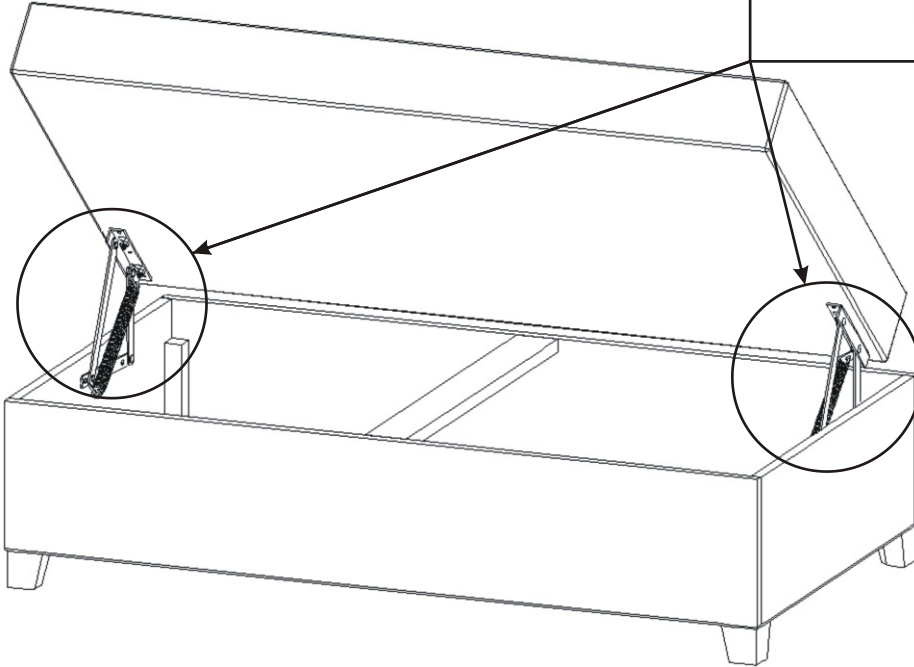
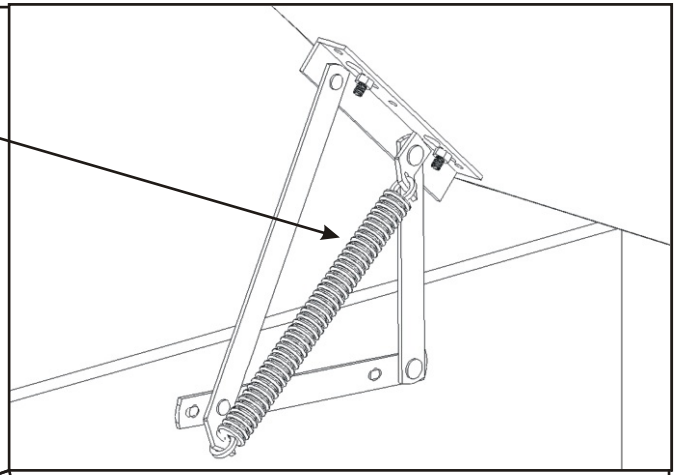
Podložka
ø 6,3
8x

8x



4.

Pružina
malá hrubá
2x



5.

