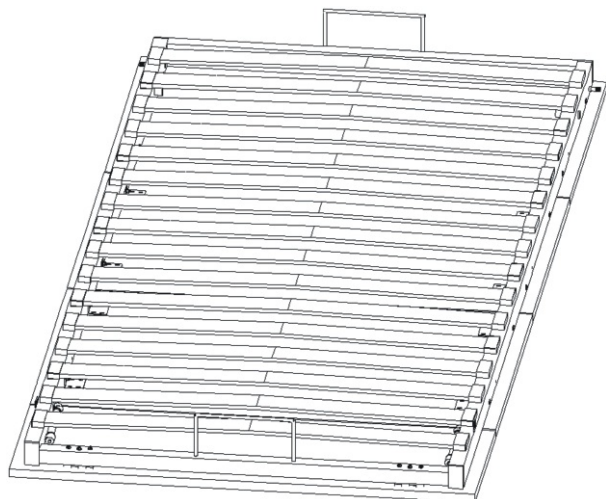


# Návod na montáž rámu výklopné postele - 90

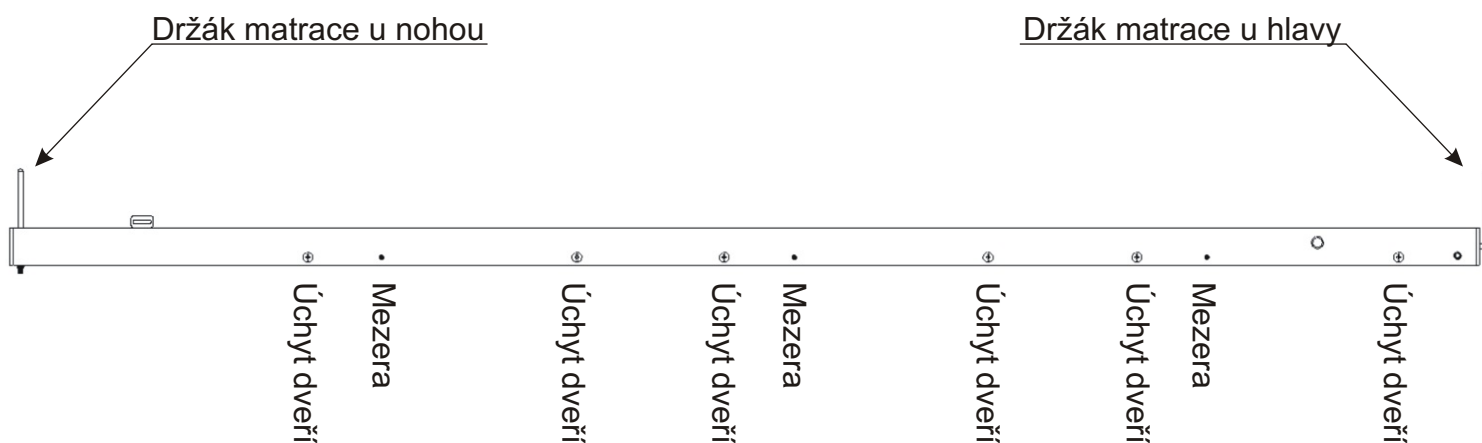


<b>Pant 60mm</b> 3x	<b>Šroub ozdobný 4x40</b> 12x	<b>Šroub zápusťný 3x35</b> 9x	<b>Úchyt dveří 50x40x20mm</b> 12x
<b>Podložka M4</b> 12x	<b>Podložka M3</b> 9x	<b>Matice samojistná M4</b> 12x	<b>Matice samojistná M3</b> 9x
<b>Koncovka 50x30</b> 4x	<b>Držák lamel 30x</b> 30x	<b>Lamely 885mm</b> 15x	

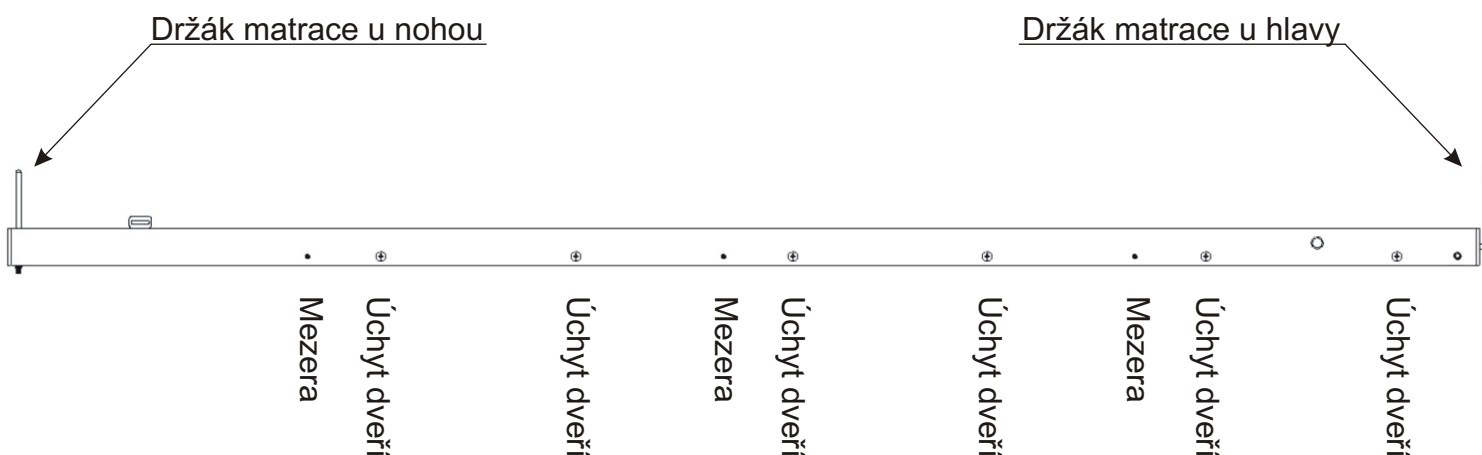
## 1. Rám boční pohled

Velmi důležité při montáži dodržet obsazení děr!

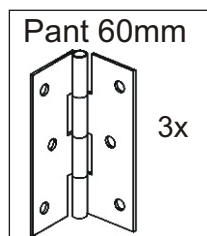
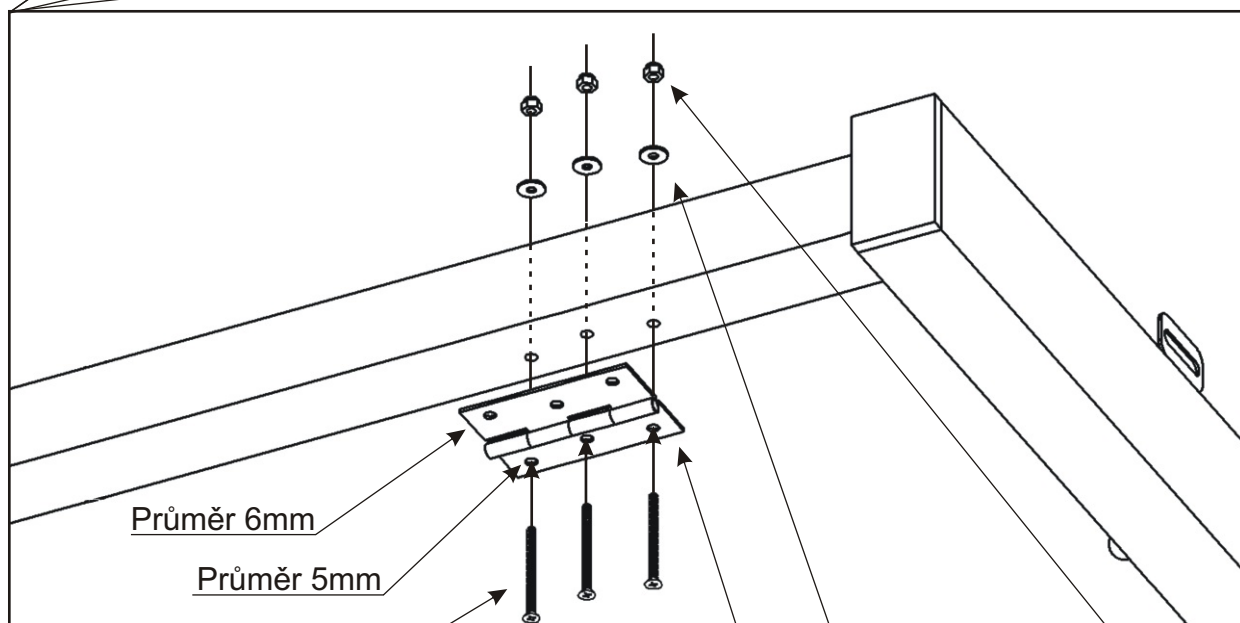
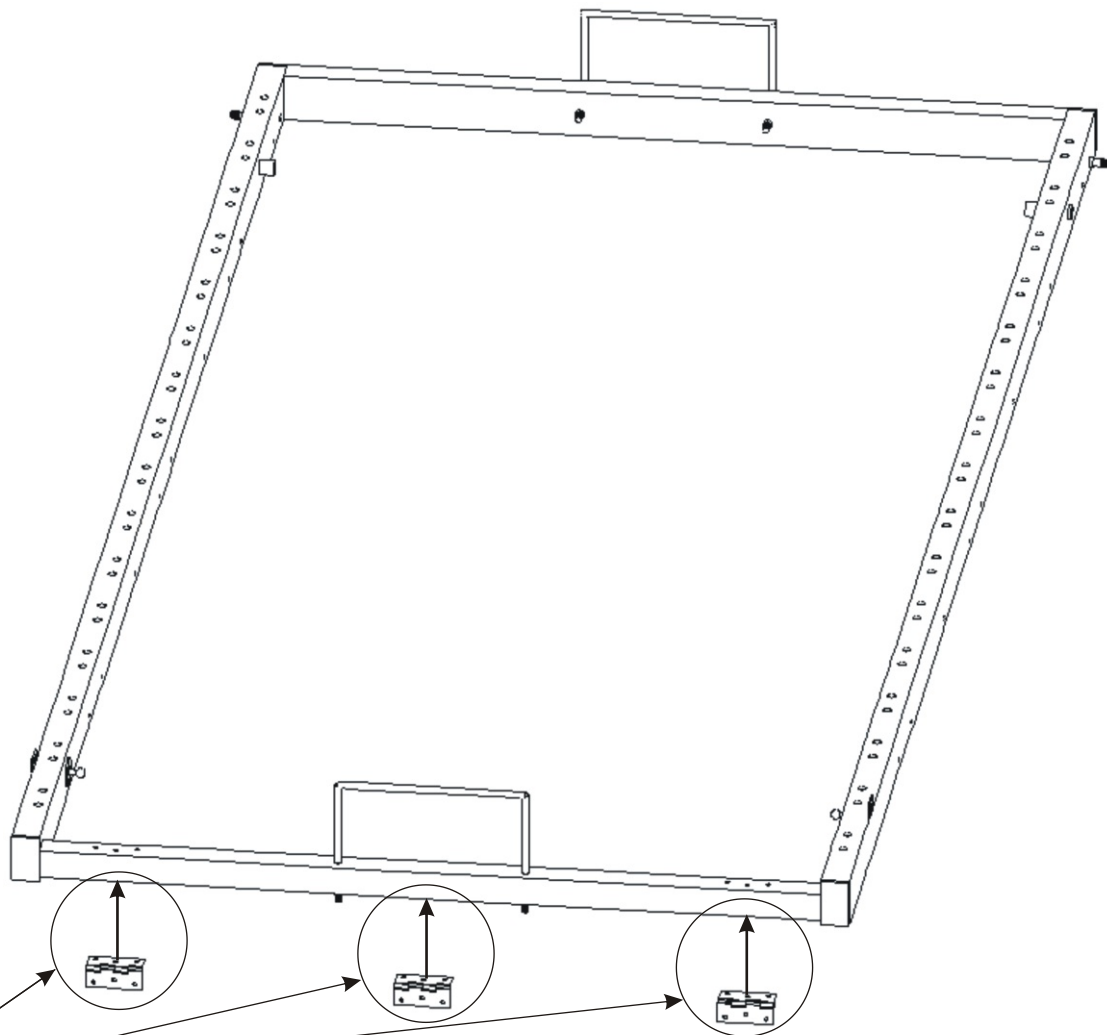
### Varianta rámu VS 3054



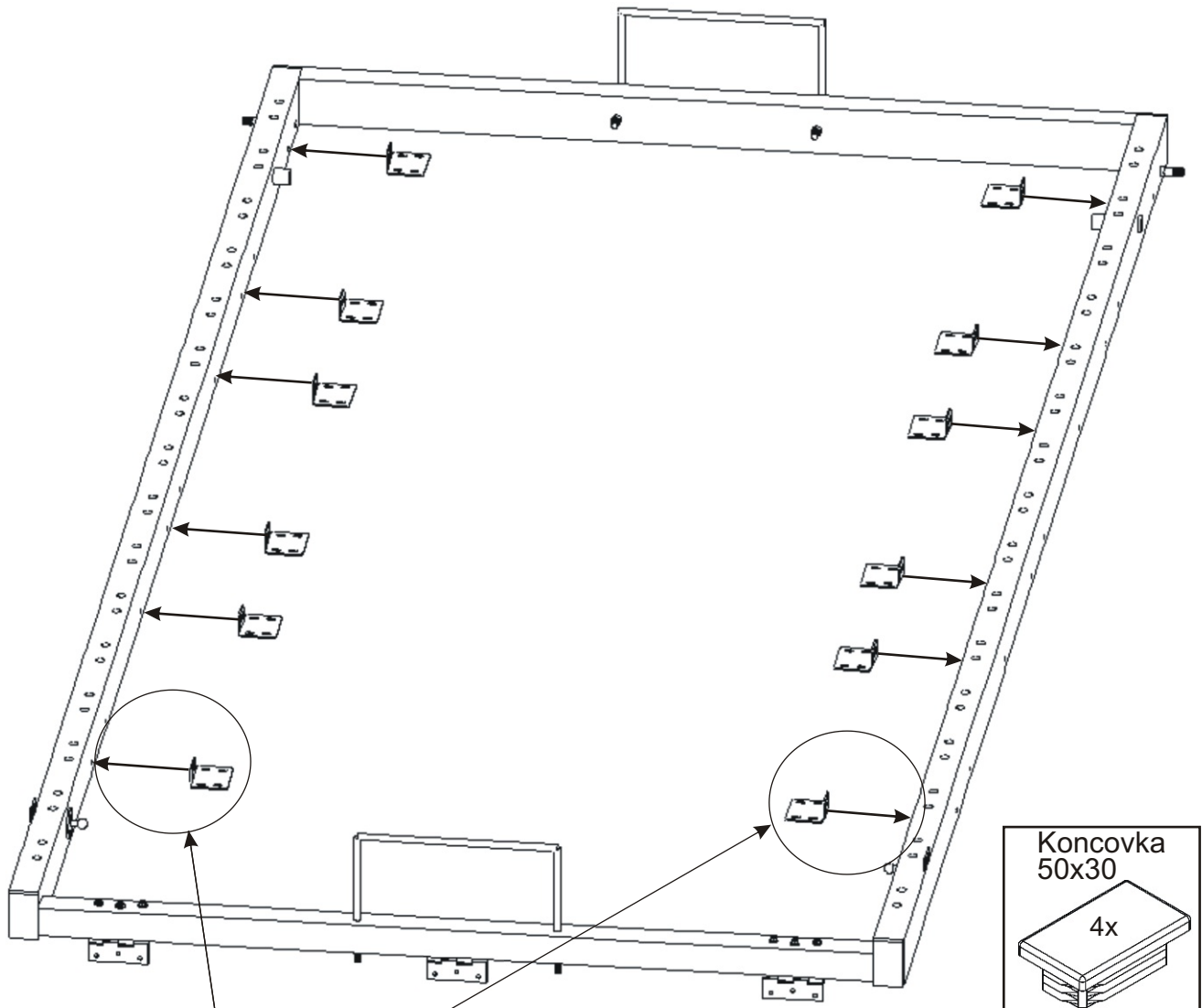
### Varianta rámu VS 21058



## 2. Nasazení panty

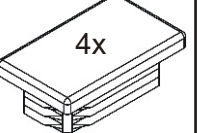


### 3. Držáky dveří



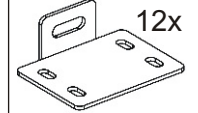
Koncovka  
50x30

4x



Úchyt dveří  
50x40x20mm

12x



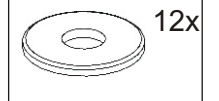
Šroub ozdobný  
4x40

12x



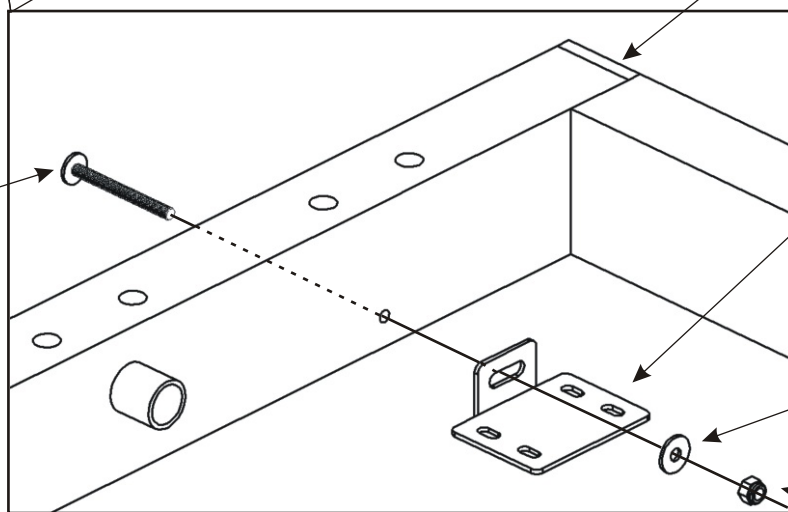
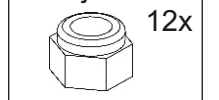
Podložka M4

12x



Matice  
samojistná M4

12x

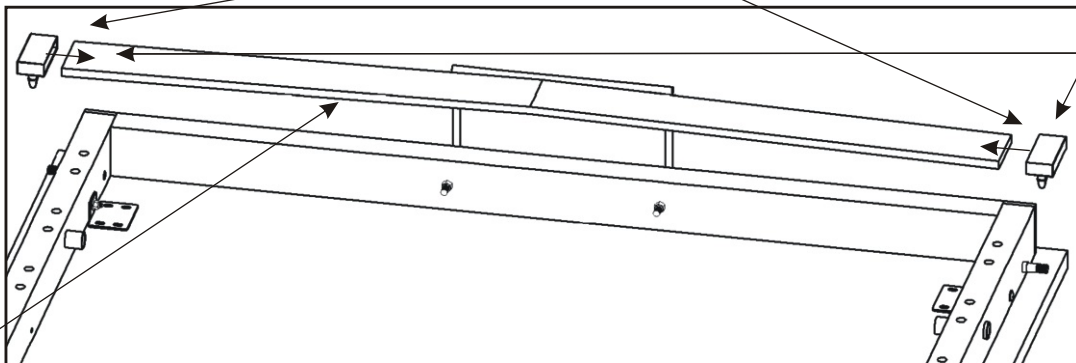


## 4. Nasazení lamel

Lamely nasadíme až ke konci návodu  
na montáž kompletní výklopné postele!

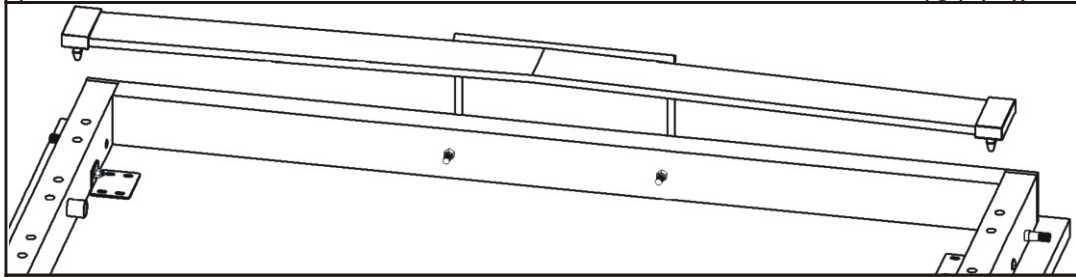
Držáky natlučeme z obou stran na lamely

4.1.



Držák lamel  
30x

4.2.



Lamely  
885mm

15x

4.3.

