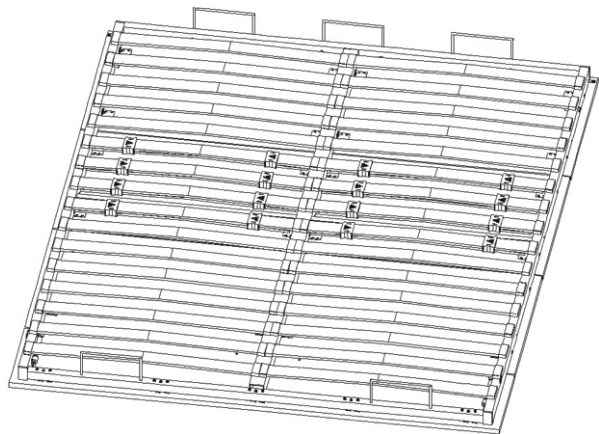


Návod na montáž rámu výklopné postele - 160 vystužené lamely

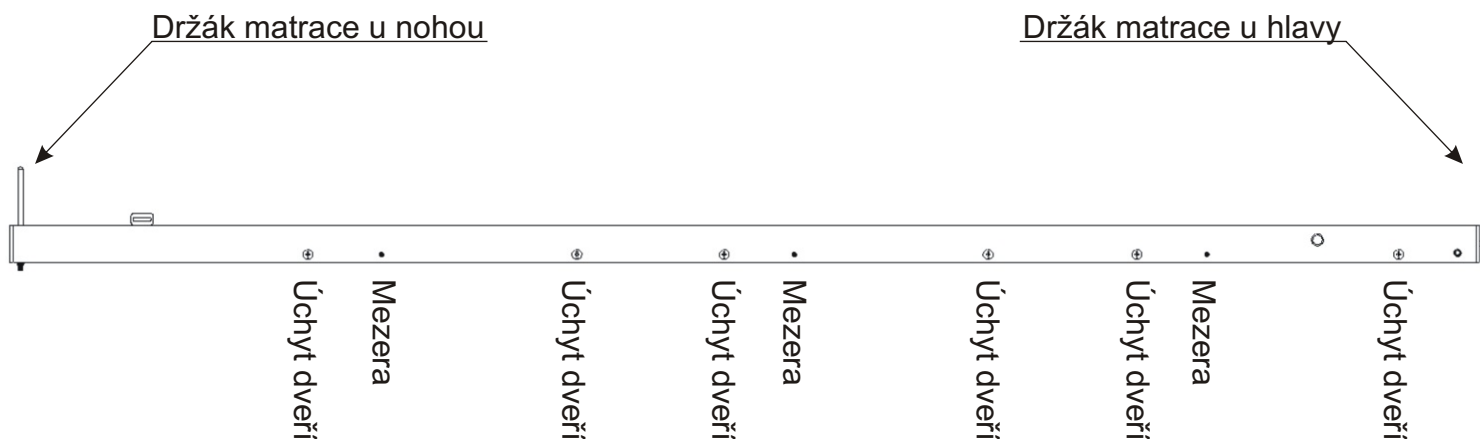


Šroub ozdobný 4x60 6x 	Šroub ozdobný 4x40 12x 	Šroub zápusťný 3x35 15x 	Úchyt dveří 50x40x20mm 24x
Podložka M4 24x 	Podložka M3 15x 	Matice samojistná M4 18x 	Matice samojistná M3 15x
Koncovka 50x30 4x 	Pant 60mm 5x 	Držák lamel 60x 	Lamely 785mm 30x
		Lamely 725mm 8x 	Lamelová objímka 16x

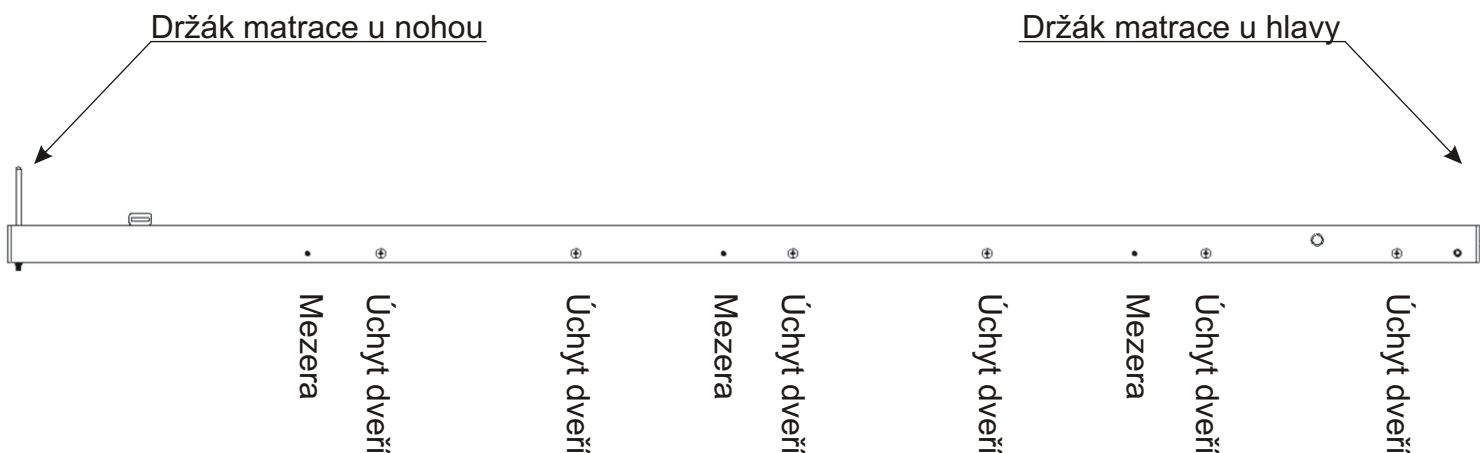
1. Rám boční pohled

Velmi důležité při montáži dodržet obsazení děr!

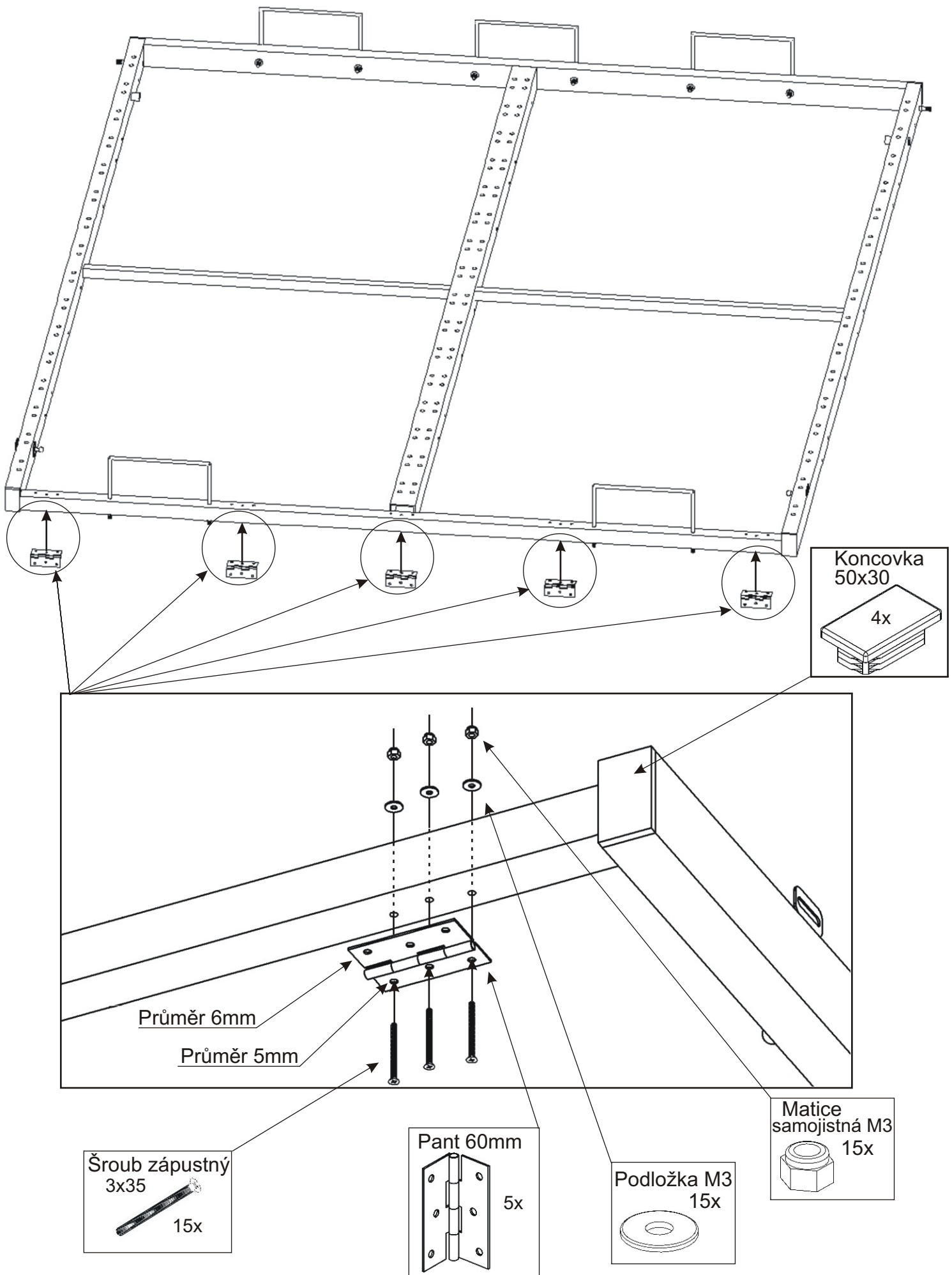
Varianta rámu 160: VS 1054, VS 3054



Varianta rámu VS 160: 21058, 21075, 3075, 4070



2. Nasazení panty

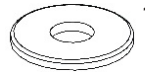


3. Držáky dveří

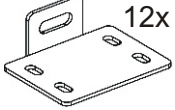
Matice
samojistná M4
6x



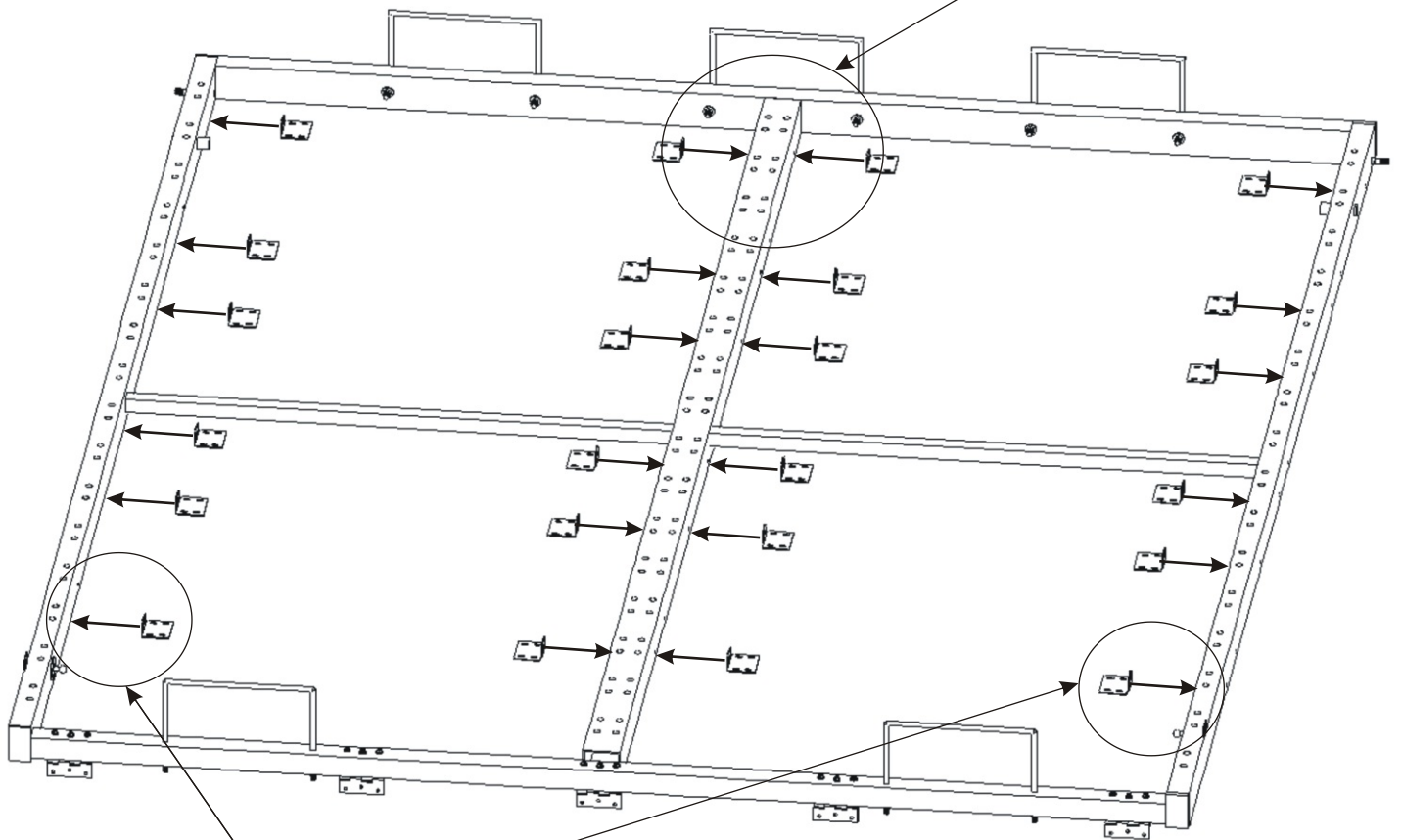
Podložka M4
12x



Úchyt dveří
50x40x20mm
12x



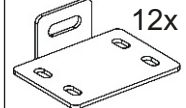
Šroub ozdobný
4x60
6x



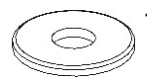
Šroub ozdobný
4x40
12x



Úchyt dveří
50x40x20mm
12x



Podložka M4
12x



Matice
samojistná M4
12x

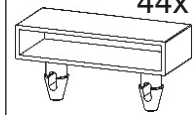


4. Nasazení lamel

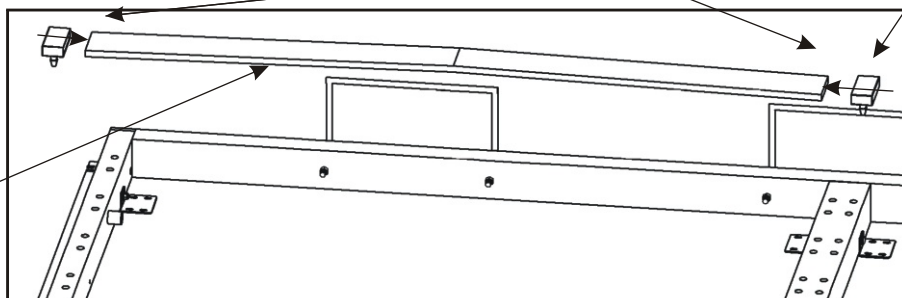
Držáky natlučeme z obou stran na lamely

Lamely nasadíme až ke konci návodu na montáž kompletní výklopné postele!

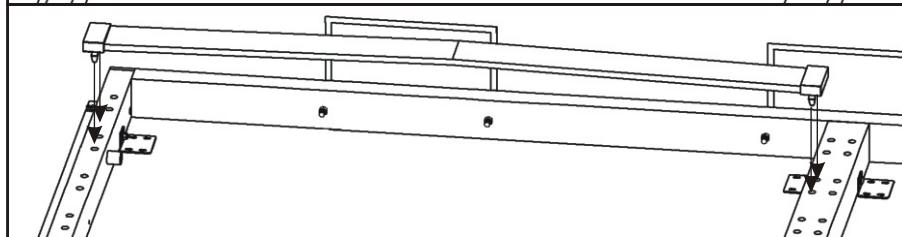
Držák lamel
44x



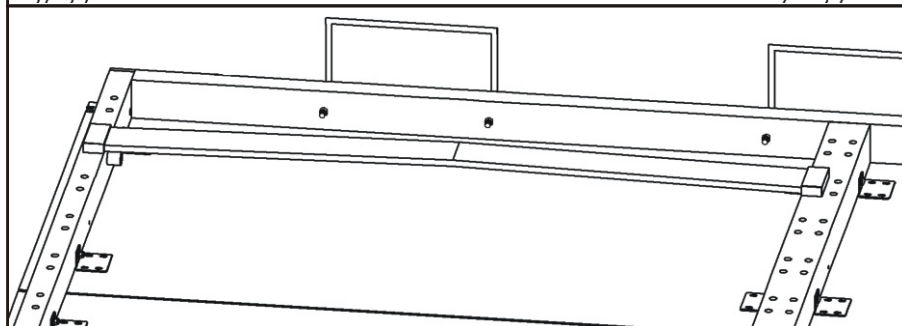
4.1.



4.2.



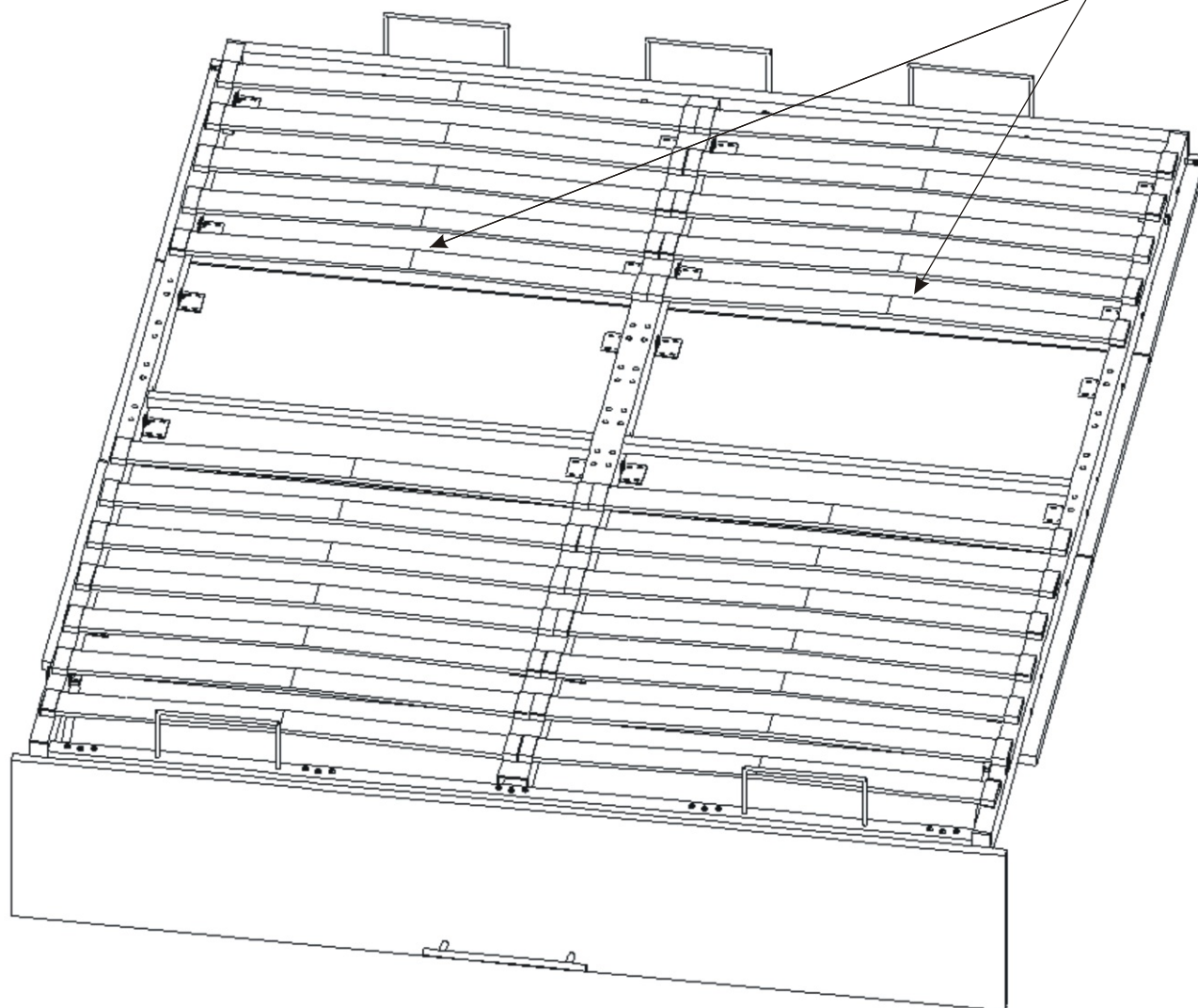
4.3.



Lamely
785mm



22x



5. Nasazení vystužených lamel

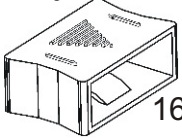
Lamely
785mm



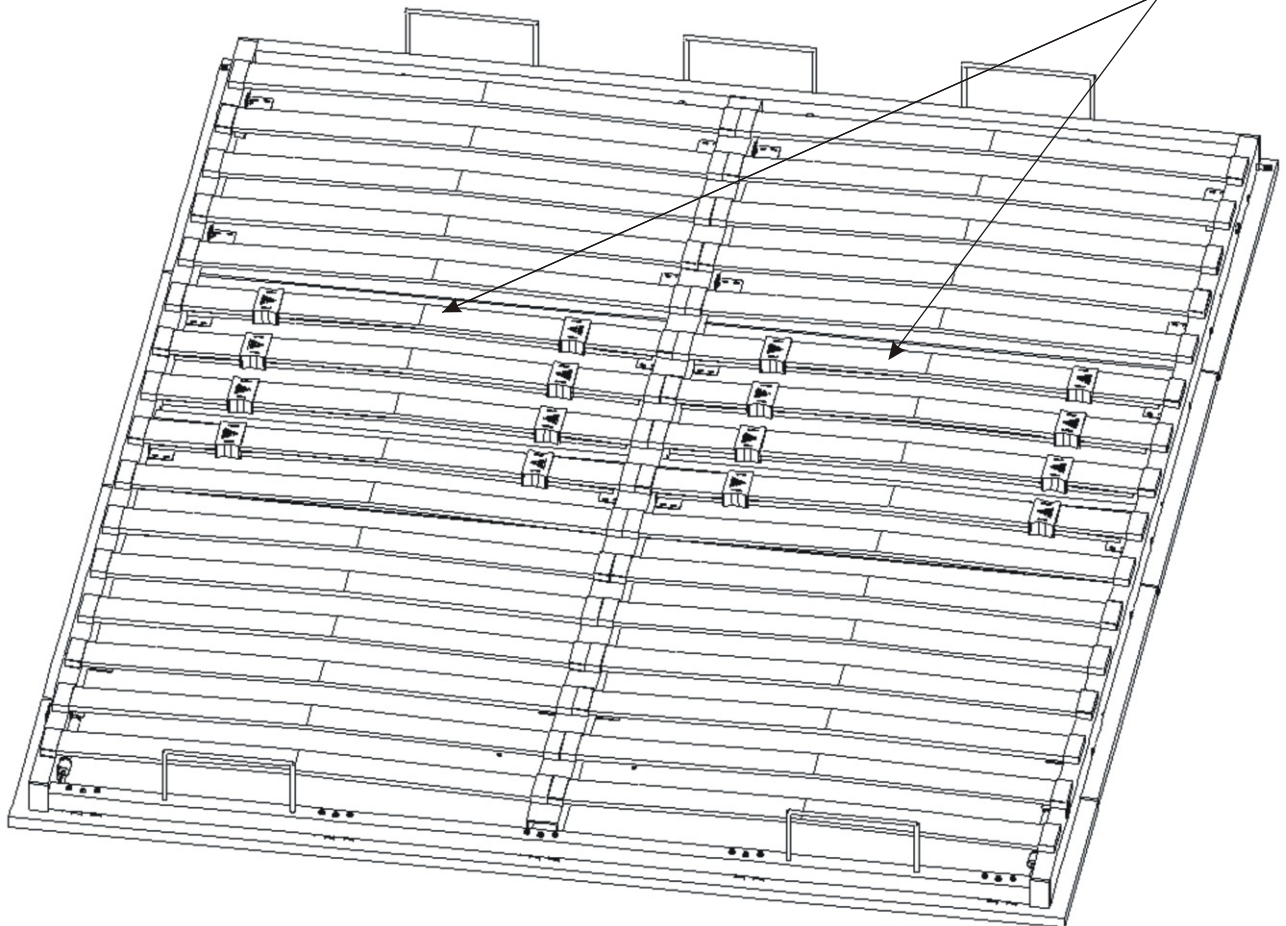
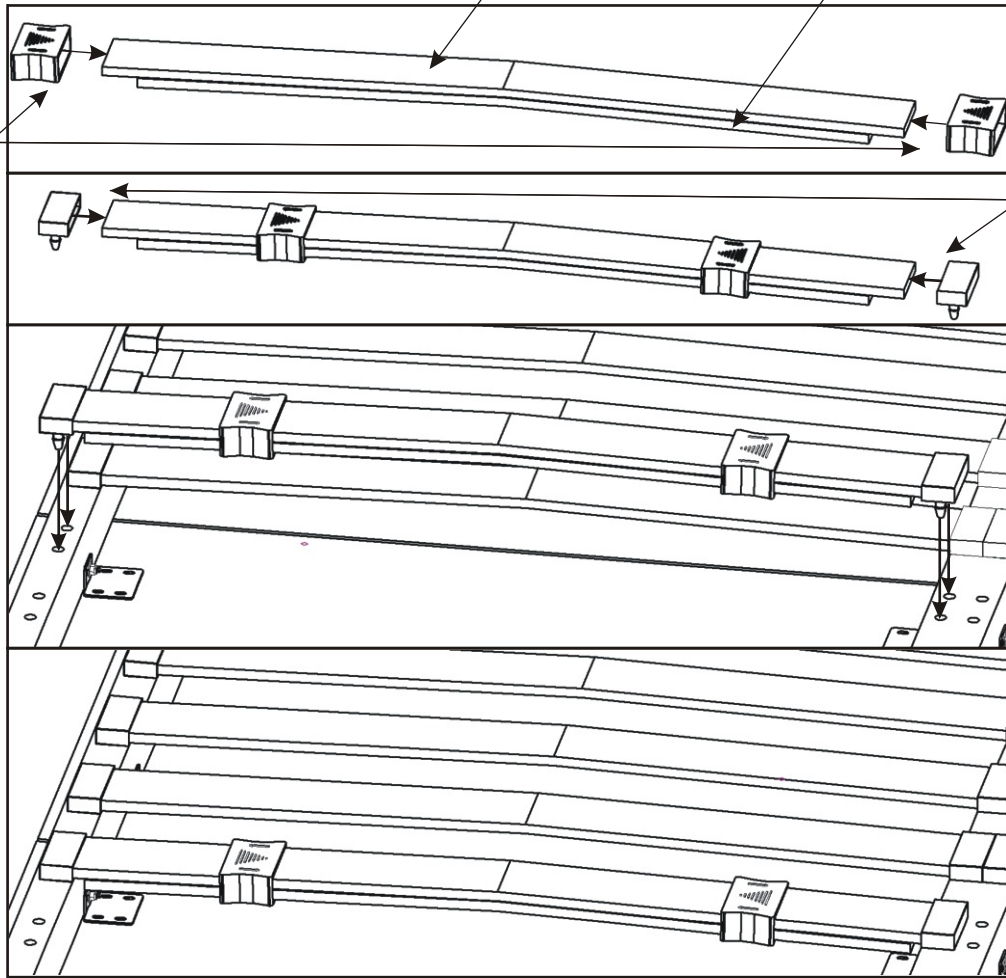
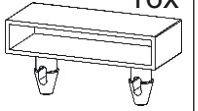
Lamely
725mm



Lamelová
objímka



Držák lamel
16x



6. Nastavení tuhosti lamel v oblasti bederní opory páteře

