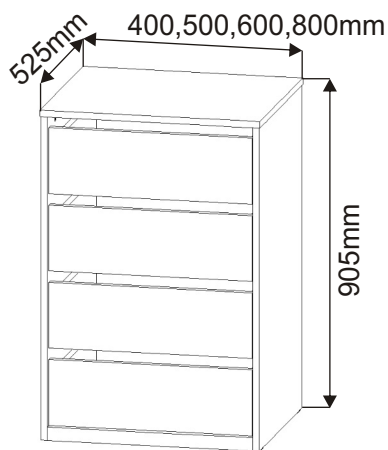


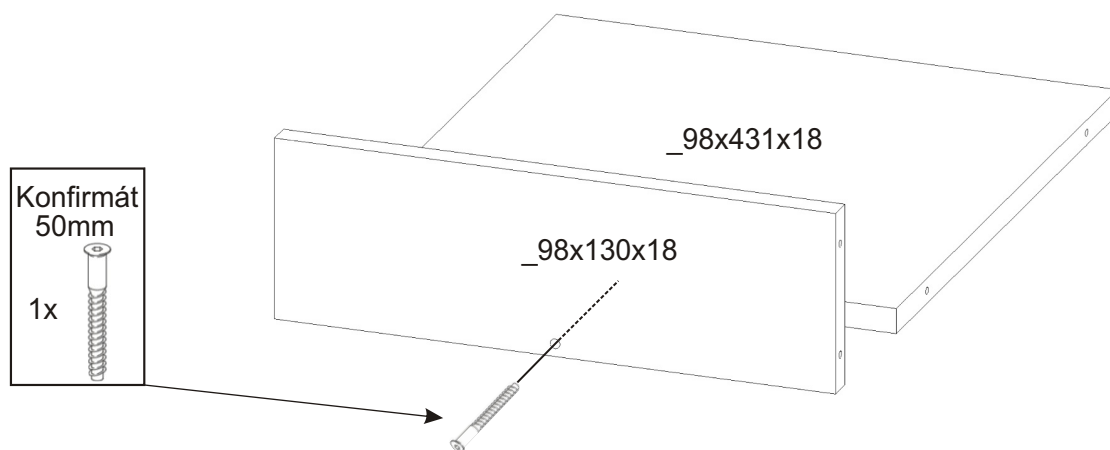
Zásuvková skříň nízká N404,N504N604,N804



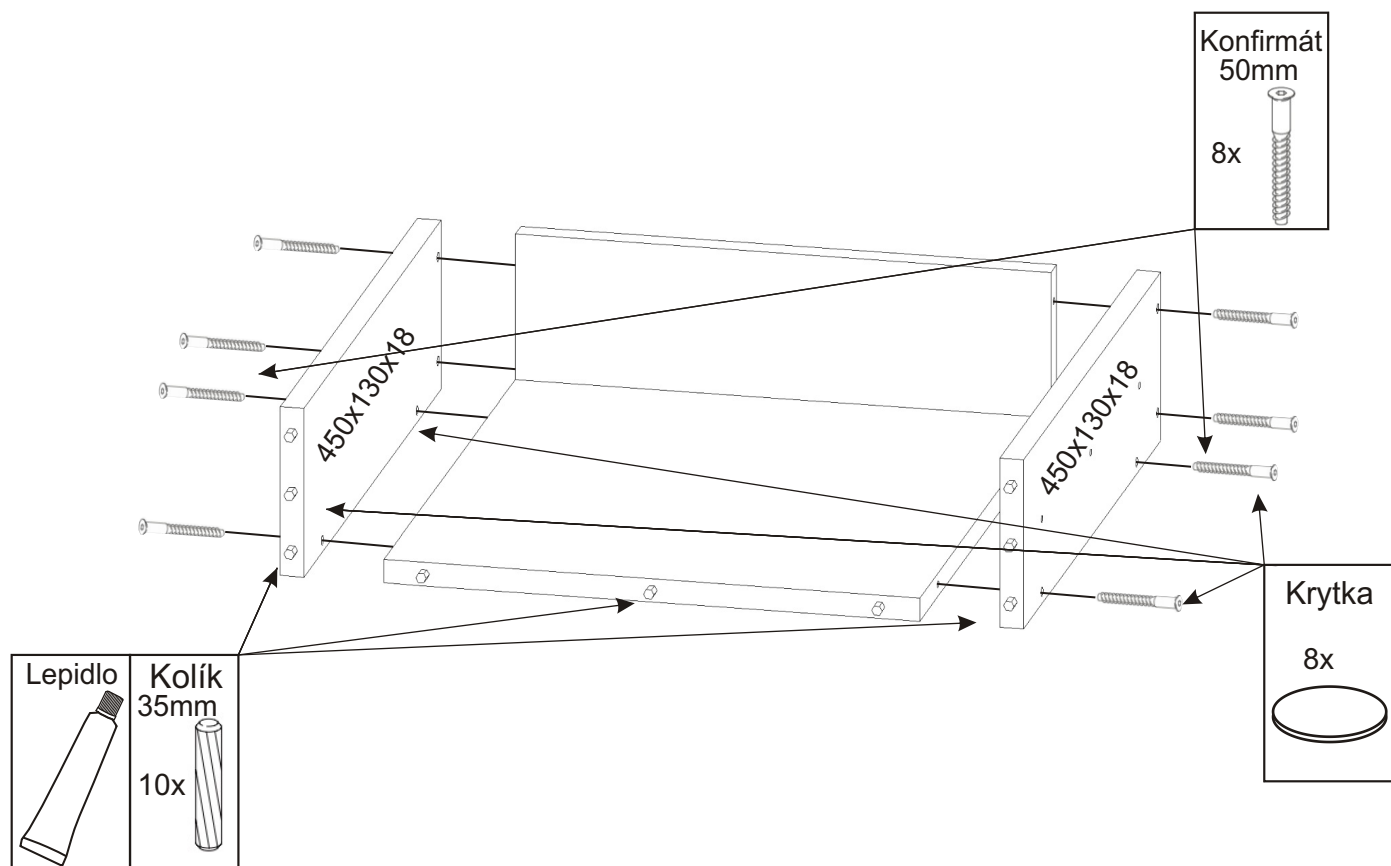
Kování na skříň:

Vrut 4x16 56x	Konfirmát 50mm 36x	Kolík 35mm 52x	Lepidlo 40ml-1x 20ml-1x	Krytka 32x	Hřebík 42x
Kluzáky 4x	Excentr 12x	Šroub excentru 12x	Kuličkový plnovýsuv 450mm 4 páry	H lišta jen u N804 848mm 1x	

1.1. Montáž zásuvky 4ks

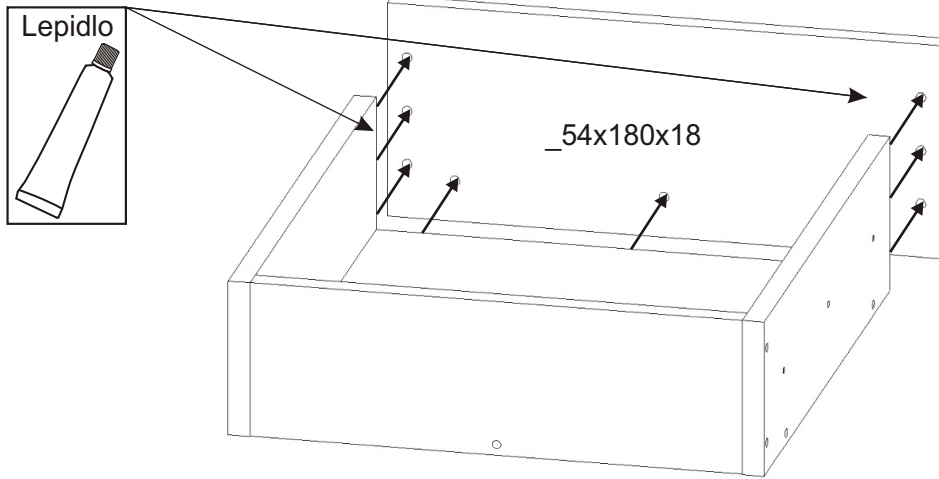


1.2.



1.3.

Opatrně naklepeme čelo zásuvky, aby nedošlo k poškození.



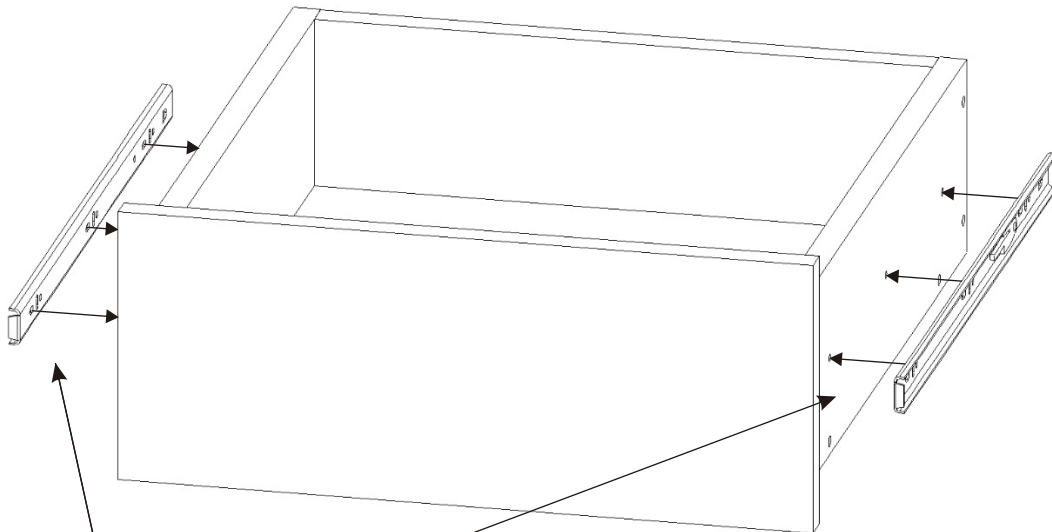
1.4.

Kuličkový plnovýsuv
450mm

4 páry

Výsuvná část

Pevná část



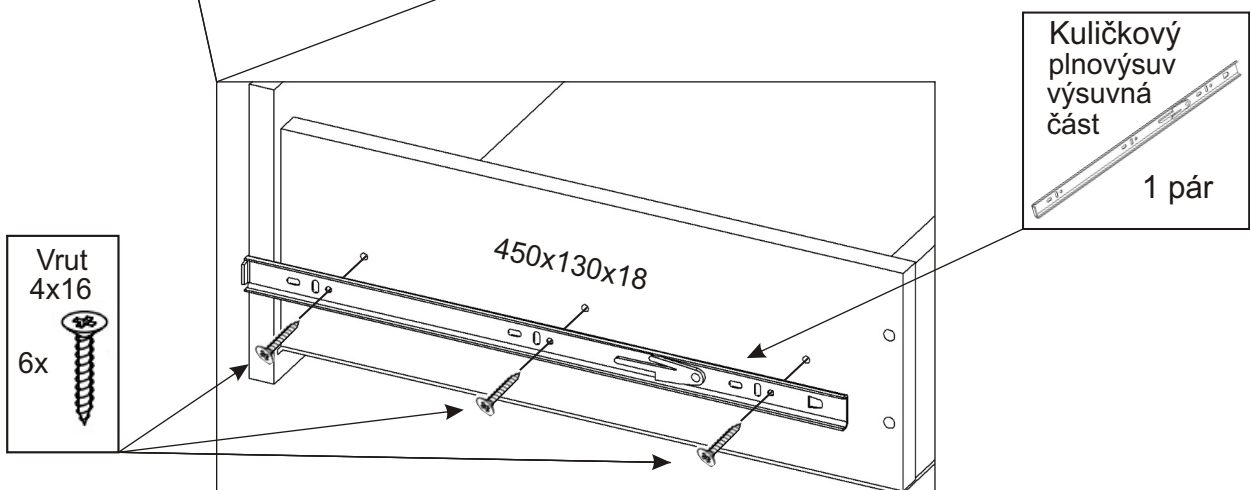
Kuličkový plnovýsuv
výsuvná
část

1 pár

Vrut
4x16

6x

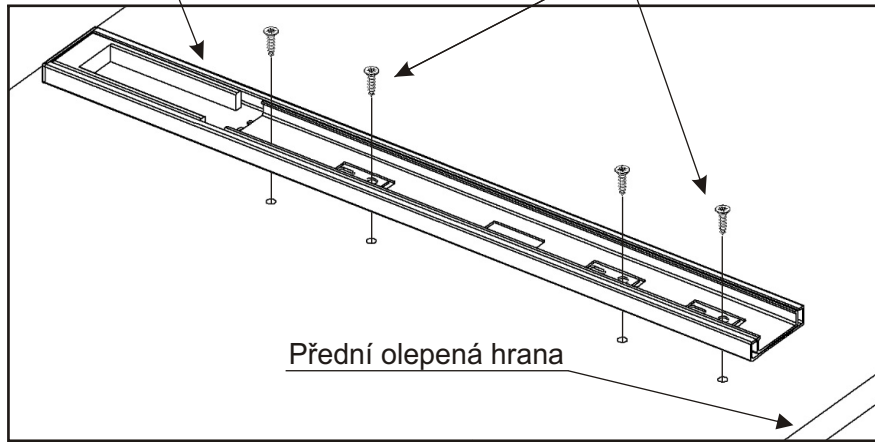
450x130x18



2.

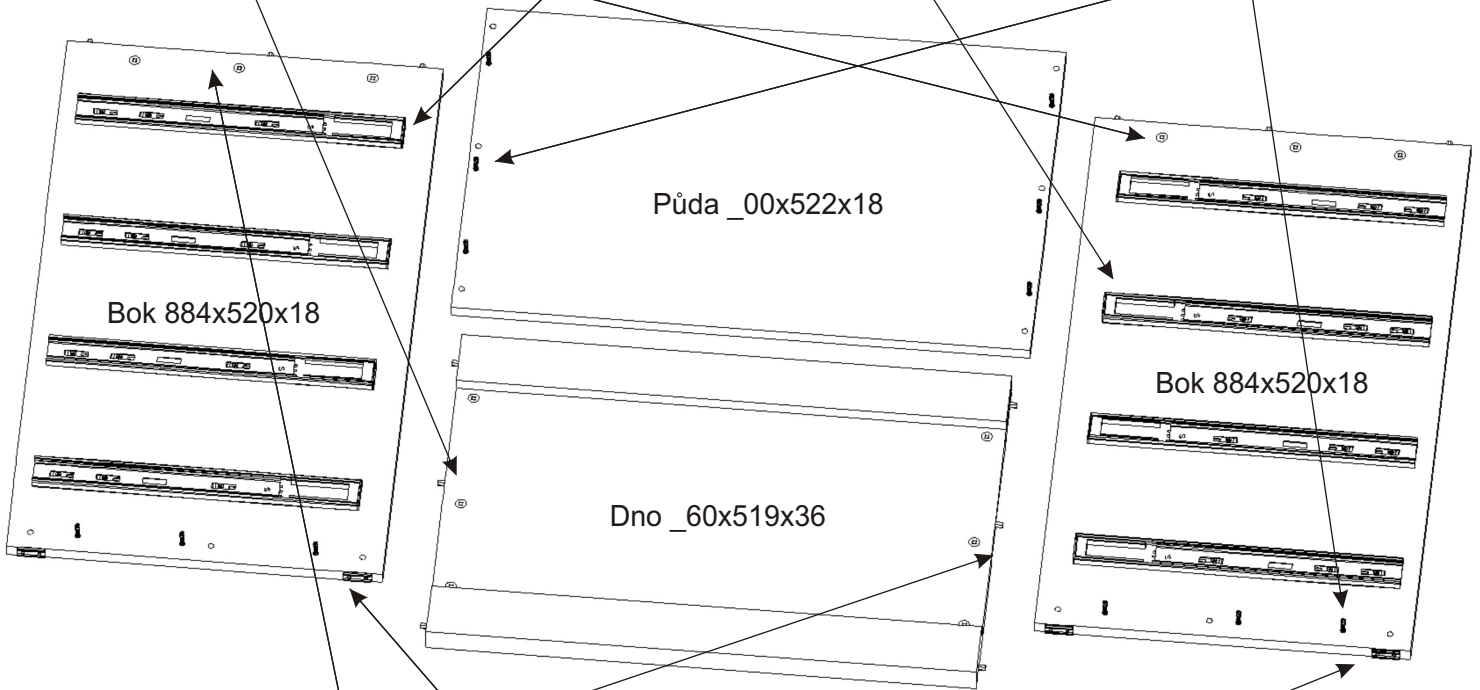
Kuličkový
plnovýsuv
pevná
část
4 páry

Vrut
4x16
32x



Excentr
12x

Šroub
excentru
12x

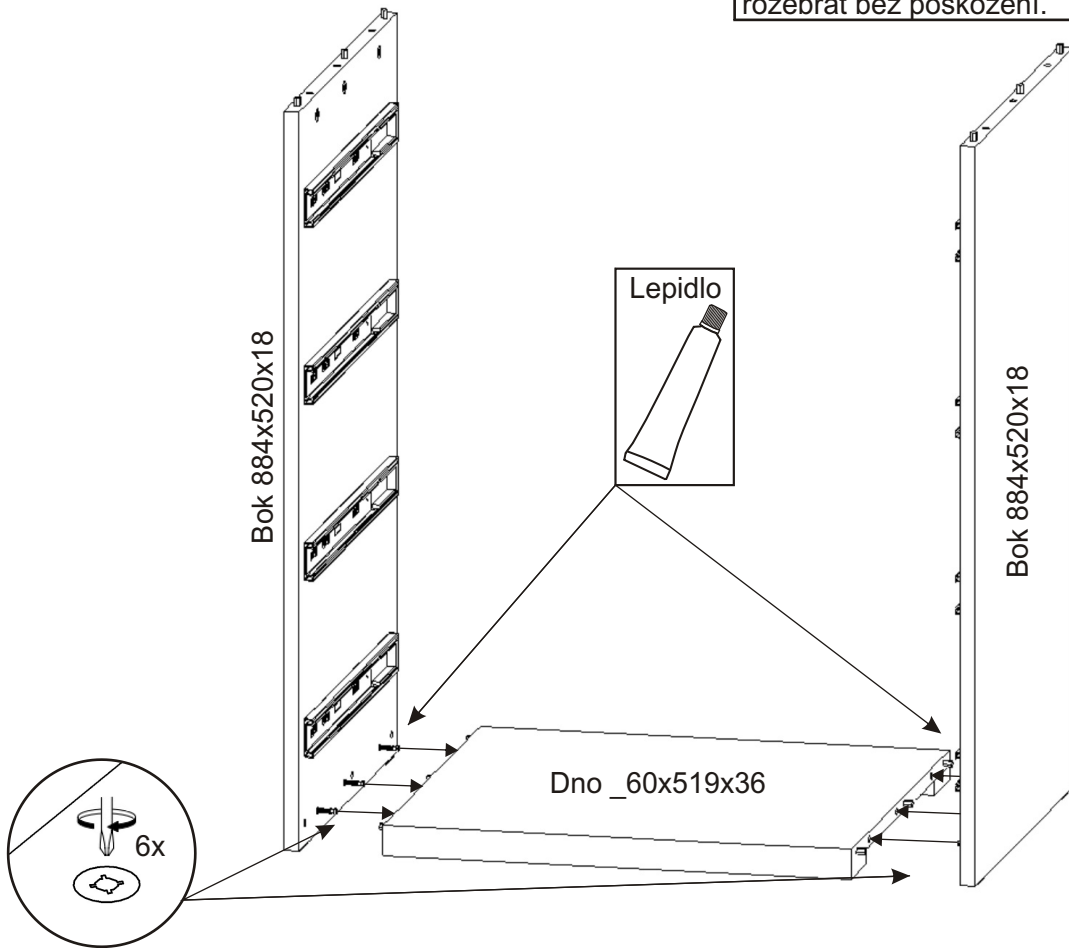


Kolík
35mm
12x
Lepidlo

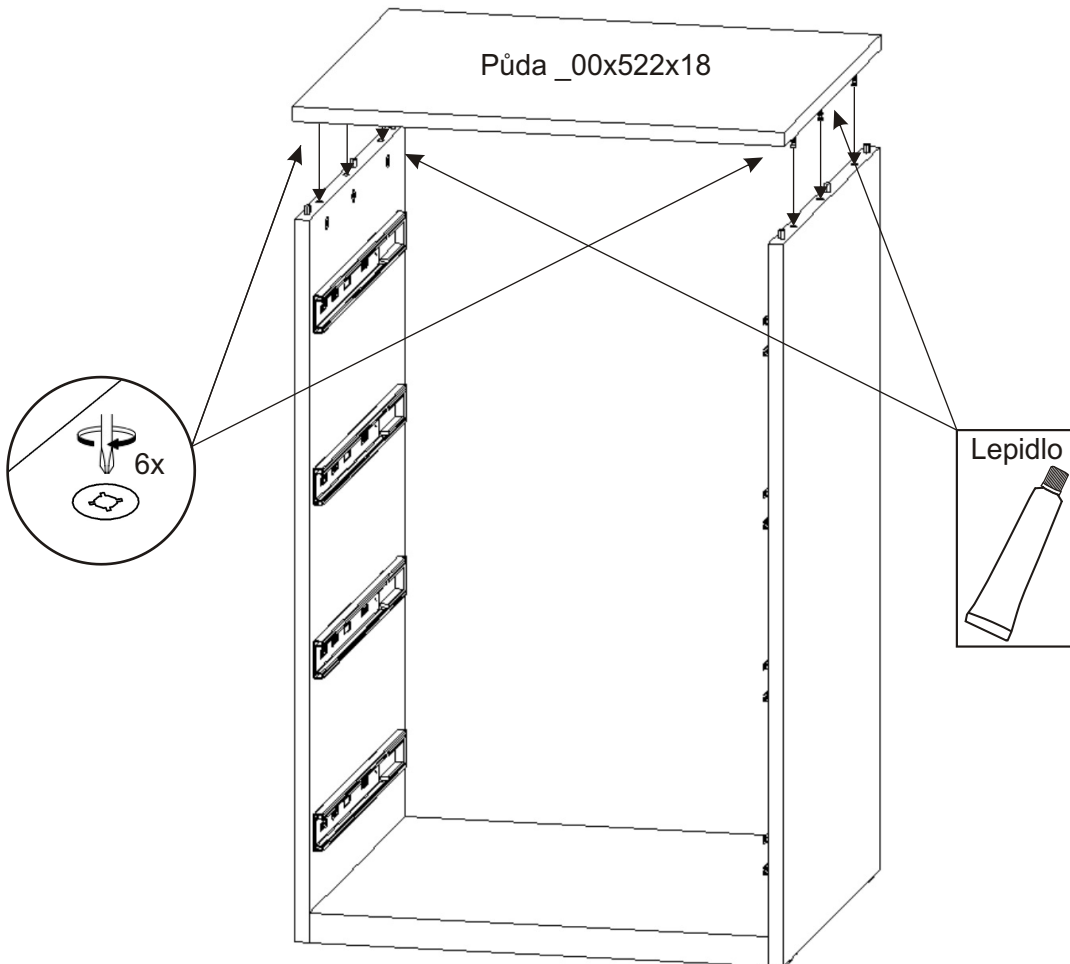
Kluzáky
4x
Hřebík
8x

3.

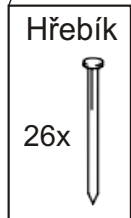
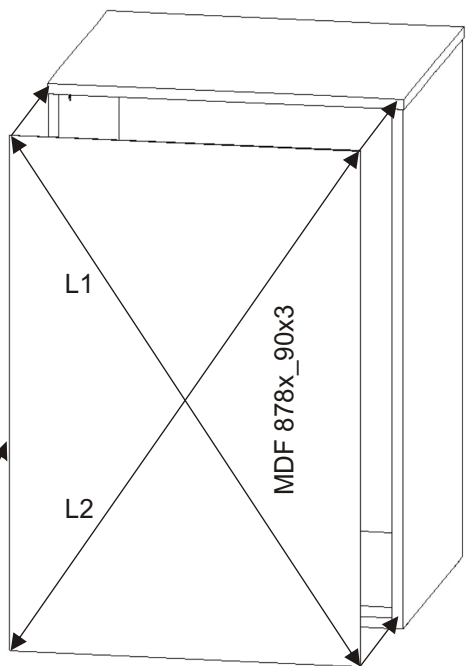
Skříň je možné složit i bez lepidla, v případě slepení již nebude možné skříň rozebrat bez poškození.



4.

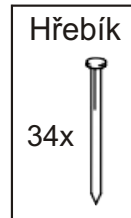
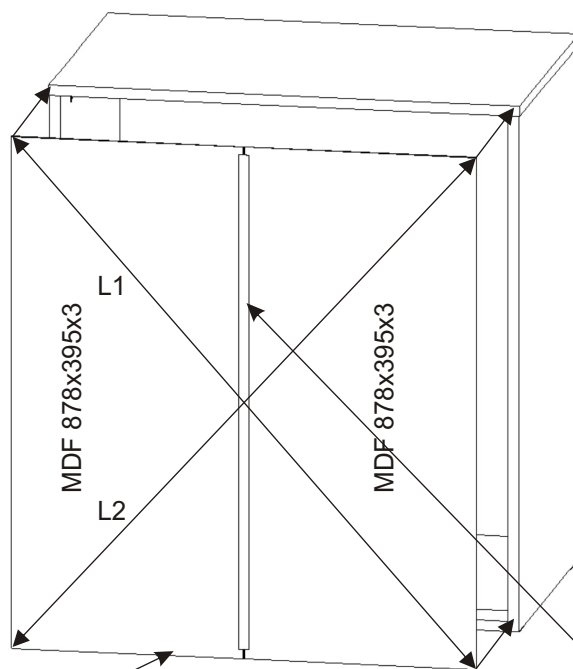


5.A.Záda u N404,N504,N604

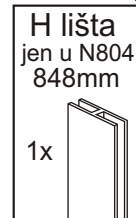


L1 = L2

5.B.Záda u N804



L1 = L2



6.

