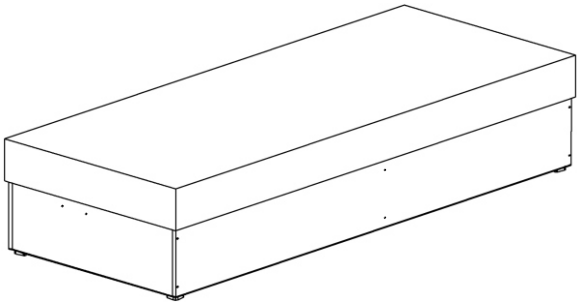


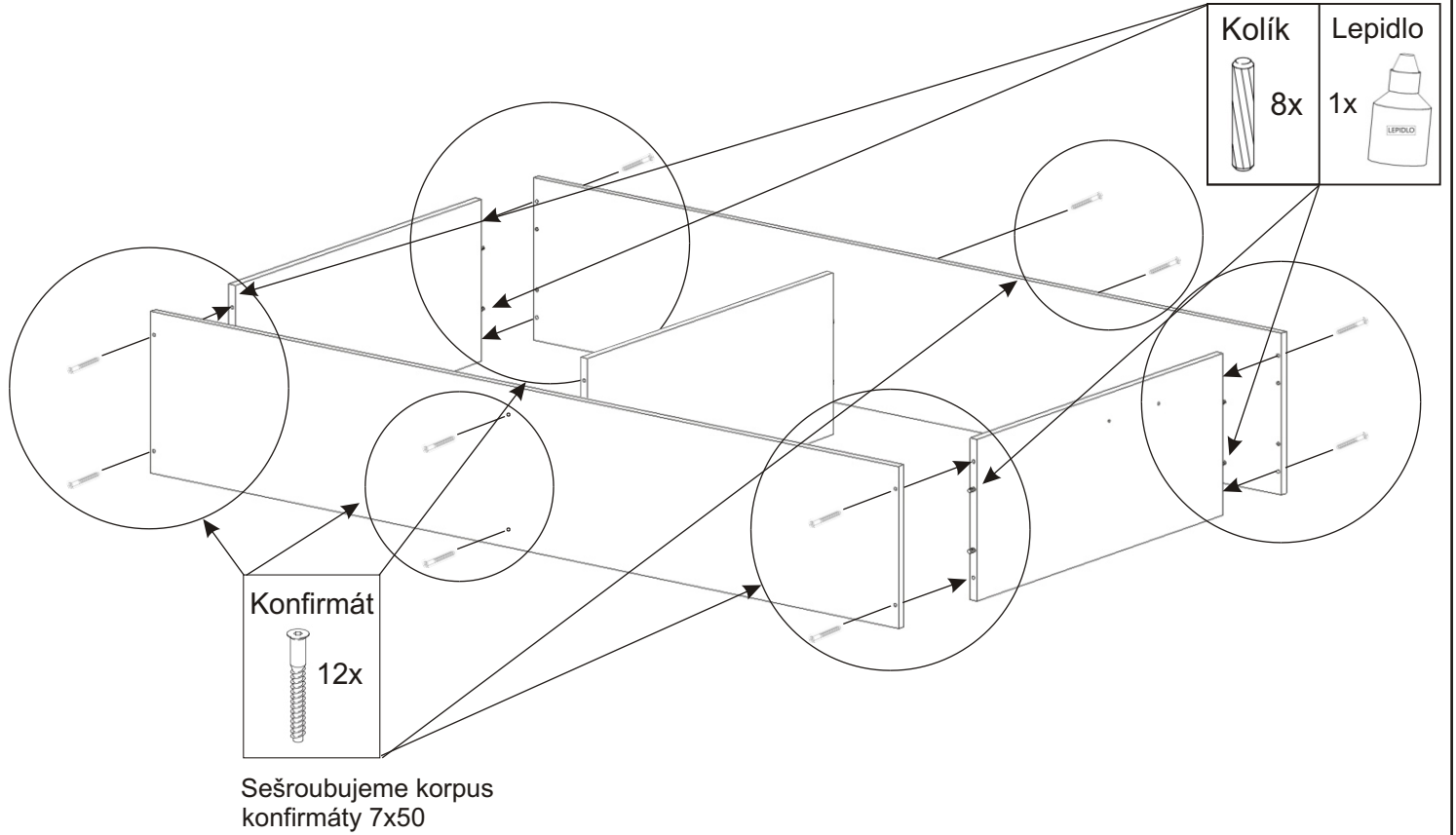
# Montáž válendy JUNIOR, JUNO



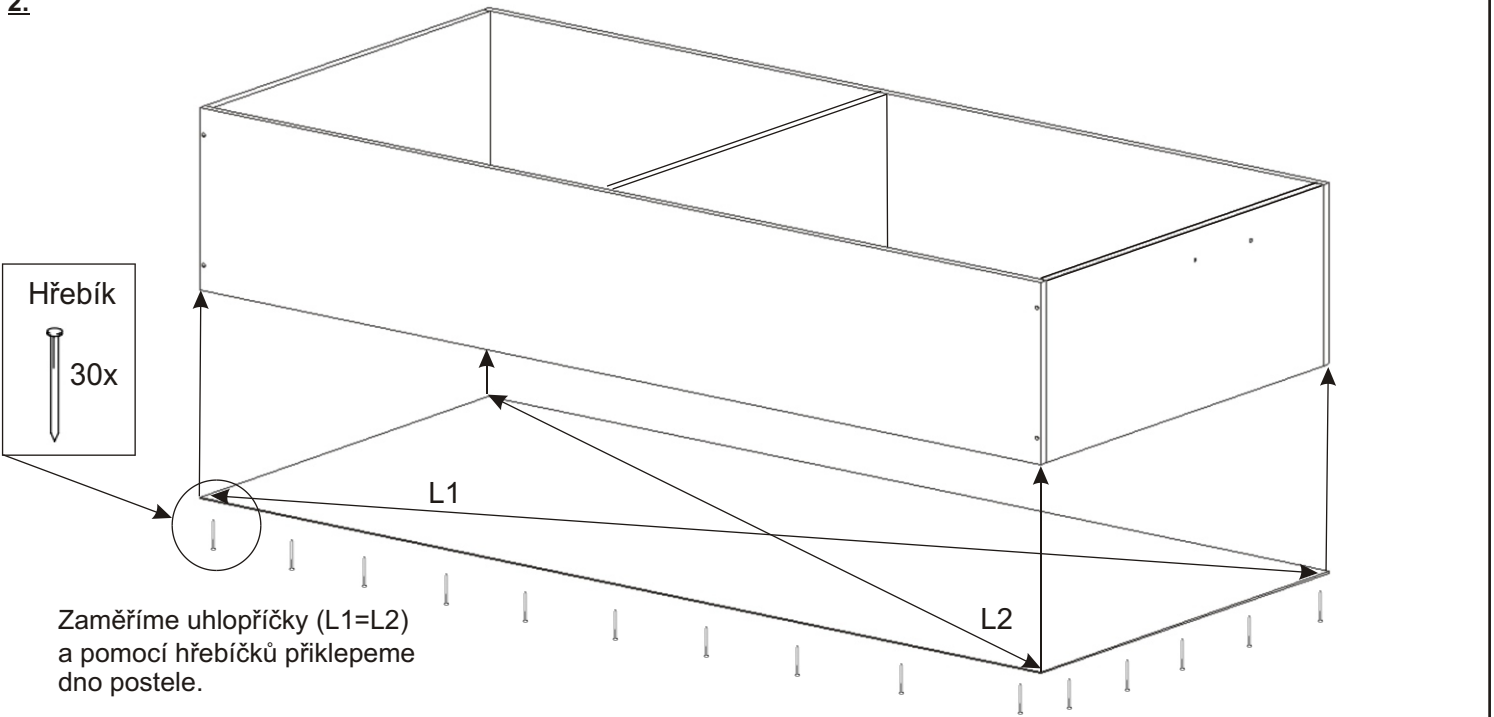
<b>Lepidlo</b> 1x	<b>Kolík</b> 8x	<b>Konfirmát</b> 12x	<b>M6 somojistná</b> 8x	<b>Hřebík</b> 46x	<b>Mechanika</b> 2x
	<b>Kluzák</b> 4x	<b>Vratový šroub</b> 4x	<b>Vrut 4x30</b> 2x	<b>Pružina</b> 2x	<b>Nálepky</b> 12x

1.

Naklepeme kolíky 8x35mm do hrany.

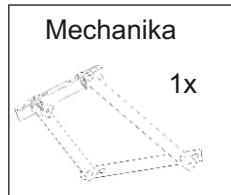


2.

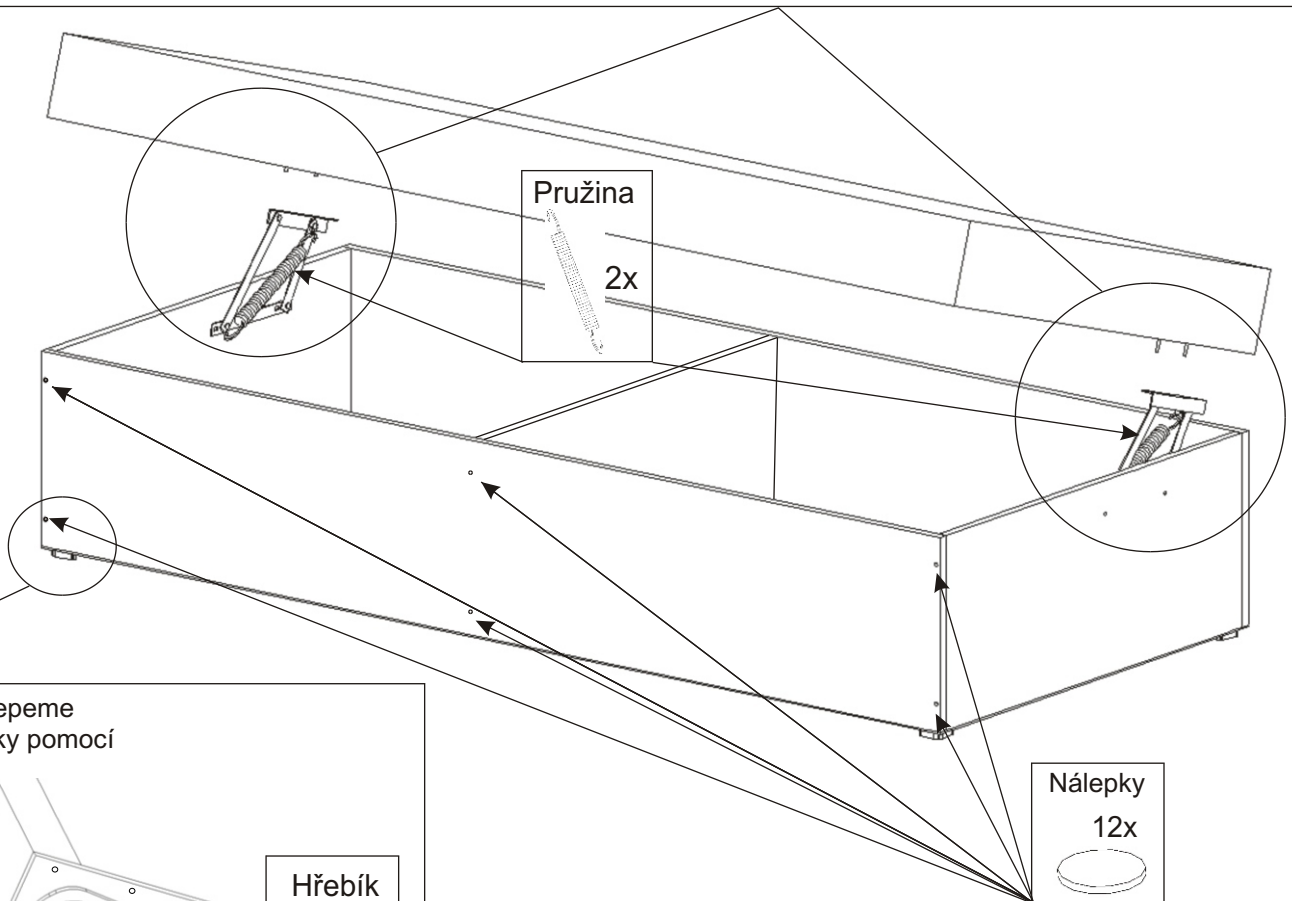
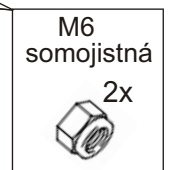
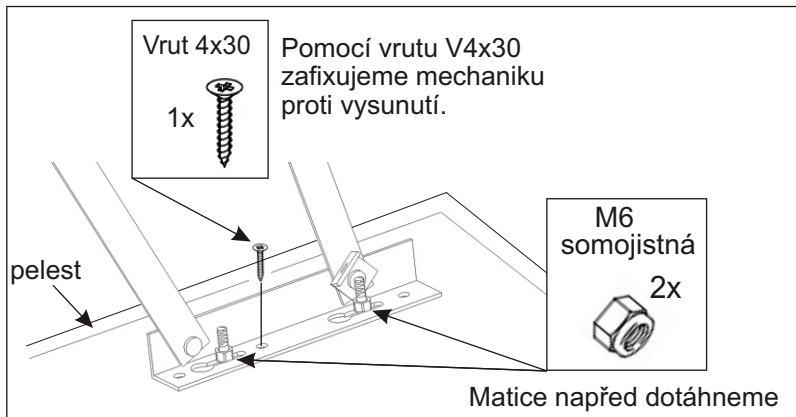
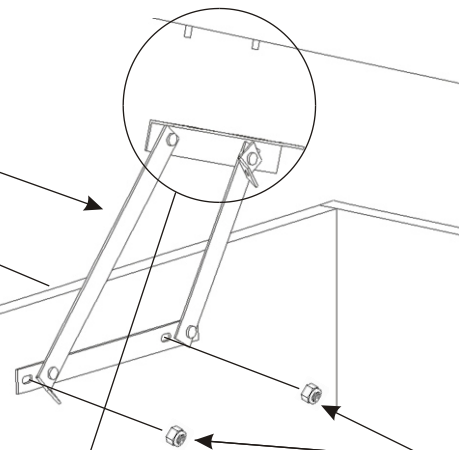
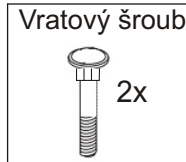


**3.**

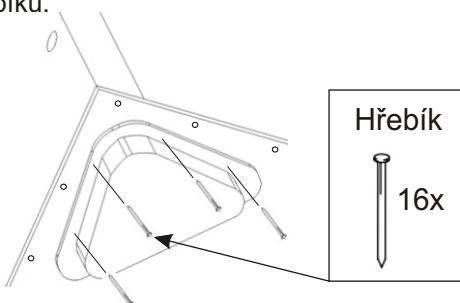
Na mechaniky nasadíme pelest válendy a pomocí matic M6 pelest sešroubujeme spolu s korpusem. Vše dotáhneme a zajistíme dvěma vruty V4x30. Pelest postele otevřeme dokořán a nasadíme na mechaniku pružiny-na každou stranu po jednom kuse.



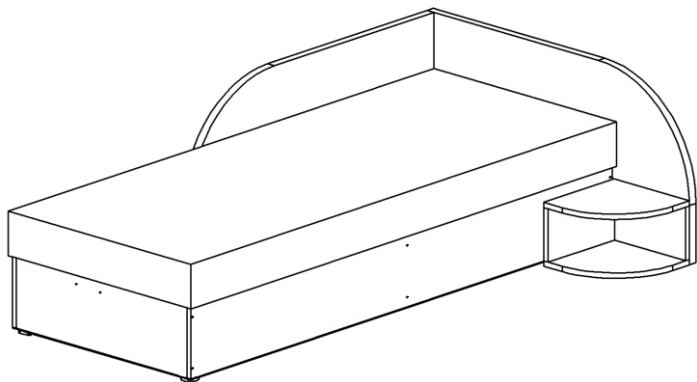
Pomocí vratových šroubů M6x35, podložky o 6mm a matice M6 přišroubujeme mechaniky.







Do rohů přiklepeme rohové kluzáky pomocí 4ks hřebíků.

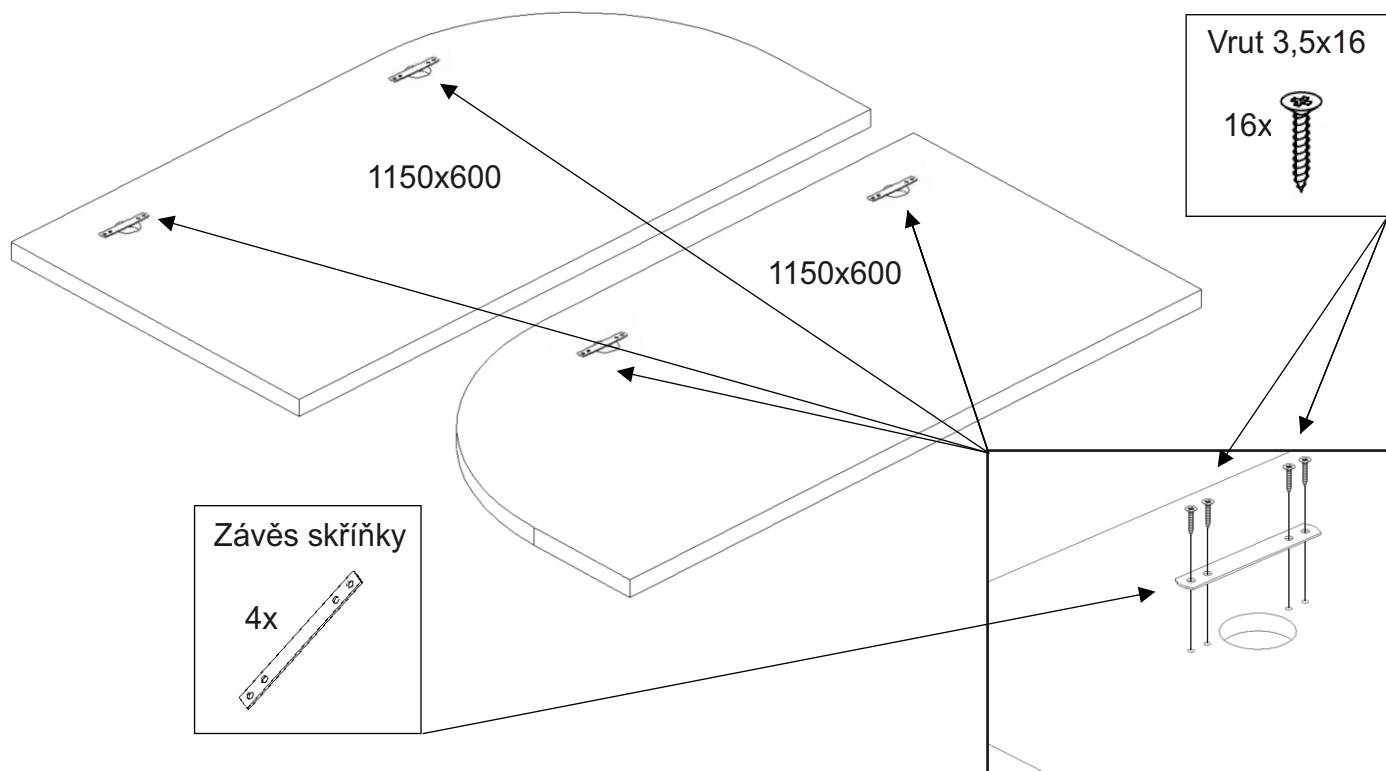


# Montáž čela válenky JUNO

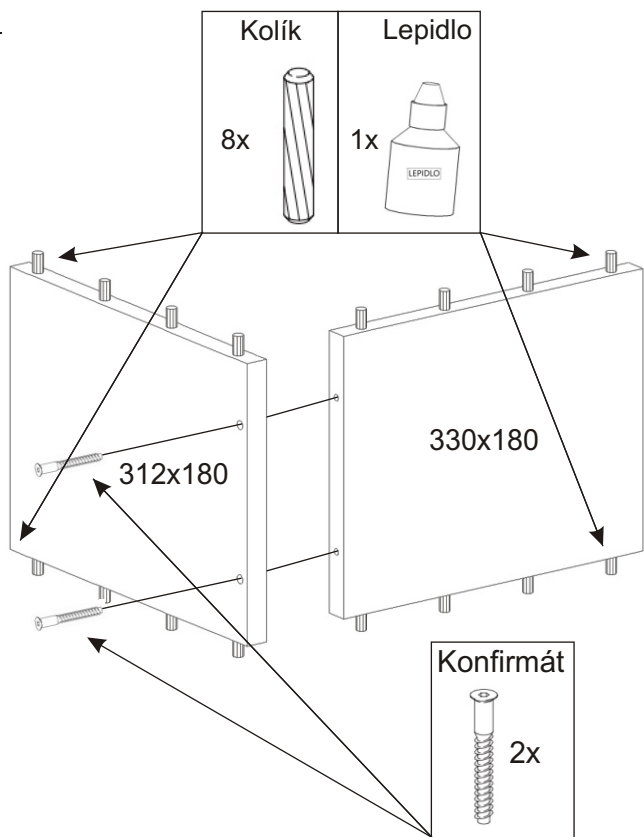


Závěs skříňky 4x 	Vrut 3,5x16 16x 	Háček 5x50 4x 
Hmoždinka ø10 4x 	Kolík 8x 	Lepidlo 1x 
Konfirmát 2x 		

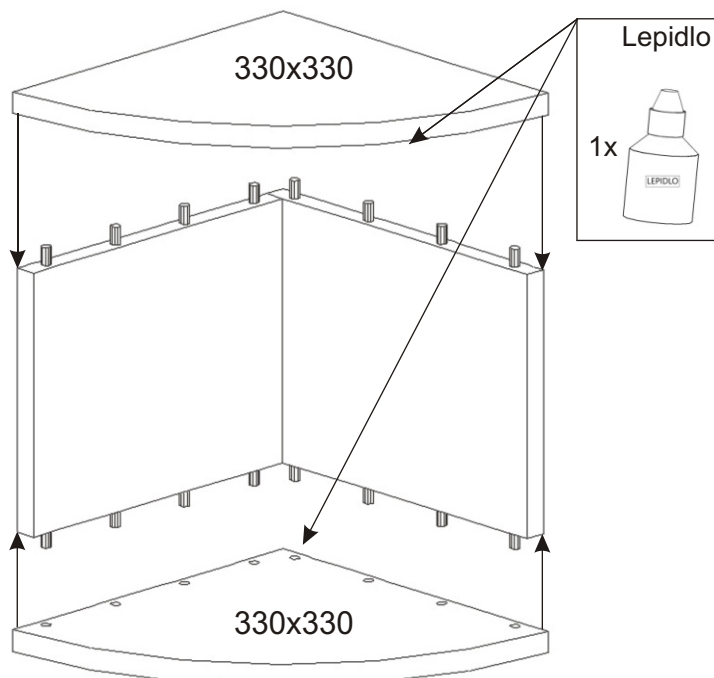
1.



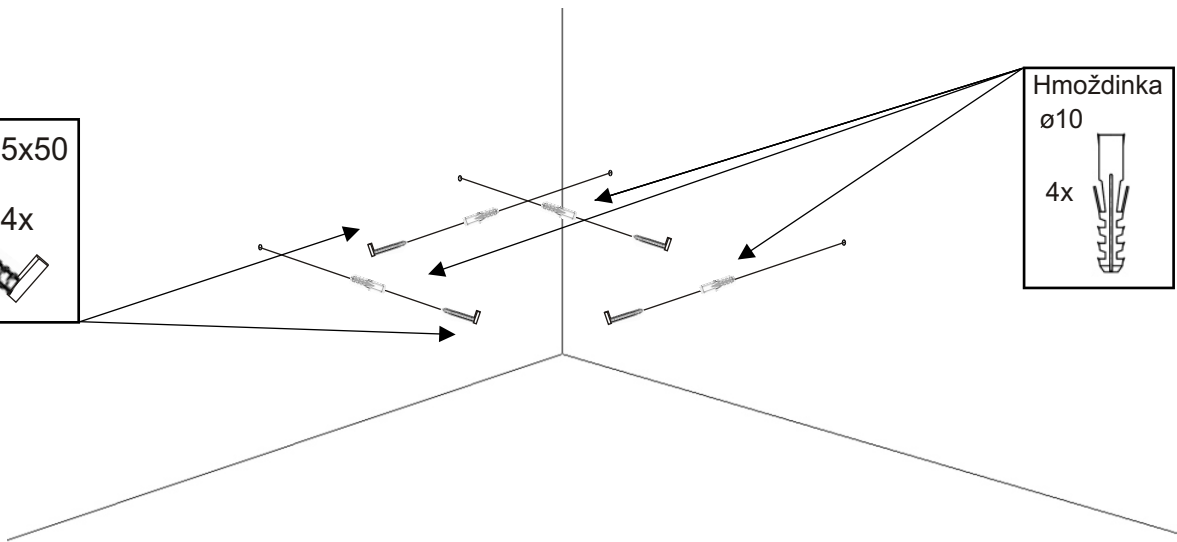
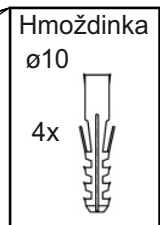
2.



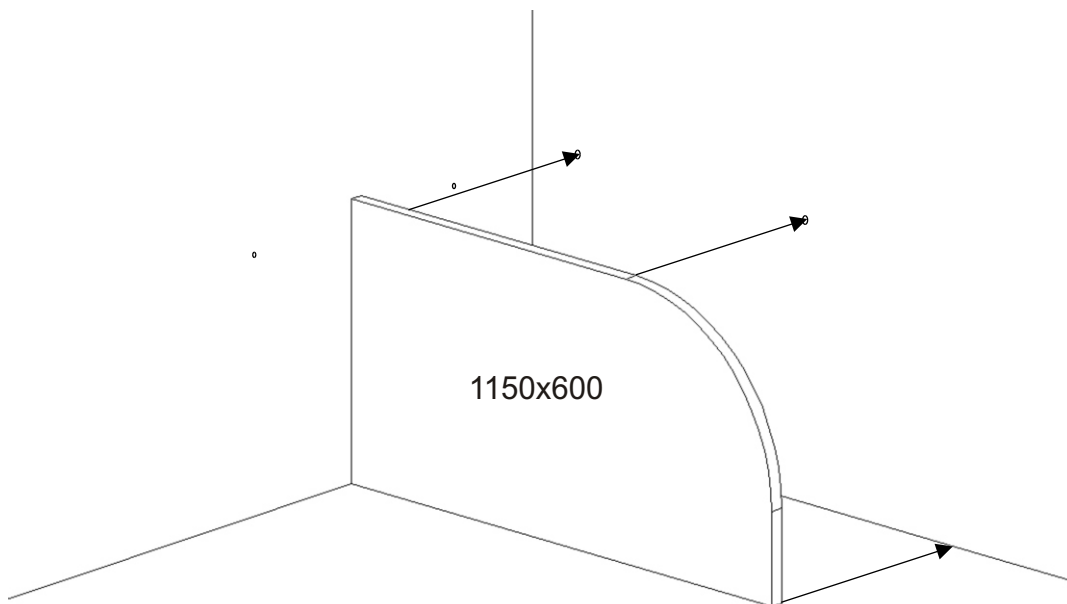
3.



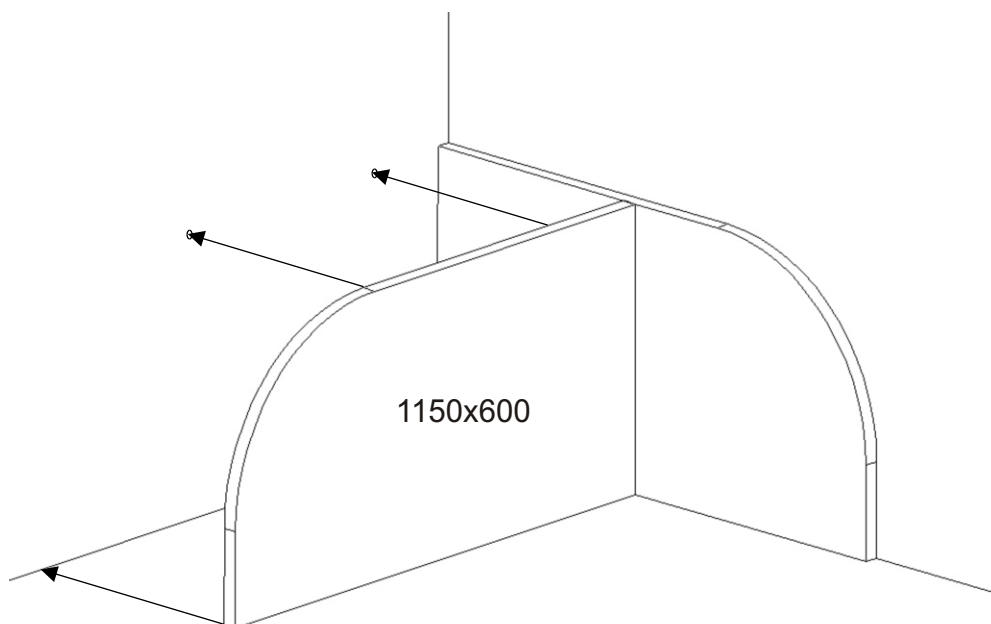
4.



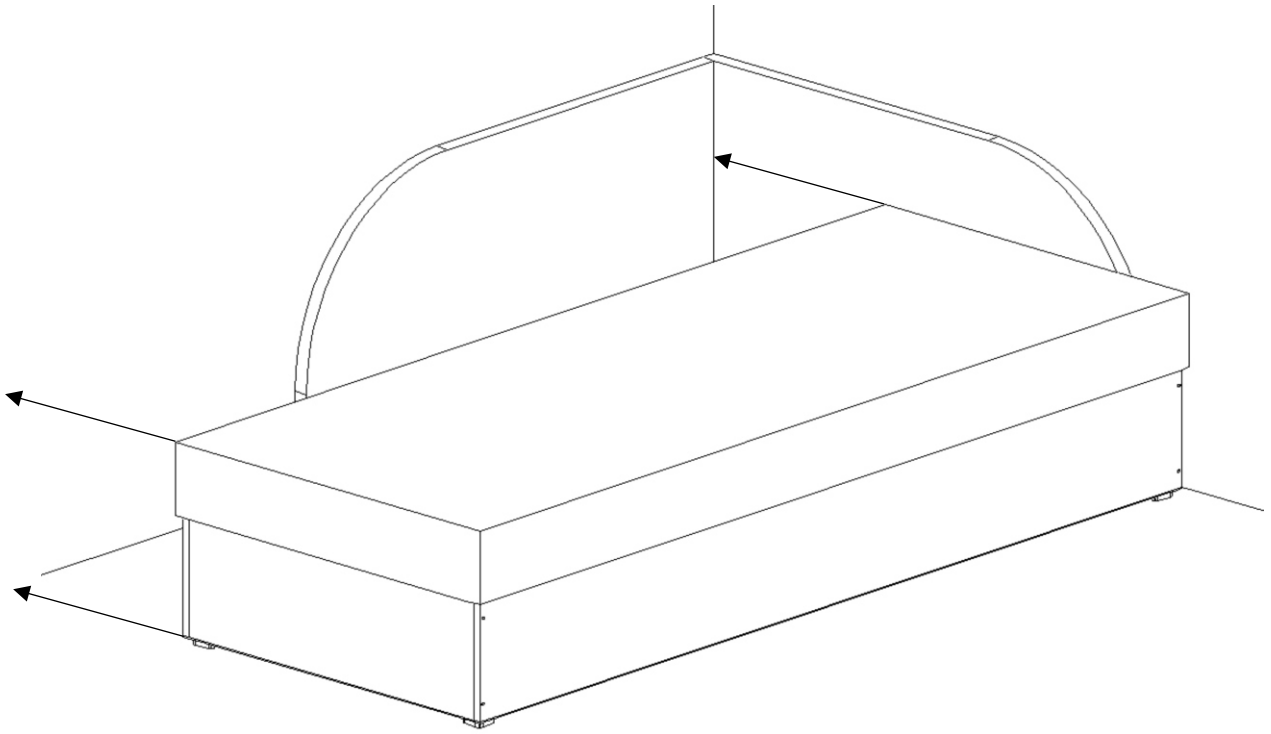
5.



6.



7.



8.

