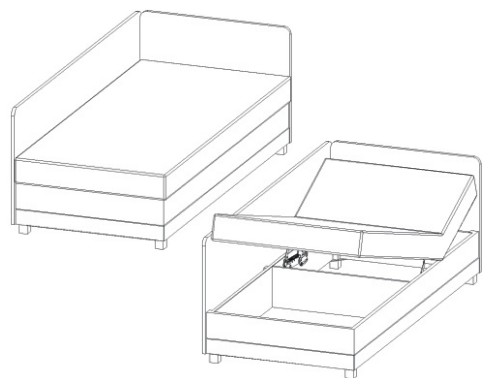
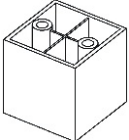



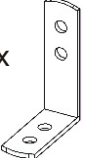
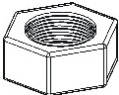
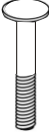
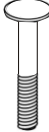

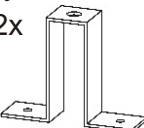
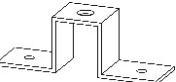
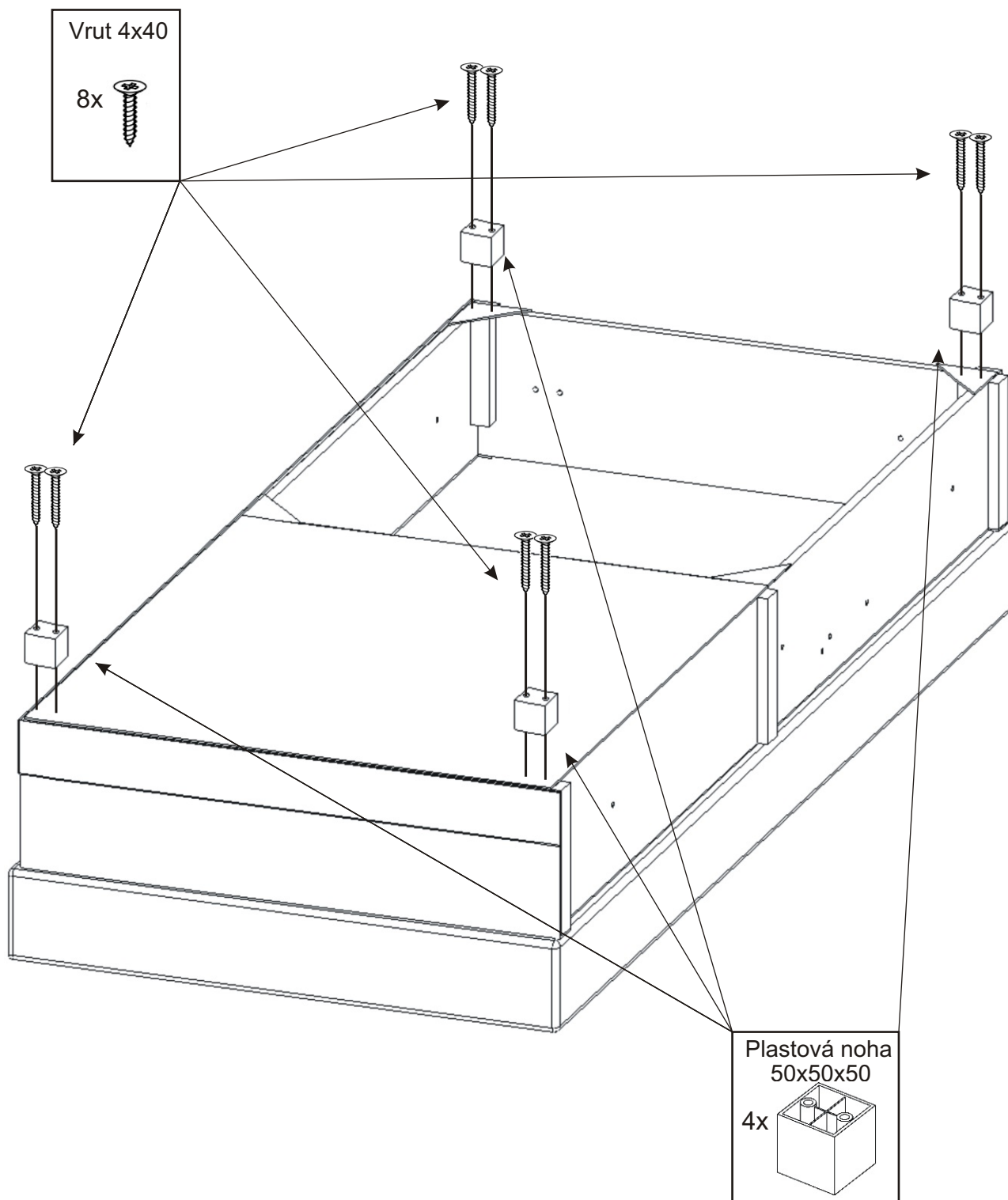


Válenda AMAZONKA, LINDA

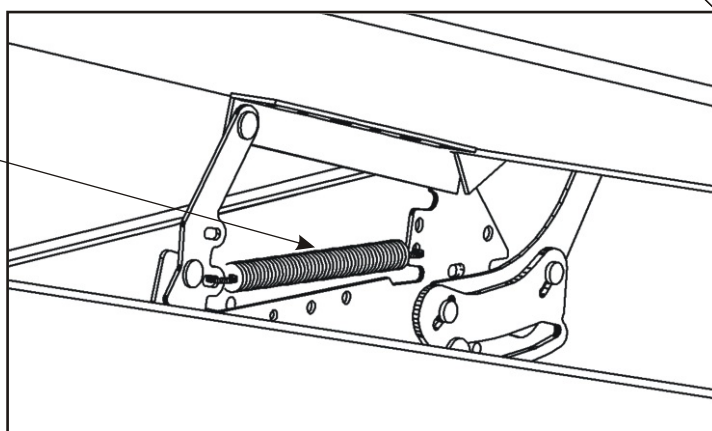
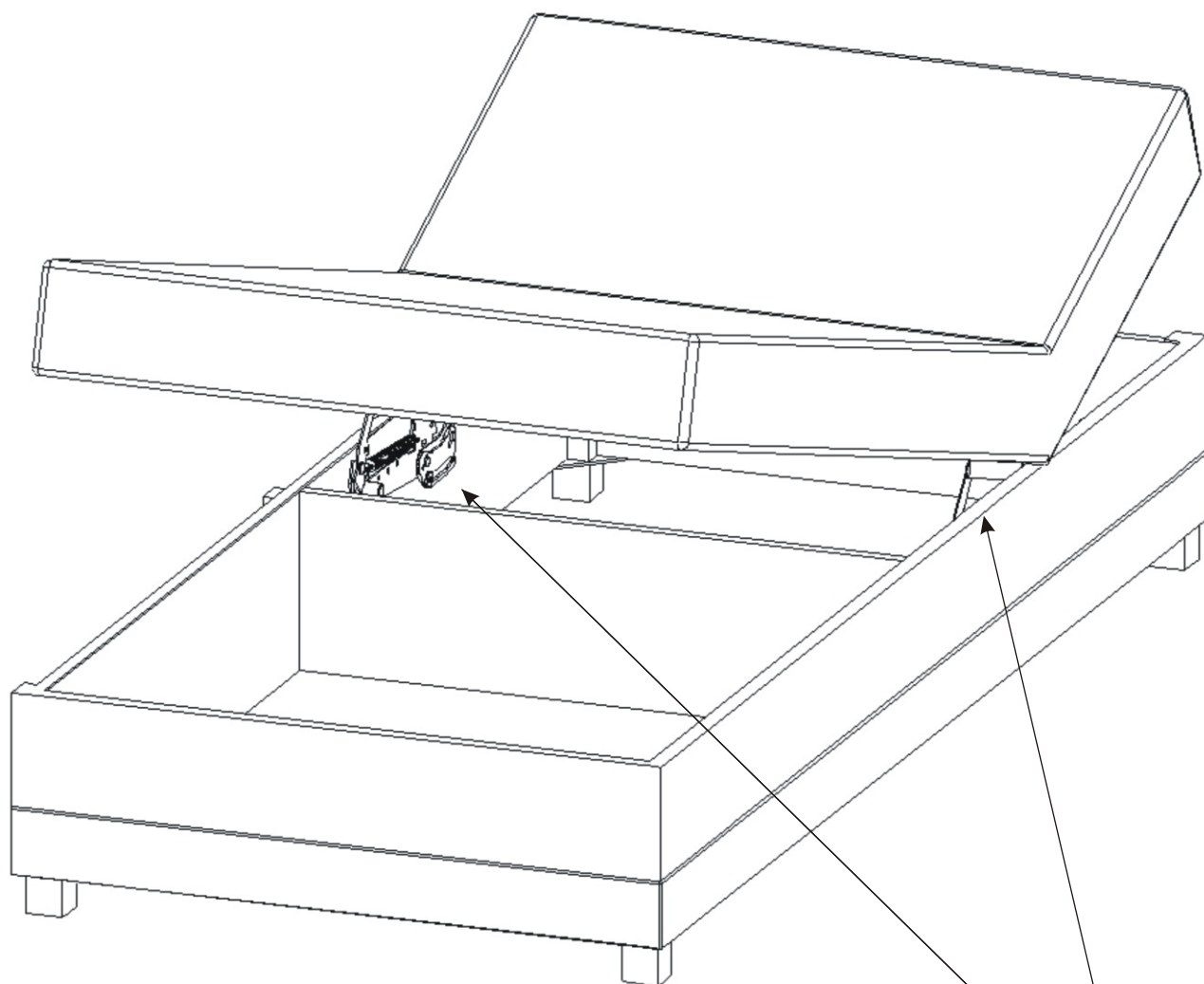


Plastová noha 50x50x50 4x 	Vrut 4x40 8x 	Pružina malá tenká 2x 	Vrut 3,5x16 18x 	Úhelník L 2x 	Matice M6 5x 
Šroub M6x70 3x 	Šroub M6x90 2x 	Podložka ø 6,3 5x 	Kovová opěrka vysoká 2x 	Kovová opěrka nízká 3x 	

1.

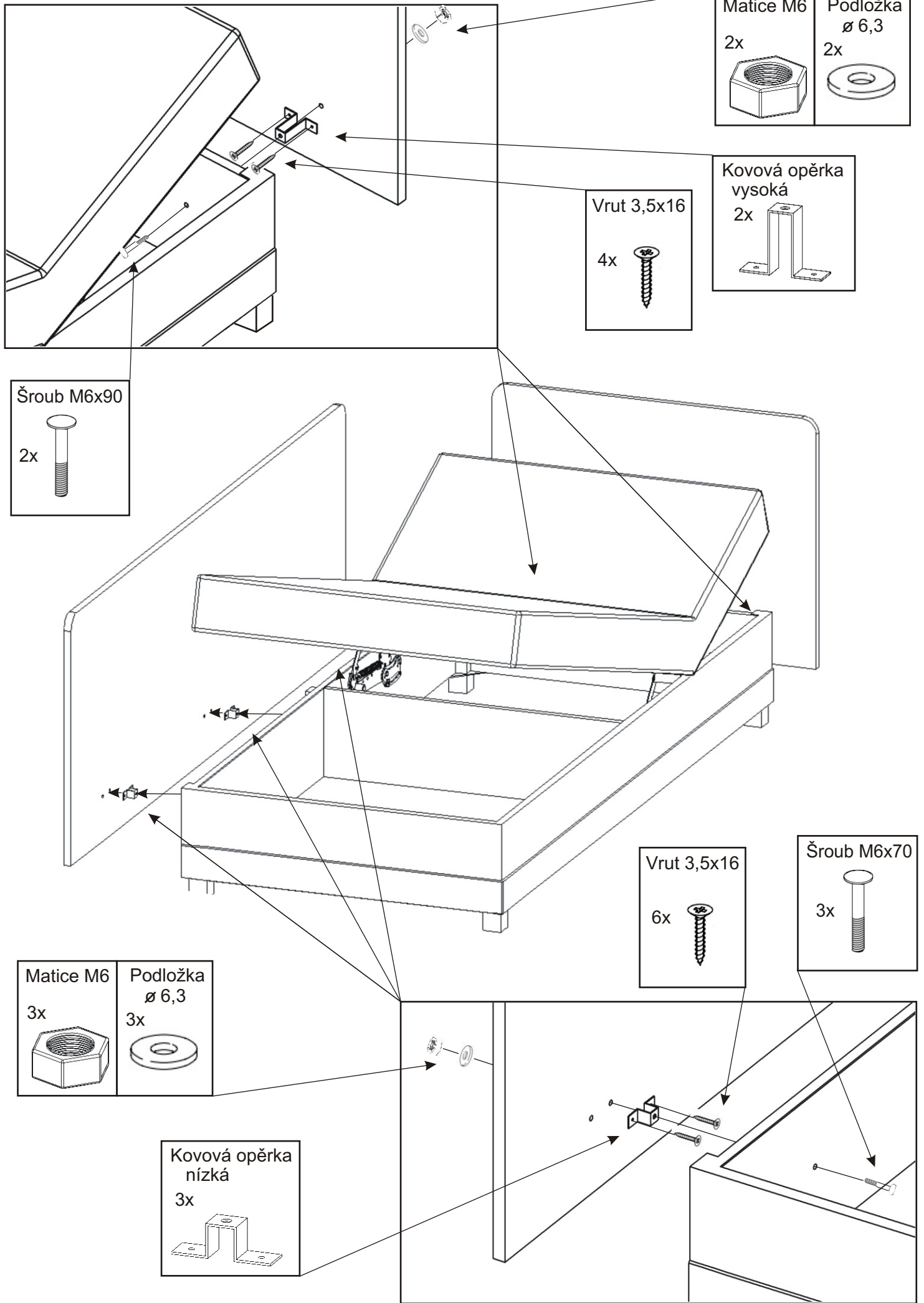


2. Nasazení pružiny

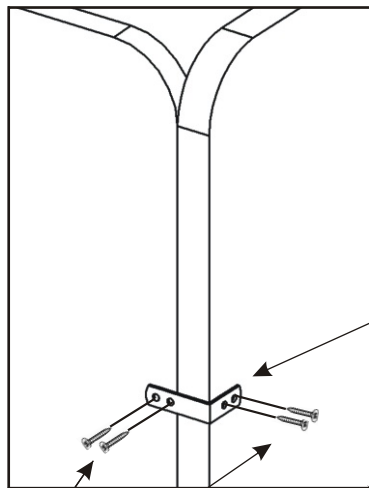


Pružina jde nasadit obtížněji. Je potřeba otevřít úložný prostor - úplně, nasadit pružinu do zadního otvoru a pomocí kombinovaných kleští nasadit druhý konec pružiny do předního otvoru. Stejně postupujeme na druhé straně mechaniky.

3. Připevnění čela

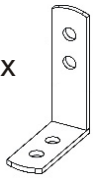


4.



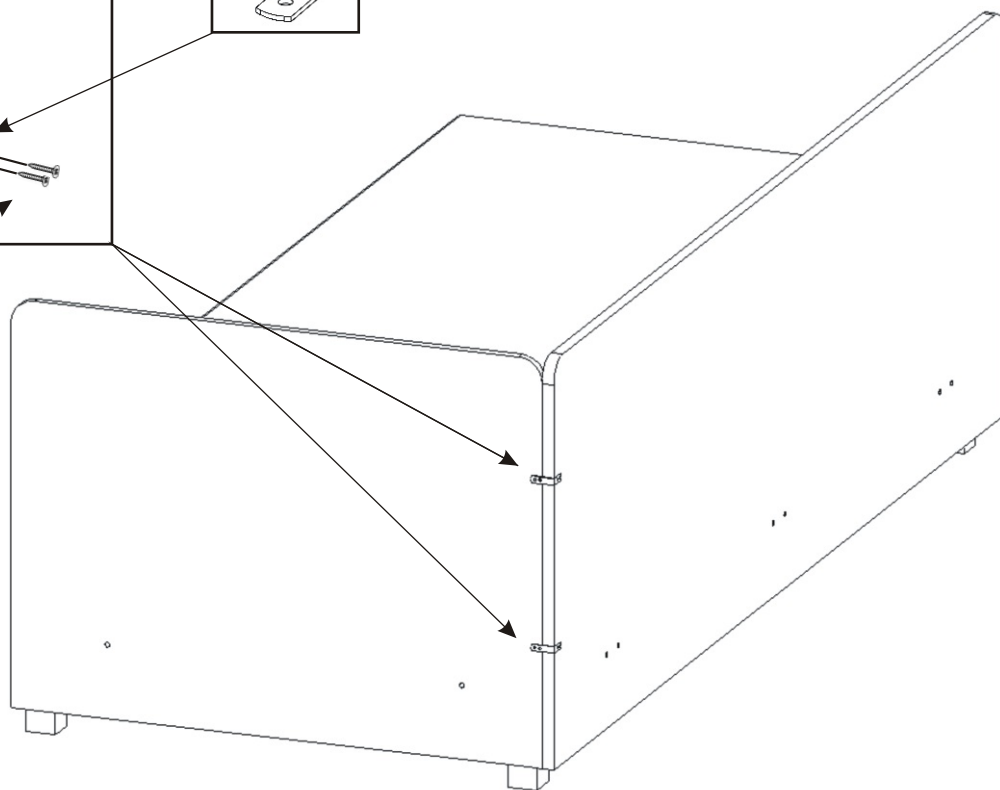
Úhelník L

2x



Vrut 3,5x16

8x



5. Válcendu přisuneme ke zdi

