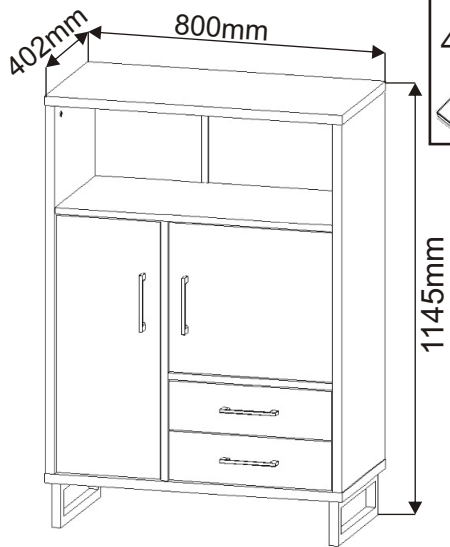
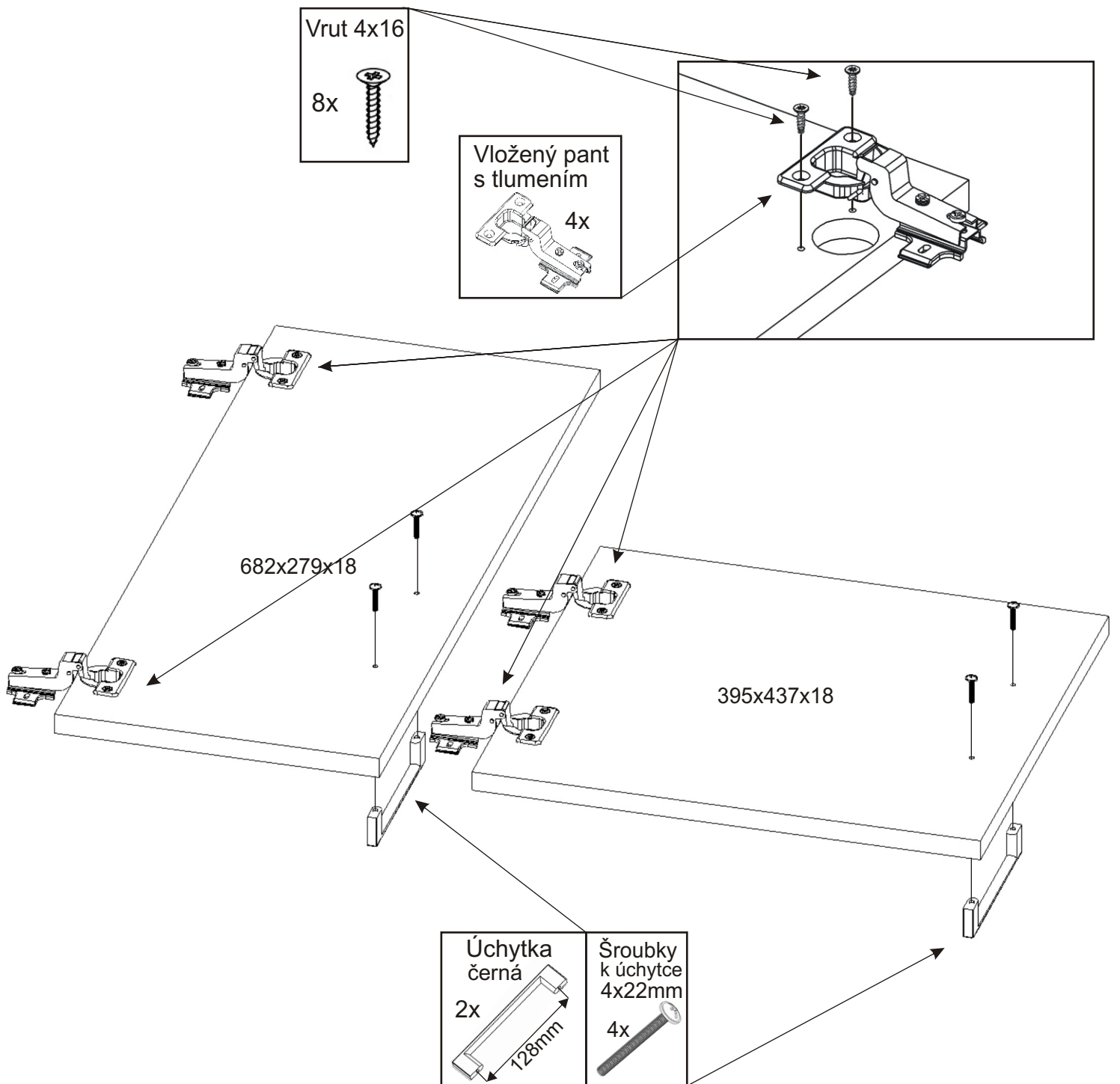


MAROKO 4 s led osvětlením

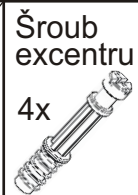
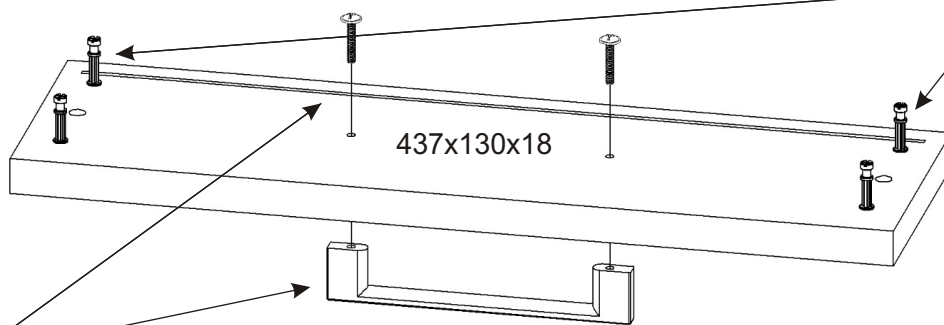


Úchytka černá 4x 128mm	Šroubky k úchytce 4x22mm 8x	Šroub excentru 38x	Excentr 38x	Konfirmát 50mm 8x	Hřebík 42x	Krytka velká 30x	Led světlo, krytky+trafo 1x 217mm
Zarážka dveří 1x	Policové podpěrky 4x	Kolík 35mm 24x	Vrut 4x50 2x	Vrut 4x20 4x	Vrut 4x16 16x	Vrut 3,5x16 22x	Plastová krytka 88mm 1x
Vložený pant s tlumením 4x	Pojezd 350mm 2 páry	Kovová podnož černá 770x370x120 1x	H lišta 277mm 1x	MDF 991x460x3-1ks 991x302x3-1ks 415x358x3-2ks			

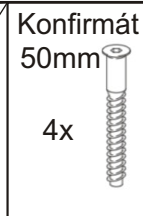
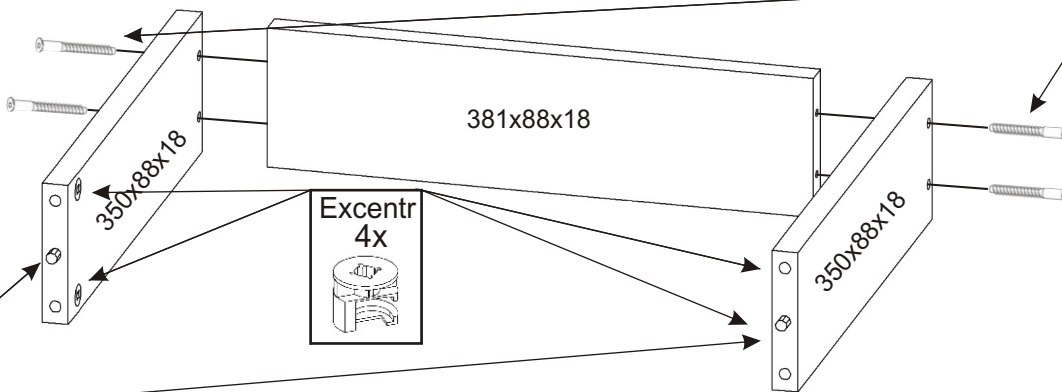
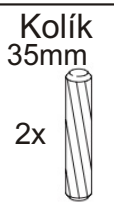
1.



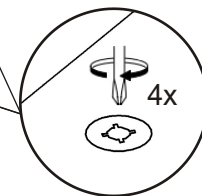
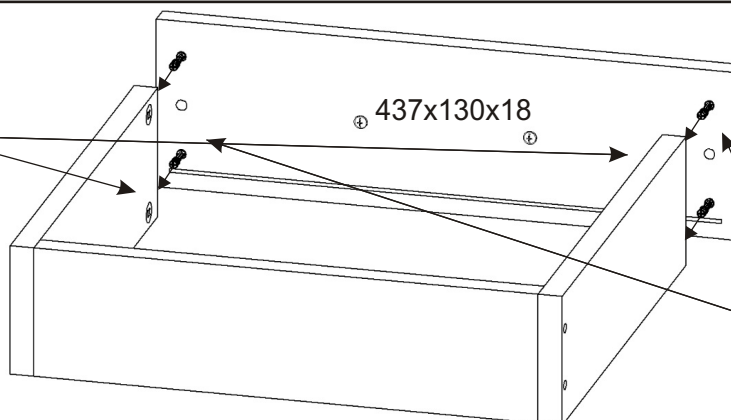
2.1.



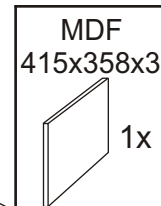
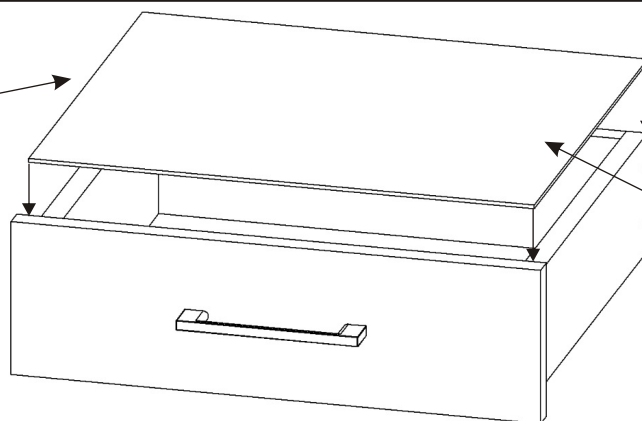
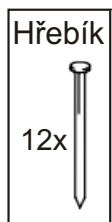
2.2.



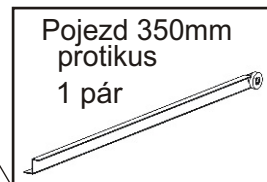
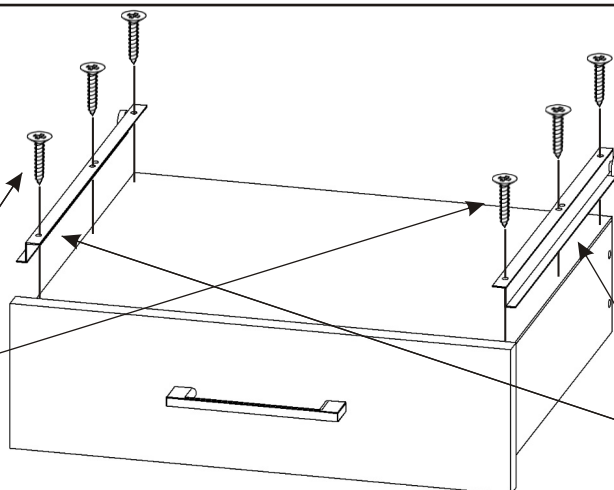
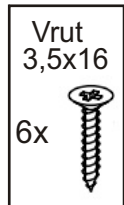
2.3.



2.4.

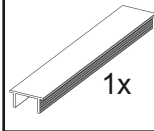


2.5.

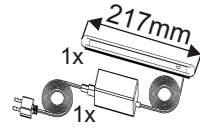


3.2.

Plastová krytka 88mm



Led světlo, krytky+trafo



Led pásek naklepeme na spodní část policové skříňky, kabel protáhneme drážkou a naklepeme plastovou krytku.

Excentr 12x



Šroub excentru 18x



Půda 800x402x25

443x375x18

746x377x18

Dno 800x402x25

Kolík 35mm

8x



Vrut 4x20

4x



Vrut 4x50

2x

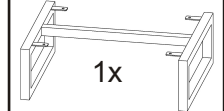


3.1.

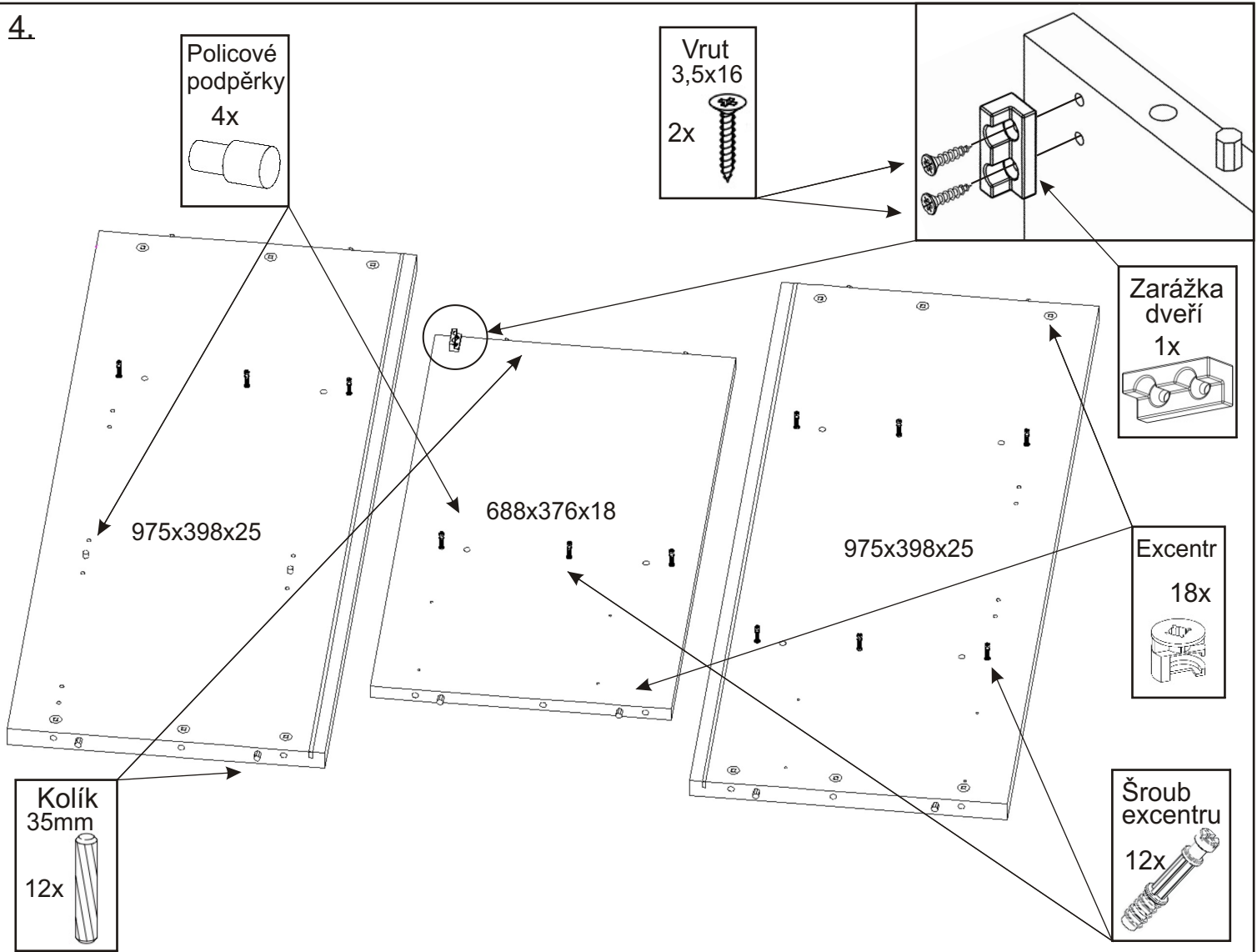
Dno 800x402x25

Kovová podnož černá 770x370x120

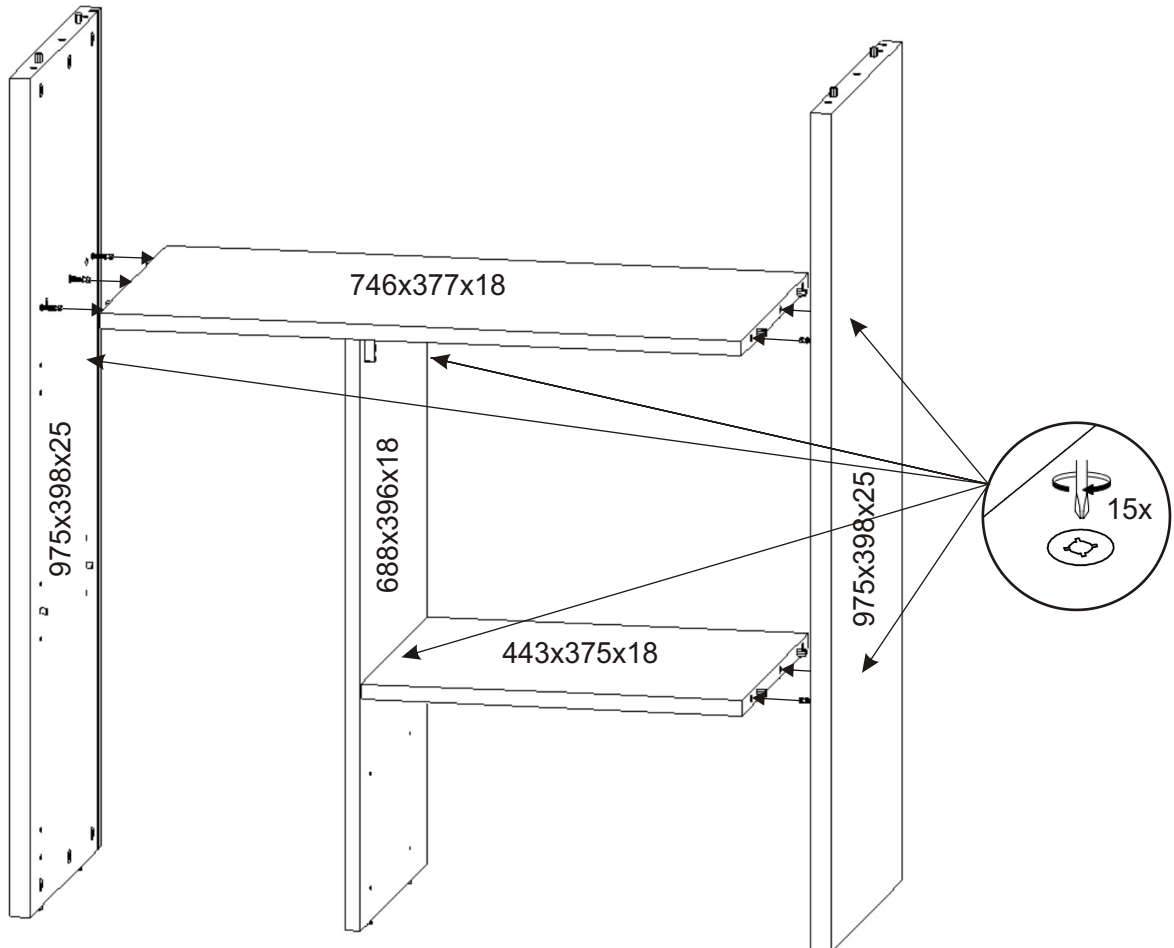
1x



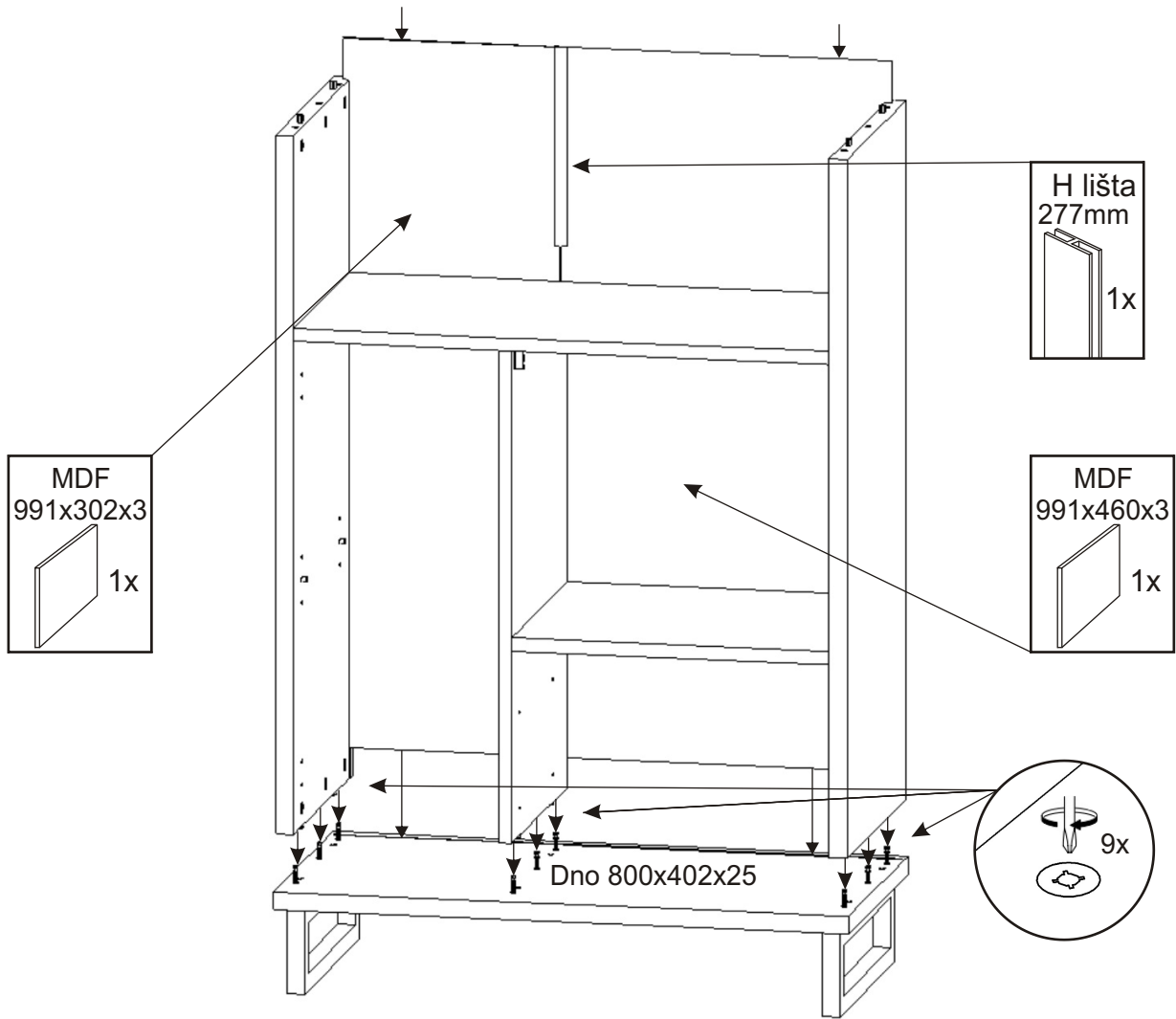
4.



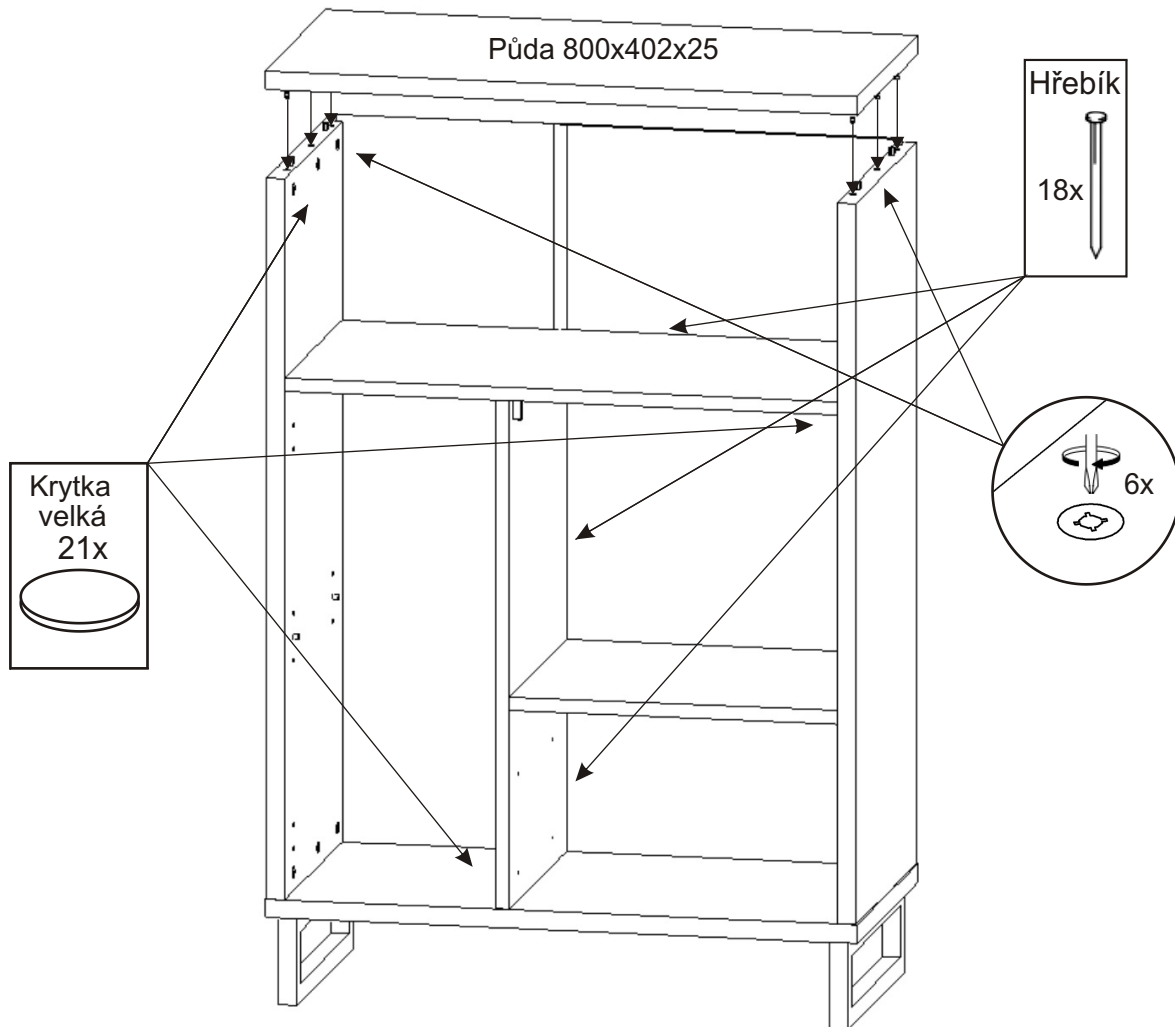
5.



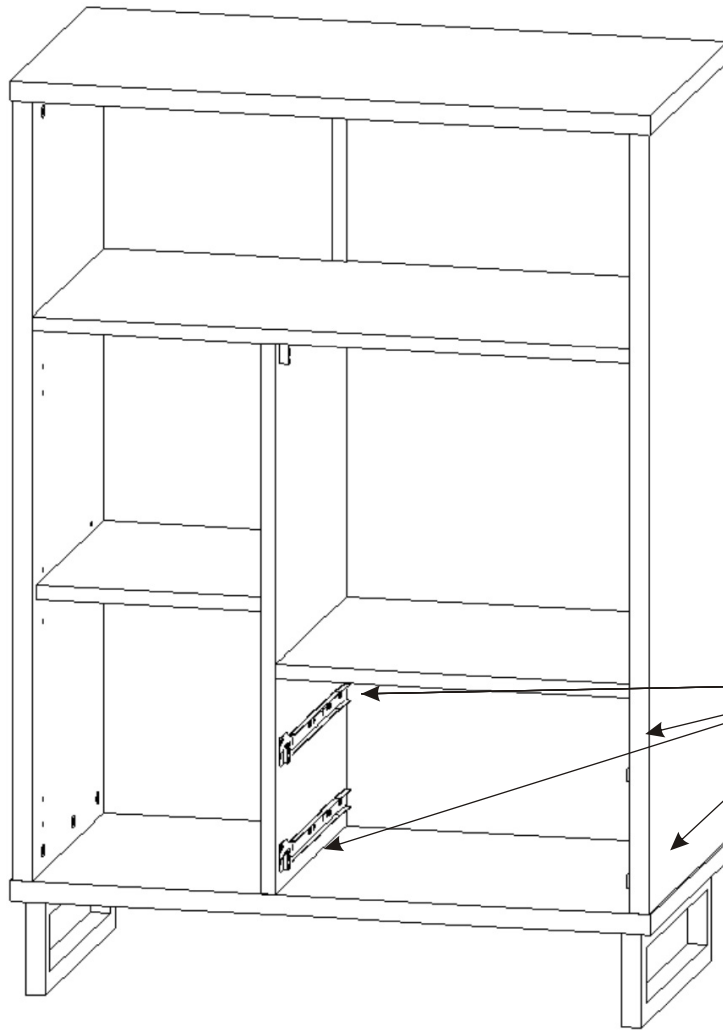
6.



7.



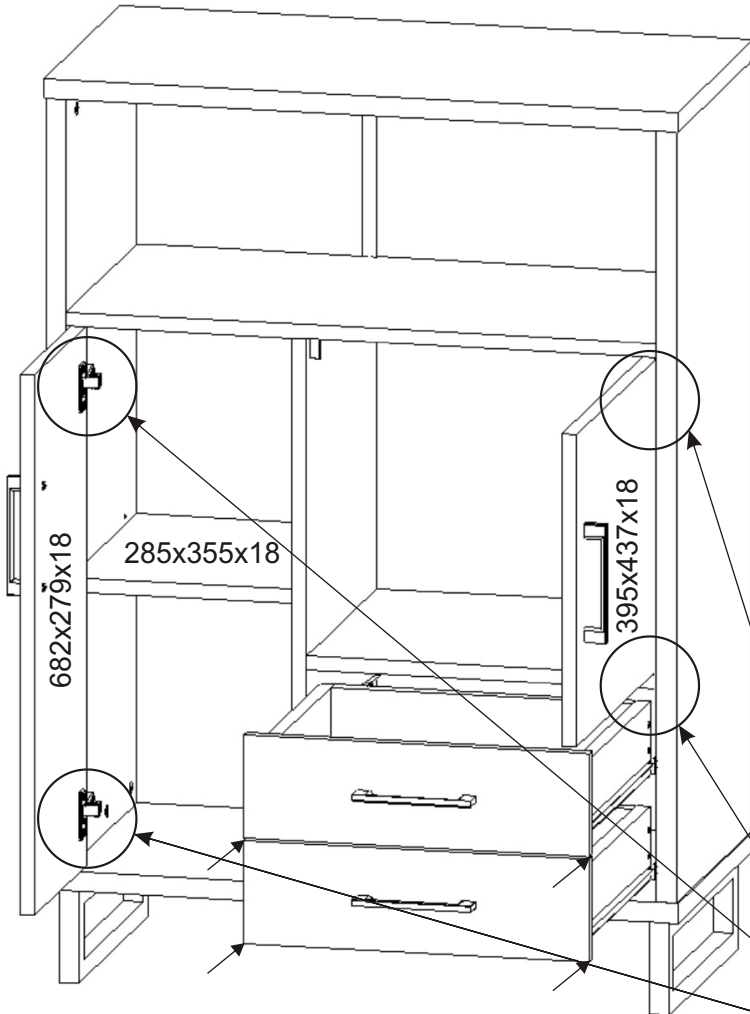
8.



Pojezd 350mm
2 páry

Vrut 3,5x16
8x

9.



Vrut 4x16
8x

