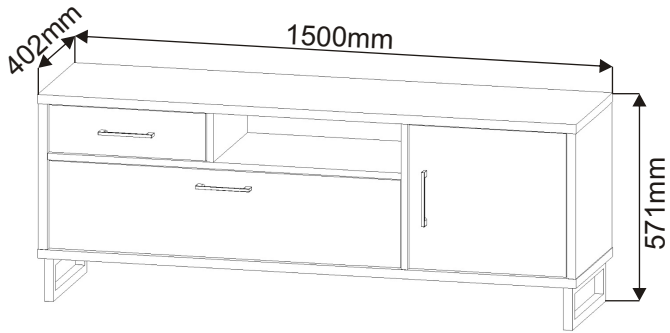


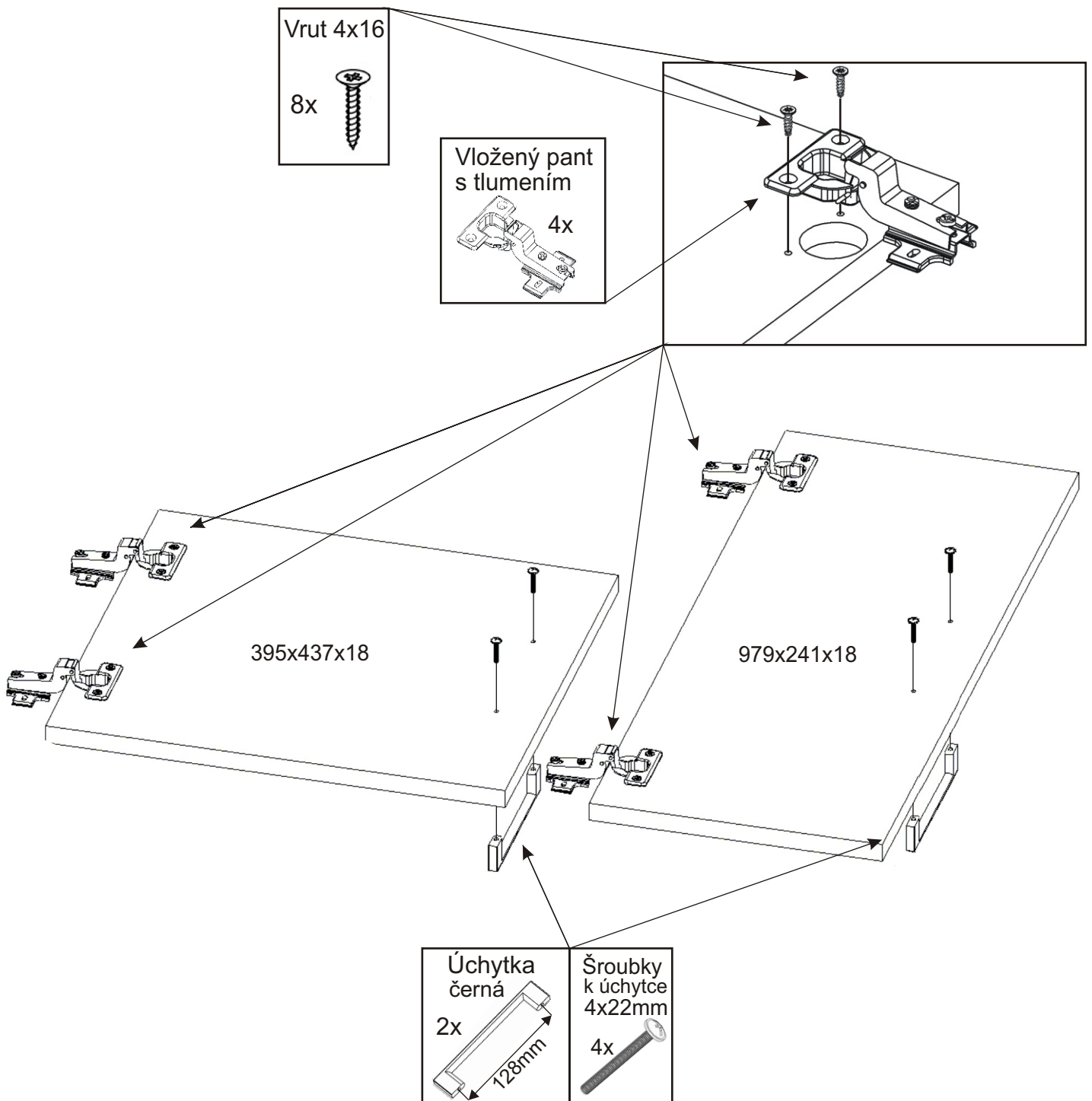
MAROKO 20 s led osvětlením



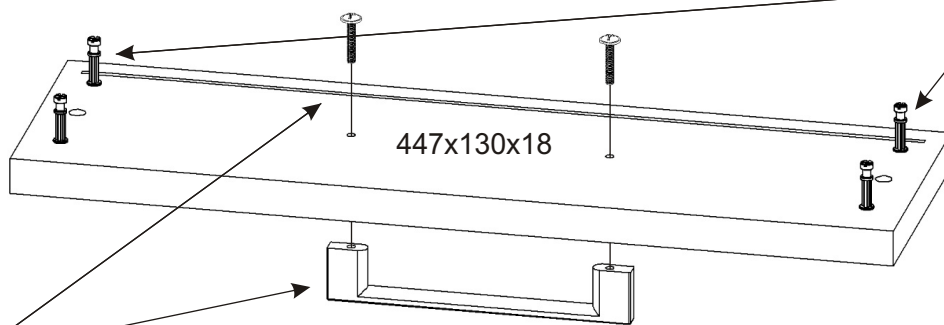
Kolík 35mm 24x 	Šroub excentru 32x 32x 	Excentr 32x 32x 	Konfirmát 50mm 4x 	Hřebík 30x 30x 	Krytka velká 26x
Vrut 4x50 4x 	Vrut 4x30 4x 	Vrut 4x20 4x 	Vrut 4x16 12x 	Vrut 3,5x16 14x 	Plastová krytka 88mm 1x

Úchytka černá 3x 128mm 	Šroubky k úchytce 4x22mm 6x 	Zarážka dveří 2x 	Vložený pant s tlumením 4x 	Kovová podnož černá 1470x370x120 1x 	Pojezd 350mm 1 pár 	MDF 1462x417x3-1ks 415x358x3-1ks 	Led světlo, krytky+trafo 1x 217mm
-------------------------------	---------------------------------	----------------------	--------------------------------	---	------------------------	---	--

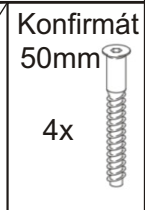
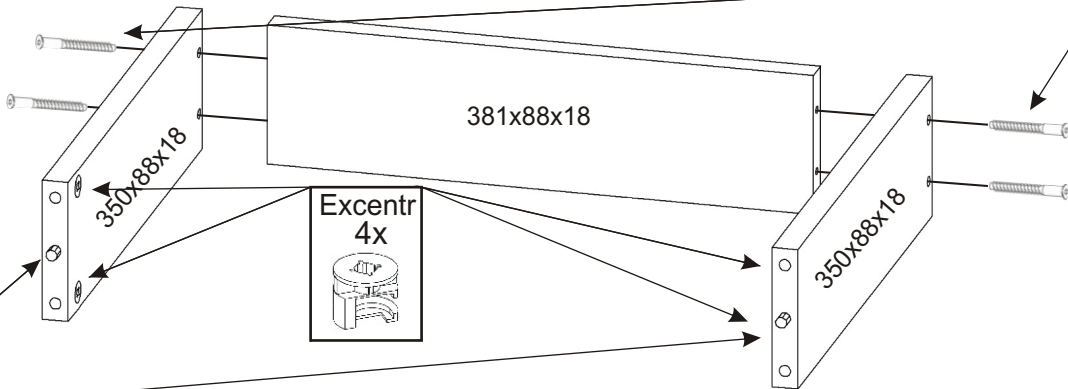
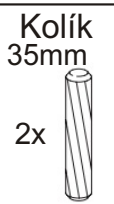
1.



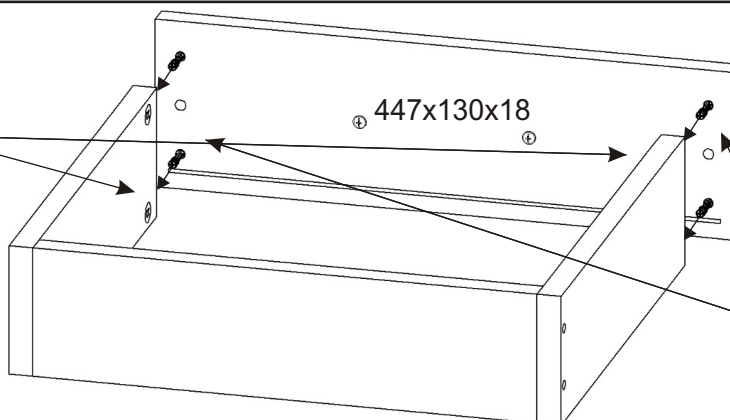
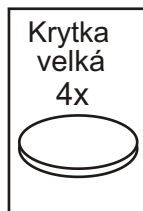
2.1.



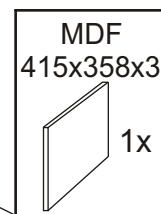
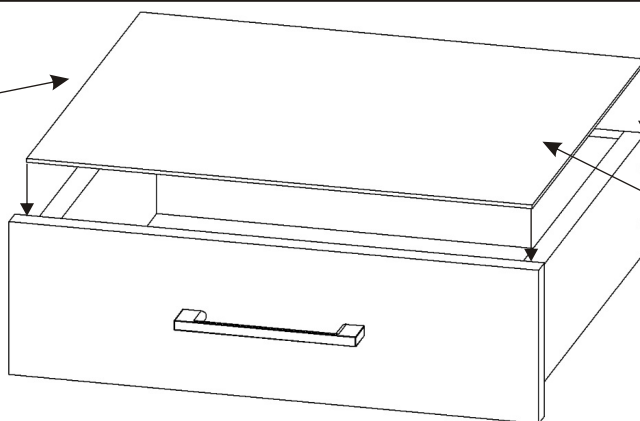
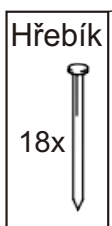
2.2.



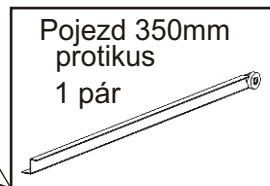
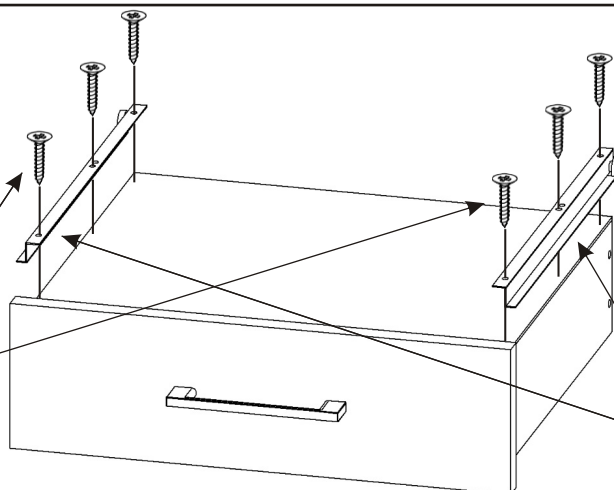
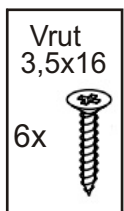
2.3.



2.4.



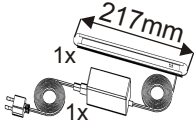
2.5.



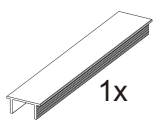
3.2.

Led pásek naklepeme na spodní část policové skříňky, kabel protáhneme drážkou a naklepeme plastovou krytku.

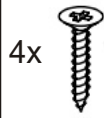
Led světlo,
krytky+trafo



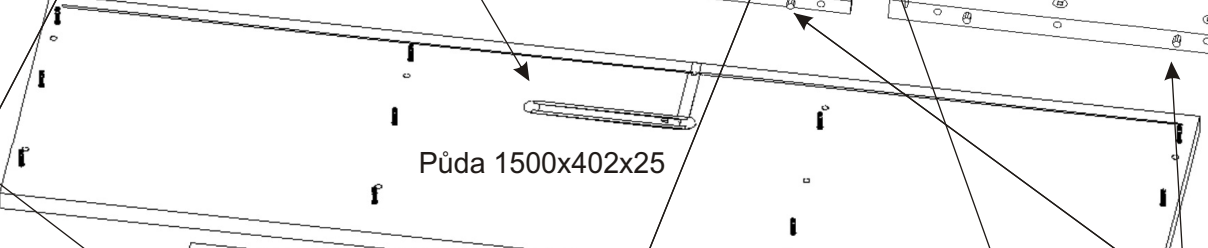
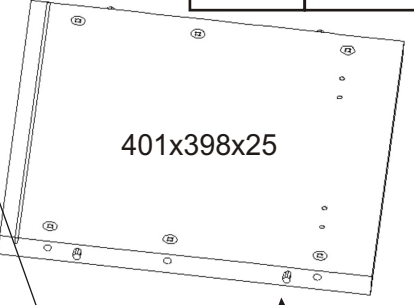
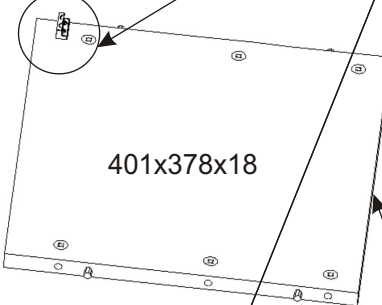
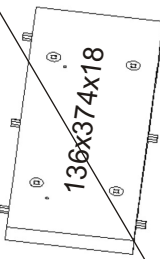
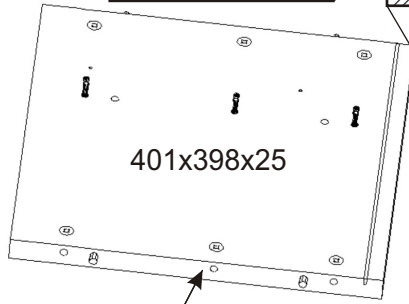
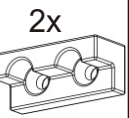
Plastová
krytka 88mm



Vrut
3,5x16



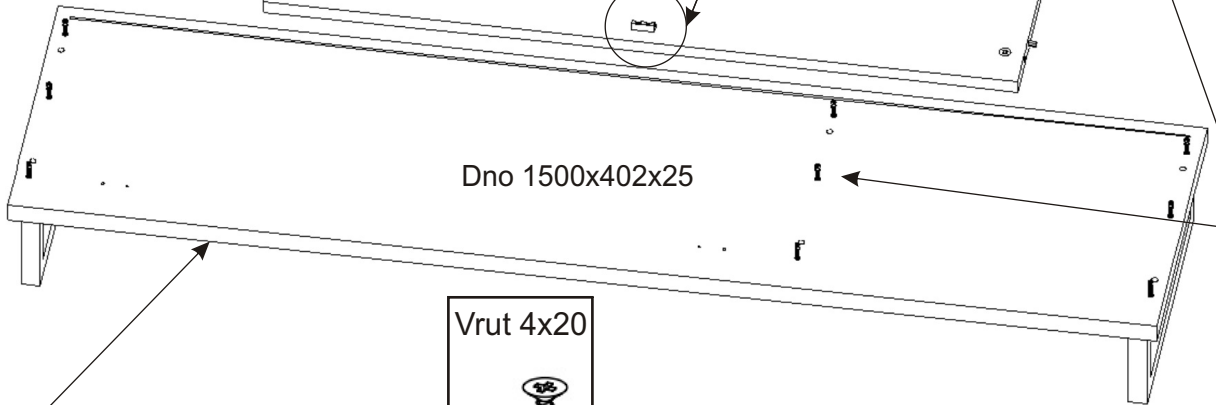
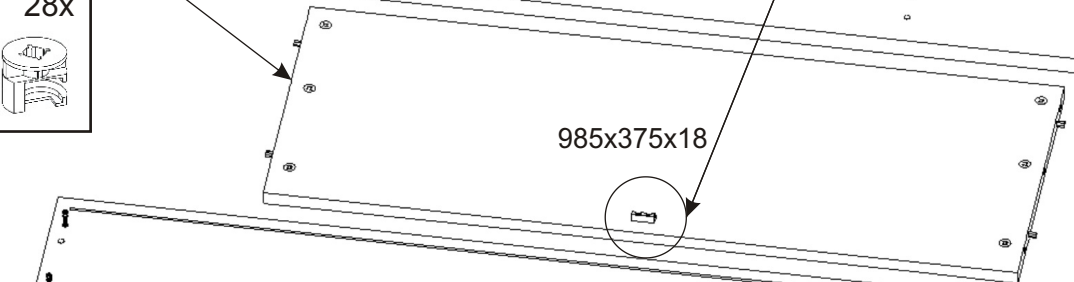
Zarážka
dveří



Excentr
28x



Kolík
35mm



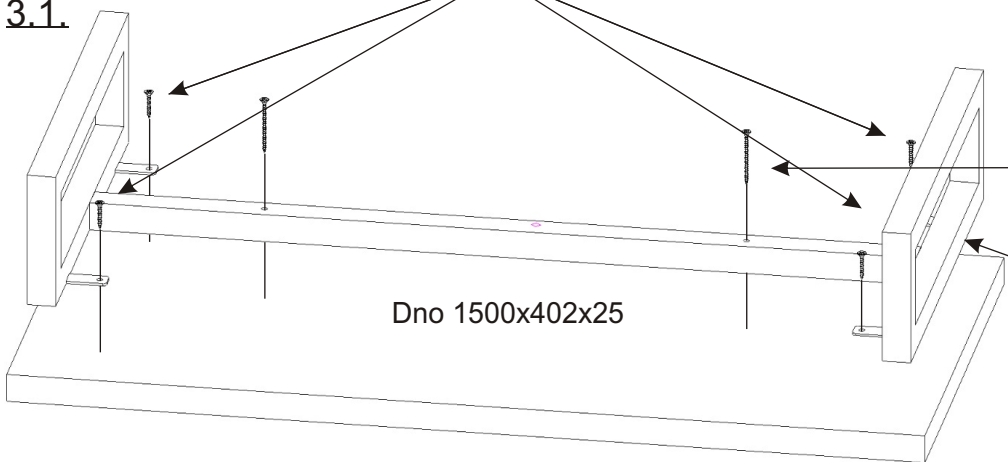
Šroub
excentru
28x



Vrut 4x20
4x



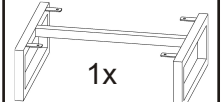
3.1.



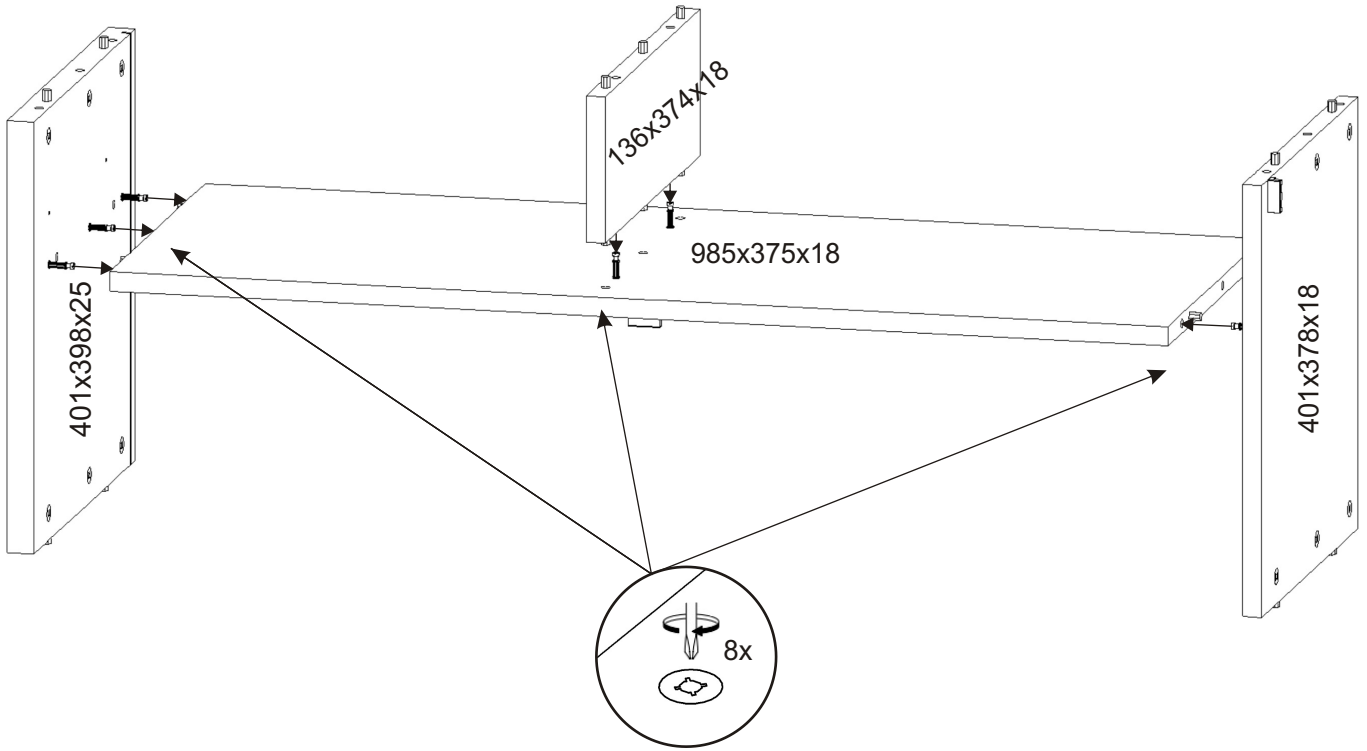
Vrut 4x50



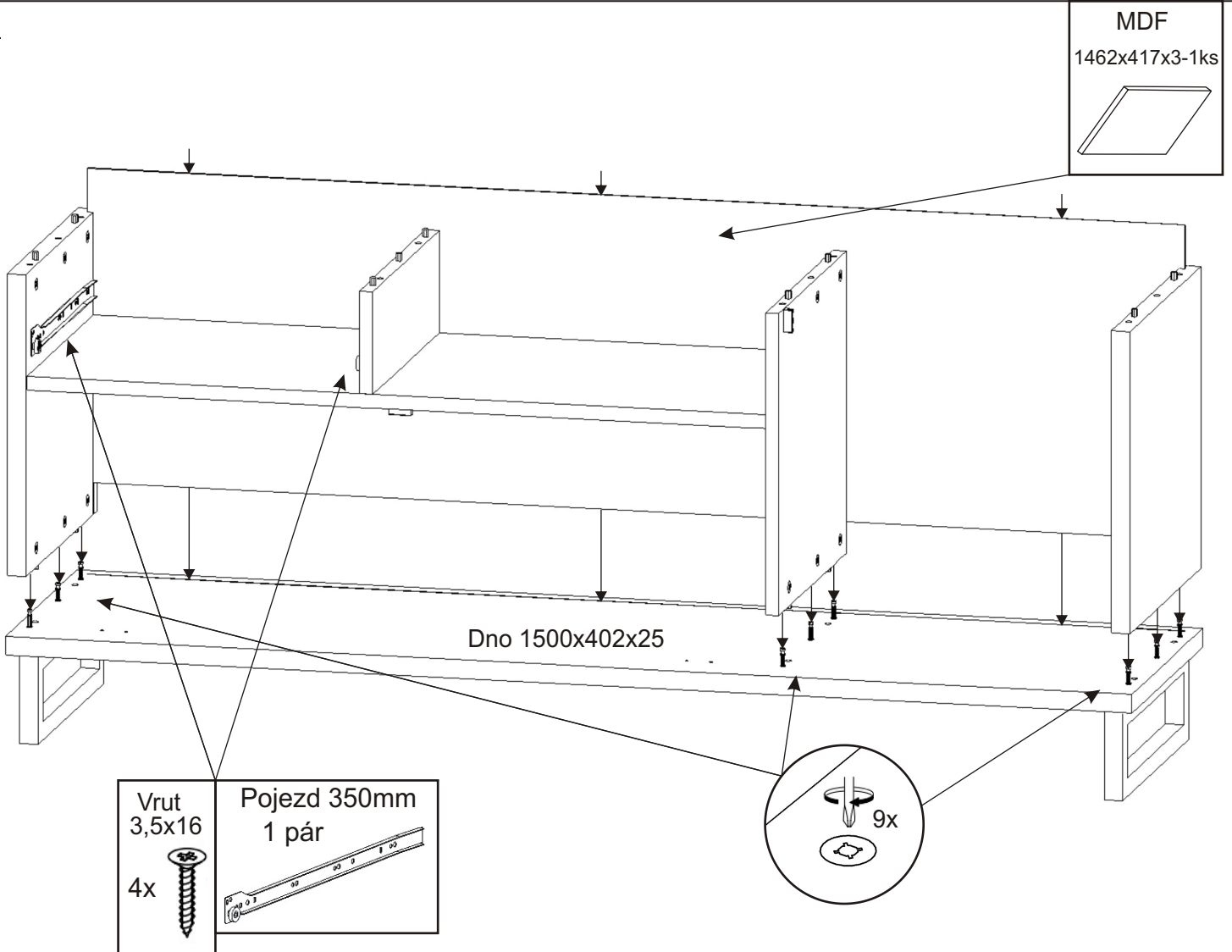
Kovová podnož
černá
1470x370x120



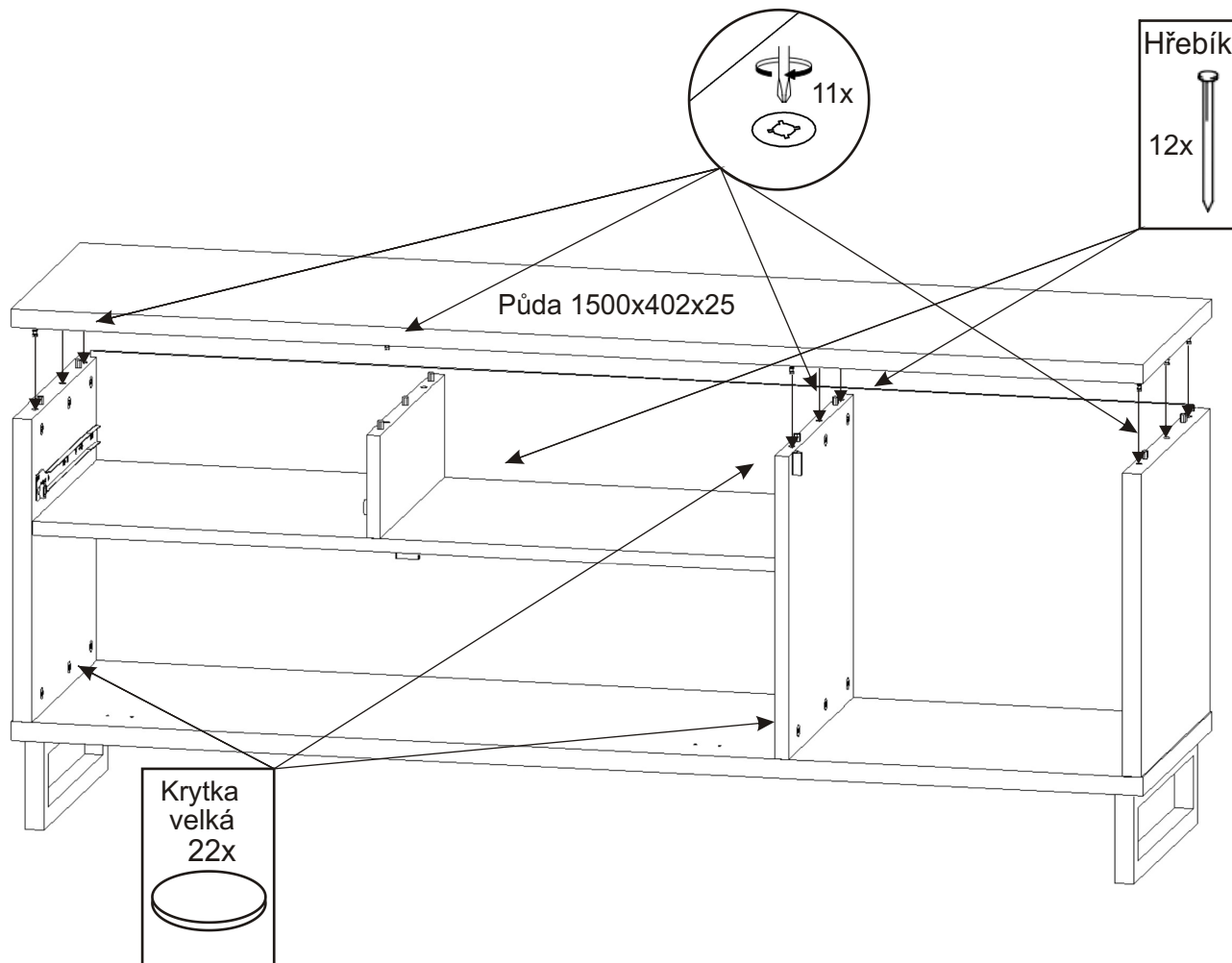
4.



5.



6.



7.

