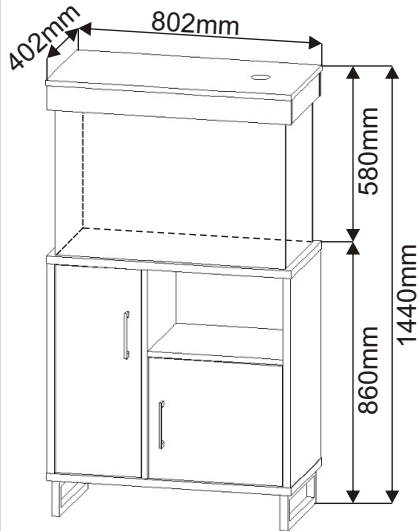
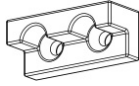


MAROKO 1 s led osvětlením a akváriem



Zarážka dveří
1x



Úchytka
černá
2x



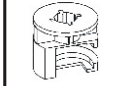
Šroubky
k úchytce
4x22mm
4x



Šroub
excentru
48x



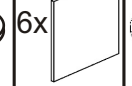
Excentr
48x



Krytka
velká
24x



Filcová
podložka
6x



Krytka
plastová
ø18mm
16x



Vložený pant
s tlumením
4x



Kolík
35mm
24x



Vrut
4x50
2x



Vrut
4x25
8x



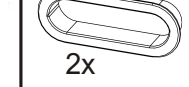
Vrut
4x20
4x



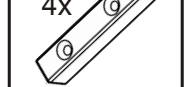
Vrut
4x16
24x



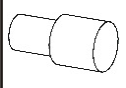
Plastová
úchytka
105x40x20mm
2x



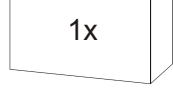
Plastový
držák víka
60x12x12mm
4x



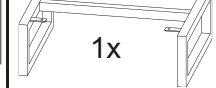
Policové
podpěrky
4x



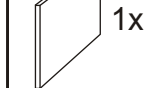
Akvárium
754x358x500
1x



Kovová podnož
černá
770x370x120
1x



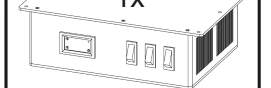
MDF
704x460x3
1x



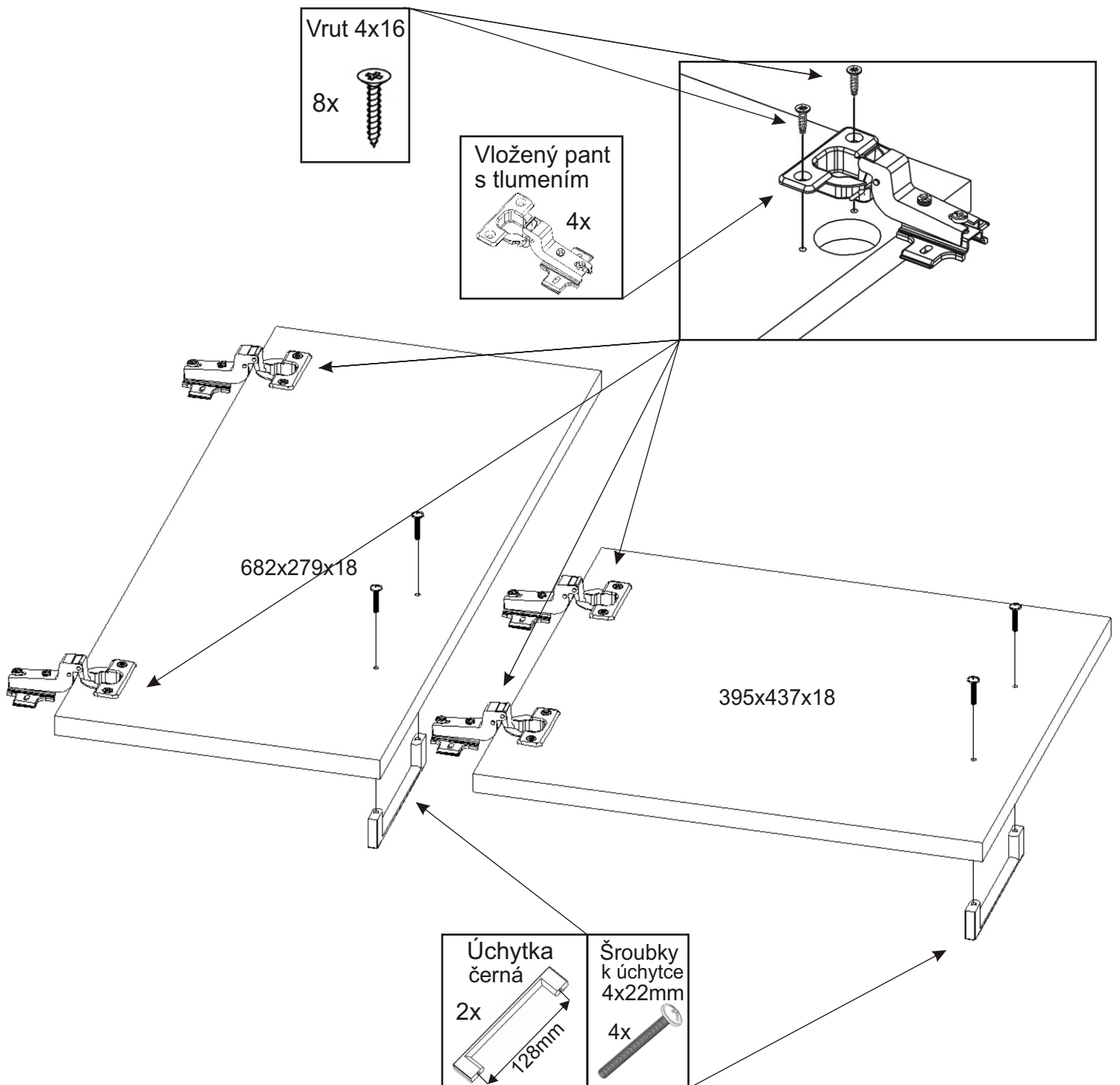
Průchodka
pro krmení
ø60mm
1x



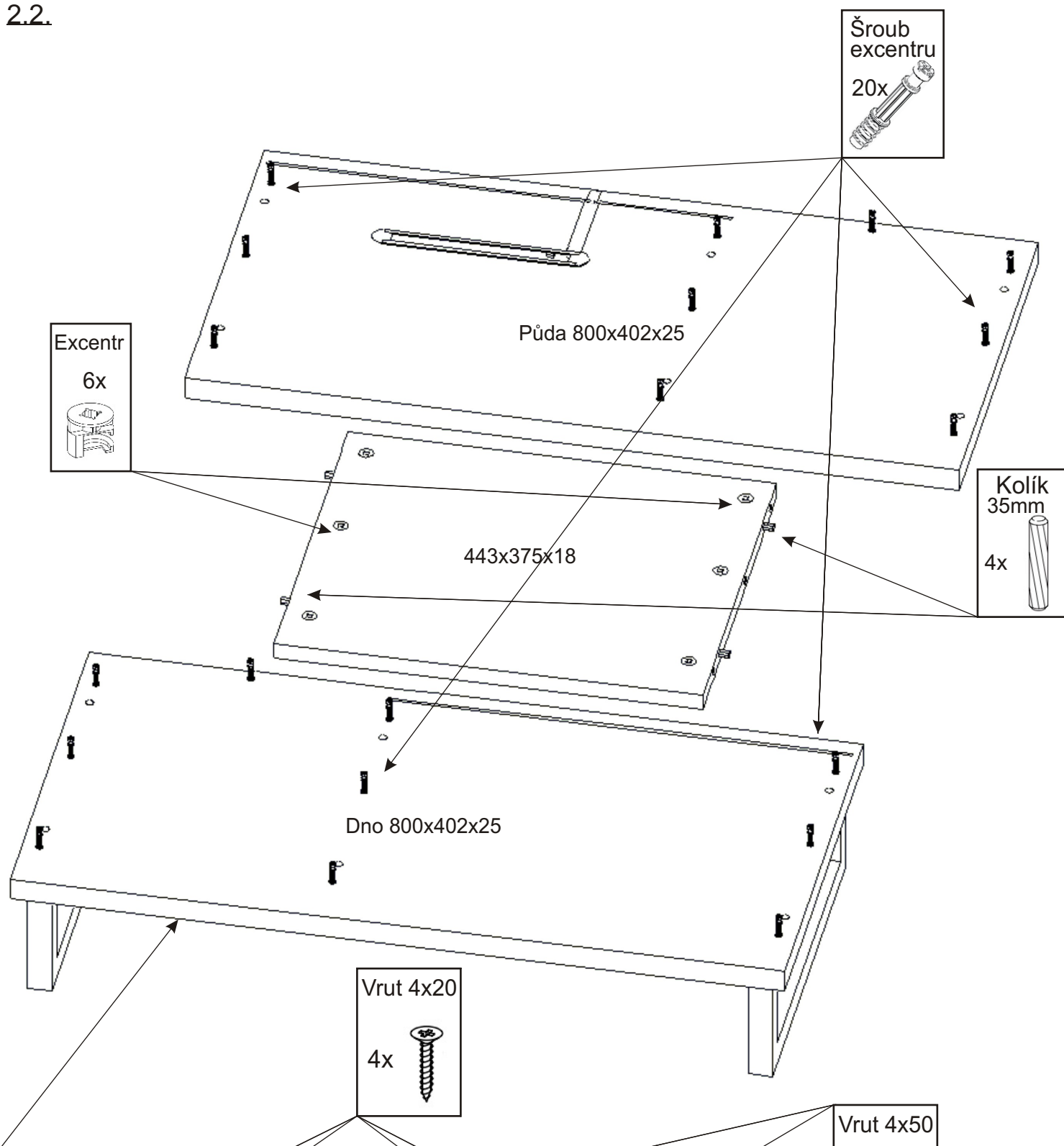
Řídící jednotka s
časovačem+napájecí
kabel
1x



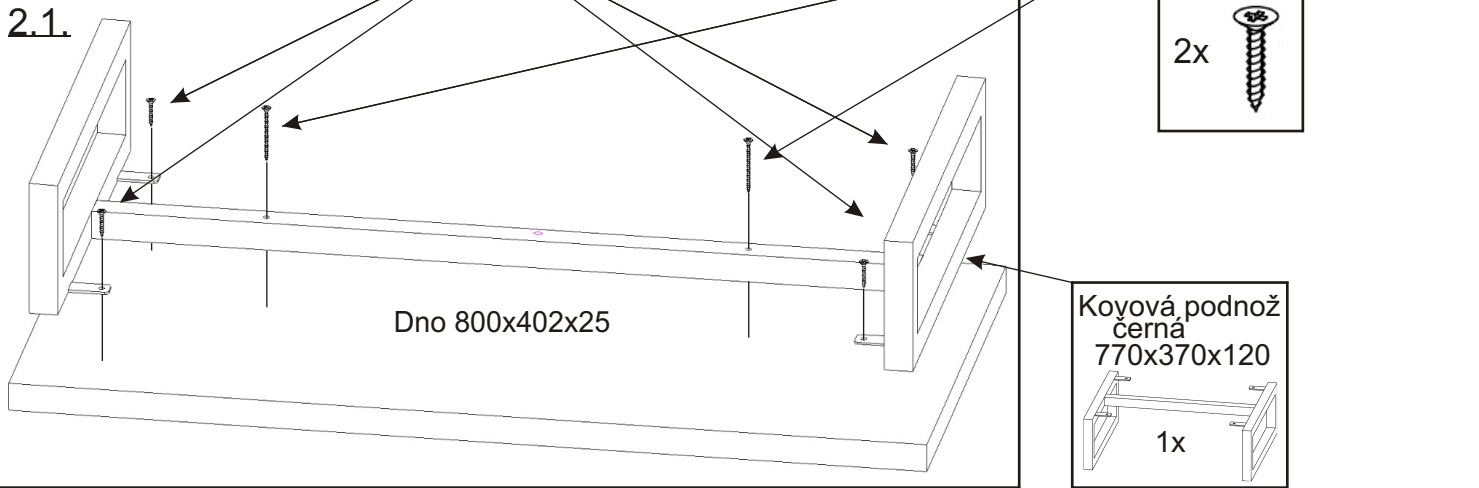
1.



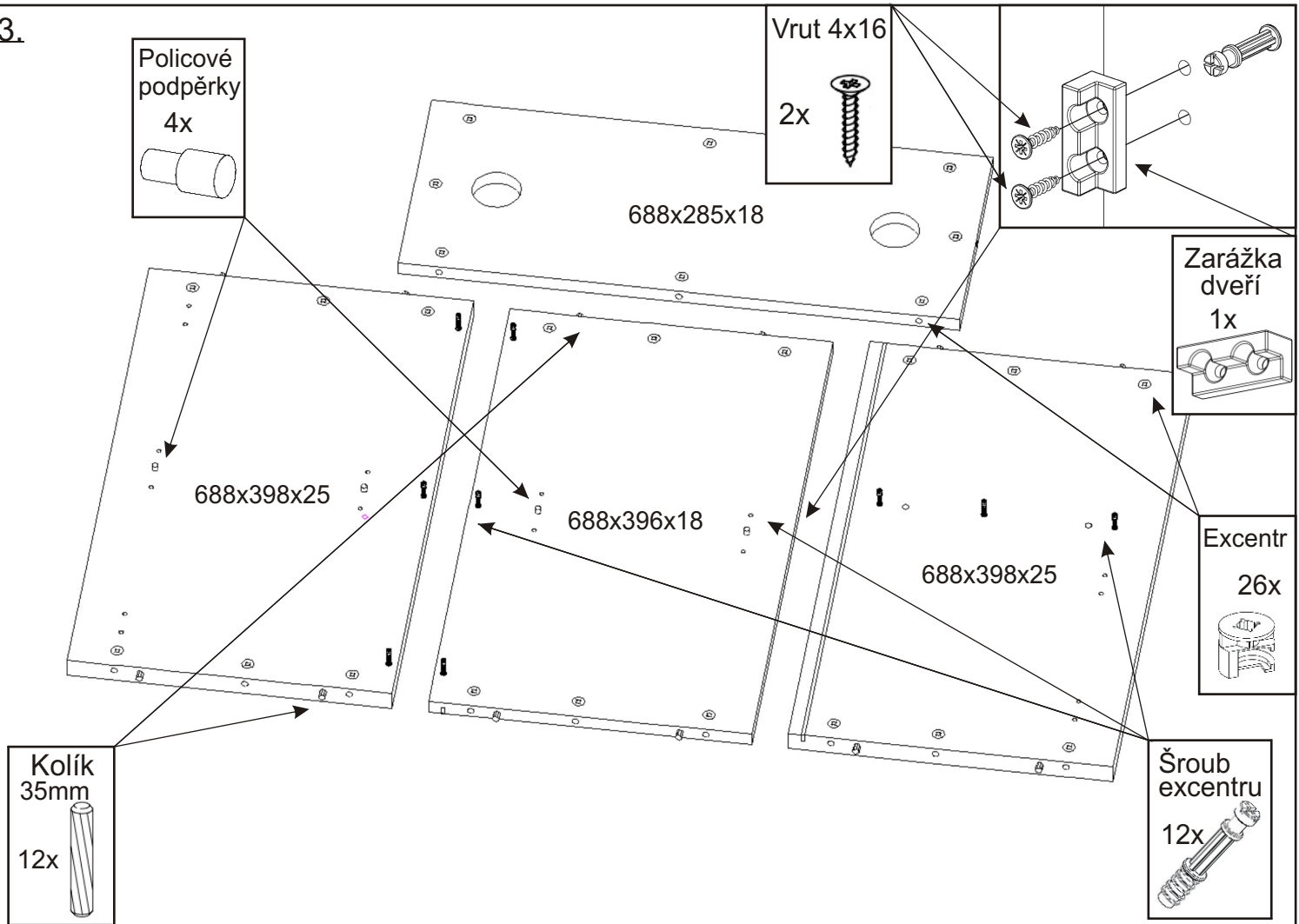
2.2.



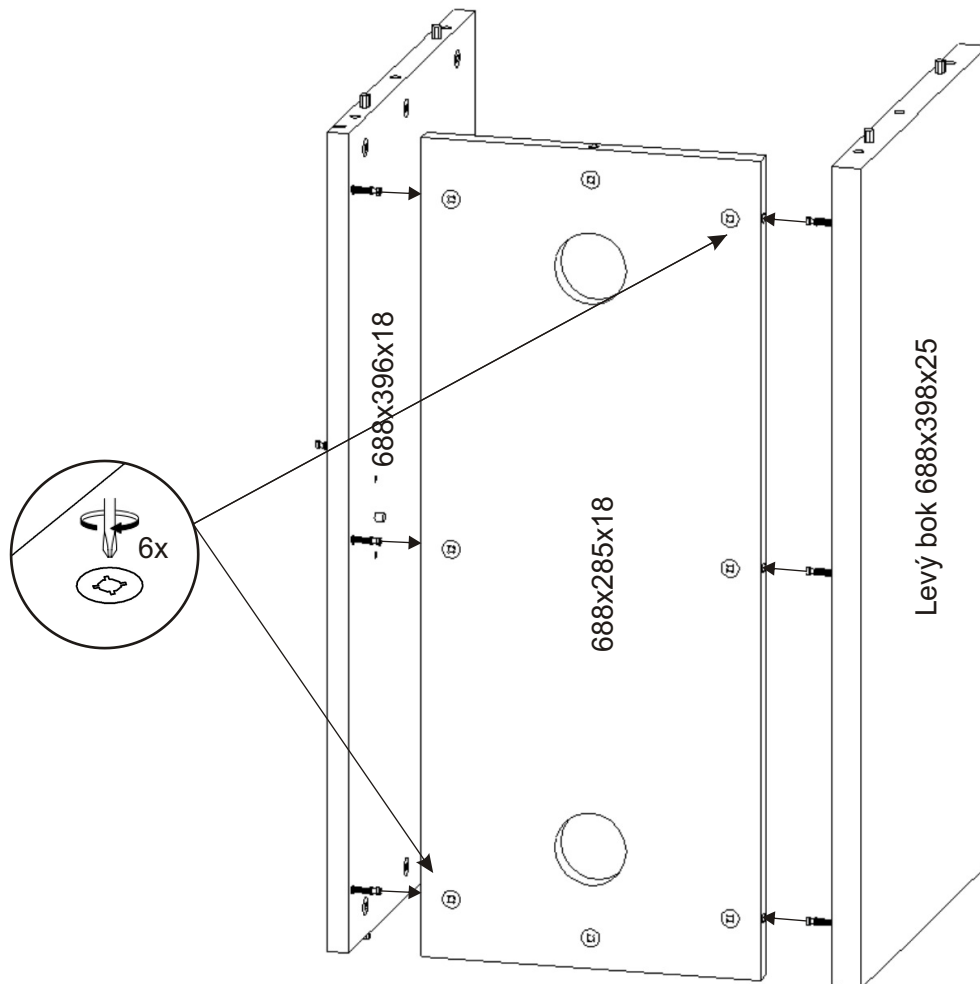
2.1.



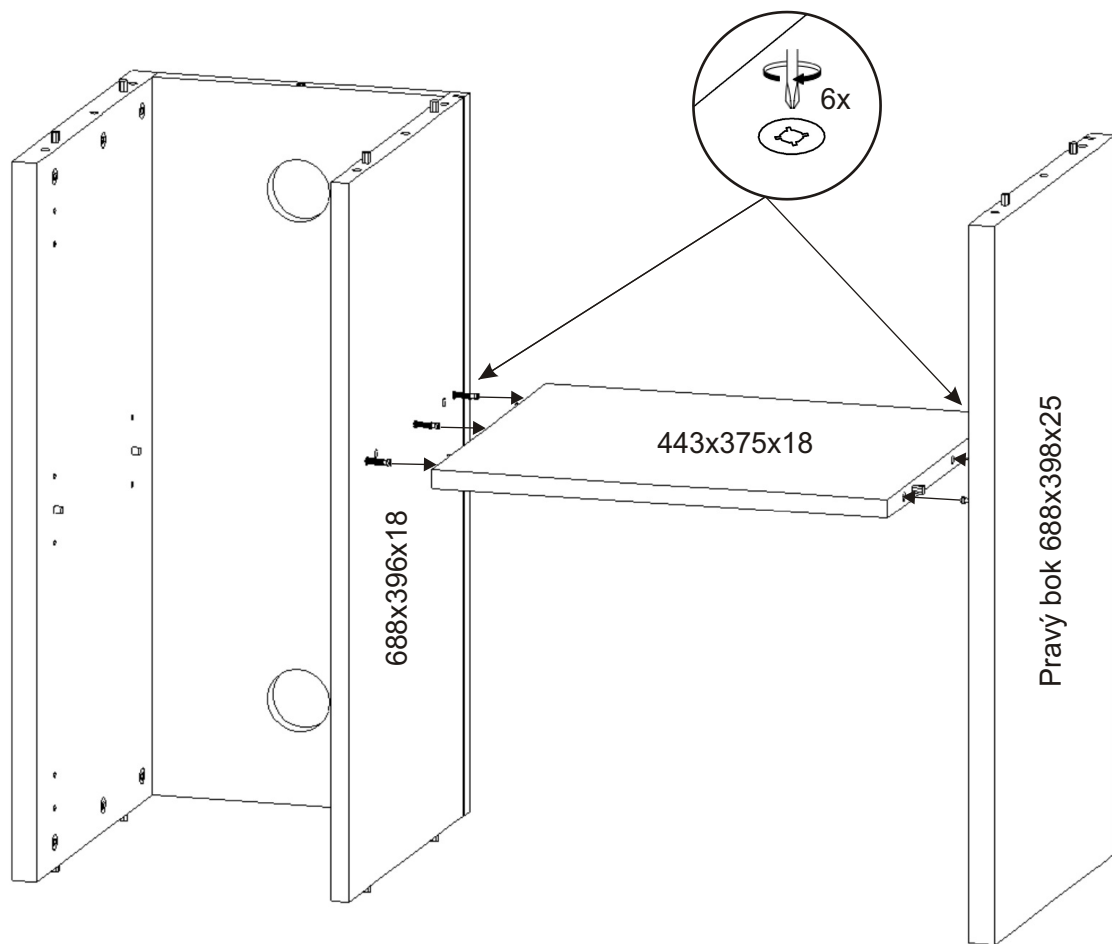
3.



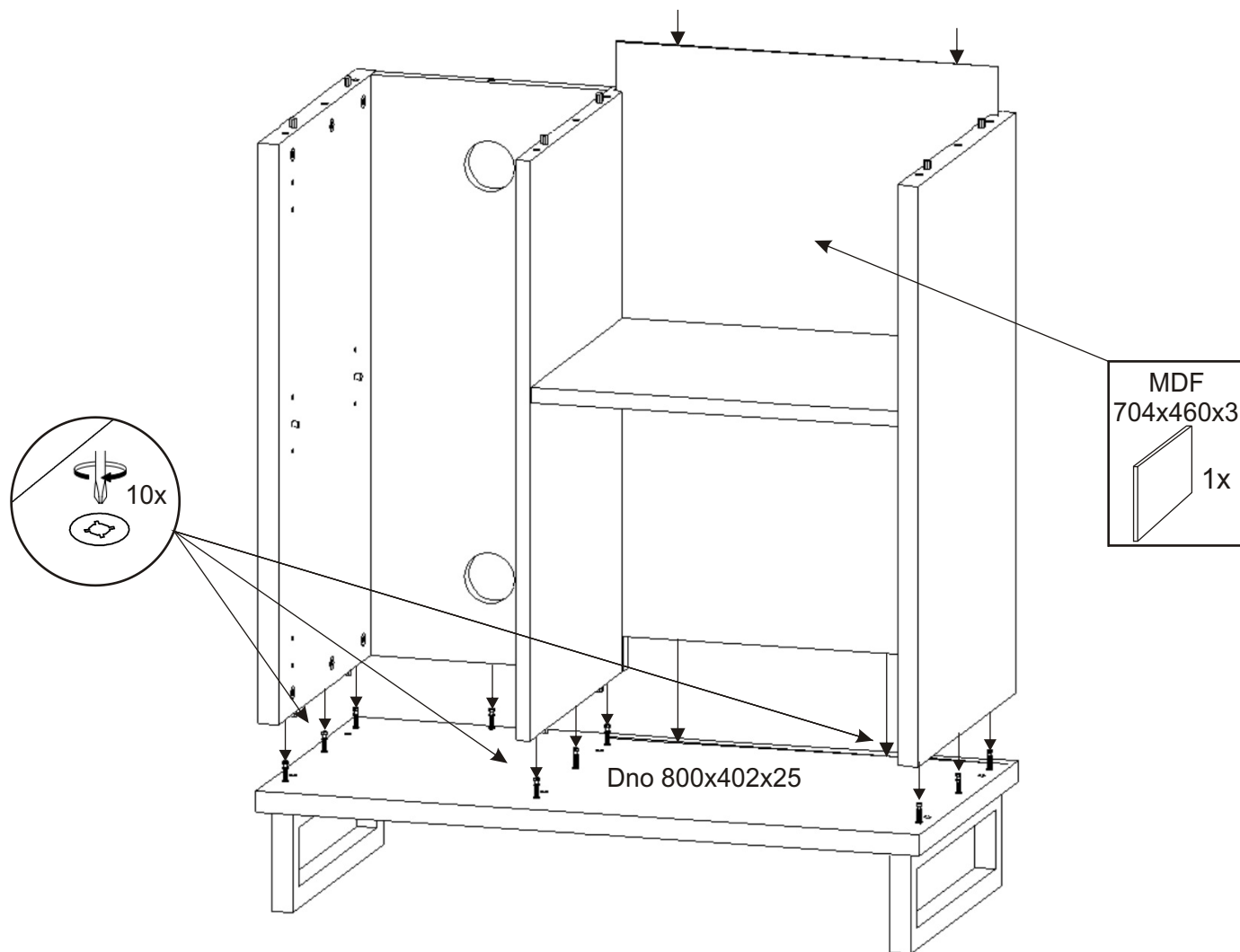
4.



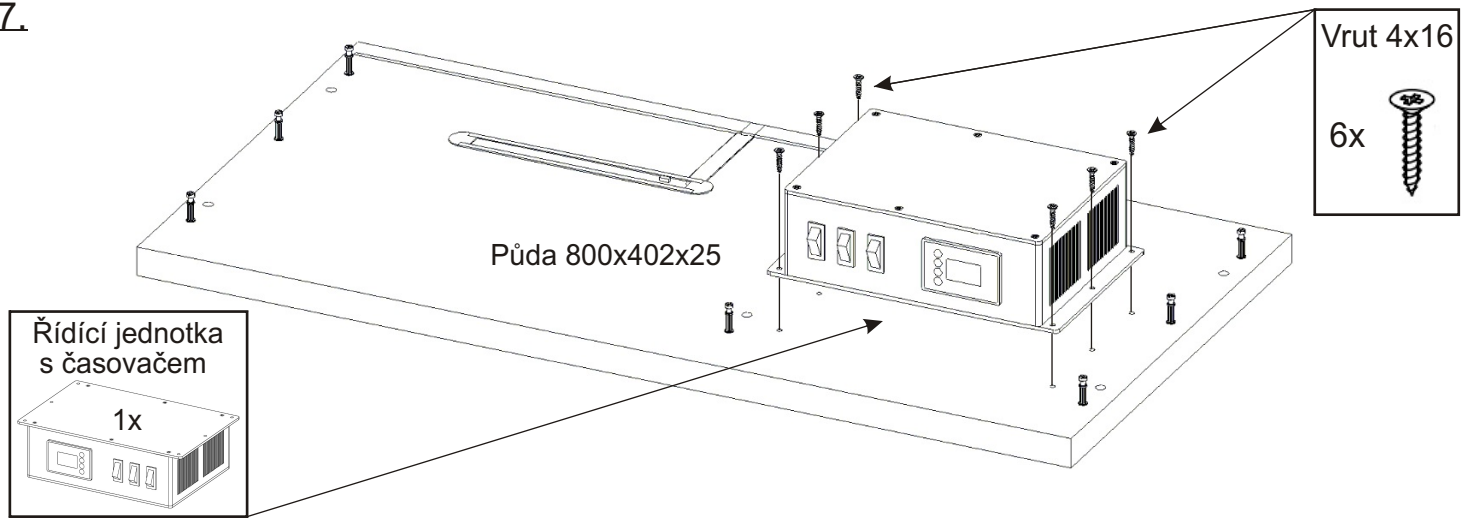
5.



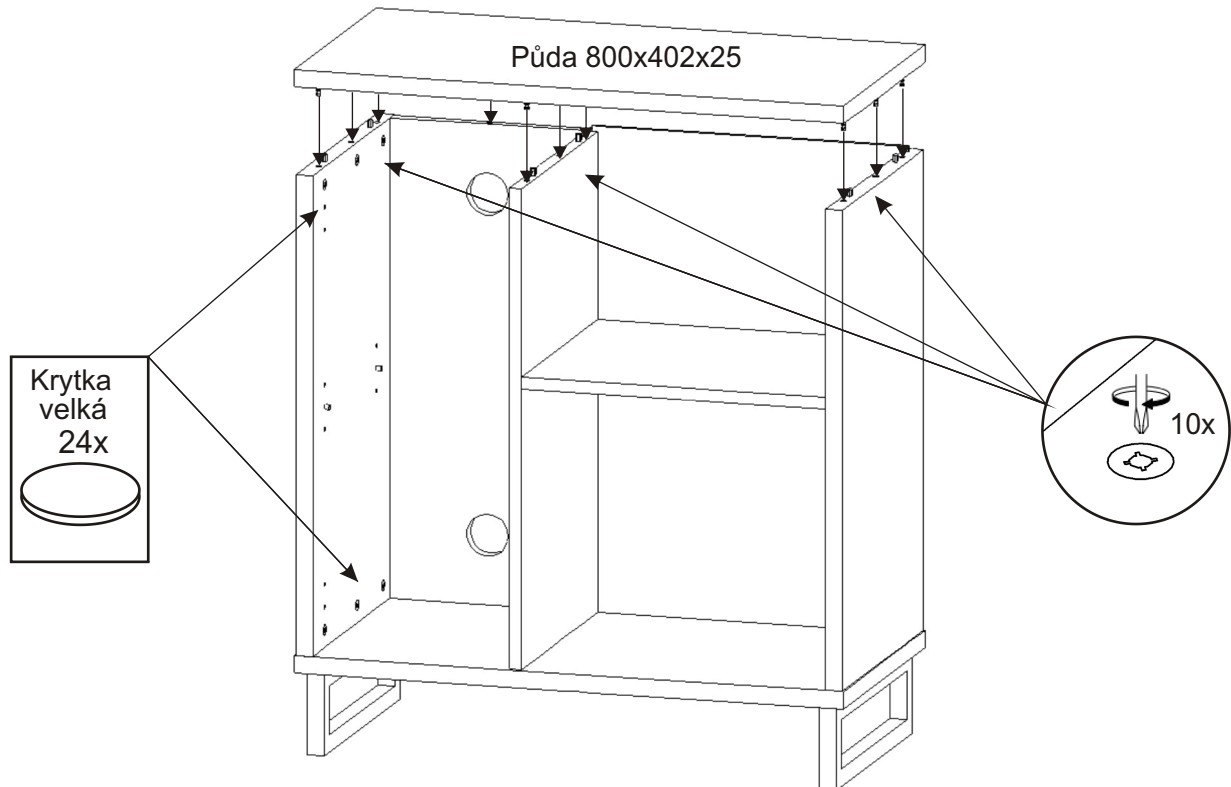
6.



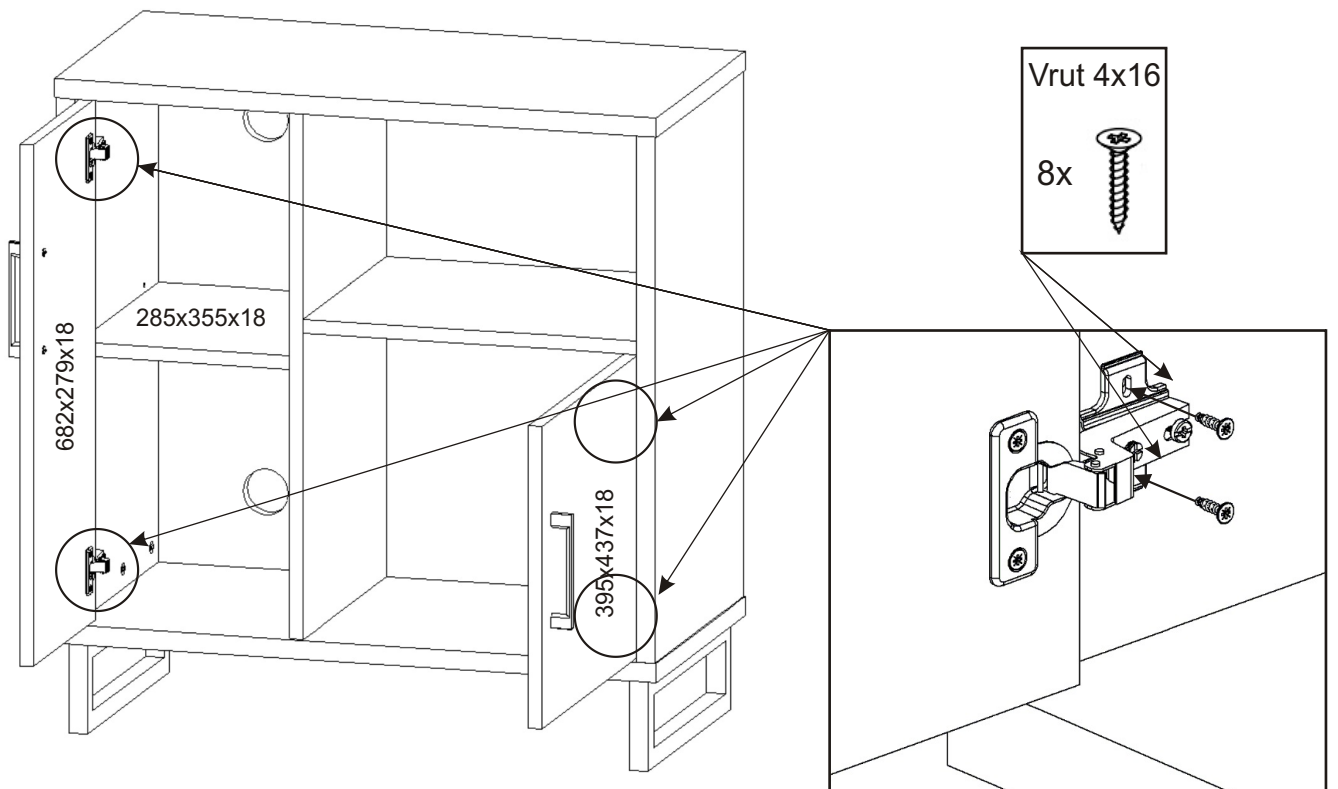
7.



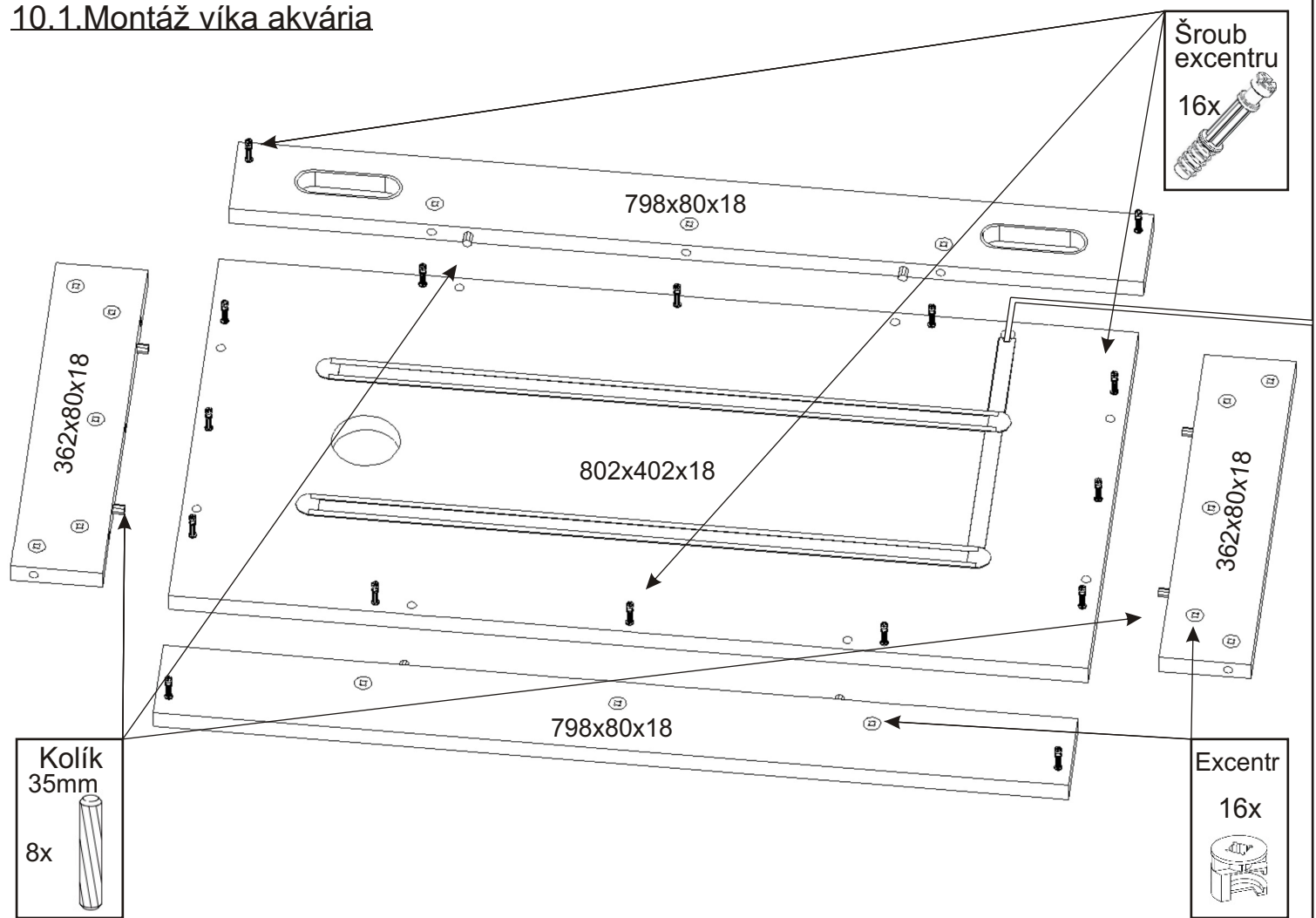
8.



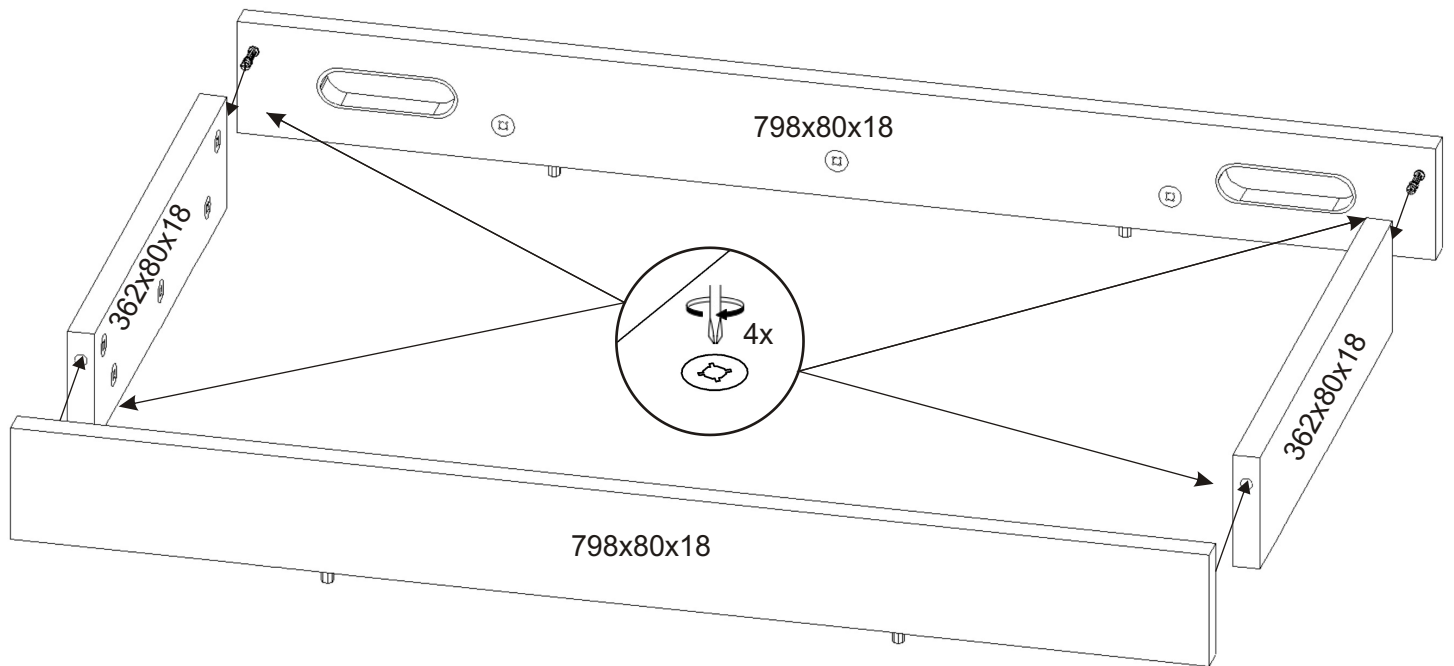
9.



10.1. Montáž víka akvária



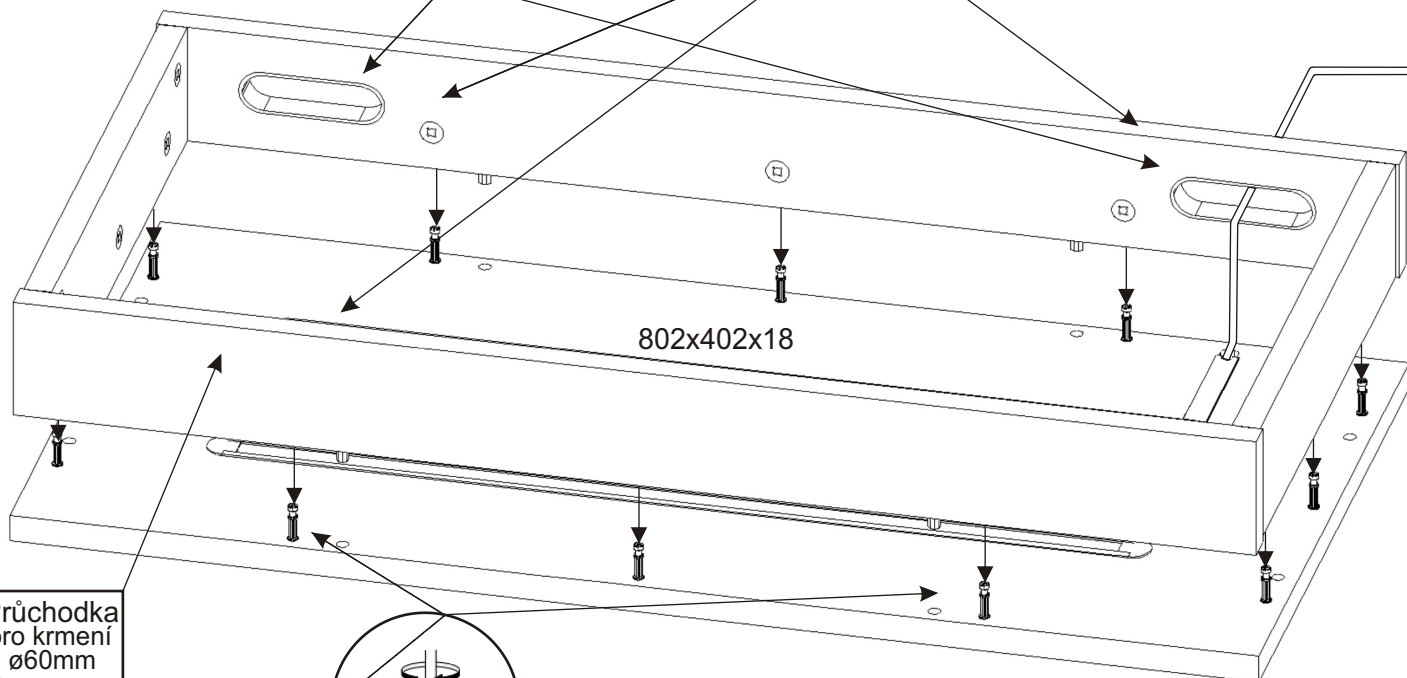
10.2.



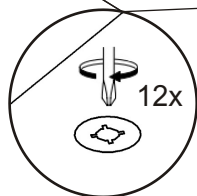
10.3.

Plastová
úchytka
105x40x20mm
2x

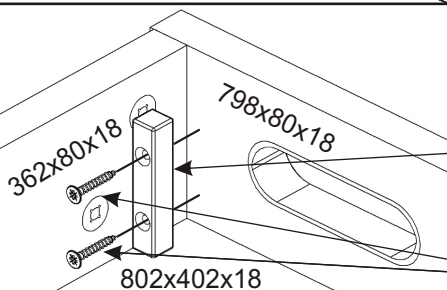
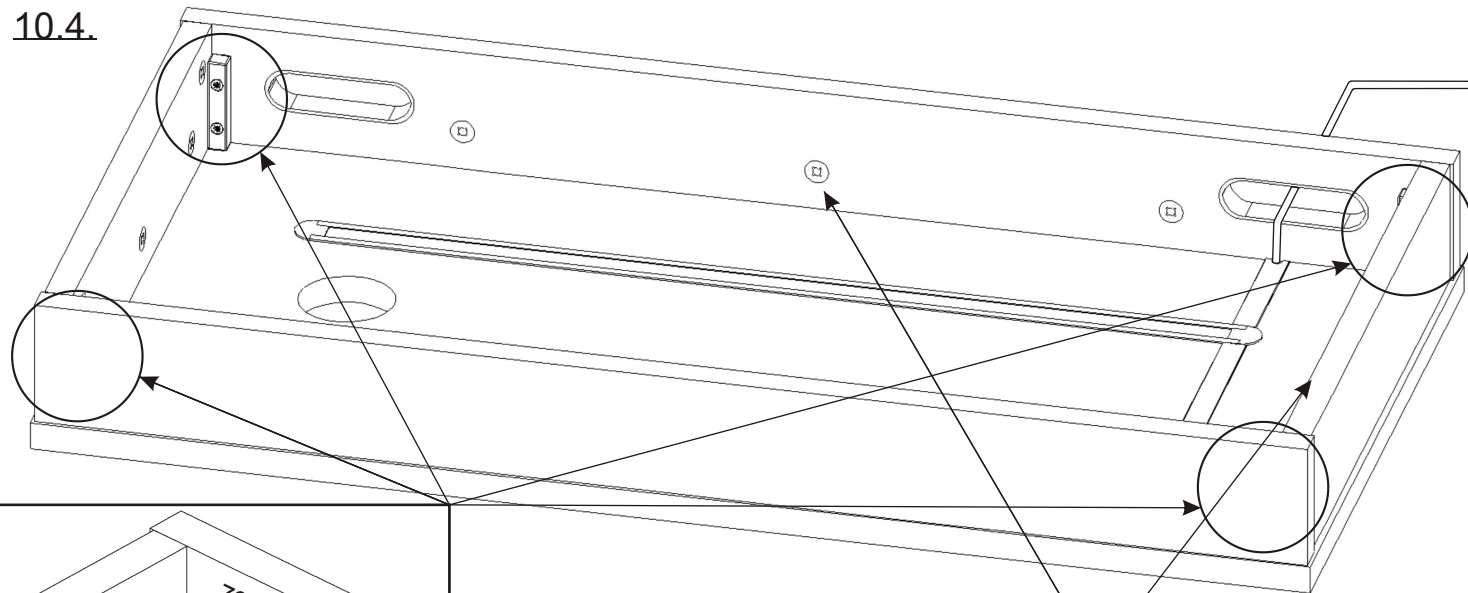
Vnitřní otvory po obvodu utěsníme silikonem, kvůli pronikání vlhkosti. Na víko akvária nasadíme průchodku pro krmění a plastové úchytky. Následně kabel k led světlu protáhneme otvorem v bočnici víka.



Průchodka
pro krmění
ø60mm
1x



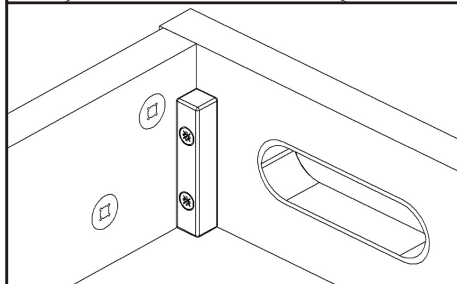
10.4.



Plastový
držák víka
60x12x12mm
4x

Krytka
plastová
ø18mm
16x

Vrut
4x25
8x

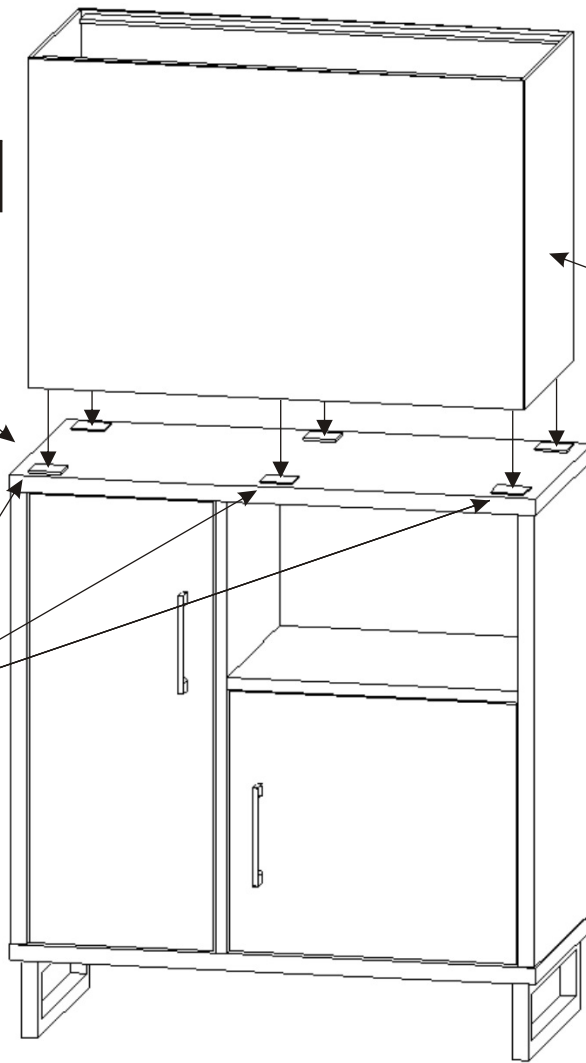


11.

Na půdu skříňky položíme filcové podložky.
Akvárium postavíme na podložky.

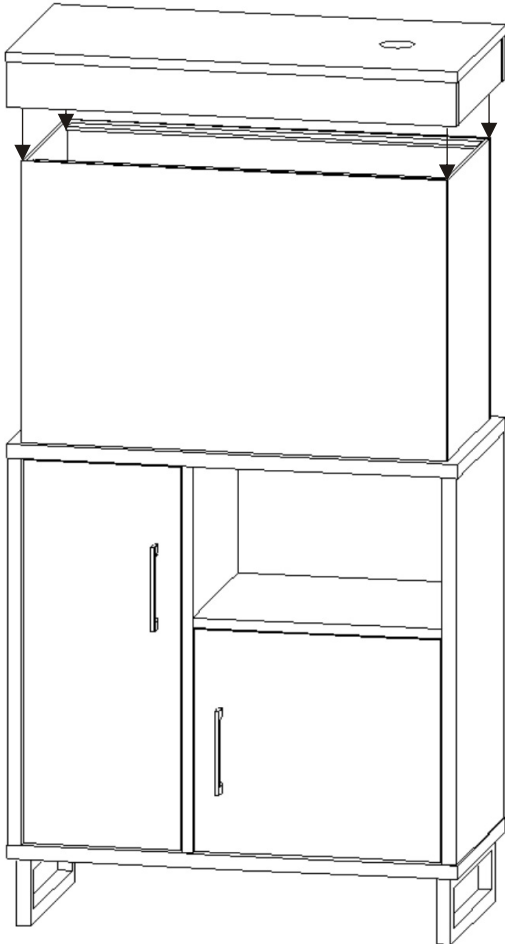
Filcová
podložka
6x

Akvárium
754x358x500
1x



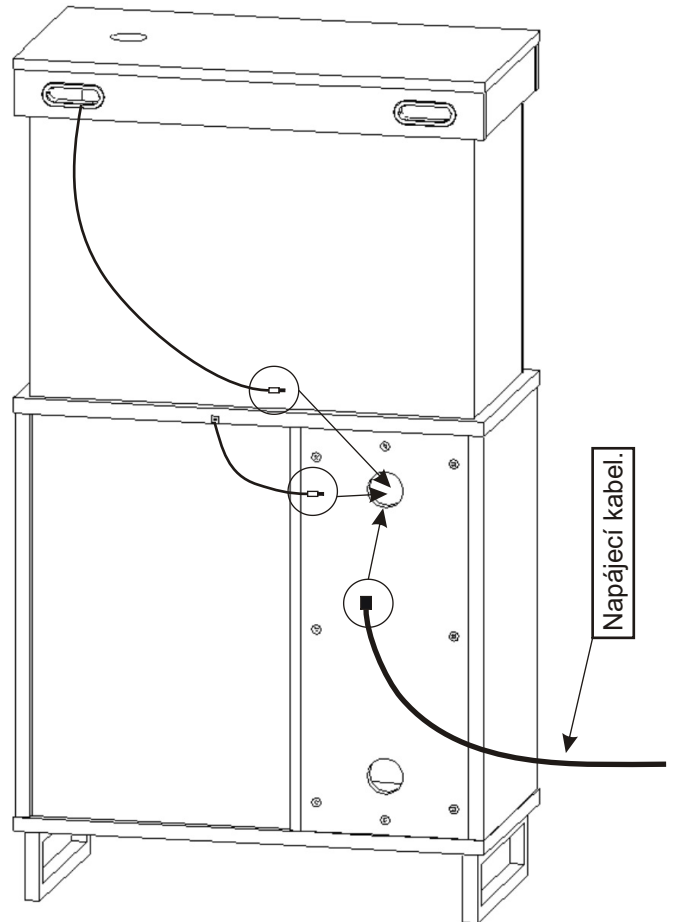
12.

Nyní nasadíme víko na akvárium.

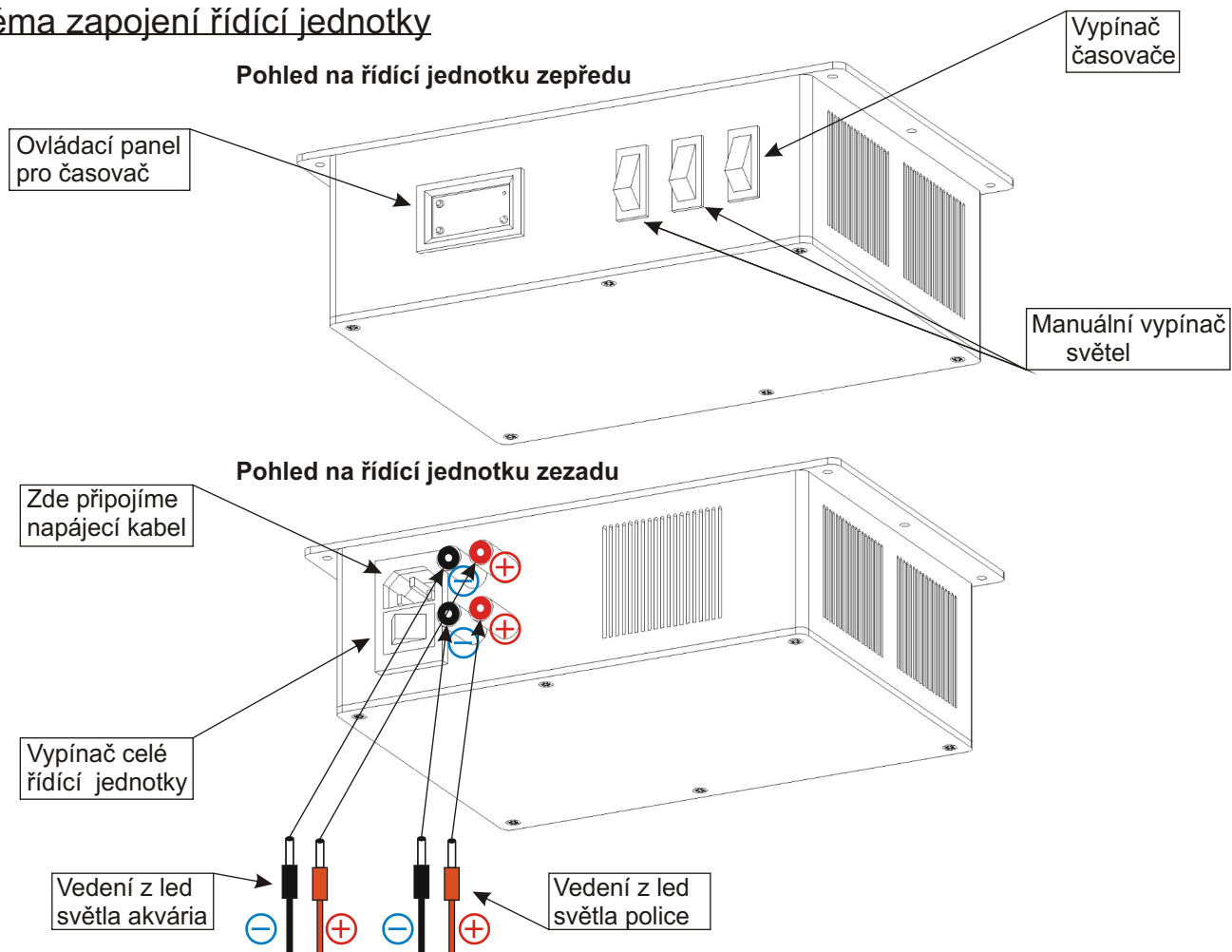


13.

Provlékne kabely z led světla,
napájecí k řídicí jednotce.



14. Schéma zapojení řídicí jednotky



15. Návod na časový spínač

Specifikace: časový rozsah: 0999sec, 0999min, 0999hod, nastavení platí pro oba kanály současně
napájení: 12V 6 provozních režimů-viz níže kontakt relé: 230VAC/10A nebo 12VDC/20A
rozměry: 48×29mm montážní otvor: 45,5×26mm

Použití:

Věnujte prosím pozornost prvnímu použití. Po nastavení dat musíte počkat 6 s a modul uloží nastavený čas po 6 s.

Krátkým stisknutím tlačítka nastavíte:

Pokud aktivujete režim nastavení času, tranzistor bude blikat. Tlačítka + a - můžete nastavit čas T1 a T2. Počkejte 5 s po uplynutí nastaveného času, modul uloží nastavený čas po 5 s.

Dlouhé stisknutí tlačítka:

Pokud spustíte režim nastavení parametrů. Můžete vybrat dva parametry skupiny: P0 a P1. Mezi P0 nebo P1 můžete přepínat krátkým stisknutím tlačítka nastavení.

Mezi parametry P0 a P1, můžete přepínat krátkým stiskem tlačítka set a tlačítka + a - nastavení režimu časovače.

P0-0- nastavení do módu sekund

P0-1- nastavení do módu minut

P0-2- nastavení do módu hodin.

Provozní režimy:

P1-0: relé se sepne natrvalo po uplynutí doby T1

P1-1: relé je sepnuto po dobu T1, poté se vypne natrvalo

P1-2: relé se sepne na dobu T2 po uplynutí doby T1, poté je modul v nečinnosti

P1-3: relé je sepnuto po dobu T1, potom je vypnuté po dobu T2 a poté sepne natrvalo

P1-4: relé se cyklicky spíná dobu T2 po uplynutí doby T1 na začátku cyklu je vypnuto

P1-5: relé se cyklicky spíná na dobu T1 po uplynutí doby T2 na začátku cyklu je zapnuto

Nastavení časů:

P0-0- nastavení do módu sekund

P0-1- nastavení do módu minut

P0-2- nastavení do módu hodin.

Upozornění:

1. Dejte pozor na správné provozní napětí a polaritu.

2. Toto zařízení by měl vždy instalovat odborník.

Údržba a čištění:

Produkt nevyžaduje žádnou údržbu. K čištění pouzdra používejte pouze měkký, mírně vodou navlhčený hadřík. Nepoužívejte žádné prostředky na drhnutí nebo chemická rozpouštědla (ředidla barev a laků), neboť by tyto prostředky mohly poškodit pouzdro produktu.