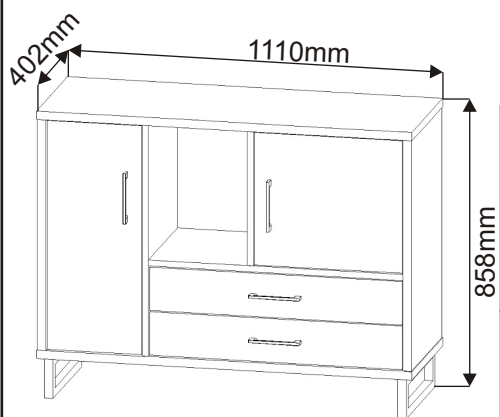
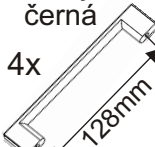



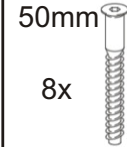
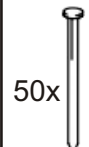

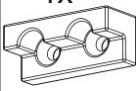
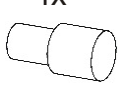

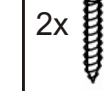
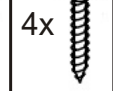

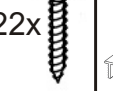
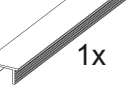

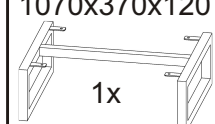
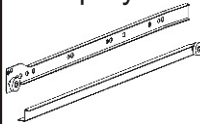

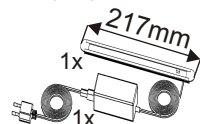


MAROKO 13 s led osvětlením

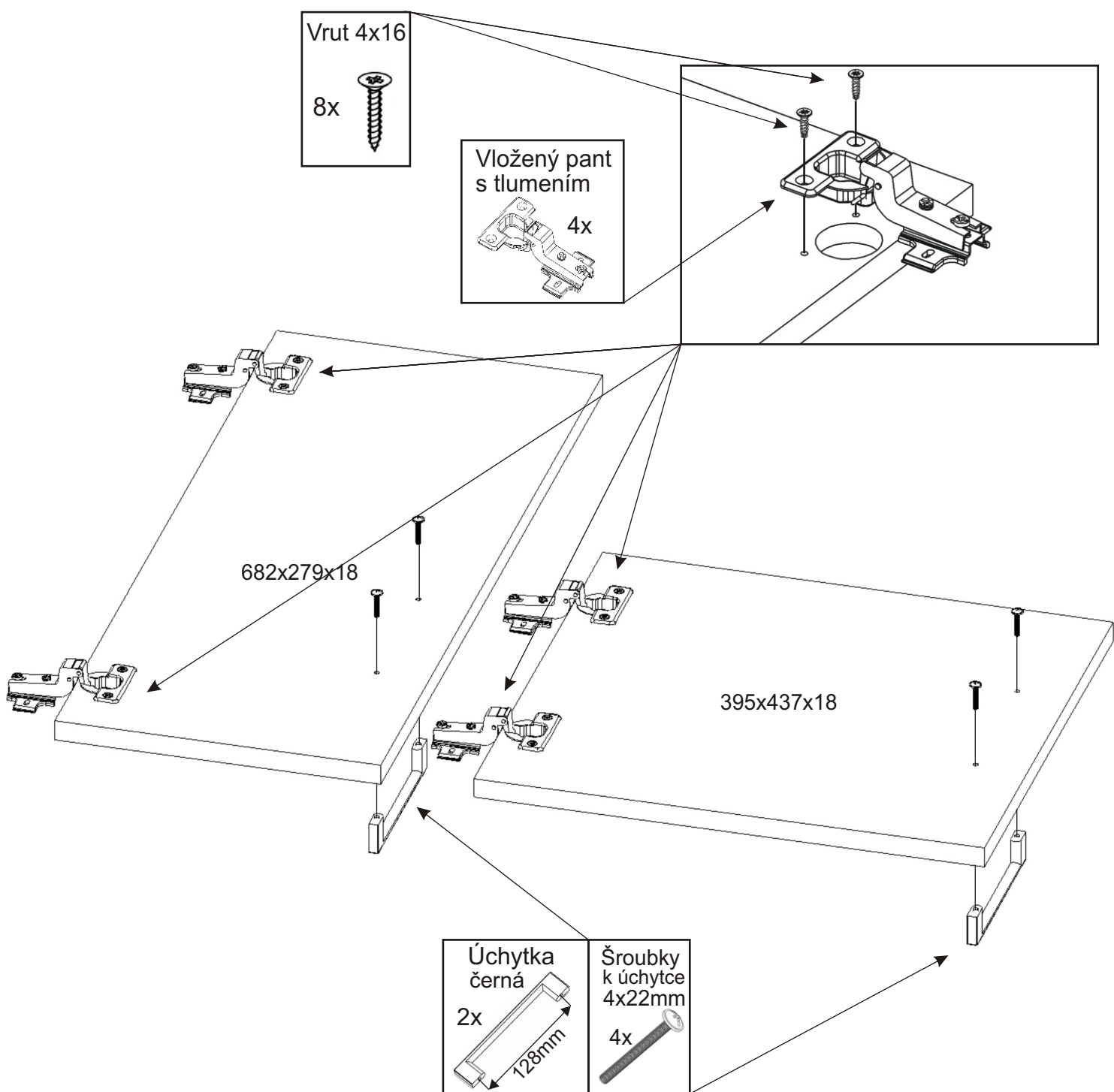


Úchytka černá 4x 	Šroubky k úchytce 4x22mm 8x 	Šroub excentru 46x 	Excentr 46x 	Konfirmát 50mm 8x 	Hřebík 50x 	Krytka velká 30x 
---	--	--	--	--	---	--

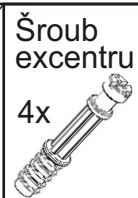
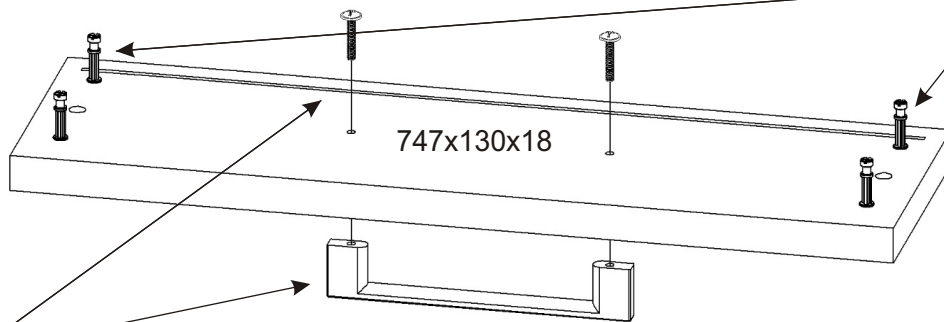
Zarážka dveří 1x 	Policové podpěrky 4x 	Kolík 35mm 24x 	Vrut 4x50 2x 	Vrut 4x20 4x 	Vrut 4x16 16x 	Vrut 3,5x16 22x 	Plastová krytka 88mm 1x 
--	--	--	---	--	---	---	---

Vložený pant s tlumením 4x 	Kovová podnož černá 1070x370x120 1x 	Pojezd 350mm 2 páry 	MDF 704x460x3-1ks 704x309x3-1ks 725x358x3-2ks 	Led světlo, krytky+trafo 1x 
--	---	--	---	---

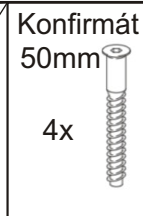
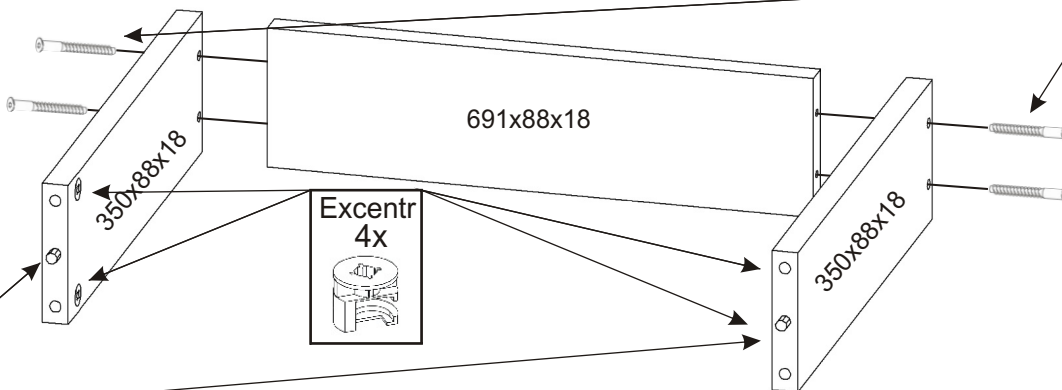
1.



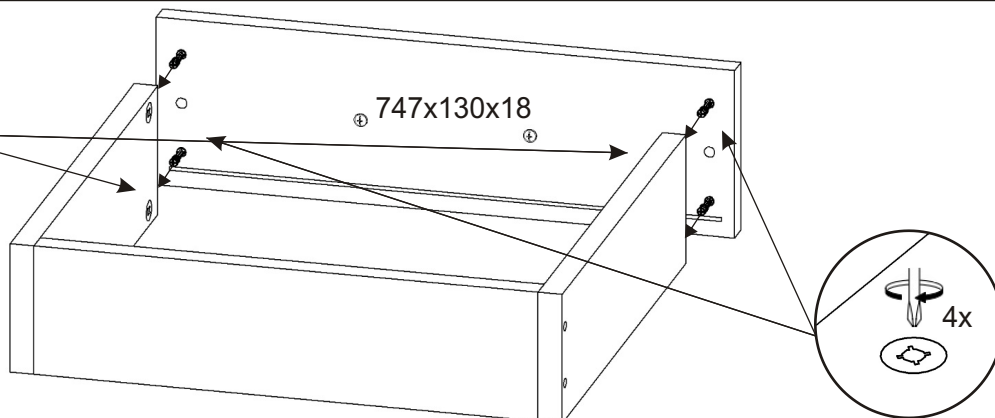
2.1.



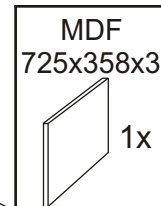
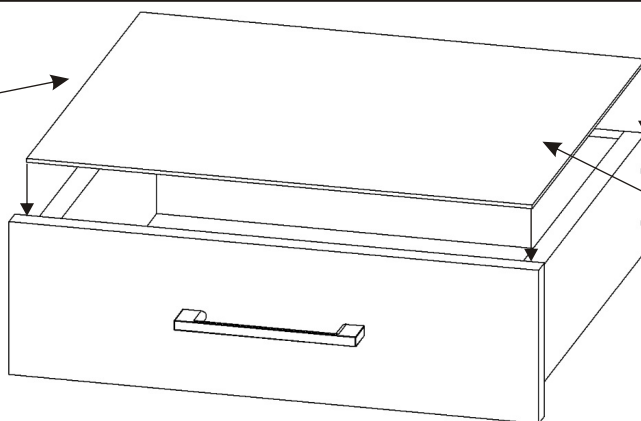
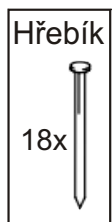
2.2.



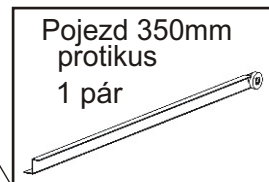
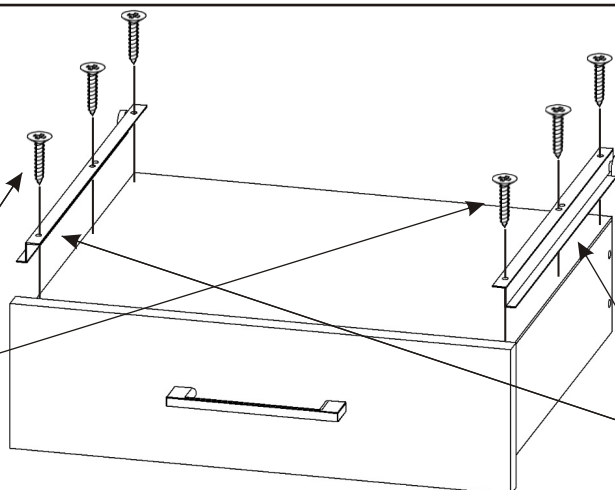
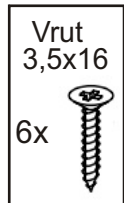
2.3.



2.4.



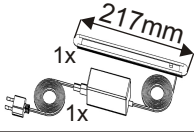
2.5.



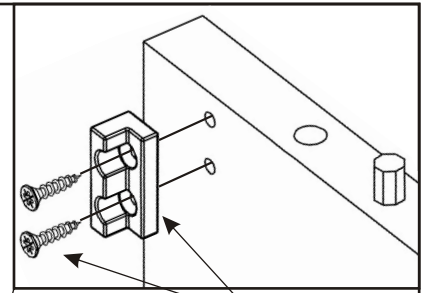
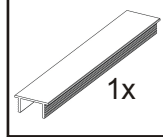
3.2.

Led pásek naklepeme na spodní část policové skříňky, kabel protáhneme drážkou a naklepeme plastovou krytku.

Led světlo, krytky+trafo

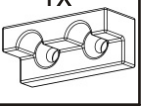


Plastová krytka 88mm



Vrut 3,5x16
2x

Zarážka dveří
1x



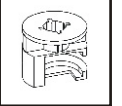
Půda 1110x402x25

753x375x18

401x374x18

Dno 1110x402x25

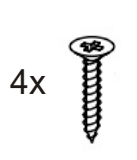
Excentr
12x



Kolík
35mm
8x



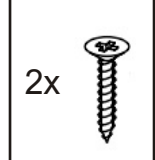
Vrut 4x20



Šroub excentru
26x



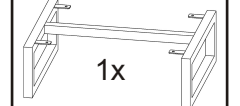
Vrut 4x50



3.1.

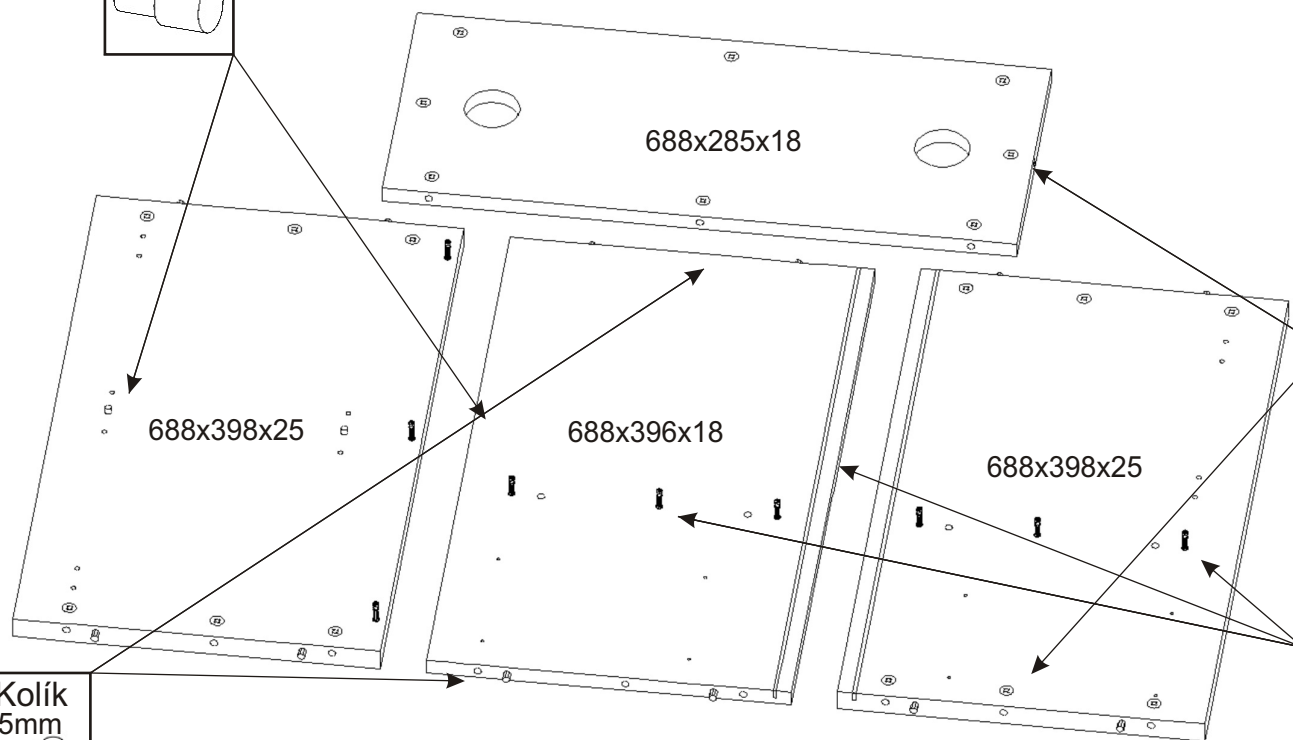
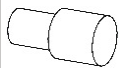
Dno 1110x402x25

Kovová podnož
černá
1070x370x120



4.

Policové podpěrky
4x



Excentr
26x



Šroub
excentru
12x

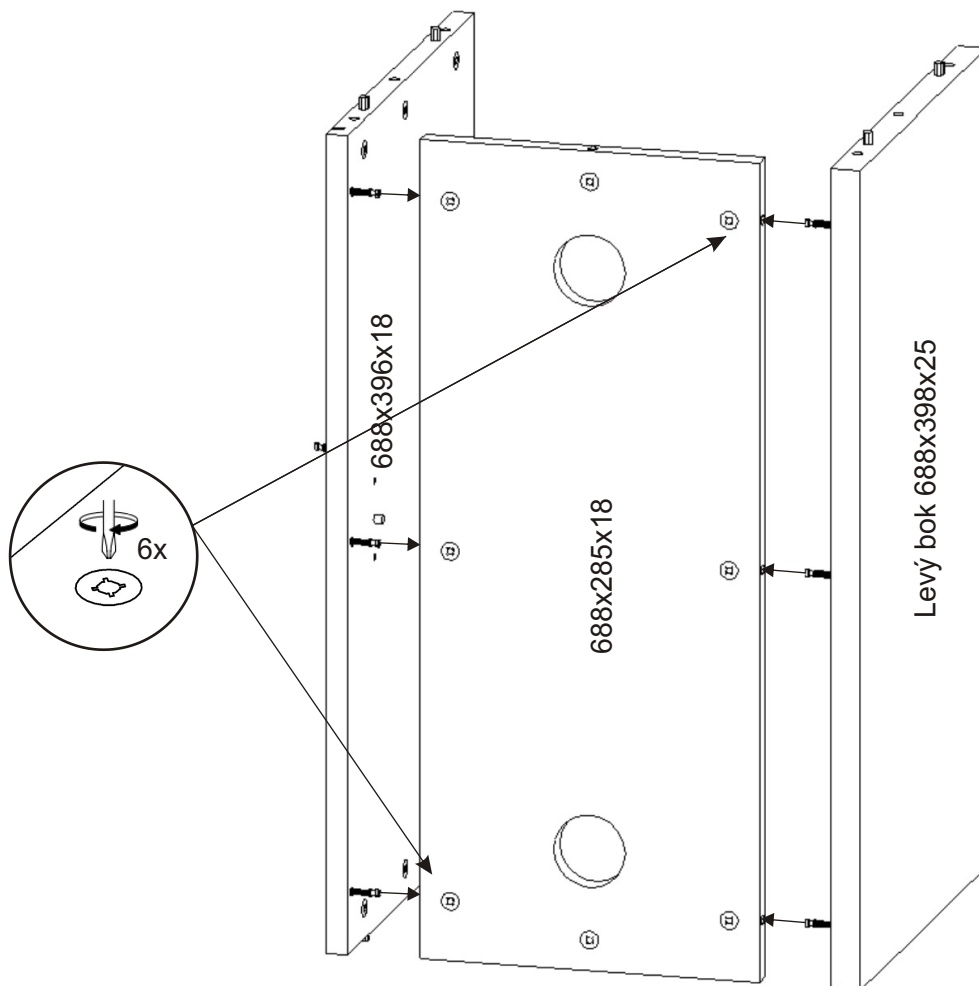


Kolík
35mm

12x



5.



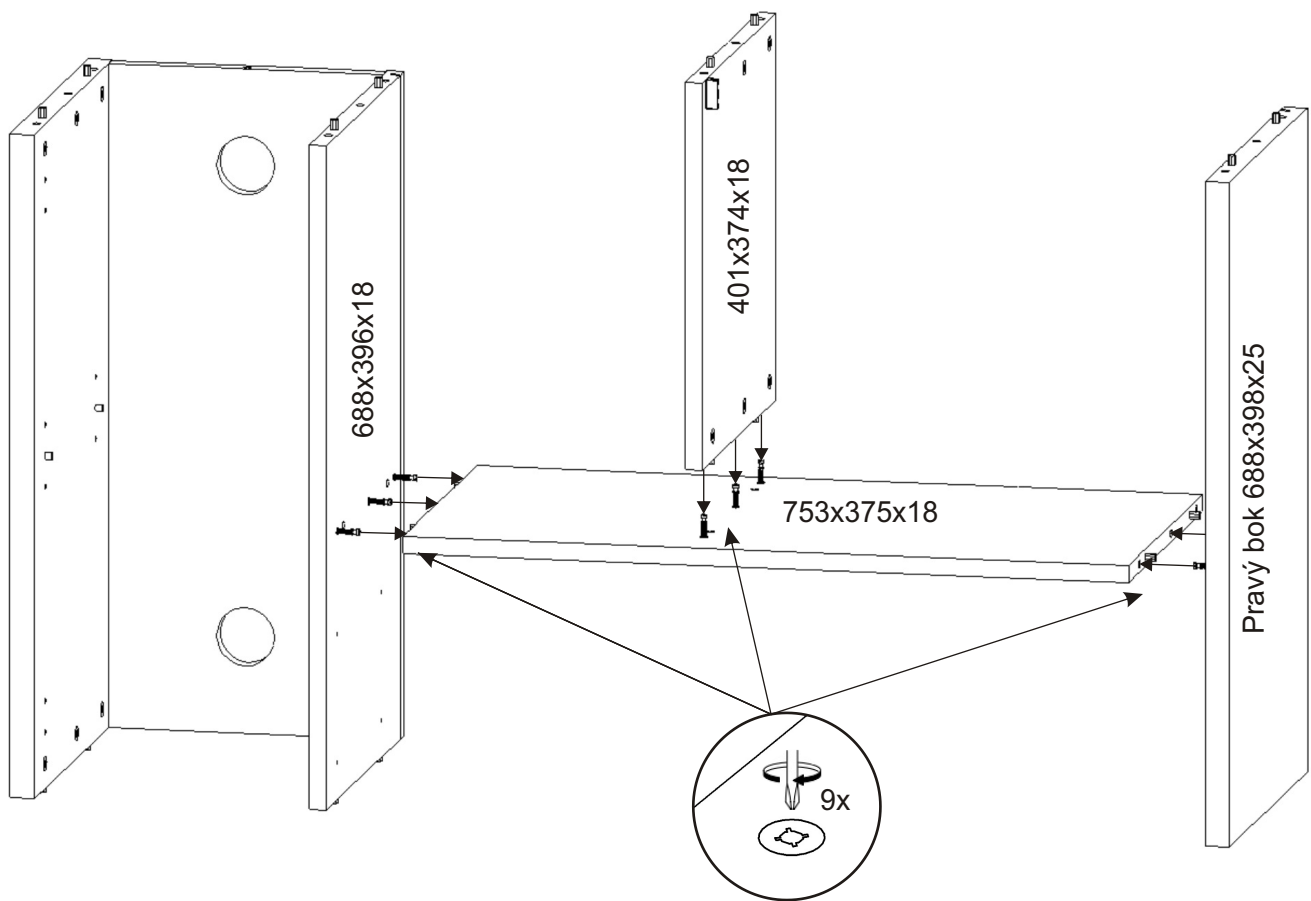
6x

688x396x18

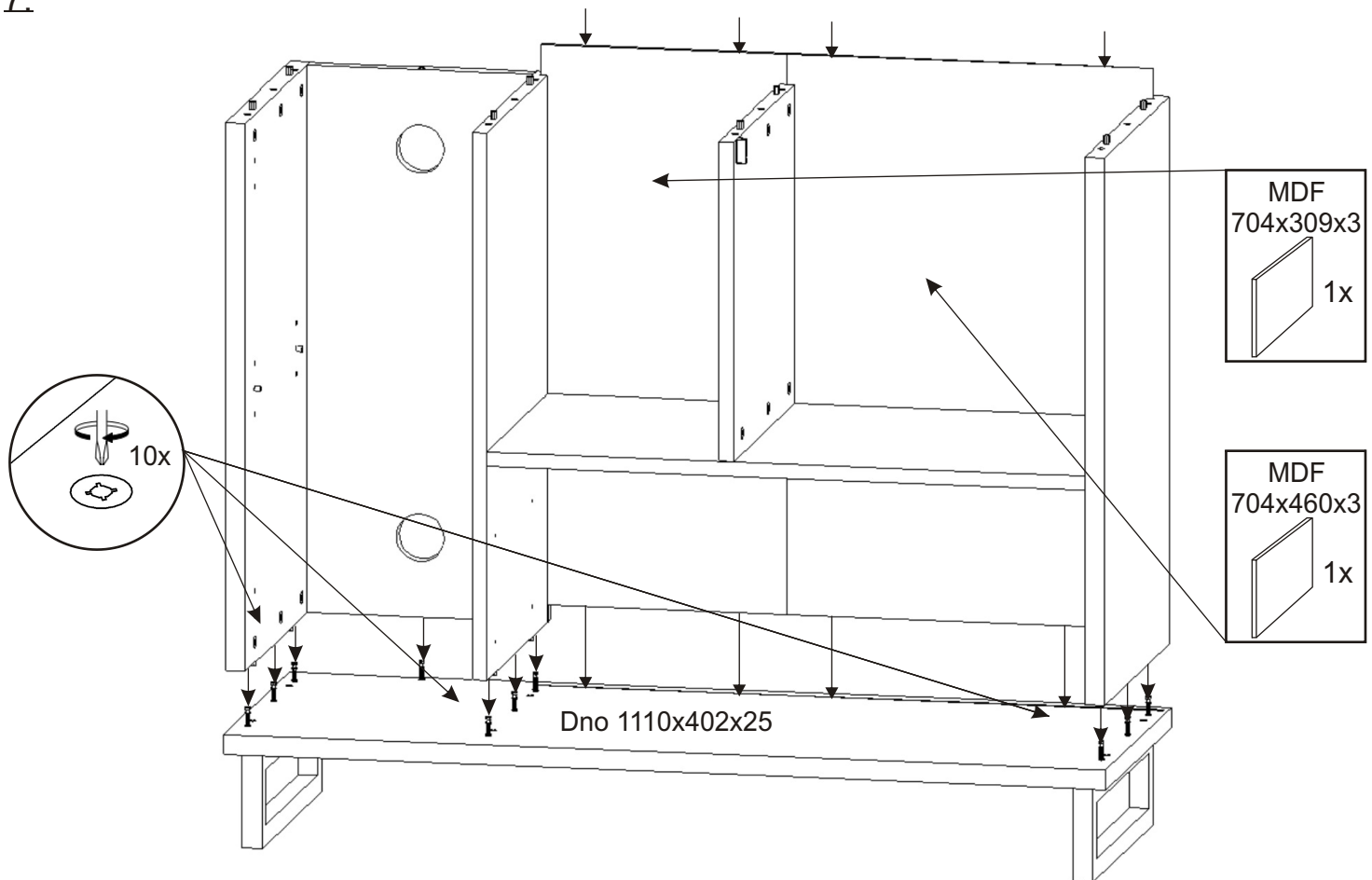
688x285x18

Levý bok 688x398x25

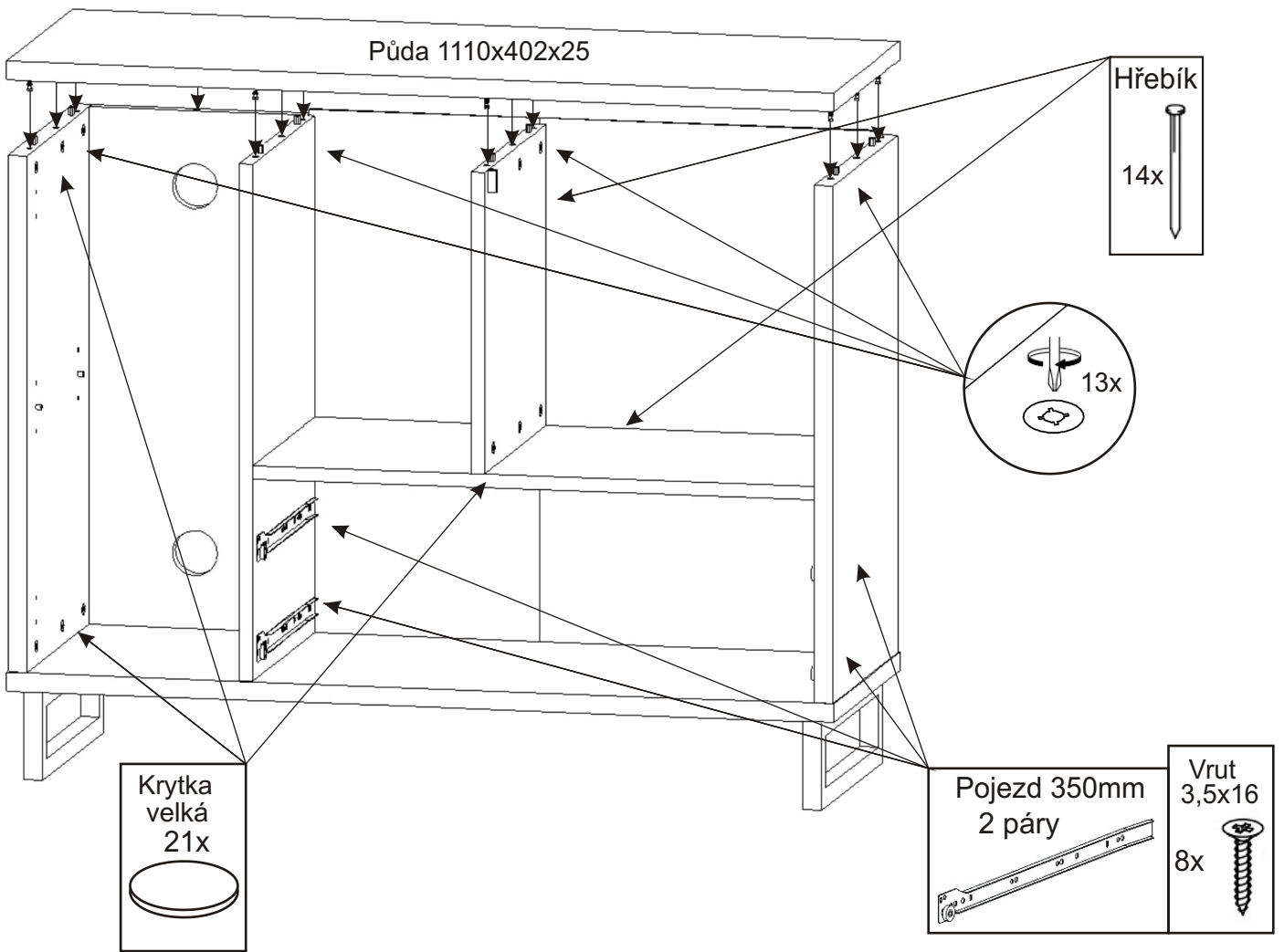
6.



7.



8.



9.

