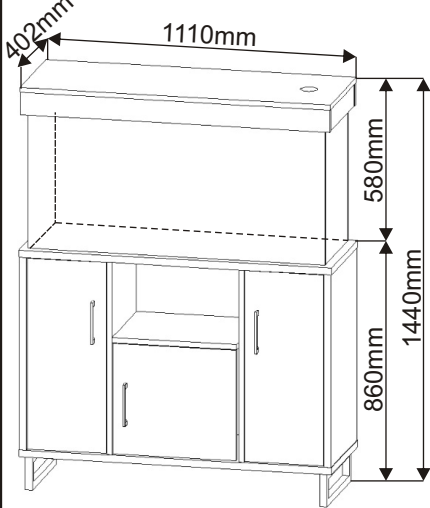
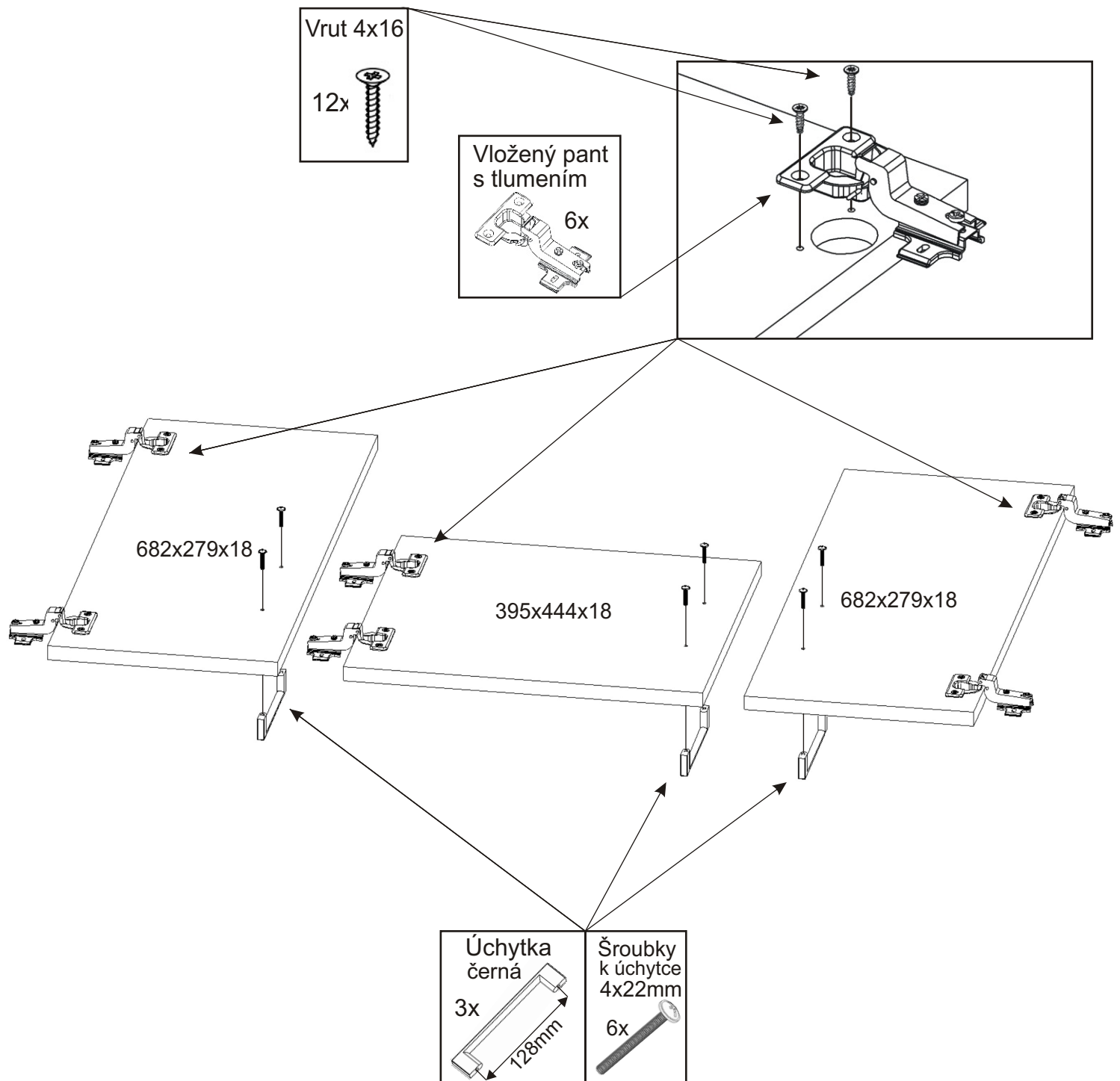


# MAROKO 10 s led osvětlením a akváriem

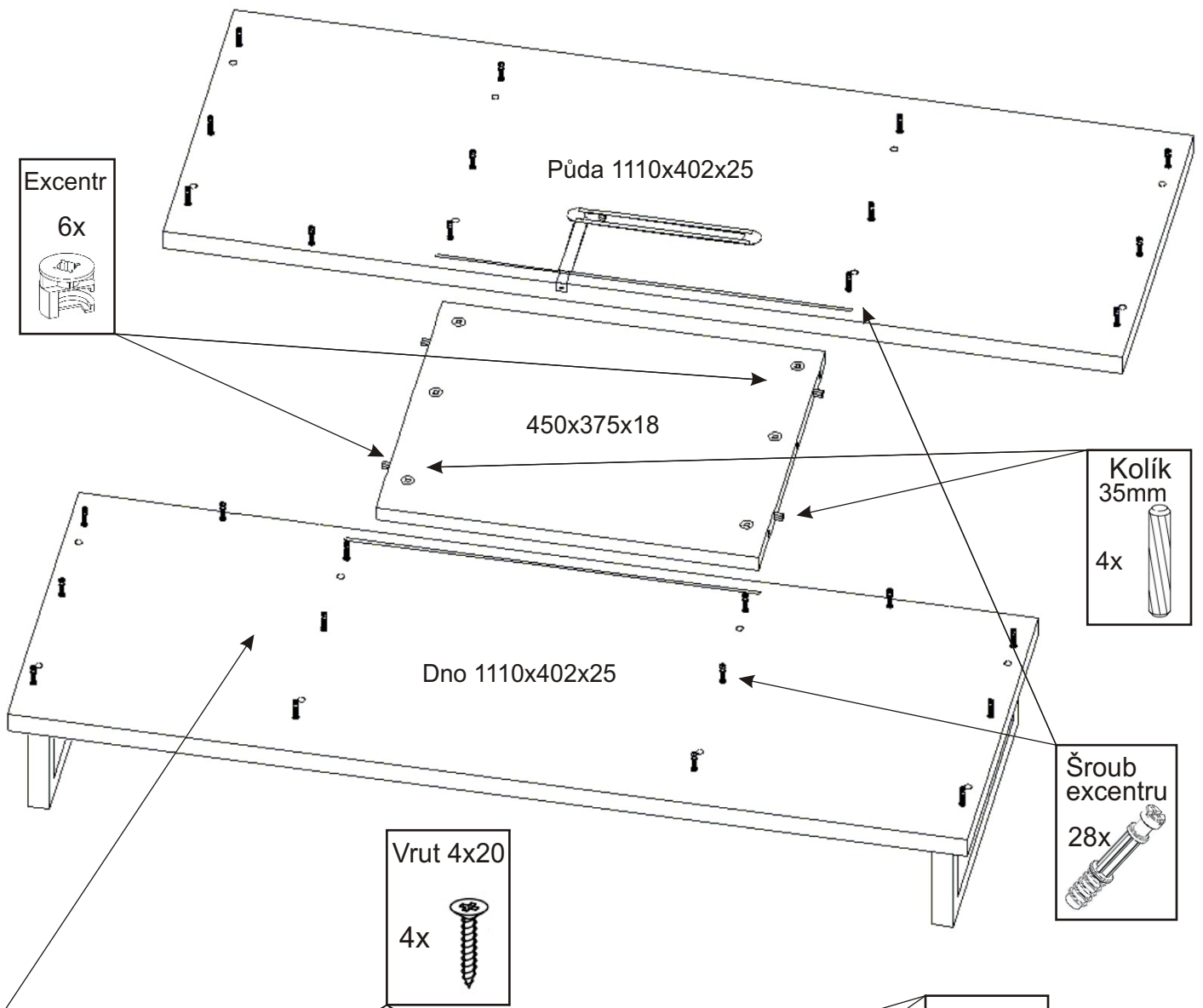


Zarážka dveří 1x 	Úchytka černá 3x 128mm 	Šroubky k úchytce 4x22mm 6x 	Šroub excentru 62x 	Excentr 62x 	Krytka velká 30x 	Filcová podložka 8x 	Krytka plastová ø18mm 16x 
Vložený pant s tlumením 6x 	Kolík 35mm 28x 	Vrut 4x50 3x 	Vrut 4x25 8x 	Vrut 4x20 4x 	Vrut 4x16 32x 	Plastová úchytka 105x40x20mm 2x 	Plastový držák víka 60x12x12mm 4x 
Policové podpěrky 8x 	Akvárium 1070x358x500 1x 	Kovová podnož černá 1070x370x120 1x 	MDF 704x466x3 1x 	Průchodka pro krmění ø60mm 1x 	Řídicí jednotka s časovačem+napájecí kabel 1x 		

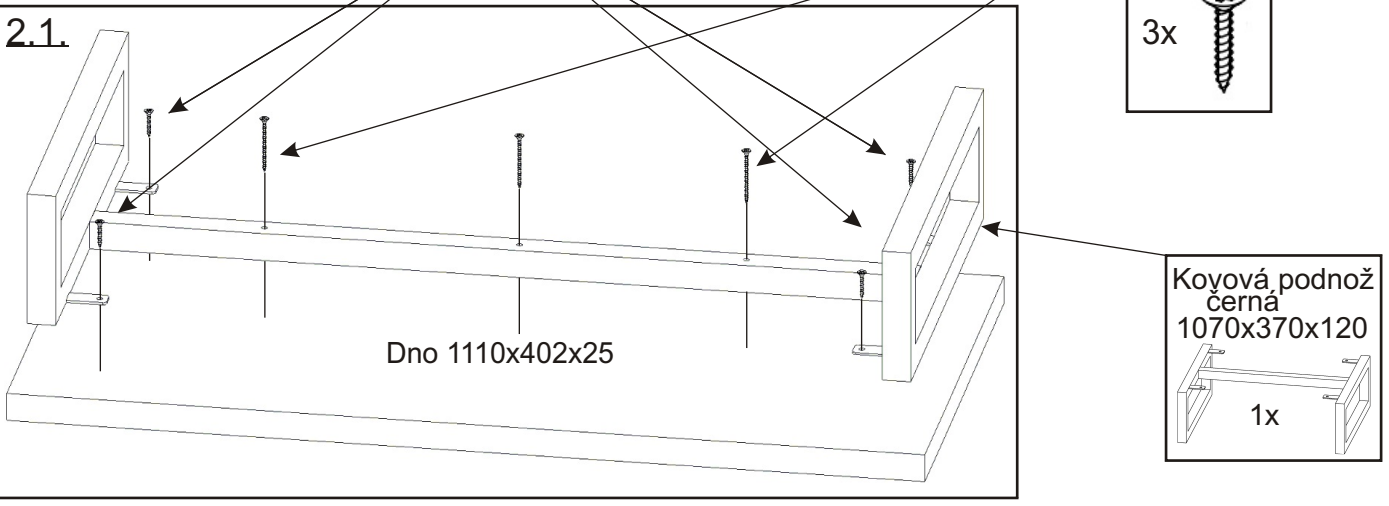
1.



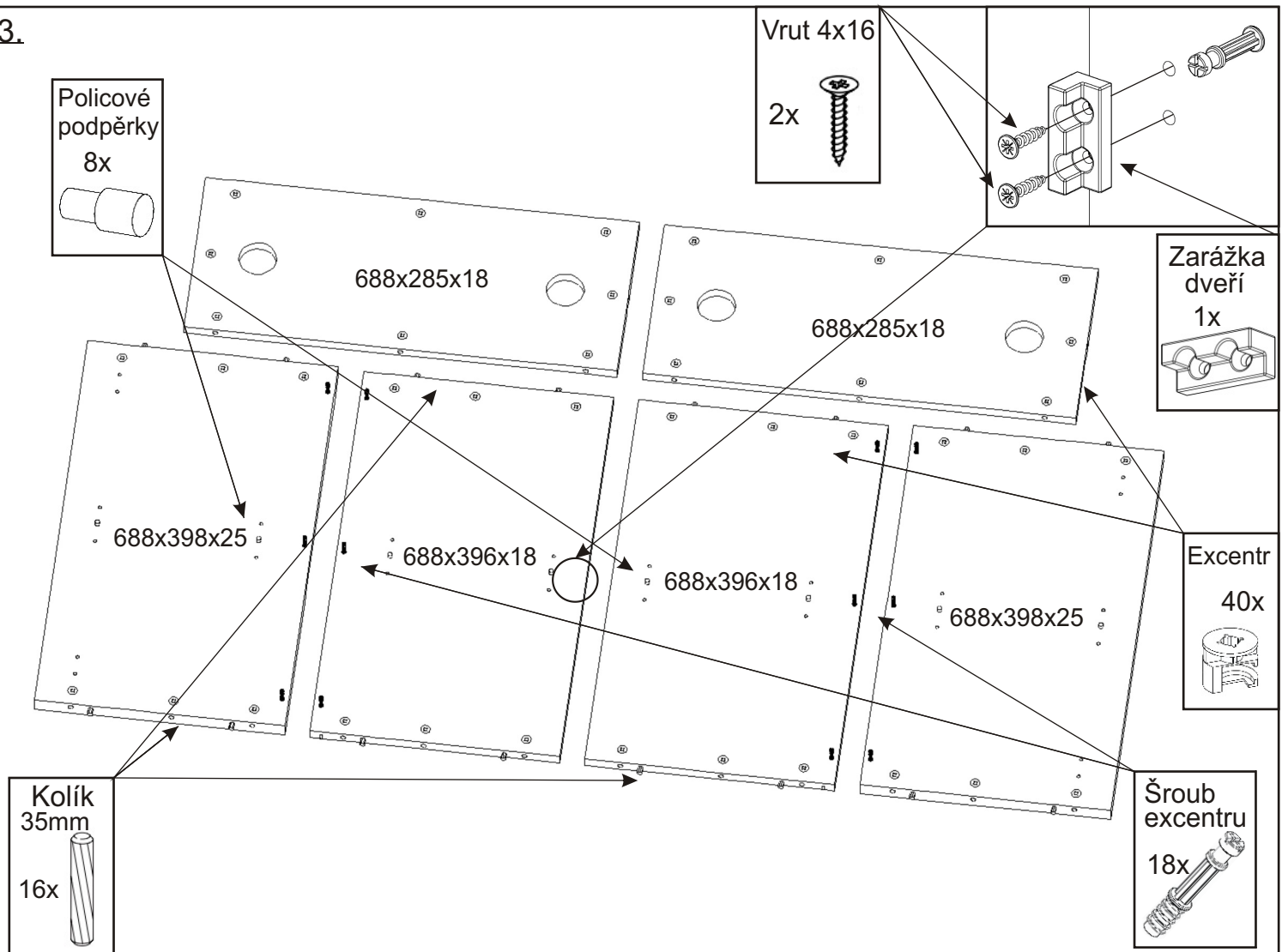
2.2.



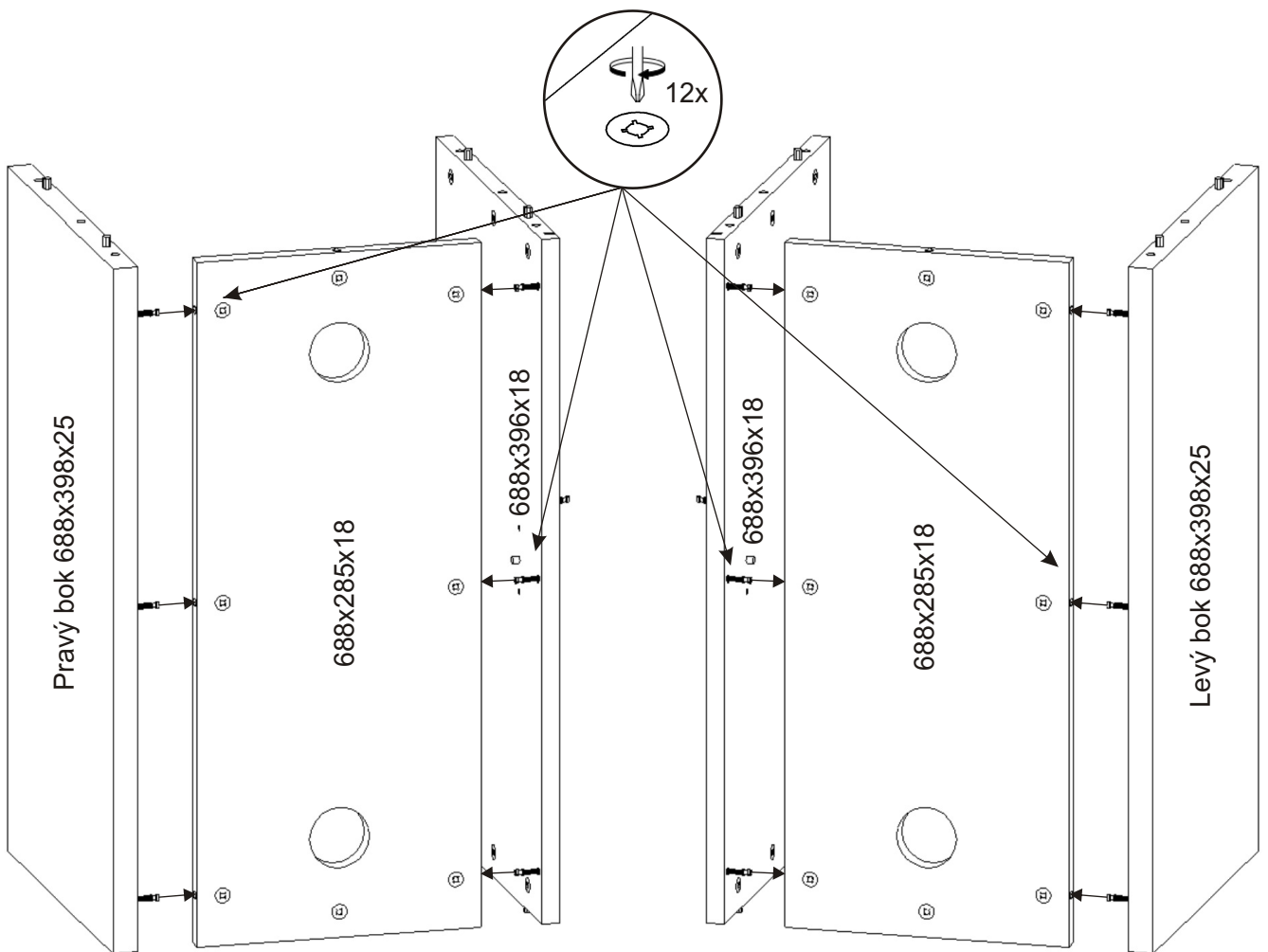
2.1.



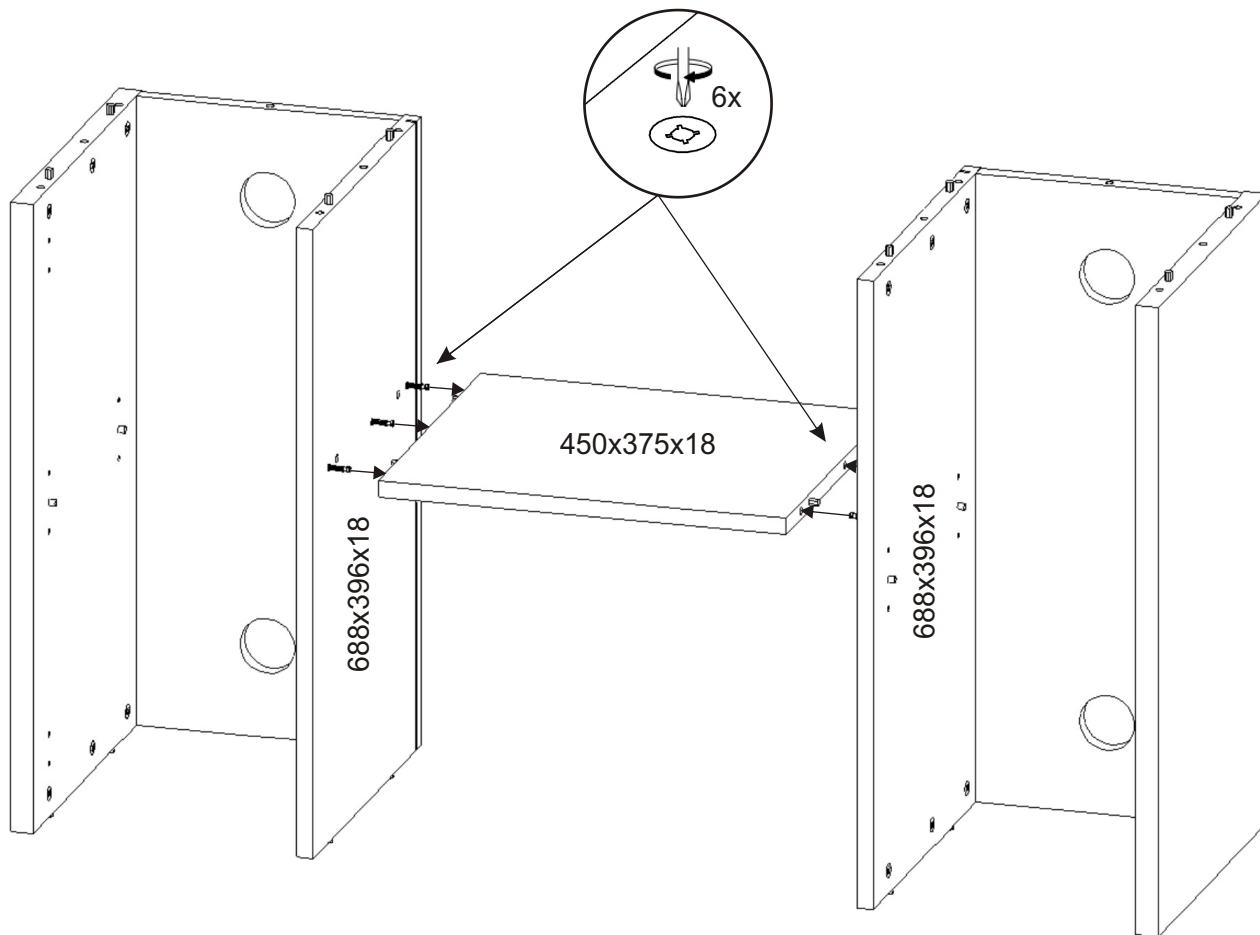
3.



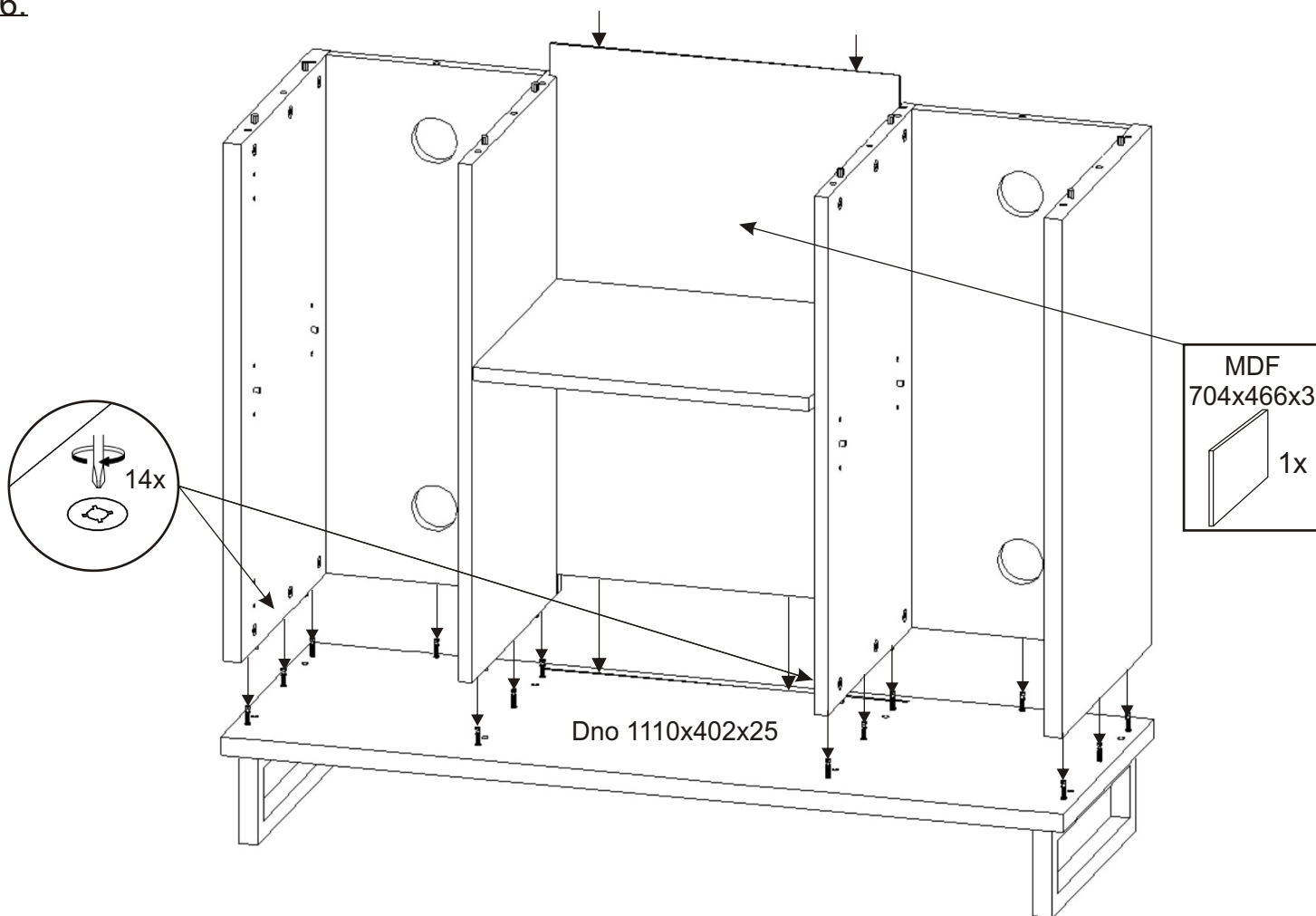
4.



5.



6.

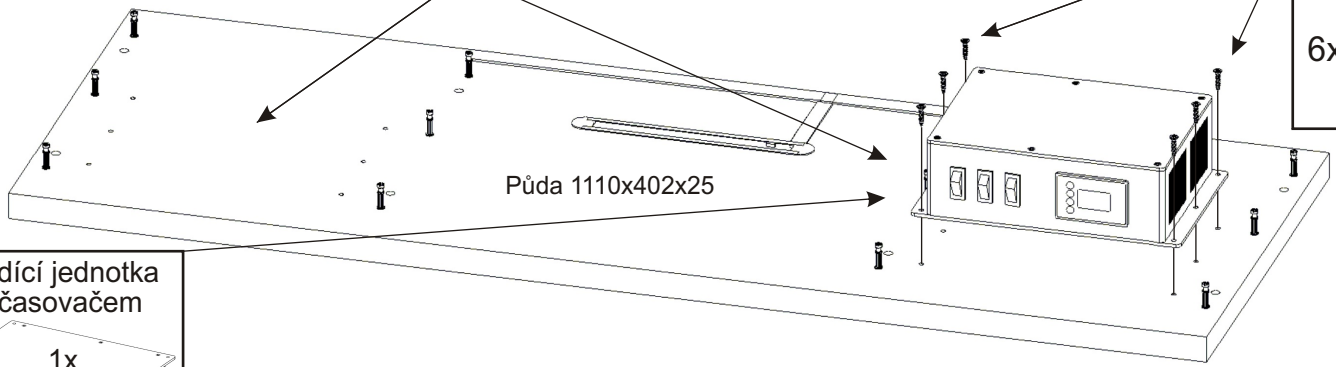


7.

Řídicí jednotku je možné připevnit do levé,  
nebo pravé části skříňky.

Vrut 4x16

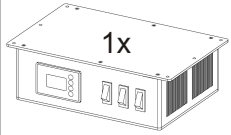
6x



Půda 1110x402x25

Řídicí jednotka  
s časovačem

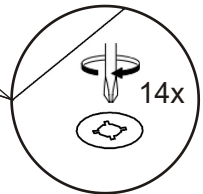
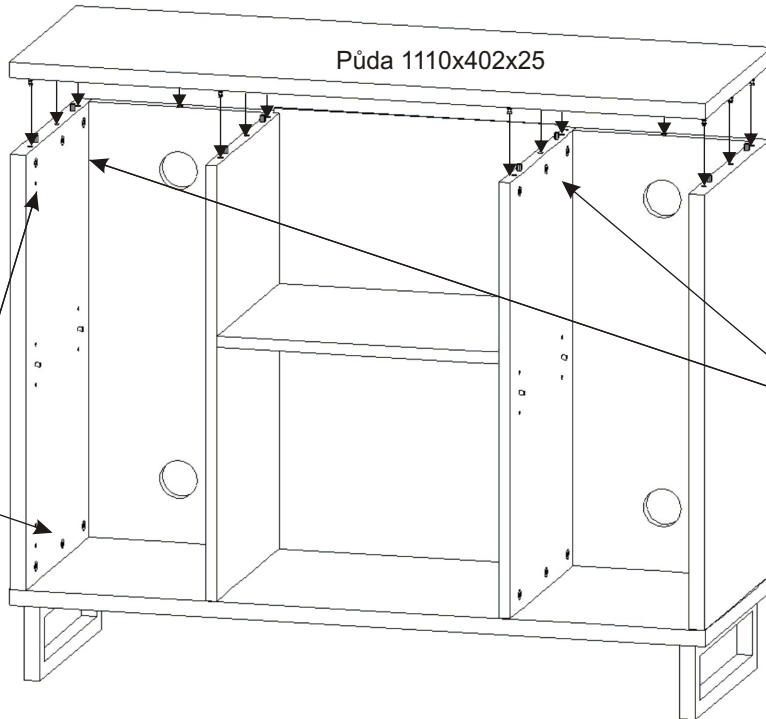
1x



8.

Půda 1110x402x25

Krytka  
velká  
30x

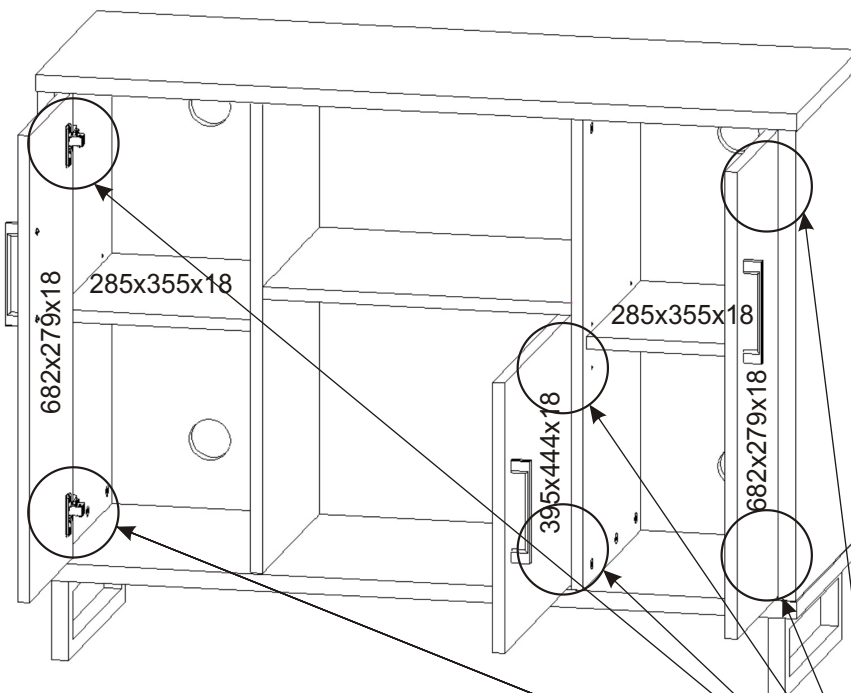


14x

9.

Vrut 4x16

12x



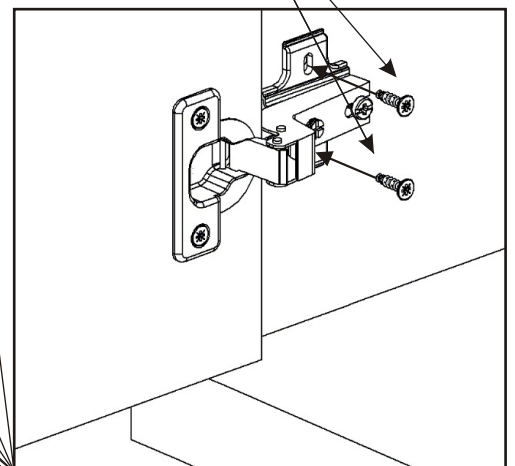
682x279x18

285x355x18

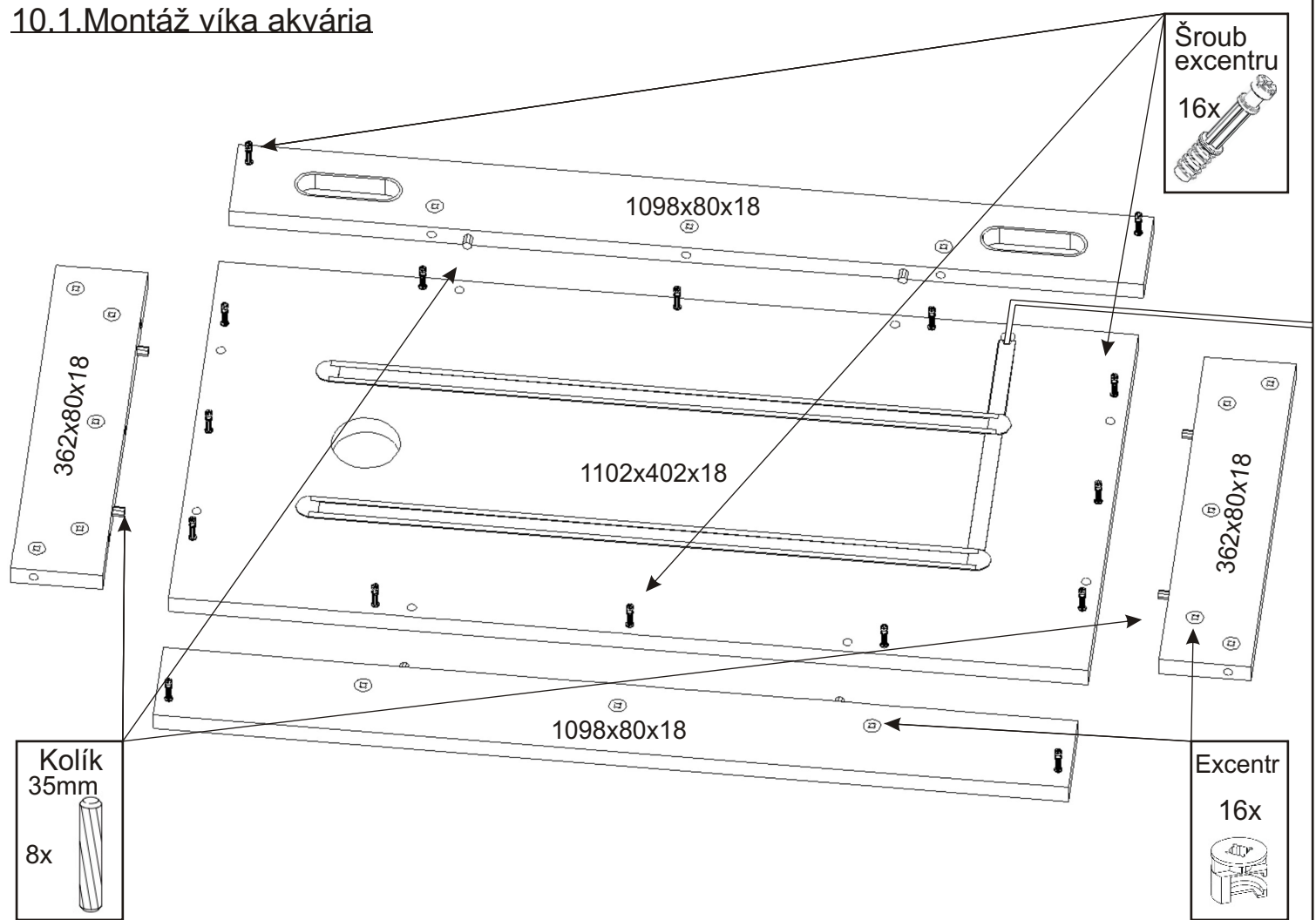
285x355x18

395x444x18

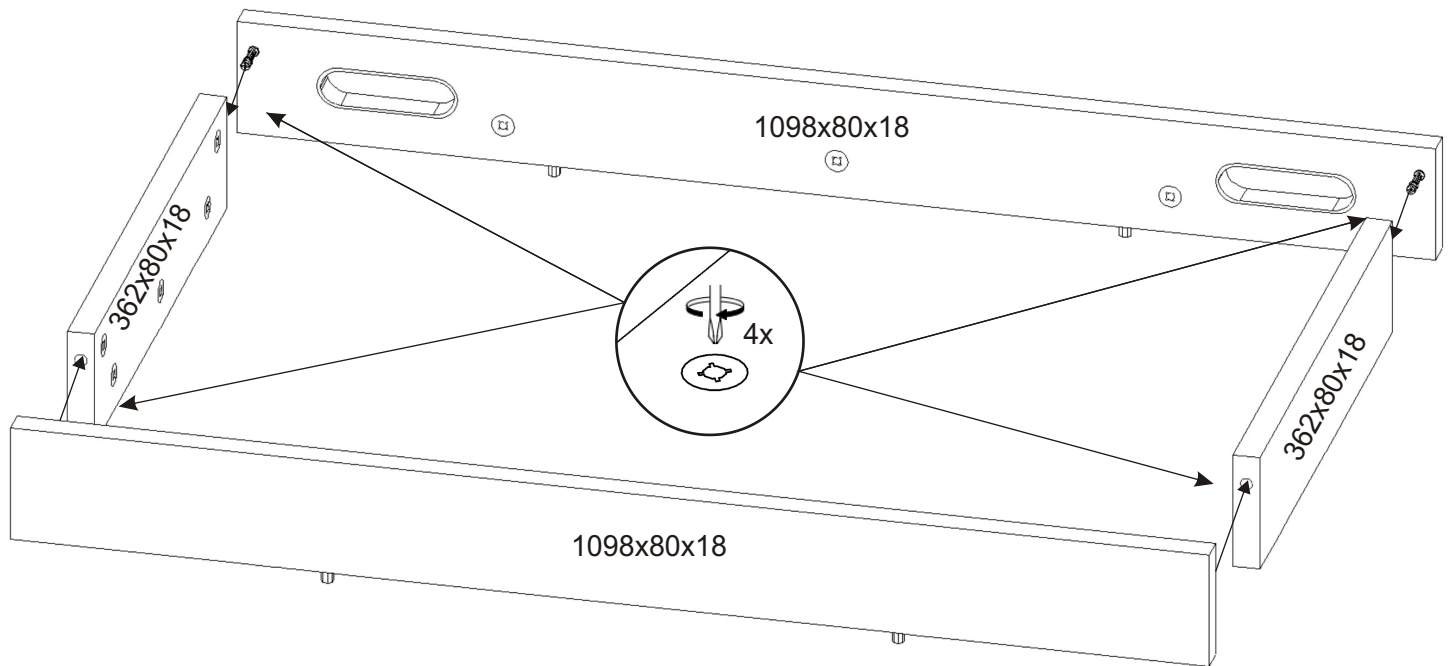
682x279x18



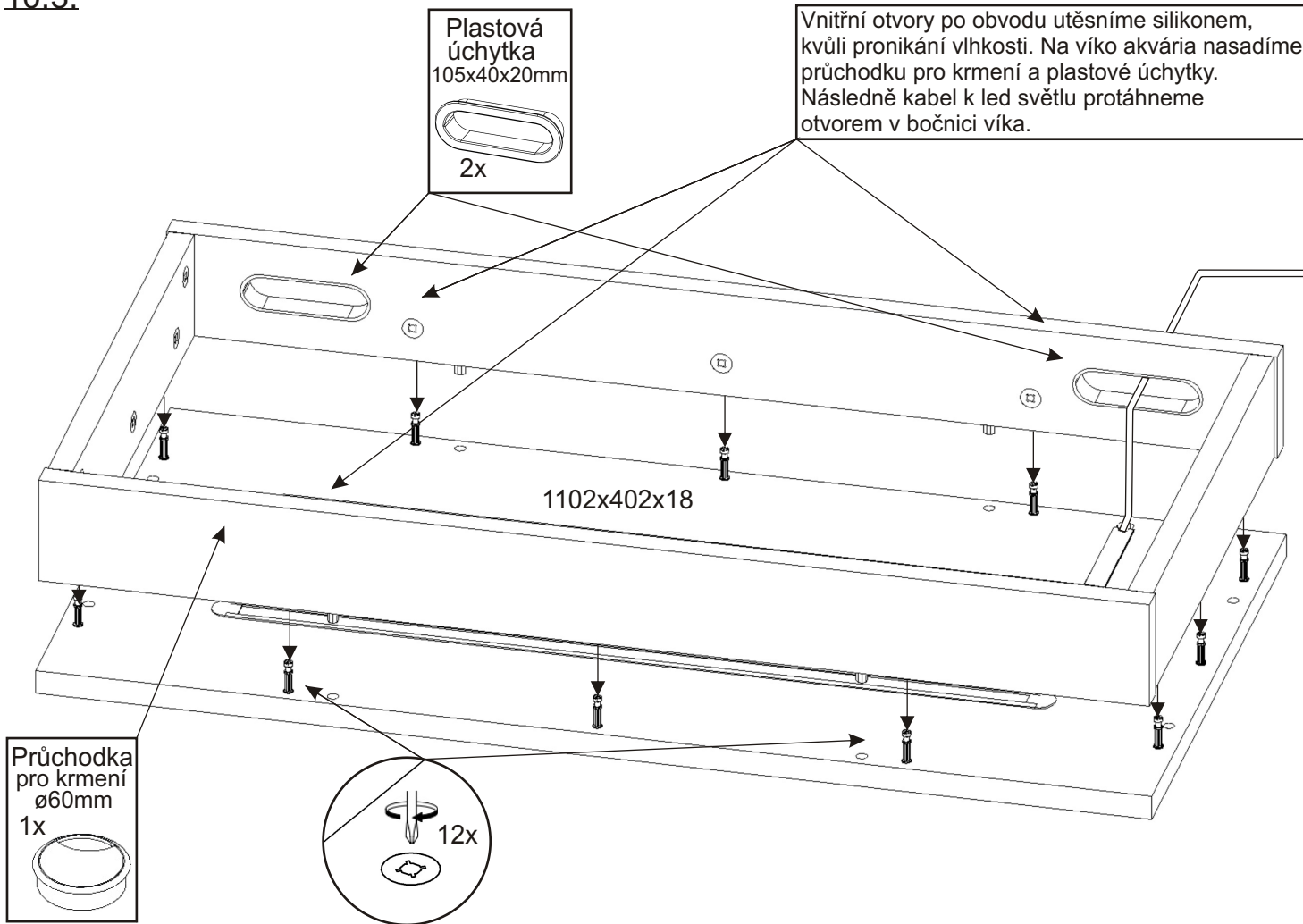
## 10.1. Montáž víka akvária



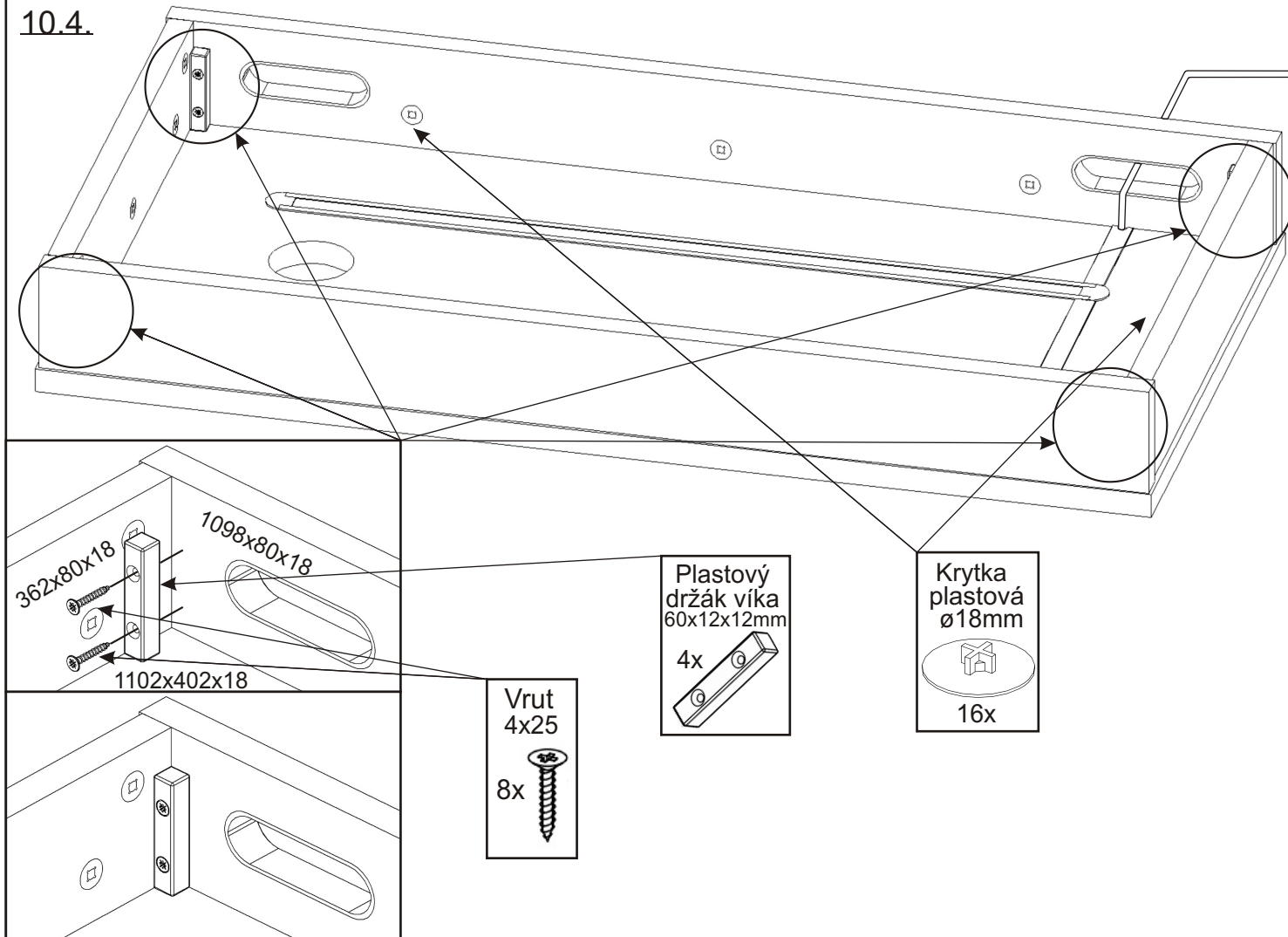
## 10.2.



### 10.3.

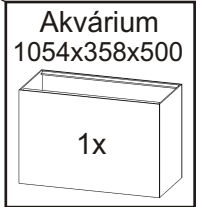
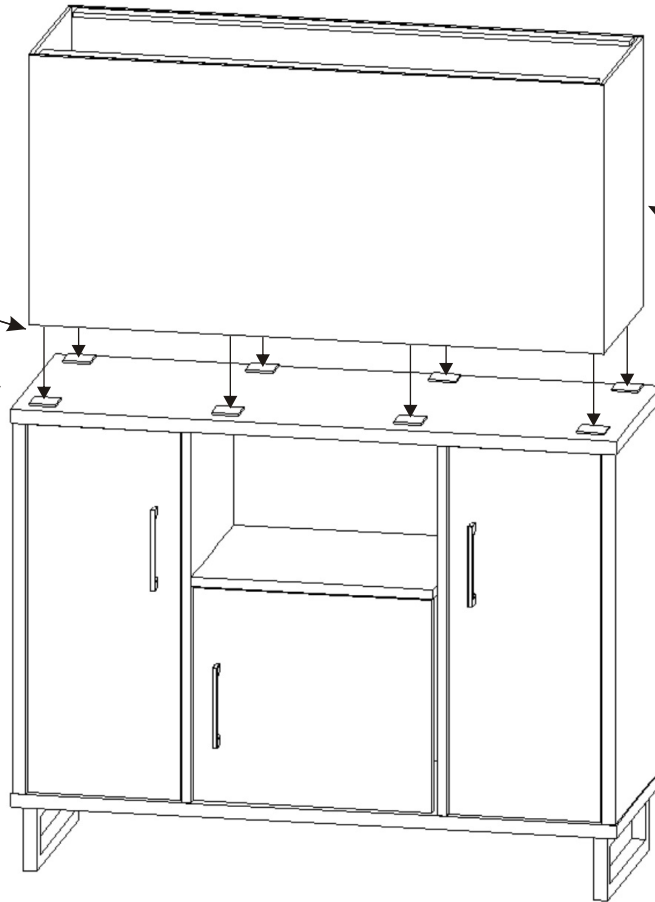
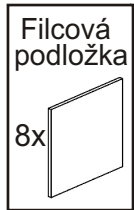


### 10.4.



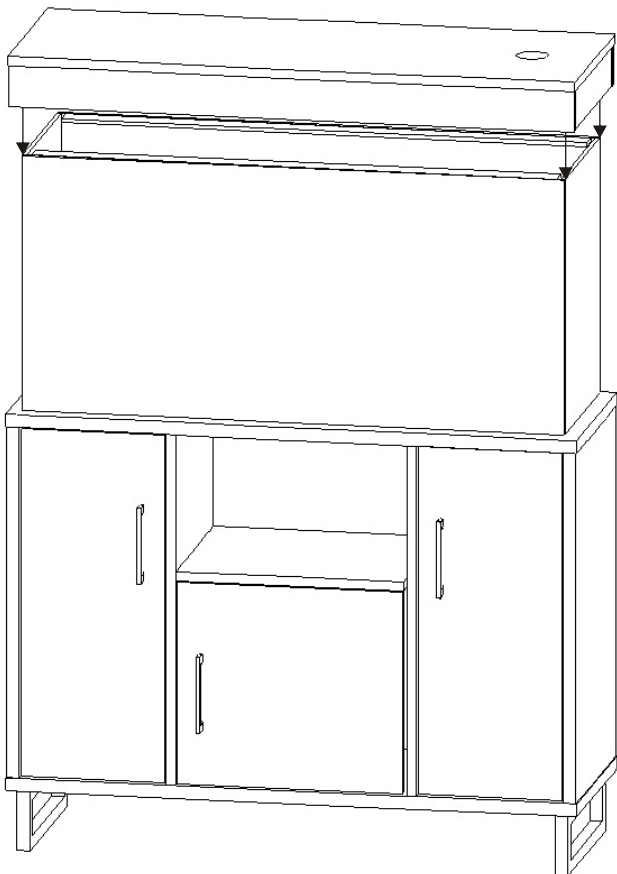
11.

Na půdu skříňky položíme filcové podložky. Akvárium postavíme na podložky.



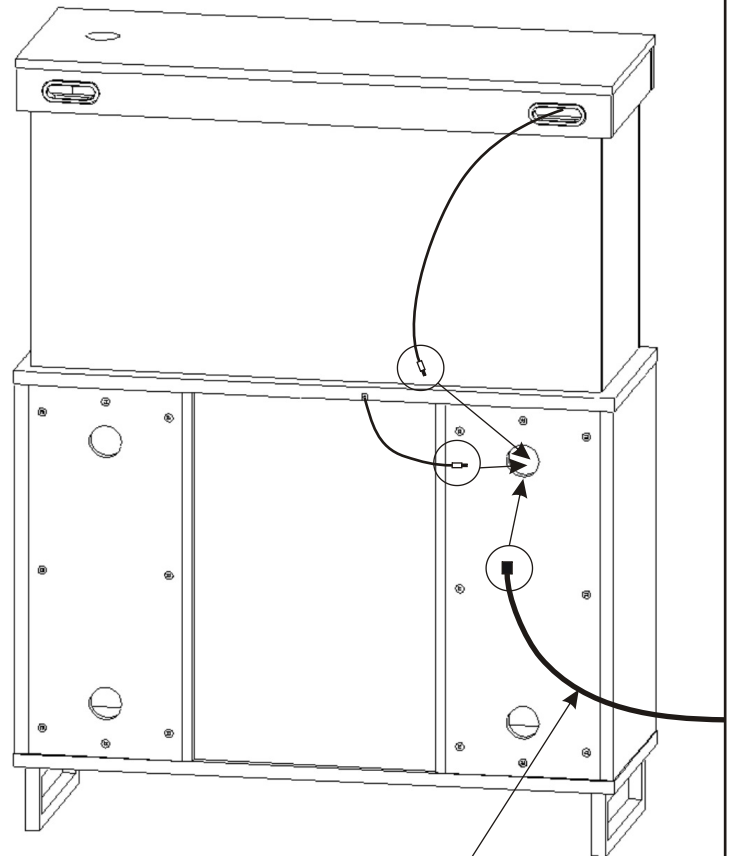
12.

Nyní nasadíme víko na akvárium.



13.

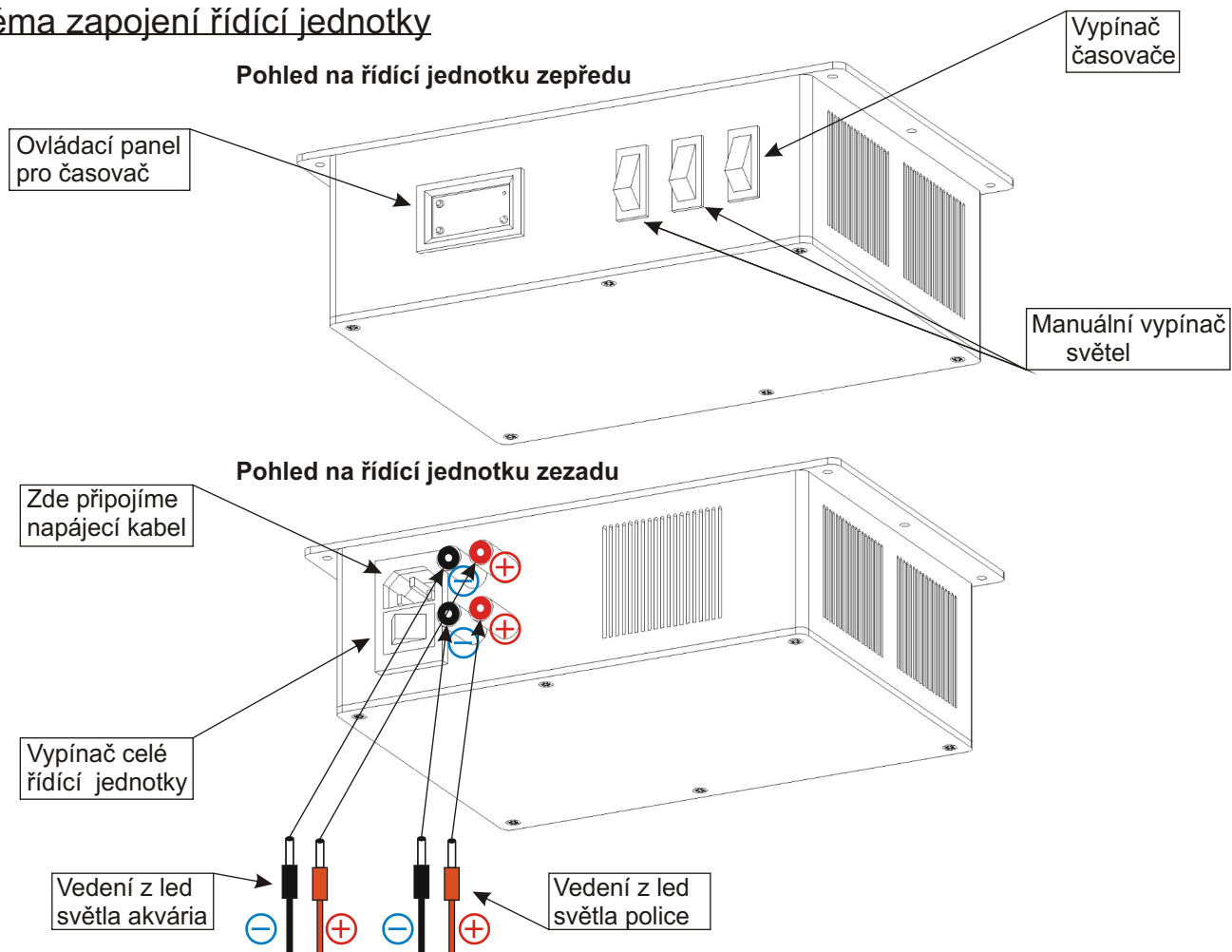
Provlékne kabely z led světél, napájecí k řídicí jednotce.



Napájecí kabel.



## 14. Schéma zapojení řídicí jednotky



## 15. Návod na časový spínač

**Specifikace:** časový rozsah: 0999sec, 0999min, 0999hod, nastavení platí pro oba kanály současně  
napájení: 12V 6 provozních režimů-viz níže kontakt relé: 230VAC/10A nebo 12VDC/20A  
rozměry: 48×29mm montážní otvor: 45,5×26mm

### Použití:

Věnujte prosím pozornost prvnímu použití. Po nastavení dat musíte počkat 6 s a modul uloží nastavený čas po 6 s.

### Krátkým stisknutím tlačítka nastavíte:

Pokud aktivujete režim nastavení času, tranzistor bude blikat. Tlačítka + a - můžete nastavit čas T1 a T2. Počkejte 5 s po uplynutí nastaveného času, modul uloží nastavený čas po 5 s.

### Dlouhé stisknutí tlačítka:

Pokud spustíte režim nastavení parametrů. Můžete vybrat dva parametry skupiny: P0 a P1. Mezi P0 nebo P1 můžete přepínat krátkým stisknutím tlačítka nastavení.

Mezi parametry P0 a P1, můžete přepínat krátkým stiskem tlačítka set a tlačítka + a - nastavení režimu časovače.

P0-0- nastavení do módu sekund

P0-1- nastavení do módu minut

P0-2- nastavení do módu hodin.

### Provozní režimy:

P1-0: relé se sepne natrvalo po uplynutí doby T1

P1-1: relé je sepnuto po dobu T1, poté se vypne natrvalo

P1-2: relé se sepne na dobu T2 po uplynutí doby T1, poté je modul v nečinnosti

P1-3: relé je sepnuto po dobu T1, potom je vypnuté po dobu T2 a poté sepne natrvalo

P1-4: relé se cyklicky spíná dobu T2 po uplynutí doby T1 na začátku cyklu je vypnuto

P1-5: relé se cyklicky spíná na dobu T1 po uplynutí doby T2 na začátku cyklu je zapnuto

### Nastavení časů:

P0-0- nastavení do módu sekund

P0-1- nastavení do módu minut

P0-2- nastavení do módu hodin.

### Upozornění:

1. Dejte pozor na správné provozní napětí a polaritu.

2. Toto zařízení by měl vždy instalovat odborník.

### Údržba a čištění:

Produkt nevyžaduje žádnou údržbu. K čištění pouzdra používejte pouze měkký, mírně vodou navlhčený hadřík. Nepoužívejte žádné prostředky na drhnutí nebo chemická rozpouštědla (ředidla barev a laků), neboť by tyto prostředky mohly poškodit pouzdro produktu.