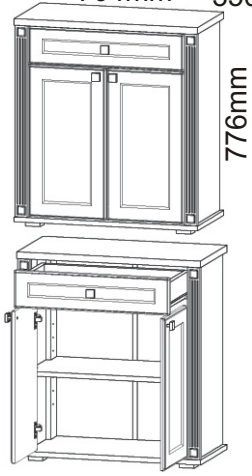


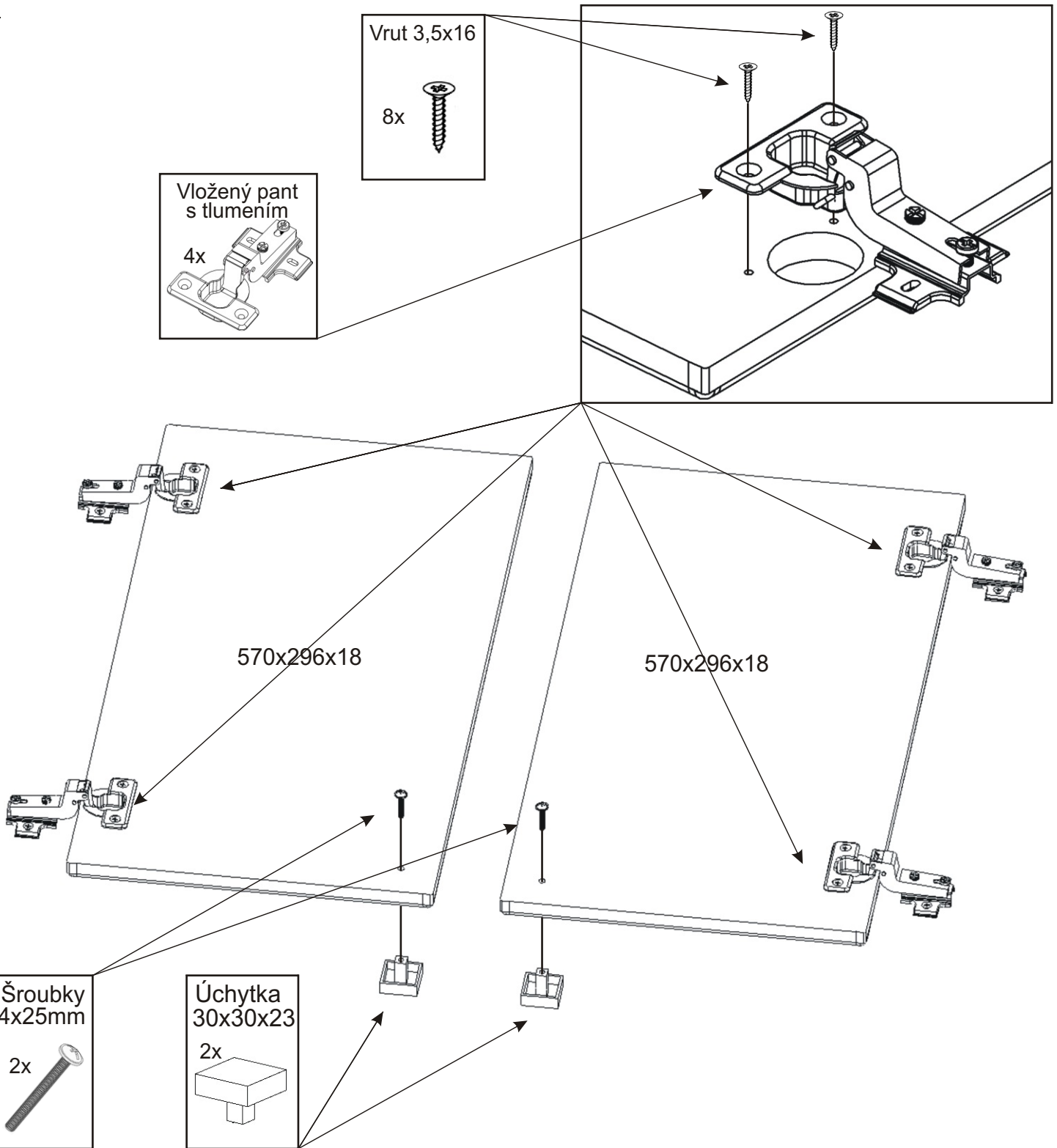
KR 5

704mm 350mm



H lišta 720mm 1x 	Krytka 6x 	Konfirmát 50mm 12x 	Vrut 3,5x16 30x 	Policové podpěrky 4x 	Lepidlo 1x 	Kolík 35mm 14x 	Vložený pant s tlumením 4x
Pojezd 300mm 1 pár 	Hřebík 44x 	Plastová noha 55x55x20 4x 	Úchytka 30x30x23 3x 	Šroubky 4x35mm-1x 4x25mm-2x 	Vrut 4x30 16x 	Vrut 4x25 2x 	

1.



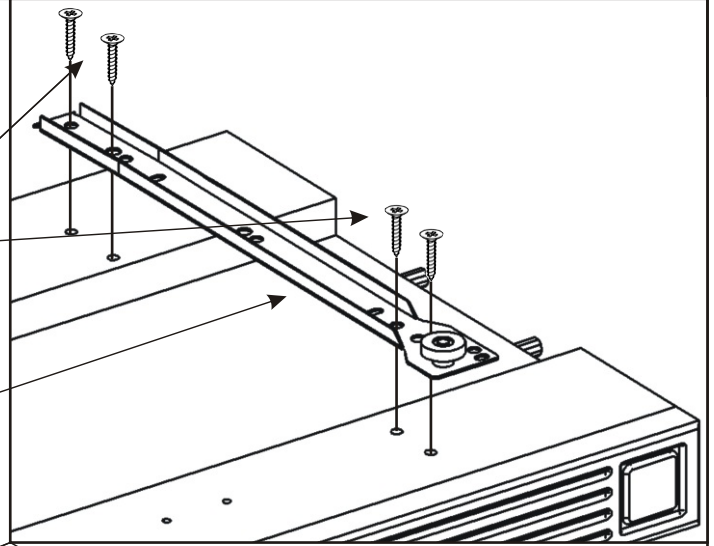
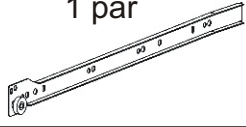
2.

Vrut 3,5x16

8x

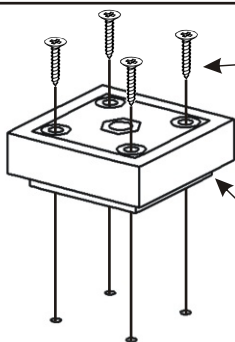
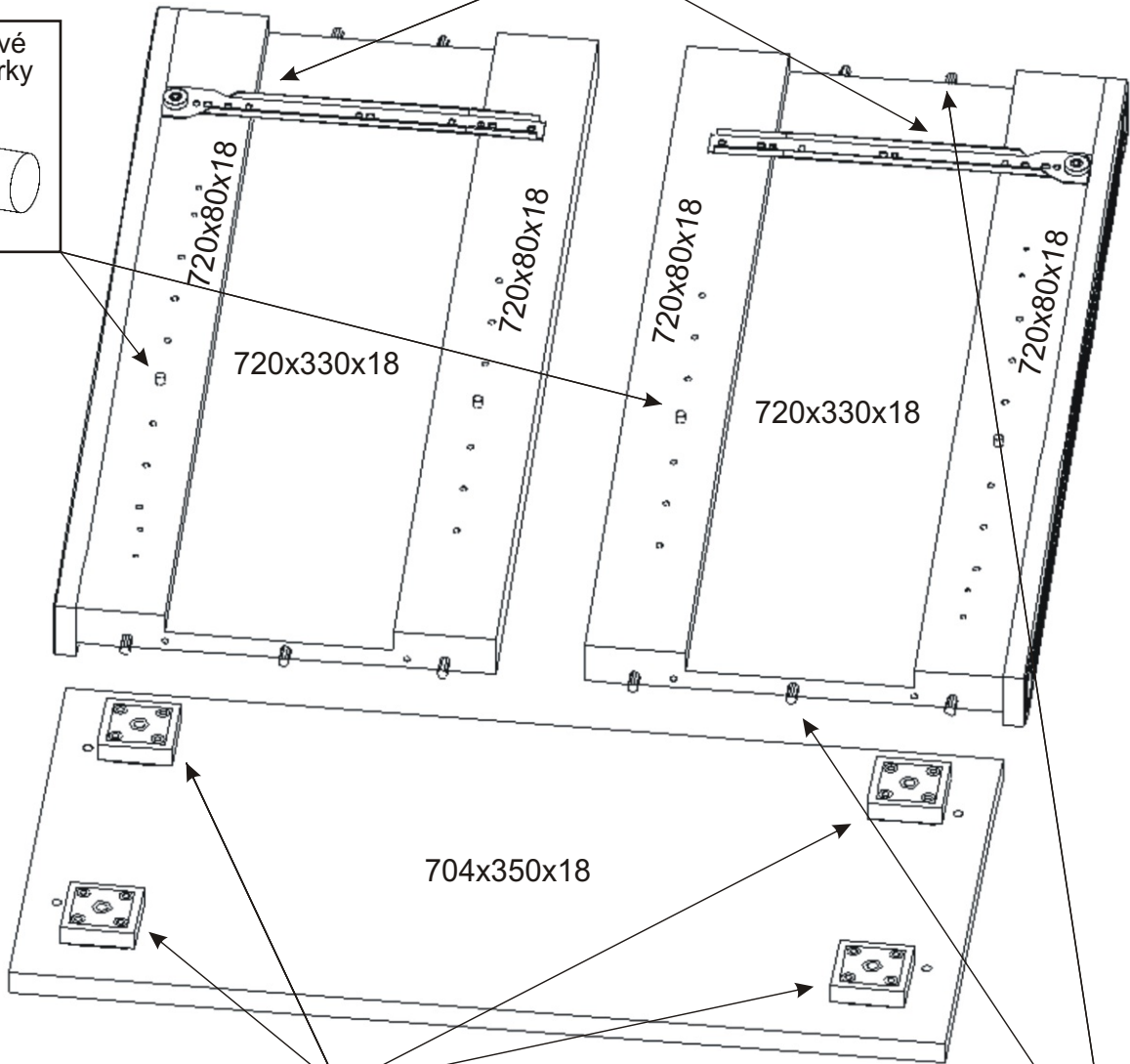
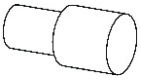


Pojezd 300mm
1 pár



Policové
podpěrky

4x



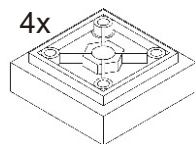
Vrut 4x30

16x



Plastová noha
55x55x20

4x



Lepidlo

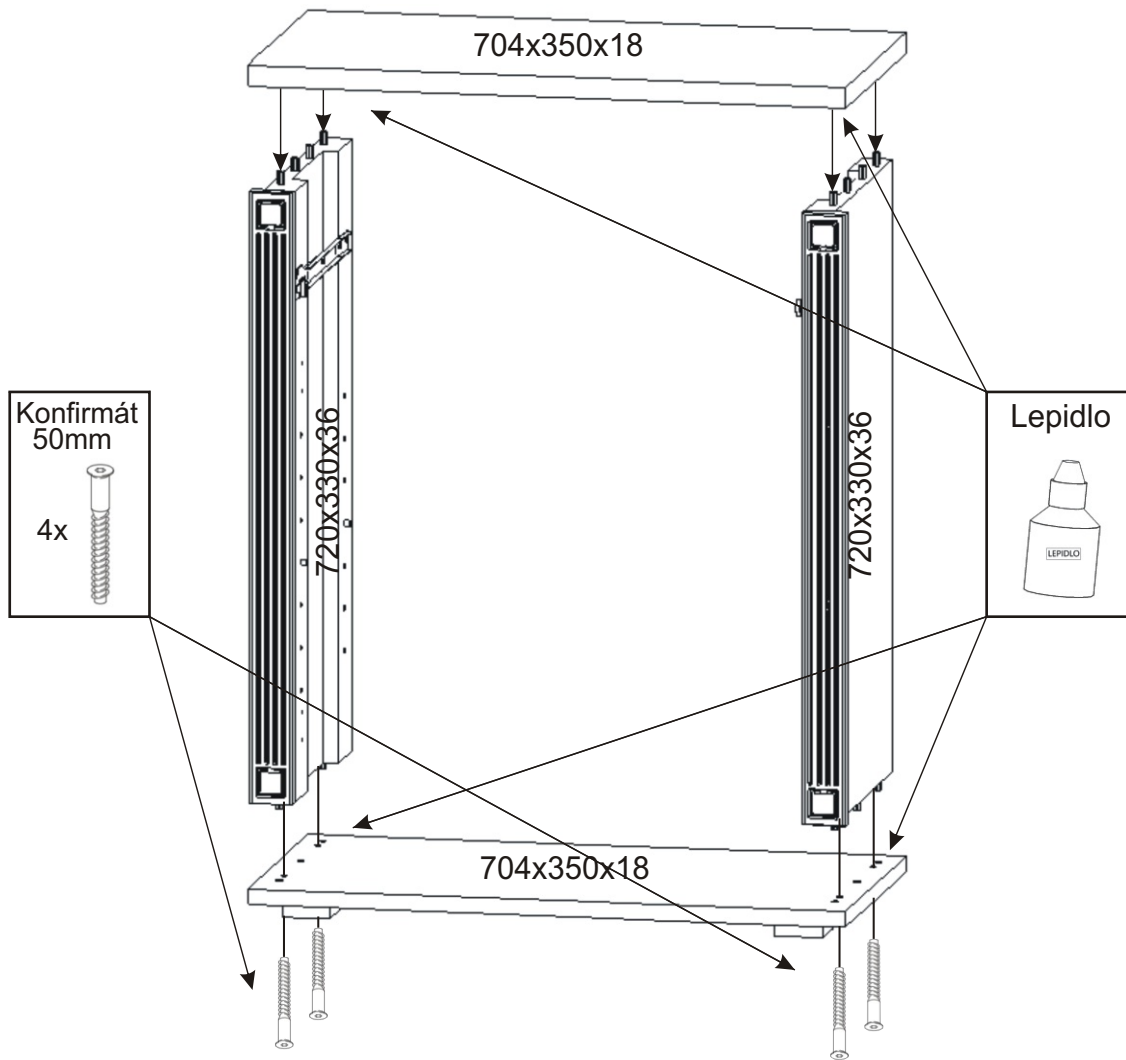


Kolík
35mm

14x

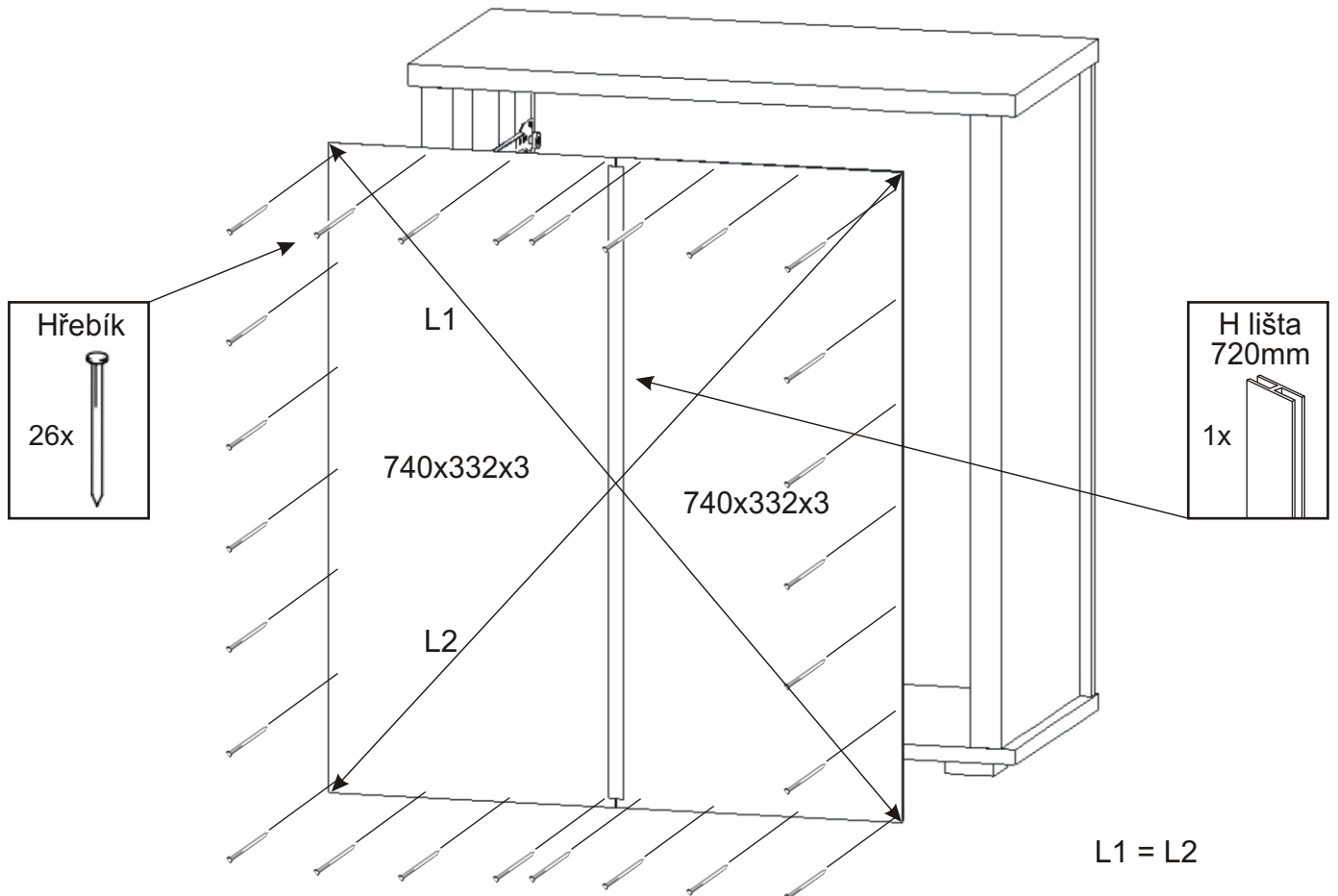


3.

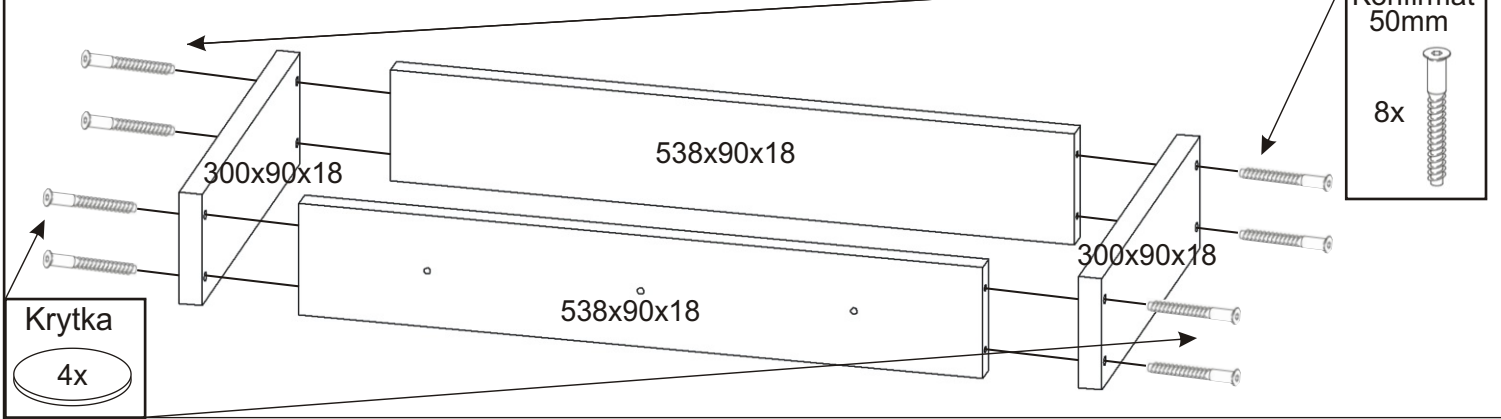


4.

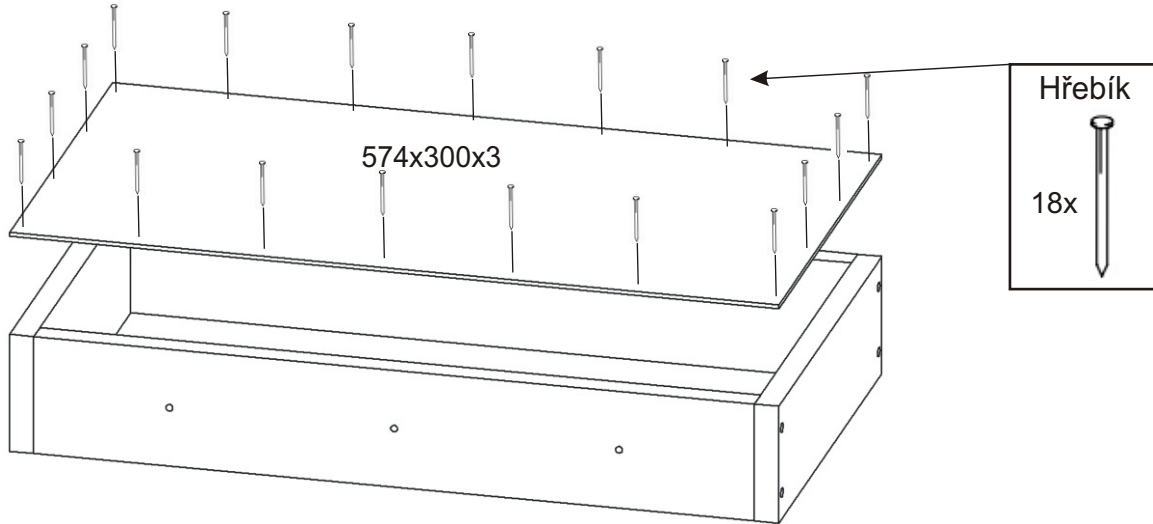
Pohled zezadu



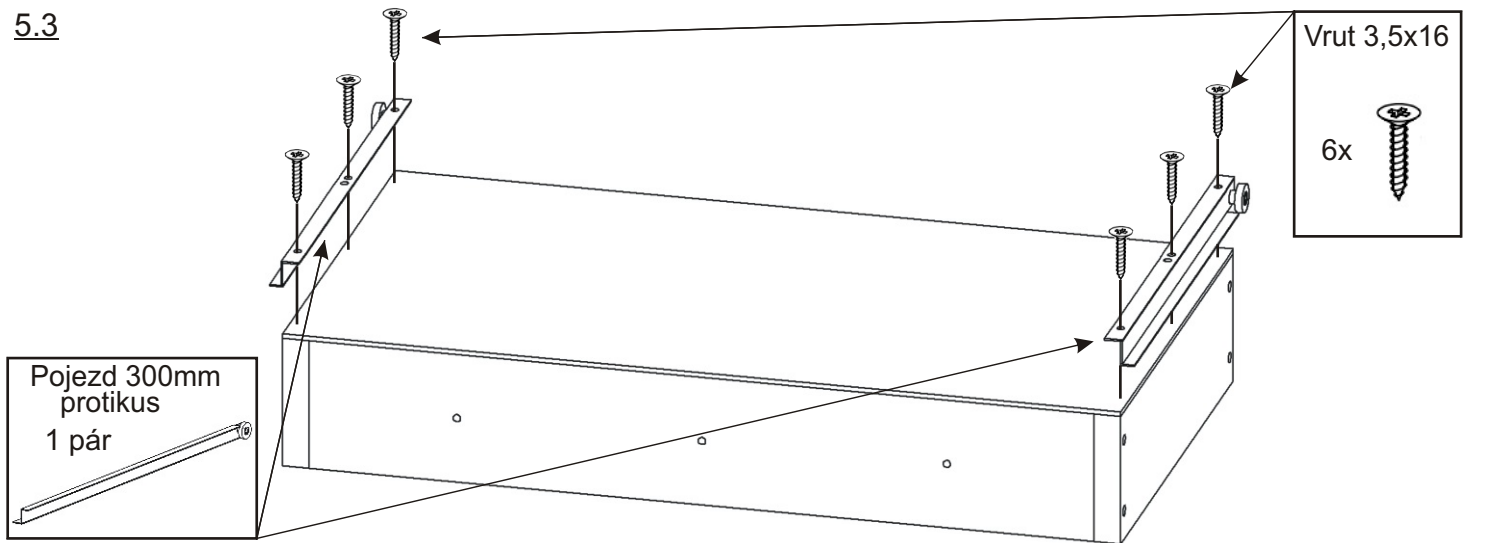
5.1. Montáž zásuvky 1ks



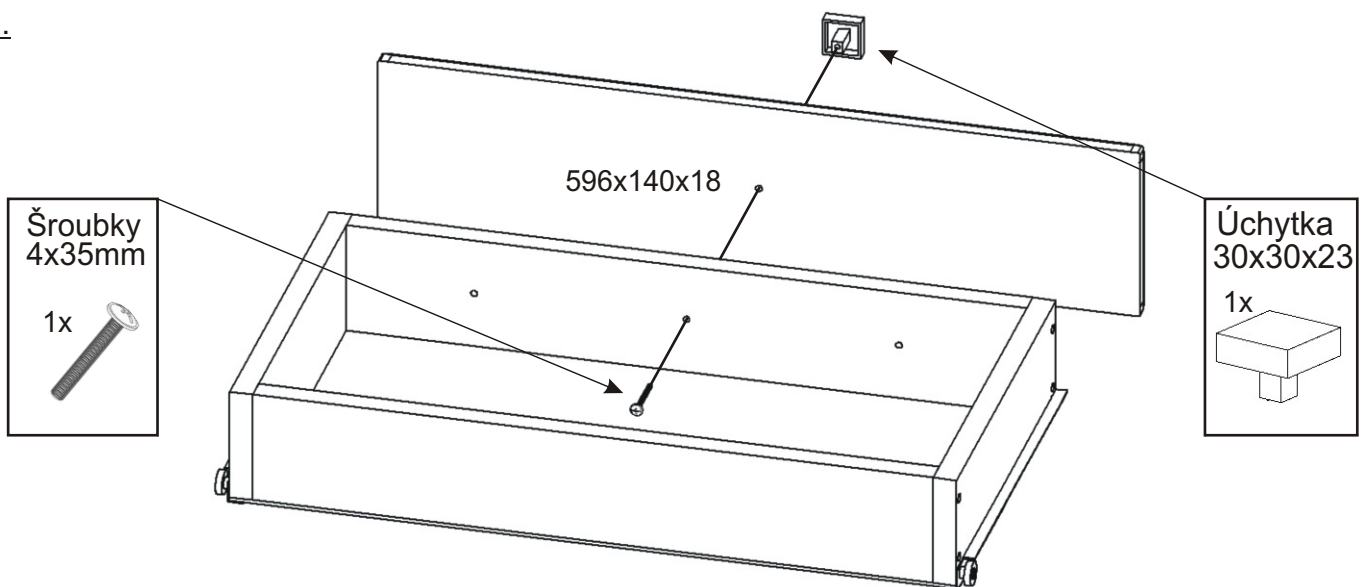
5.2.



5.3

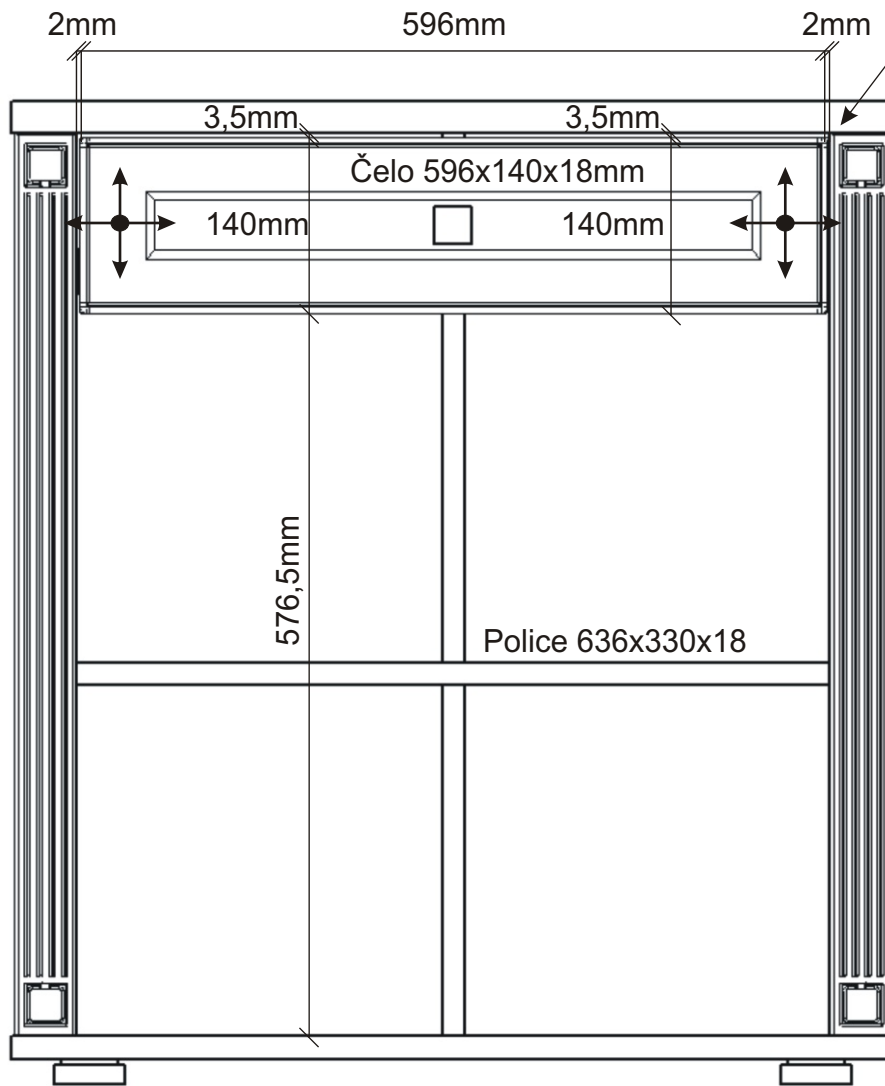


5.4.

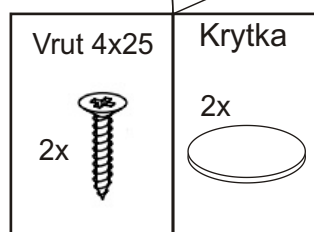
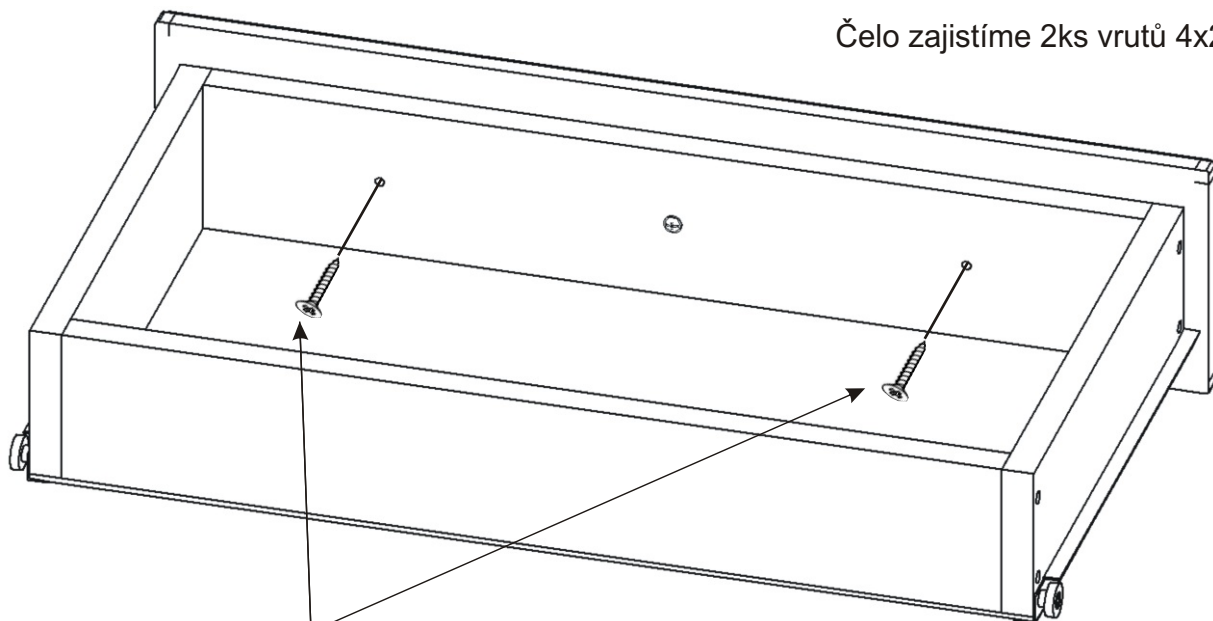


6. Vyrovnání zásuvek

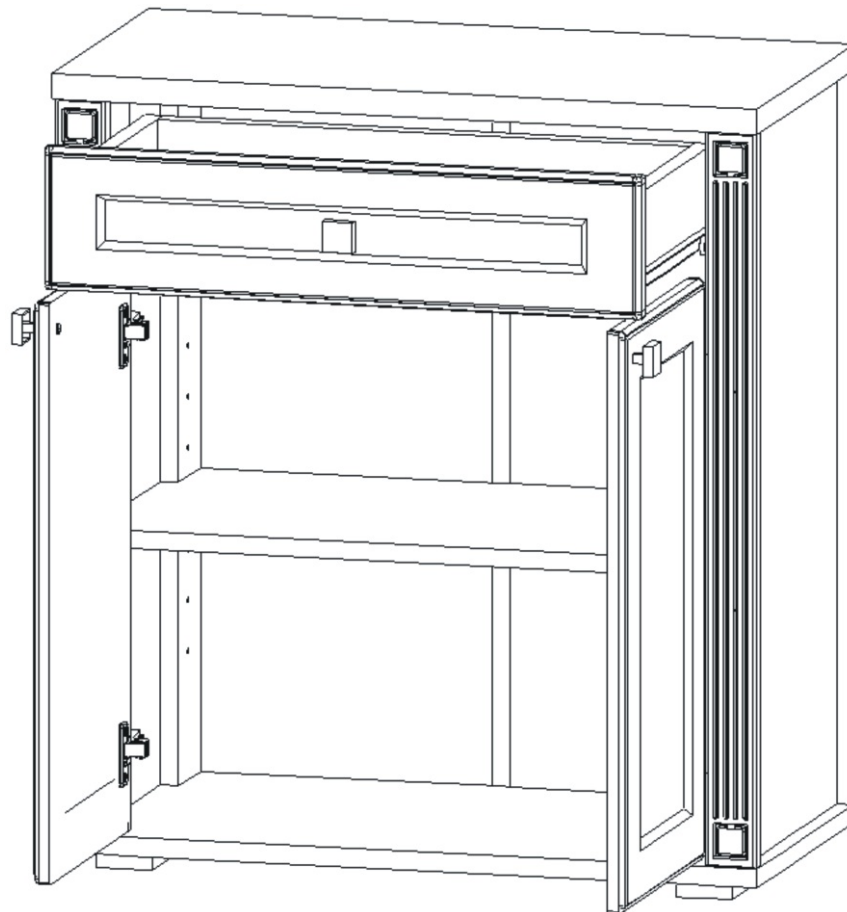
Čelo zásuvky vyrovnáme do jedné roviny



Čelo zajistíme 2ks vrutů 4x25mm.



7.



Boční pohled

