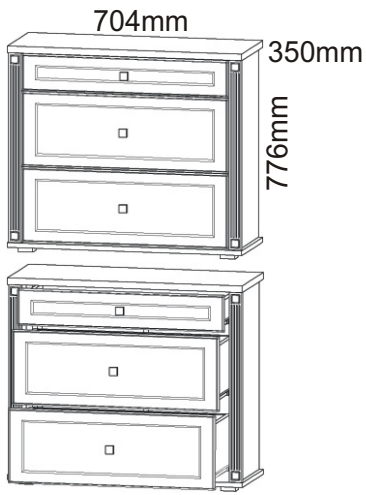
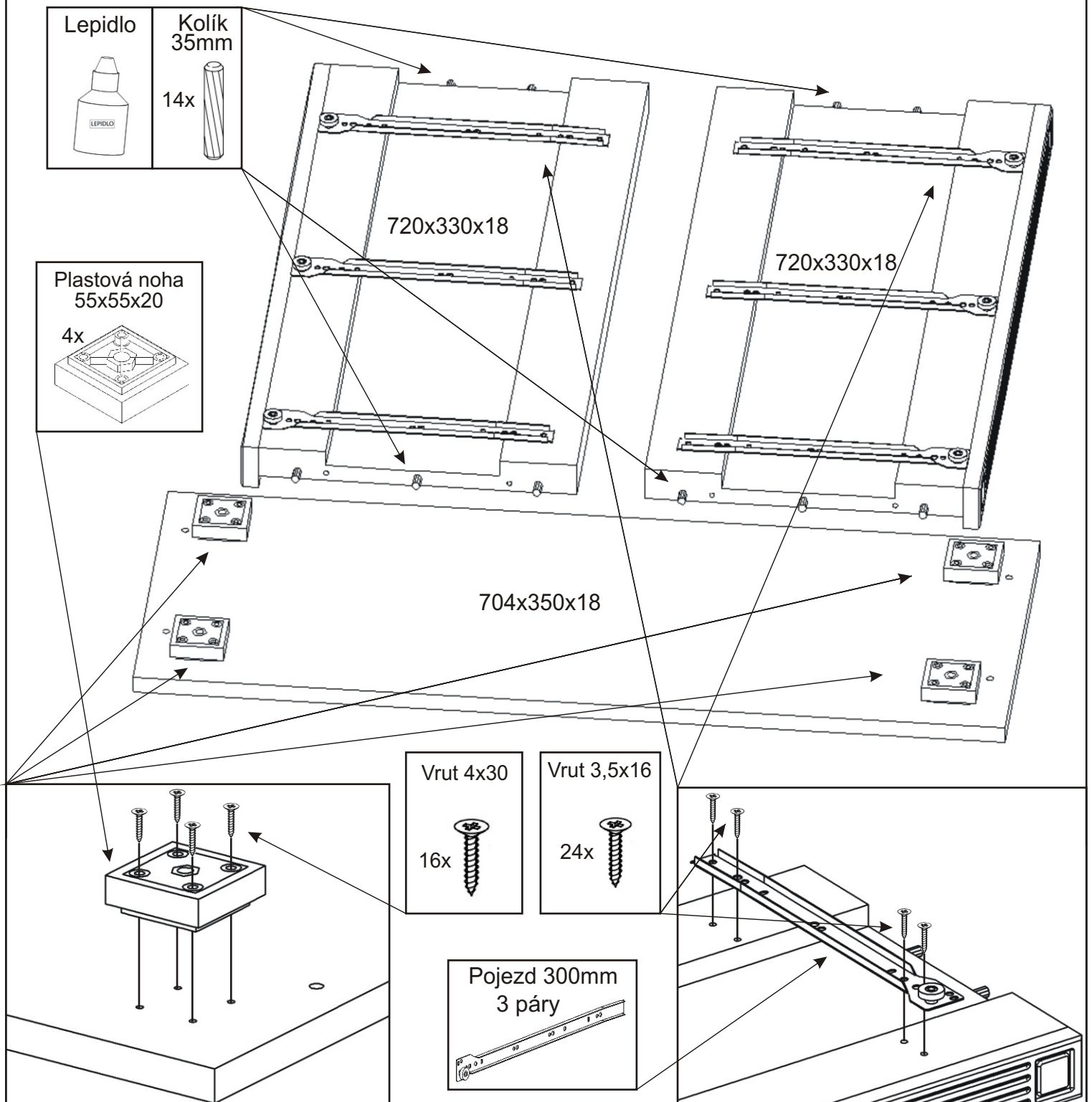


# KR 24

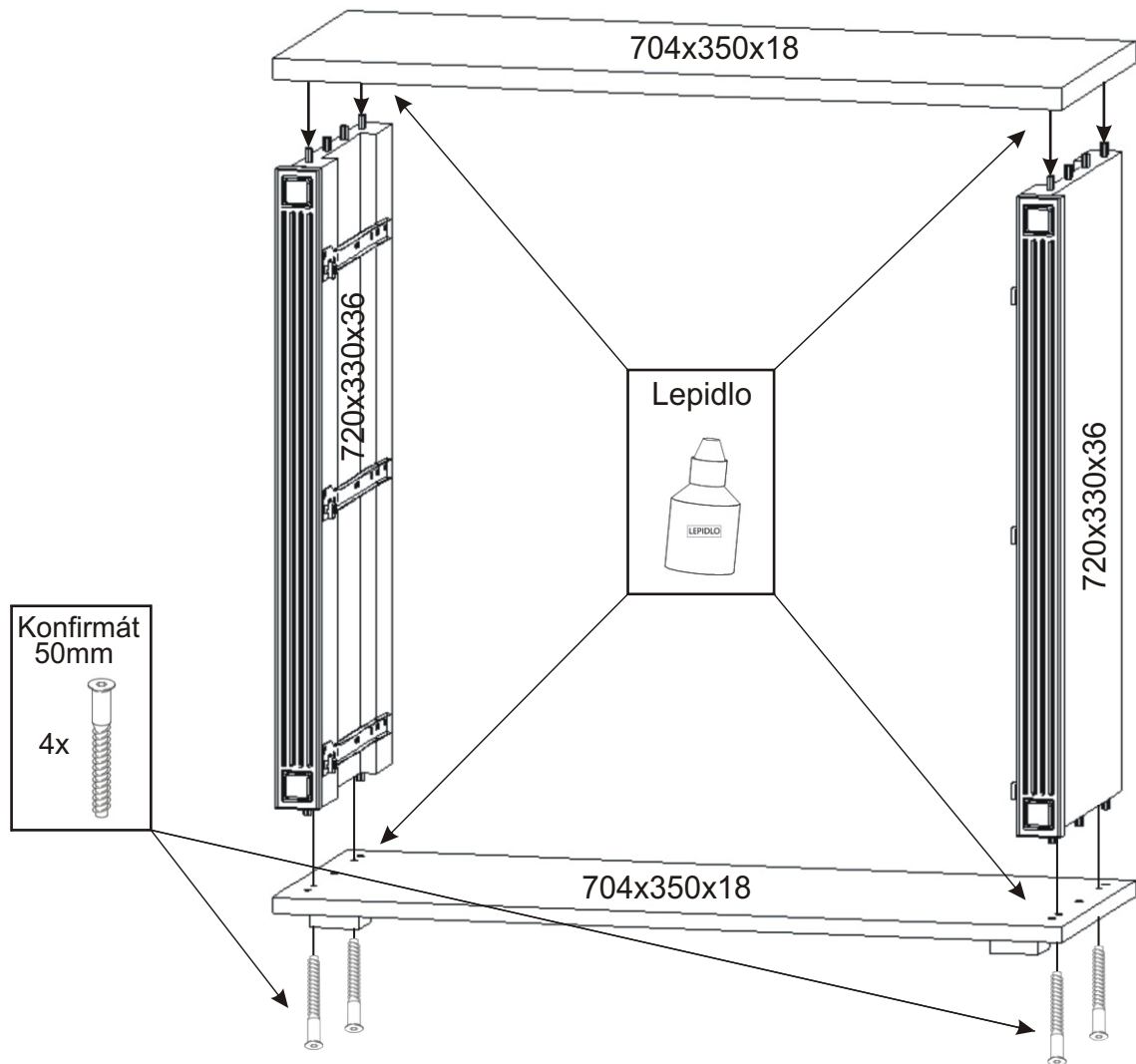


<b>H lišta</b> 720mm 1x 	<b>Krytka</b> 18x 18x 	<b>Konfirmát</b> 50mm 28x 	<b>Vrut 3,5x16</b> 42x 	<b>Lepidlo</b> 1x 	<b>Kolík</b> 35mm 14x 	<b>Vrut 4x25</b> 6x 
<b>Pojezd 300mm</b> 3 páry 	<b>Hřebík</b> 84x 	<b>Plastová noha</b> 55x55x20 4x 	<b>Úchytka</b> 30x30x23 3x 	<b>Šroubky</b> 4x35mm 3x 	<b>Vrut 4x30</b> 16x 	

1.

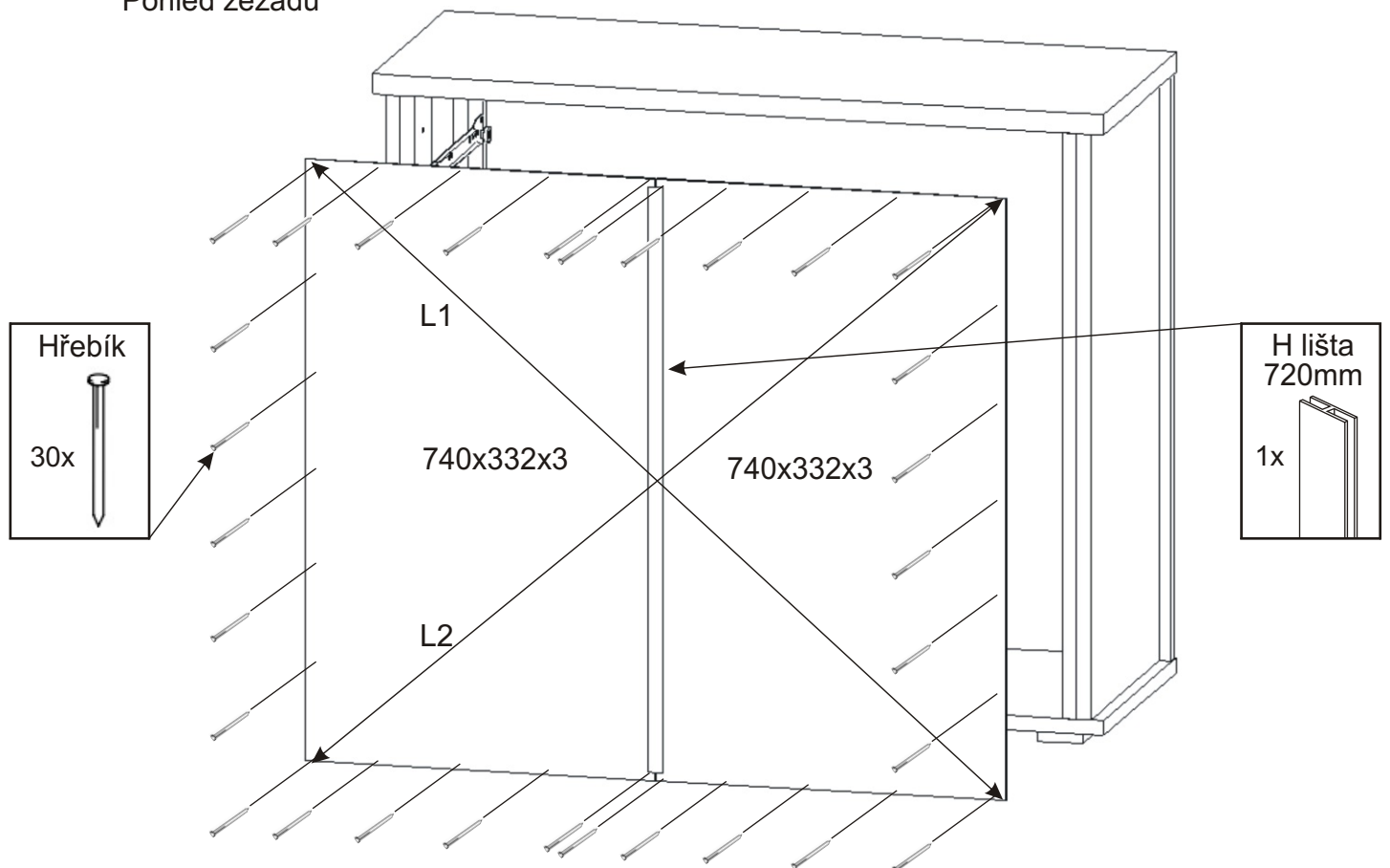


2.

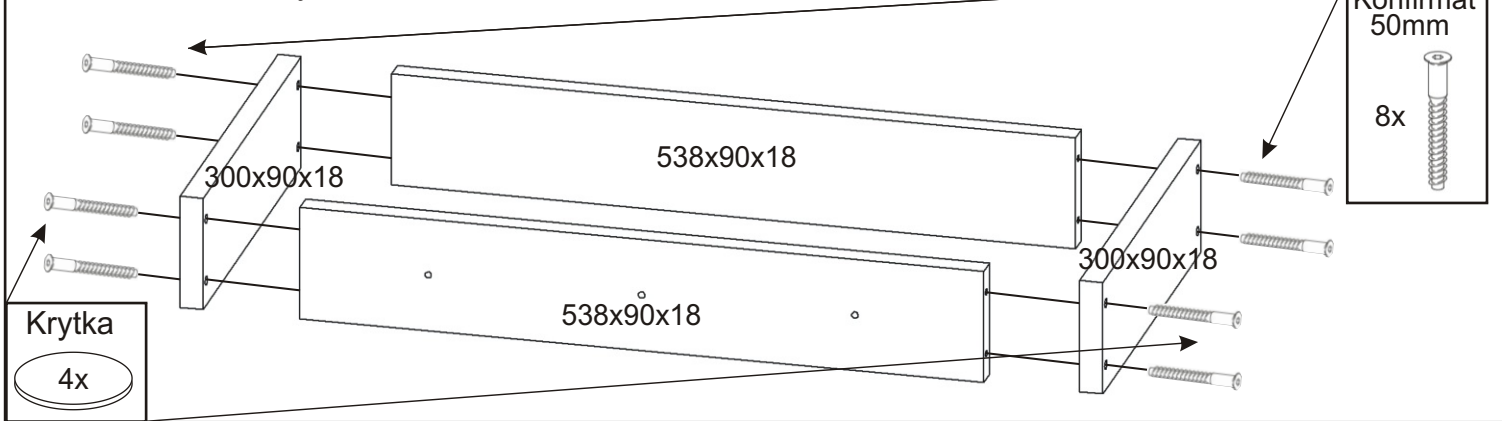


3.

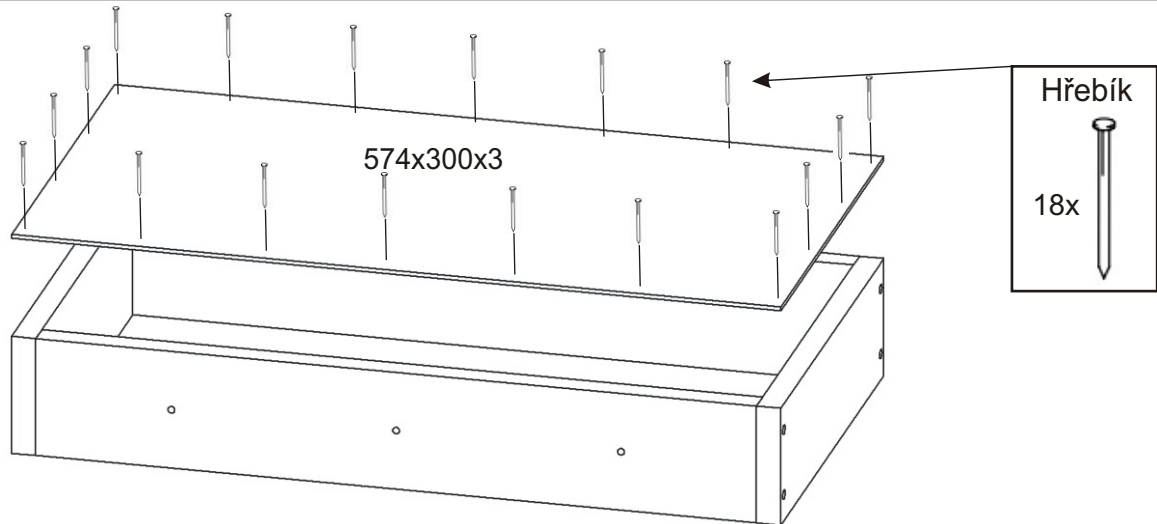
Pohled zezadu



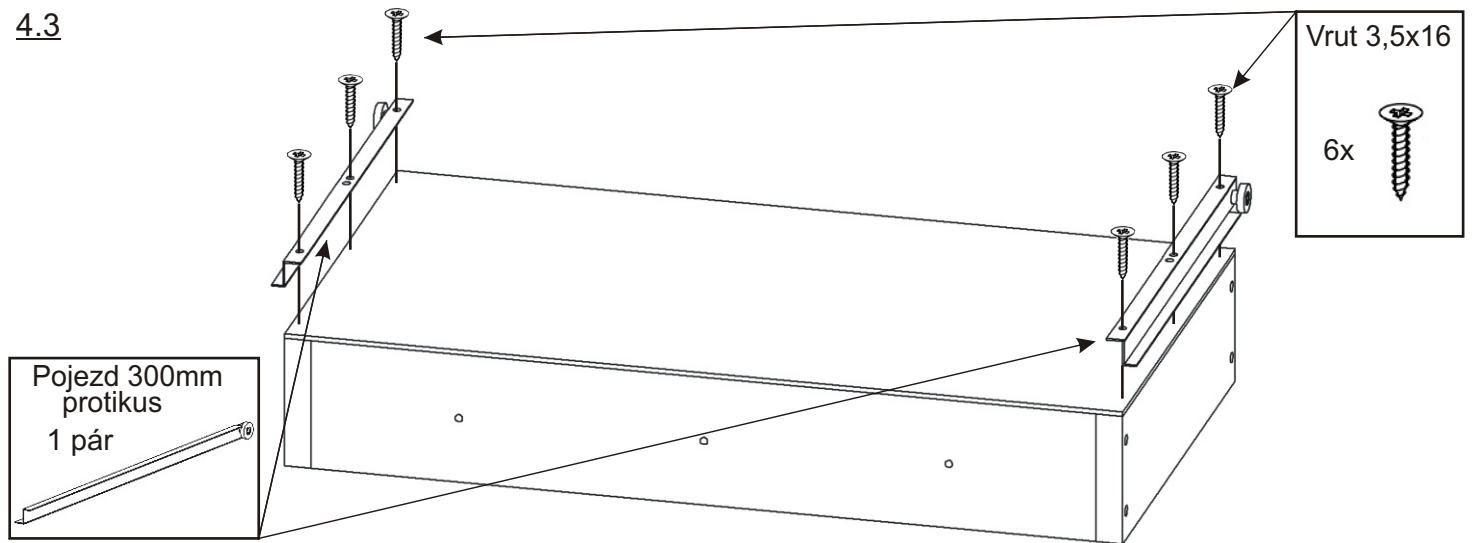
#### 4.1. Montáž zásuvky 1ks



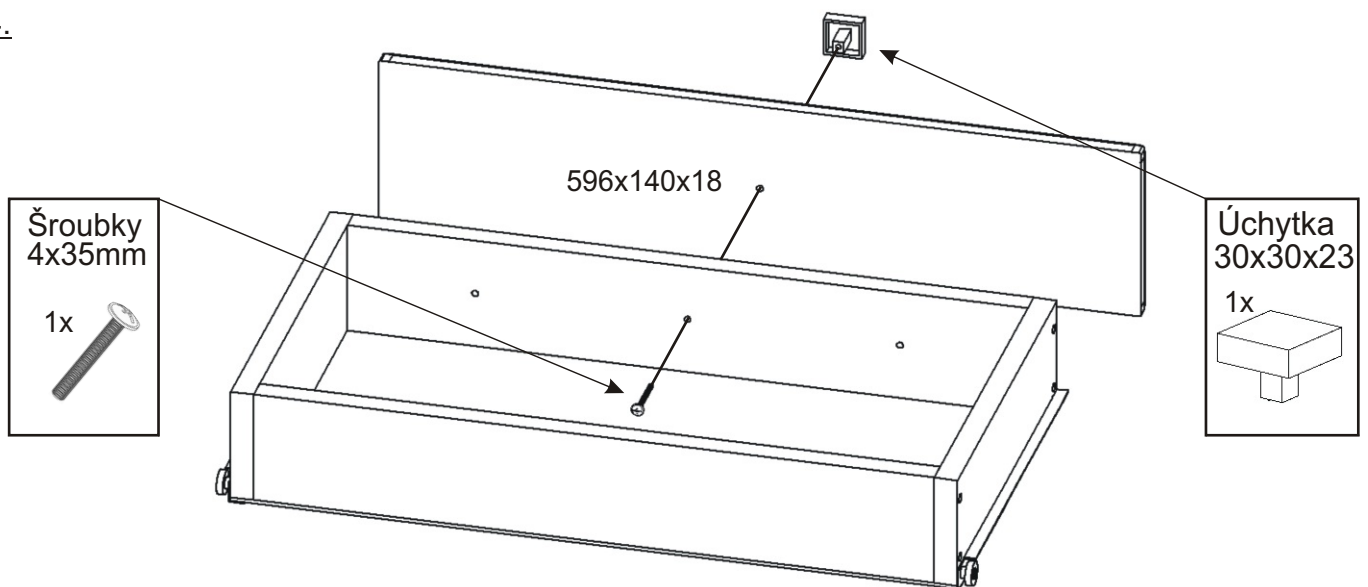
#### 4.2.



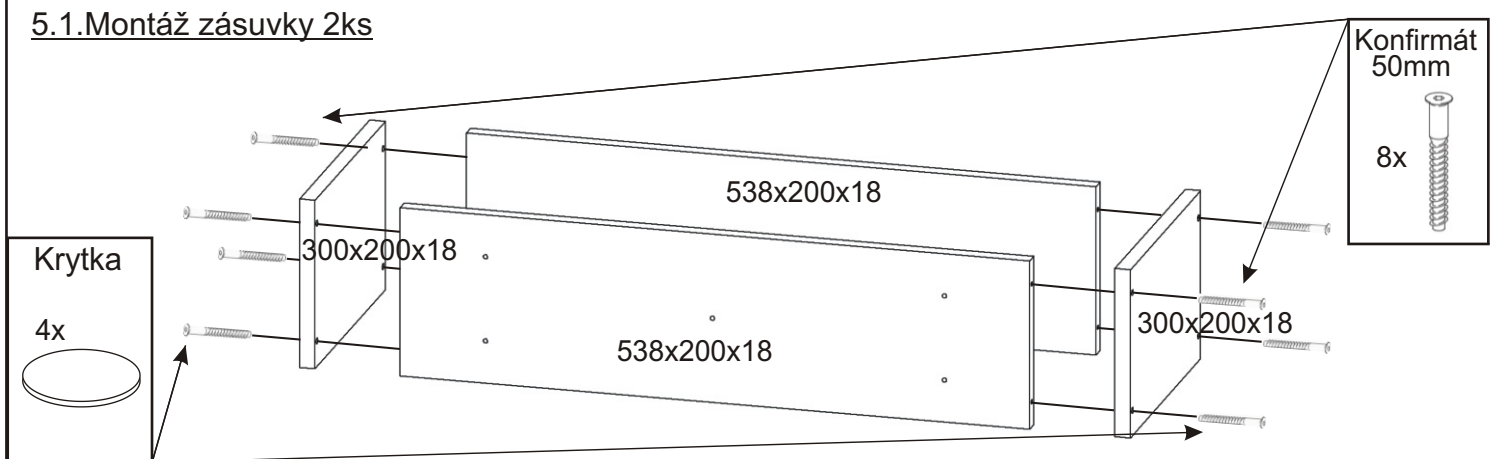
#### 4.3



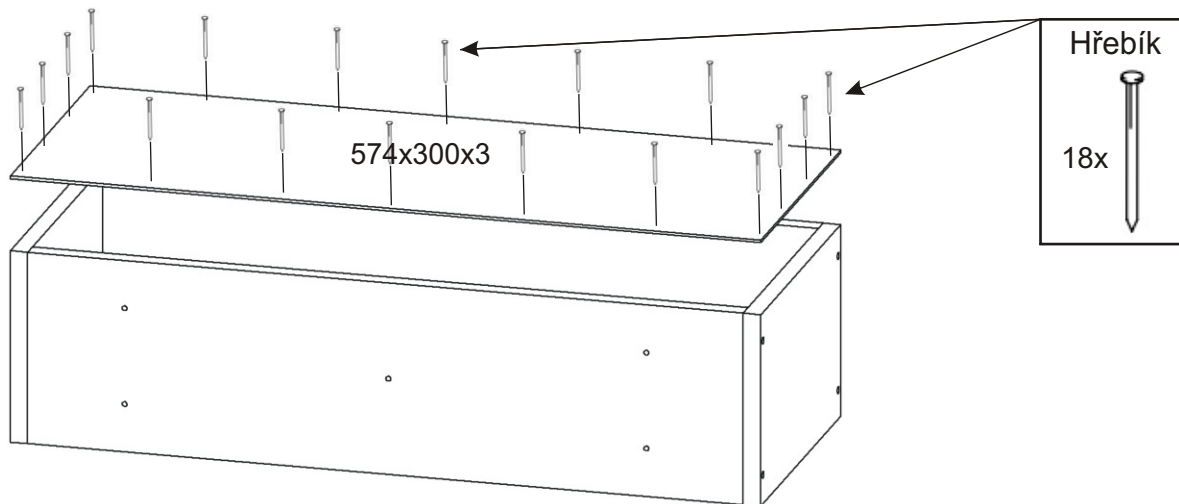
#### 4.4.



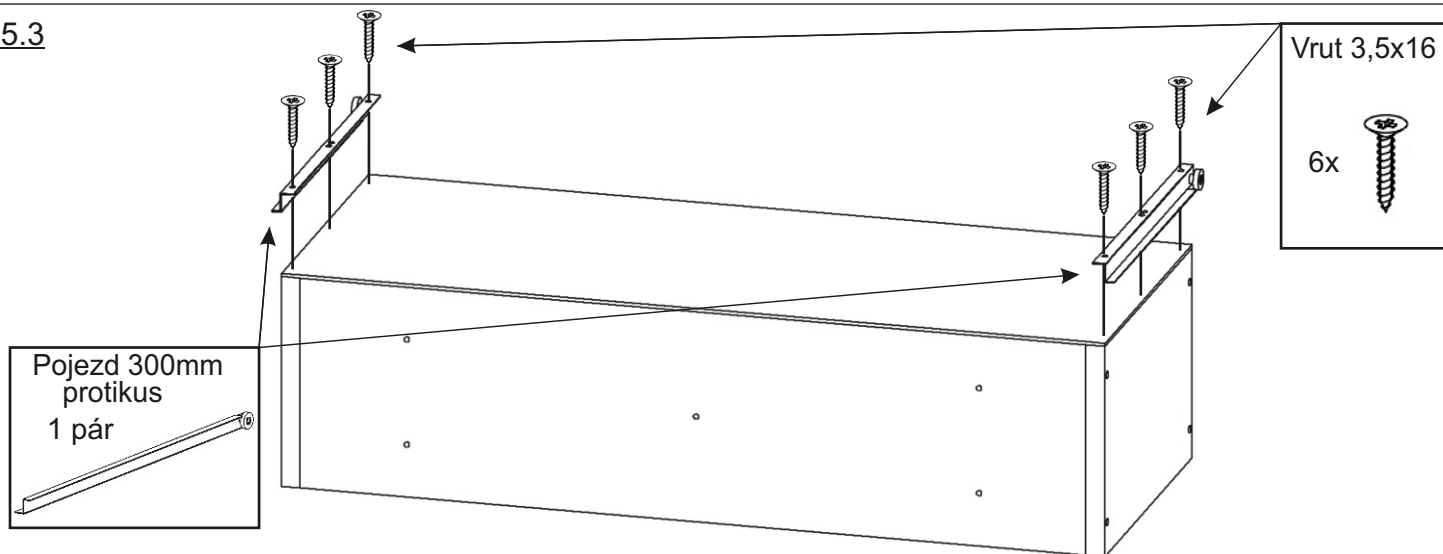
### 5.1. Montáž zásuvky 2ks



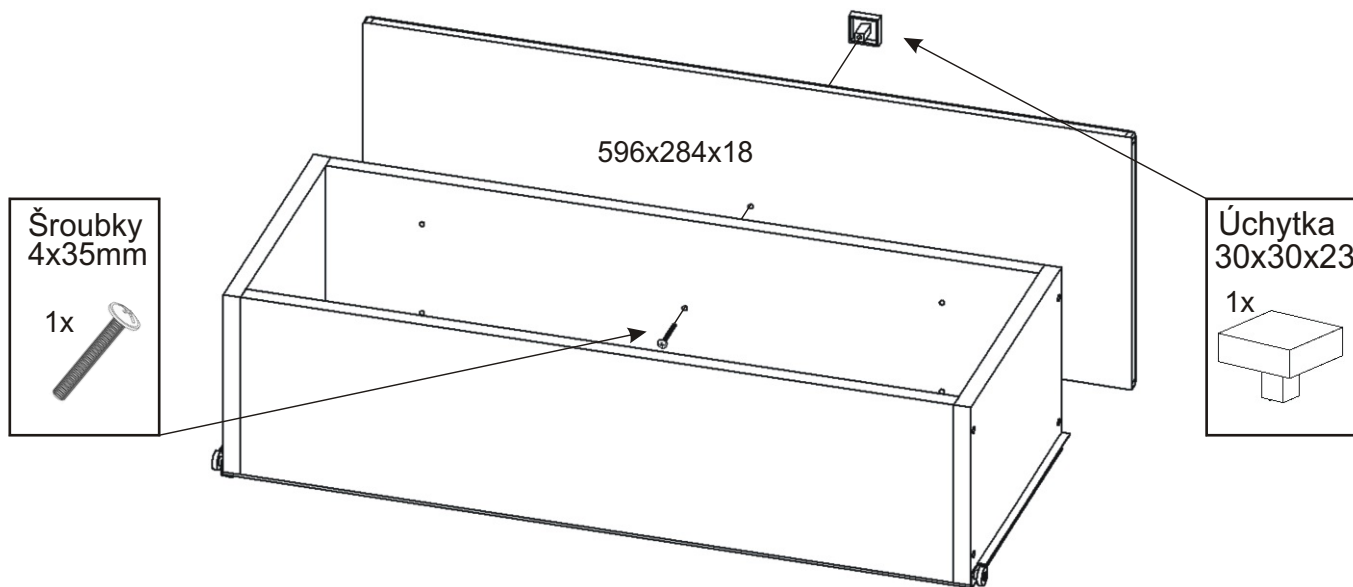
### 5.2.



### 5.3

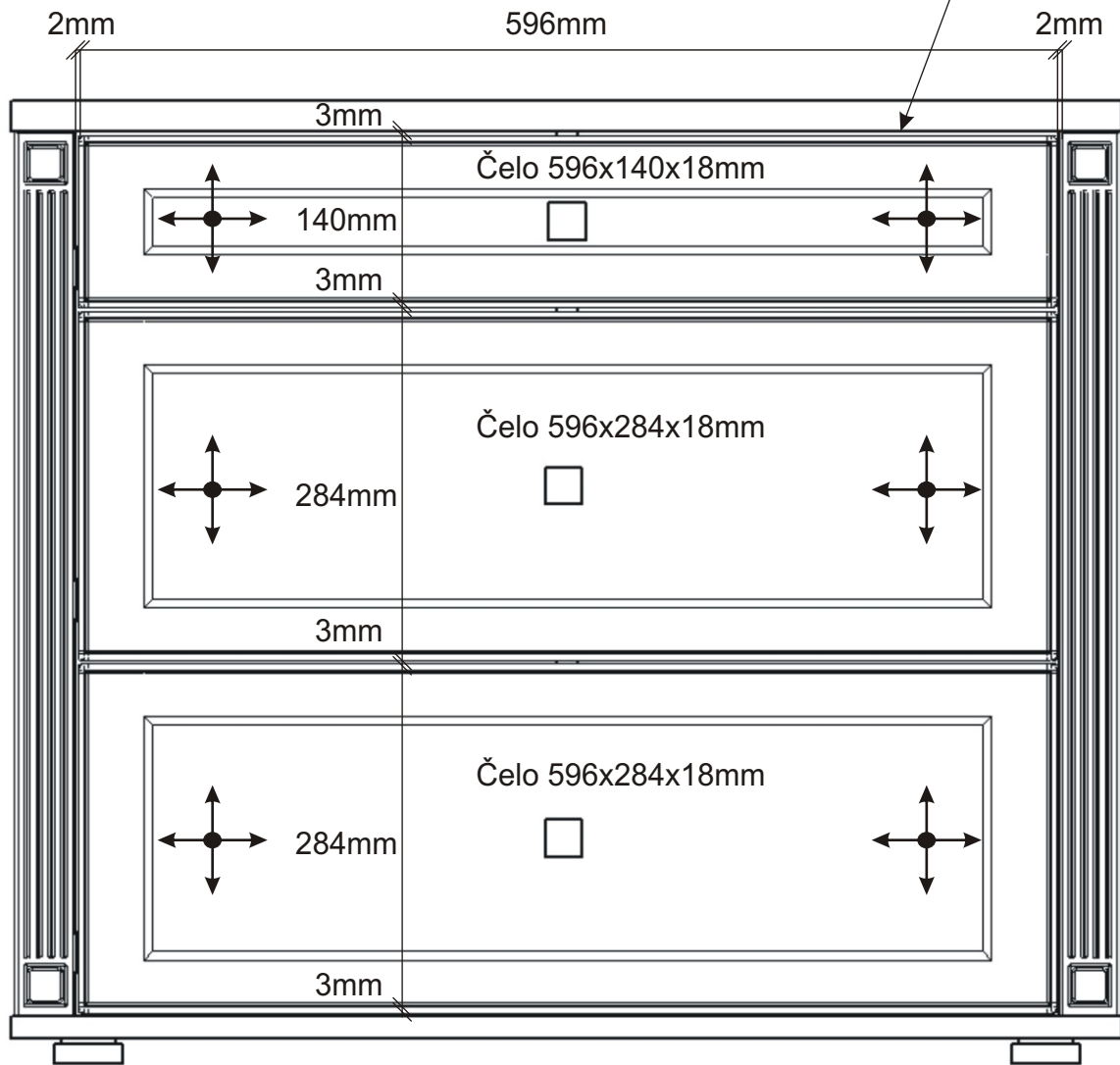


### 5.4.

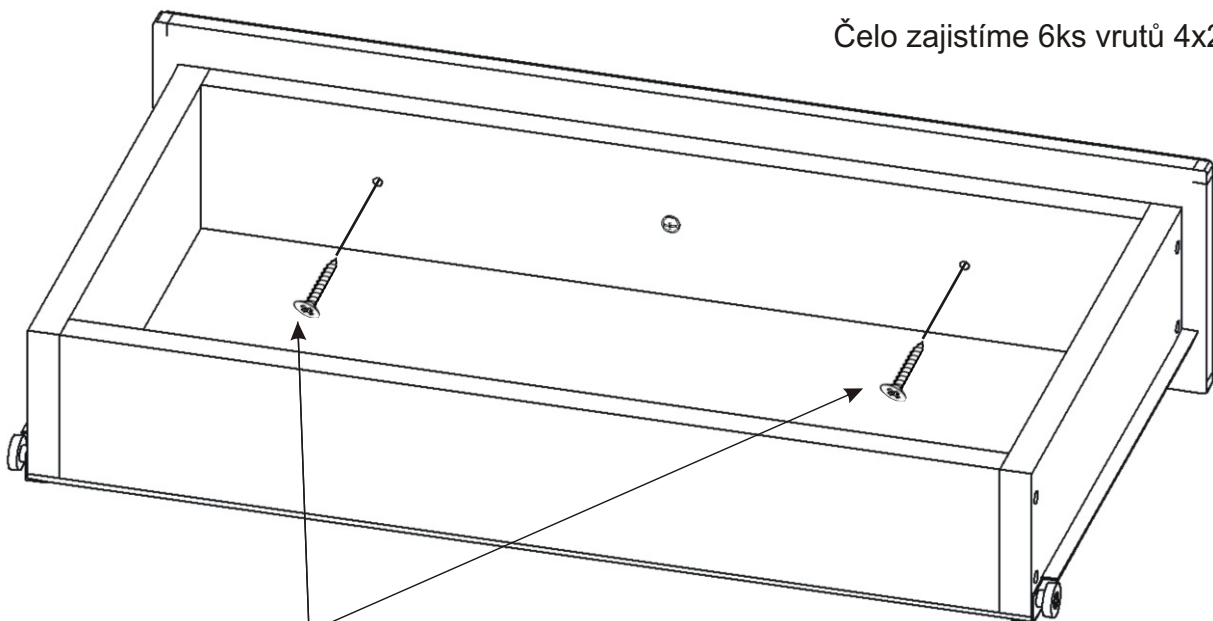


## 6. Vyrovnání zásuvek

Čelo zásuvky vyrovnáme do jedné roviny



Čelo zajistíme 6ks vrutů 4x25mm.



Vrut 4x25	Krytka
6x	6x
