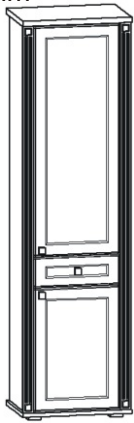
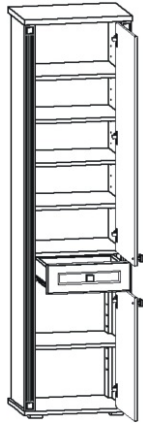


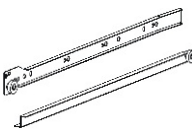








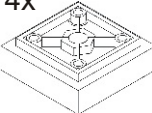
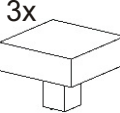



KR 12

350mm 504mm

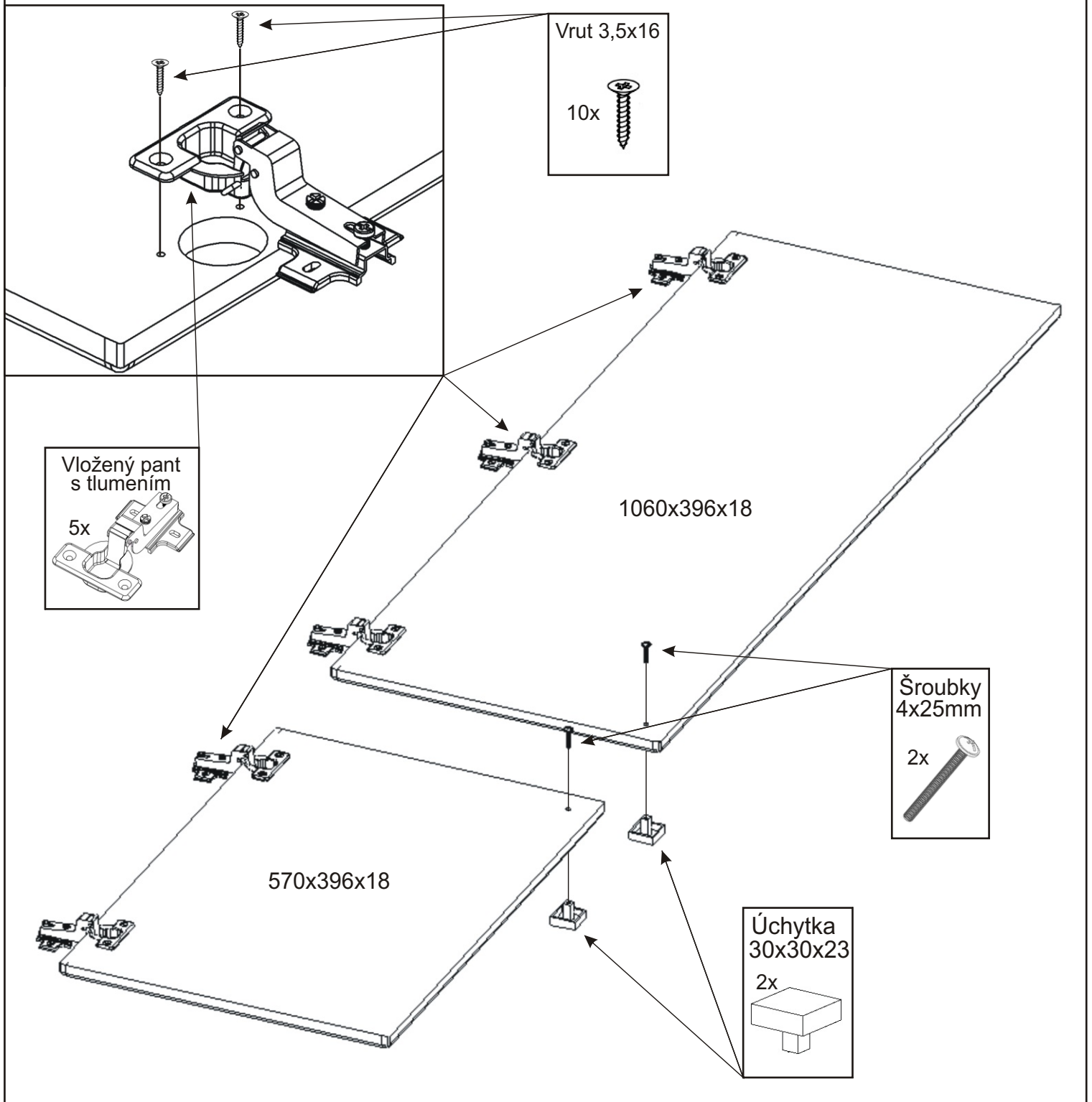


1840mm



Pojezd 300mm 1 pár 	Konfirmát 50mm 12x 	Vrut 3,5x16 34x 	Policové podpěrky 20x 	Lepidlo 1x 	Kolík 35mm 22x 	Vložený pant s tlumením 5x 
Krytka 6x 	Hřebík 59x 	Plastová noha 55x55x20 4x 	Úchytka 30x30x23 3x 	Šroubky 4x35mm-1x 4x25mm-2x 	Vrut 4x30 16x 	Vrut 4x25 2x 

1.



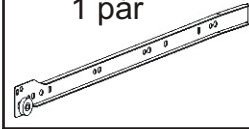
2.

Vrut 3,5x16

8x

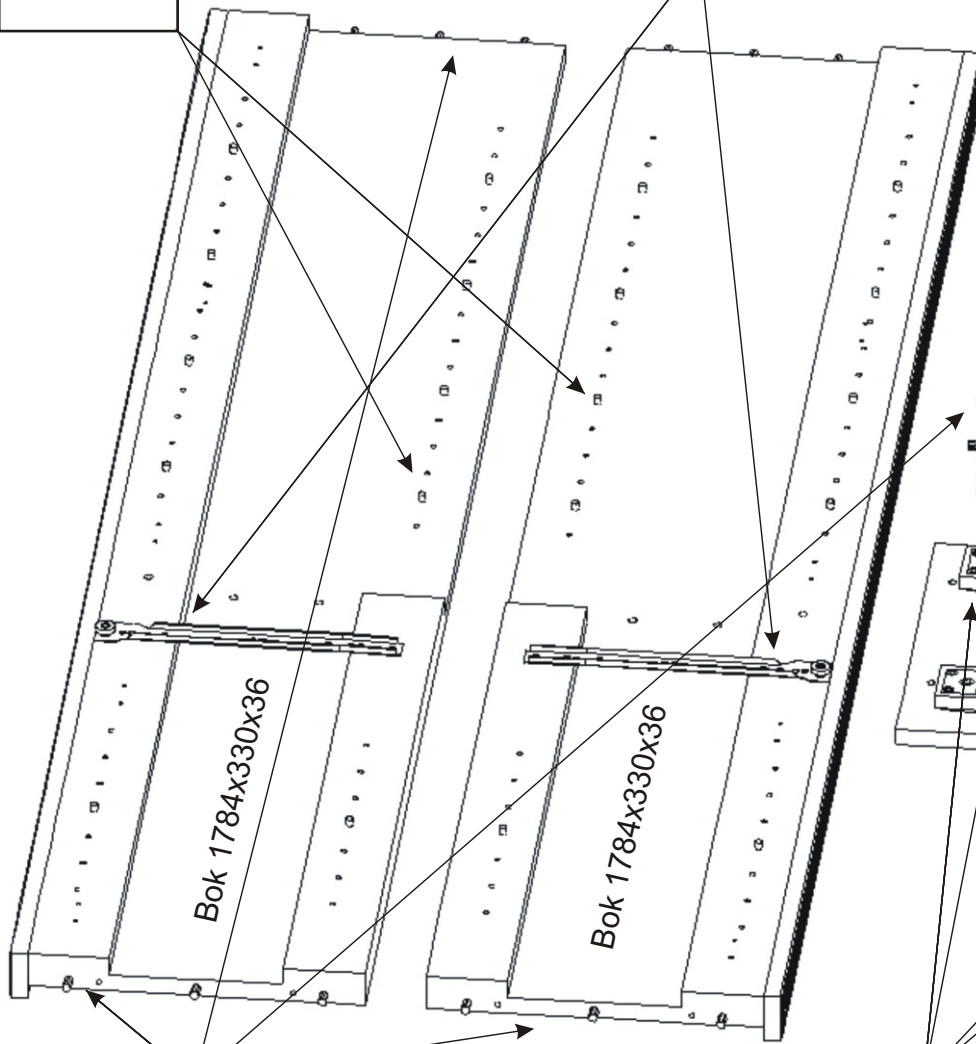
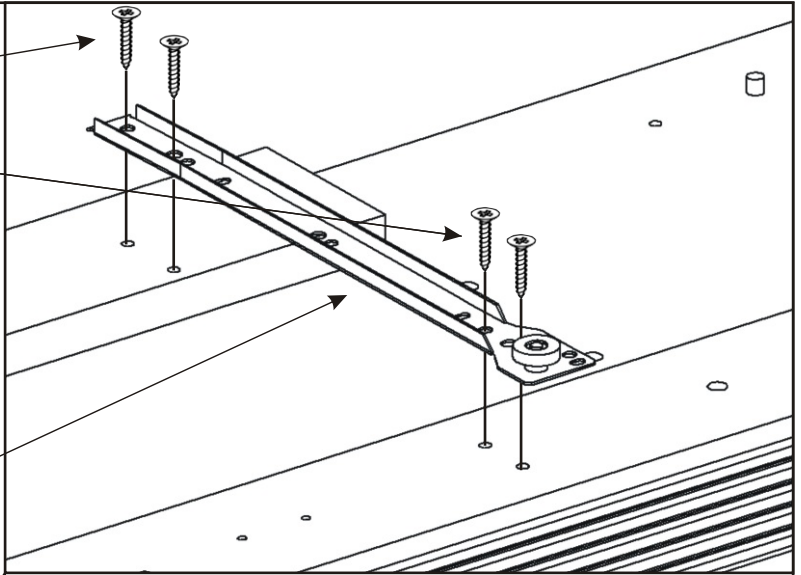
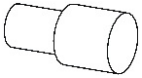


Pojezd 300mm
1 pár



Policové podpěrky

20x



Bok 1784x330x36

Bok 1784x330x36

Příčka 436x330x18

Dno 504x350x18

Lepidlo



Kolík
35mm

22x



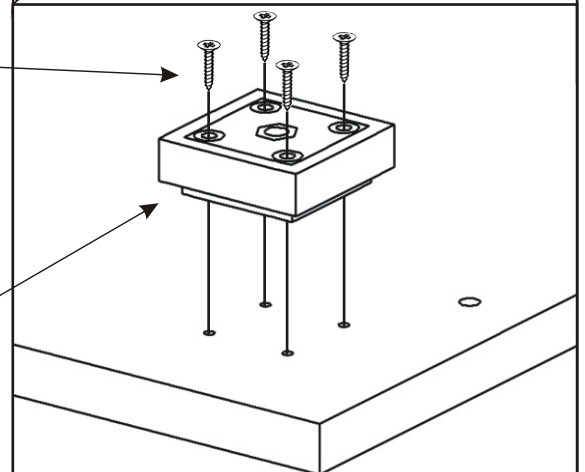
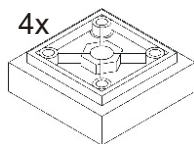
Vrut 4x30

16x

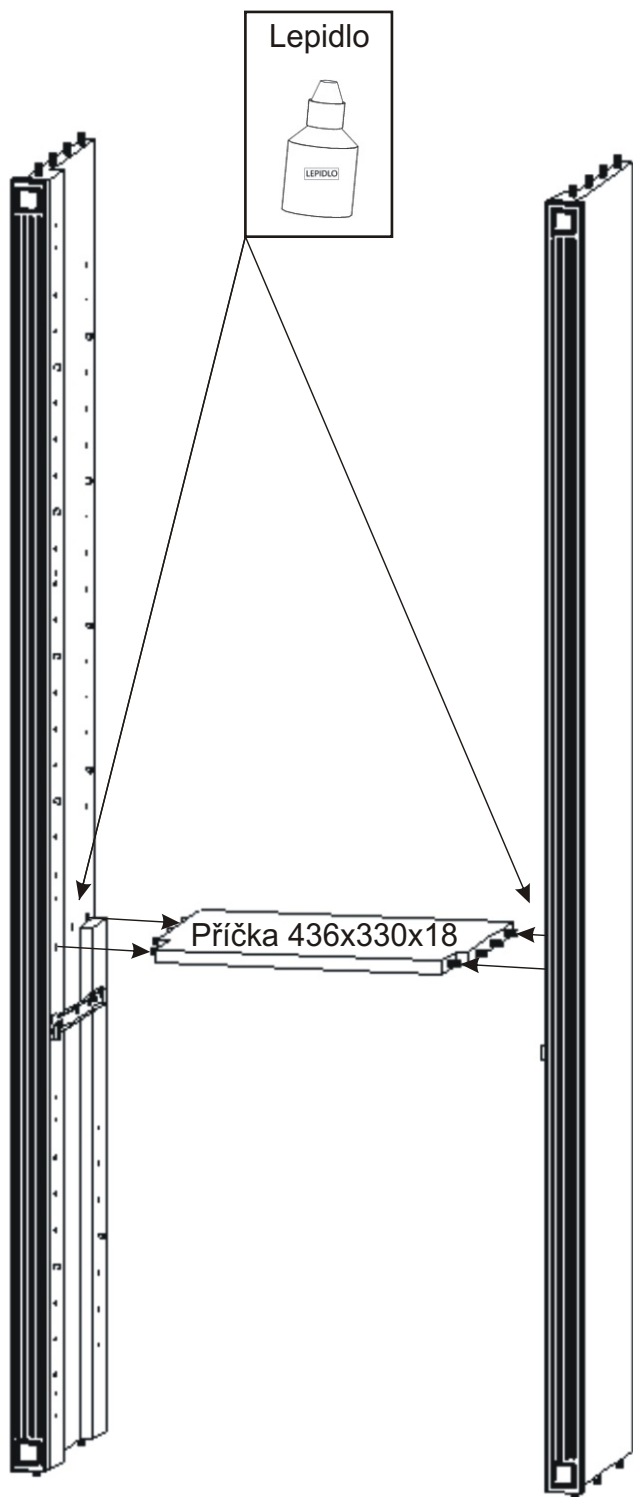


Plastová noha
55x55x20

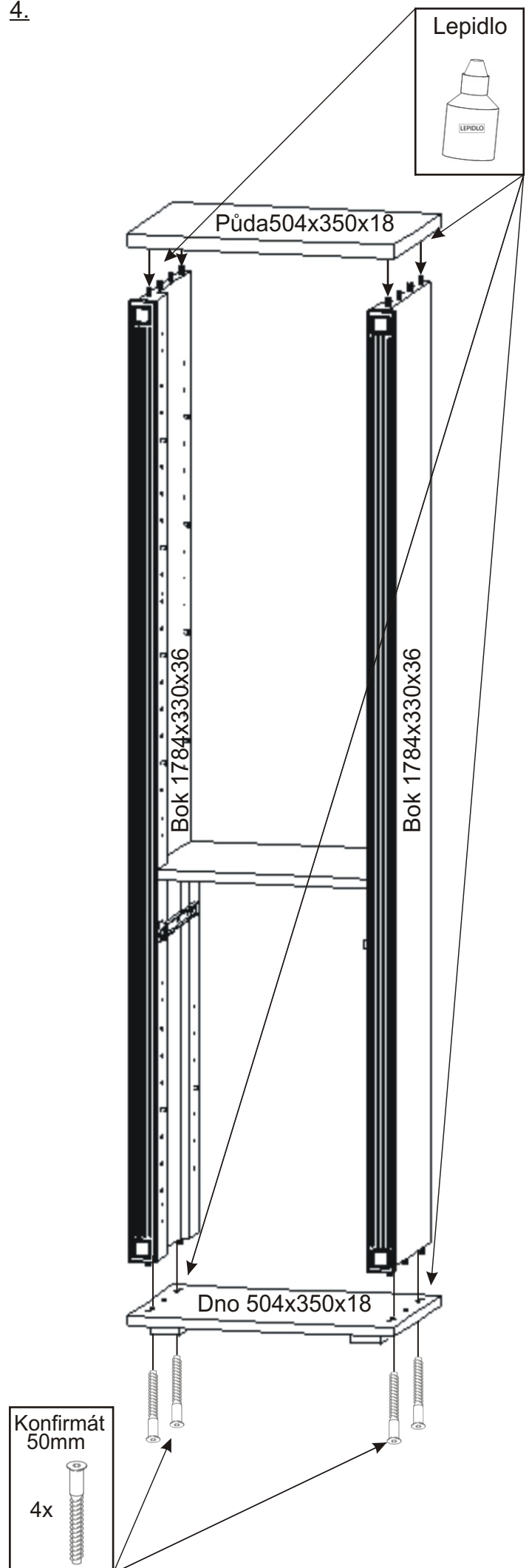
4x



3.

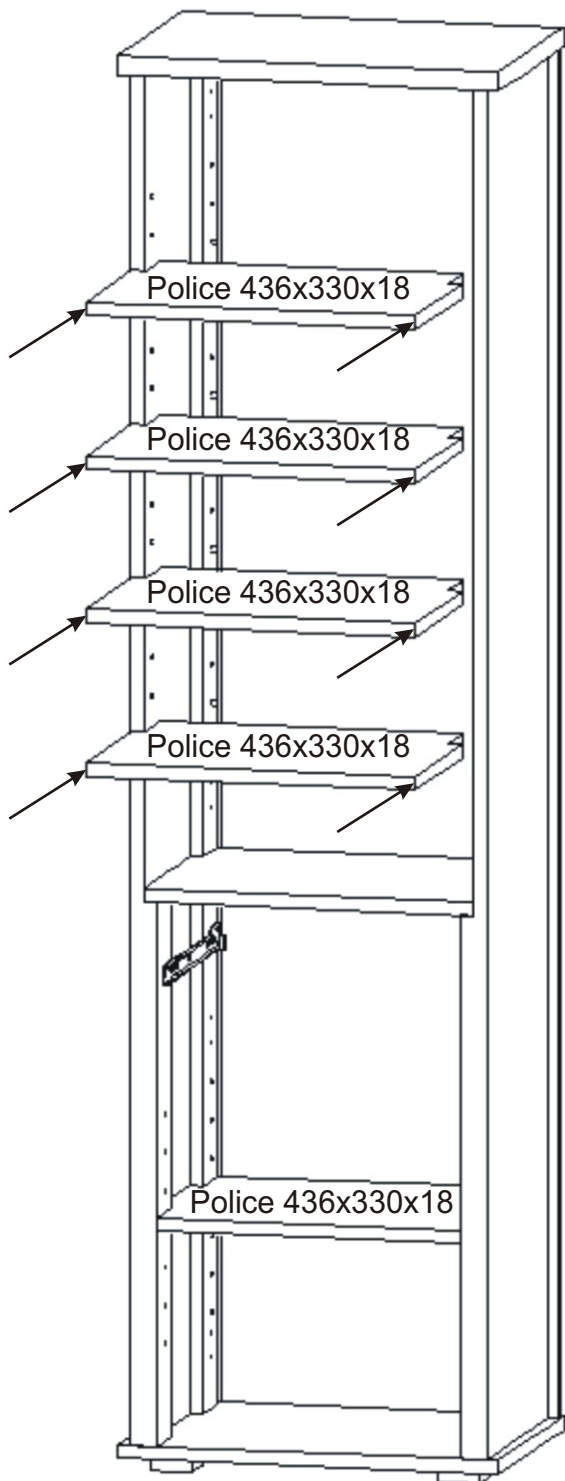


4.



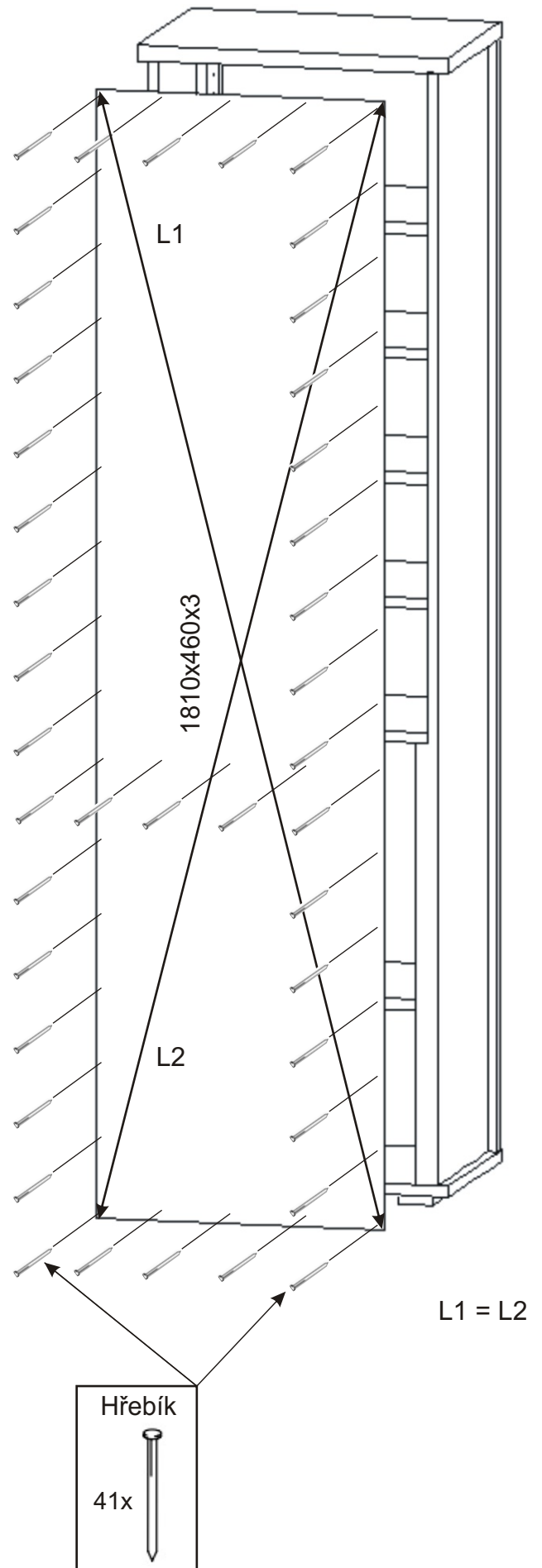
5.

Pohled zezadu

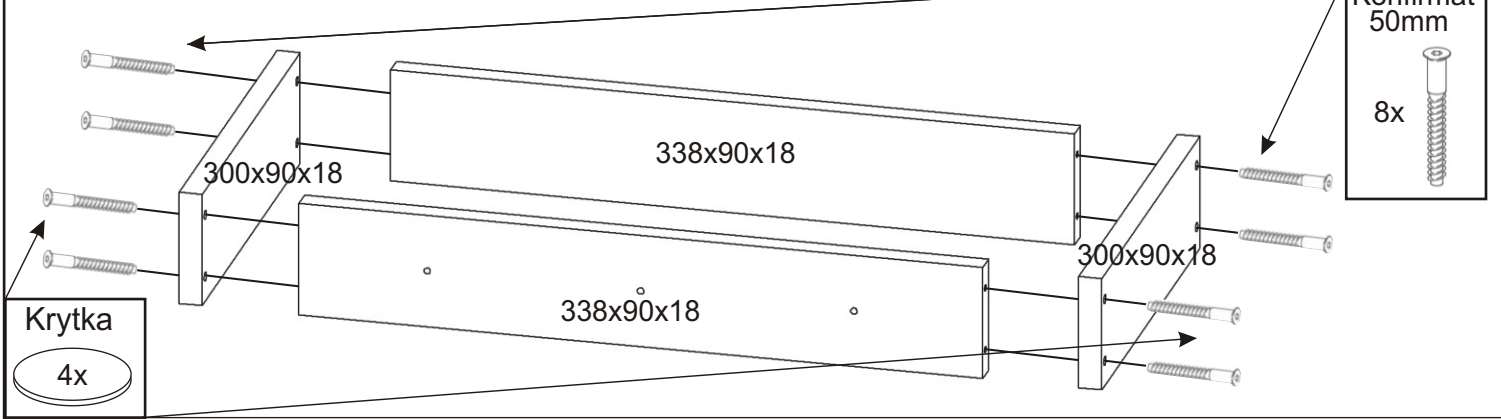


6.

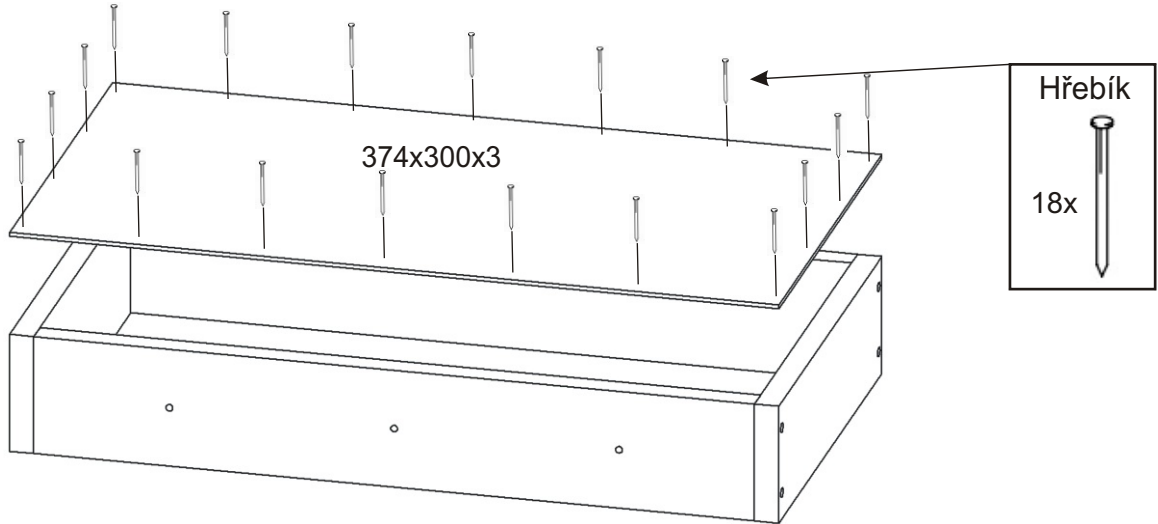
Pohled zezadu



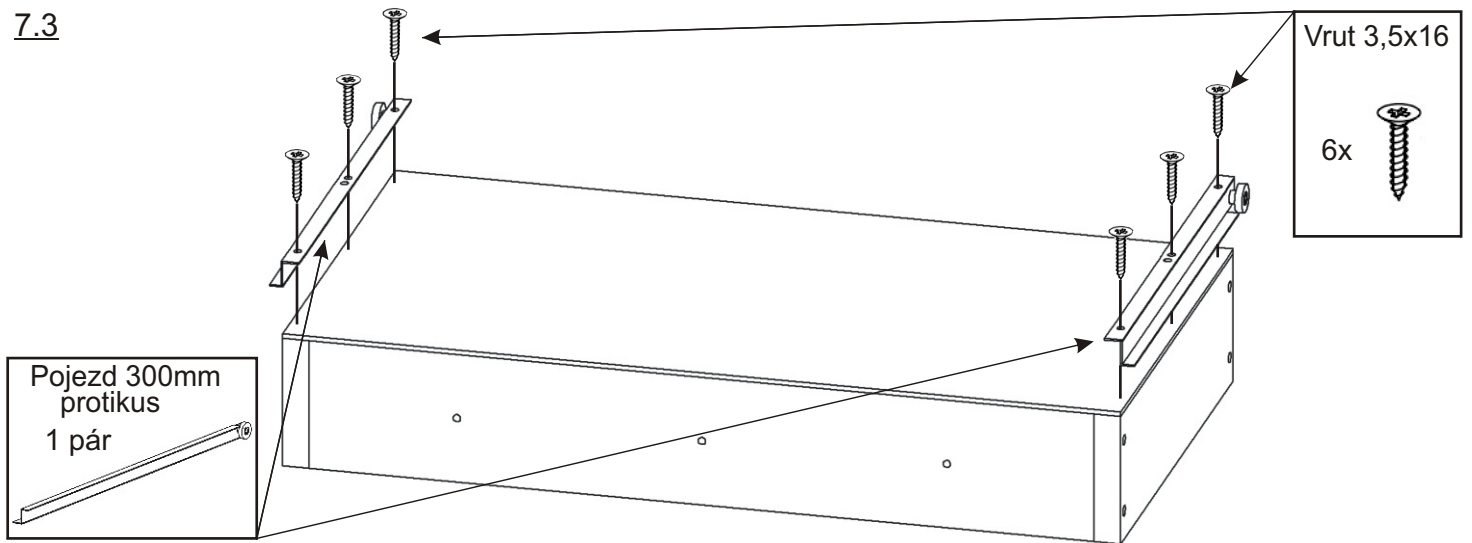
7.1. Montáž zásuvky 1ks



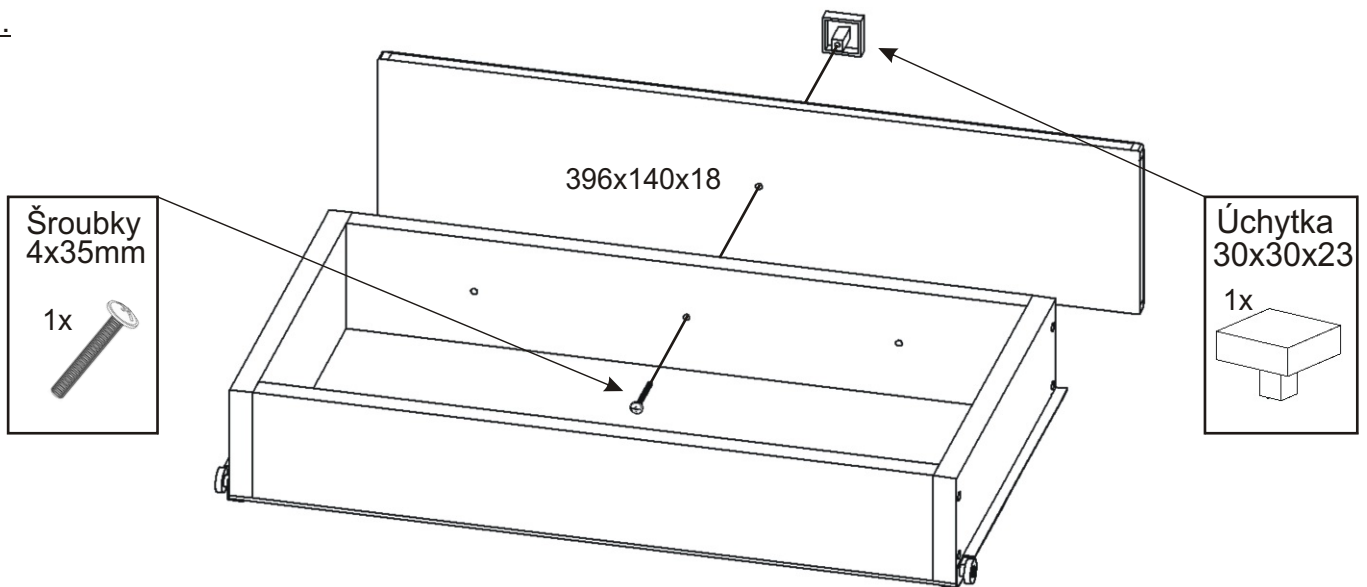
7.2.



7.3



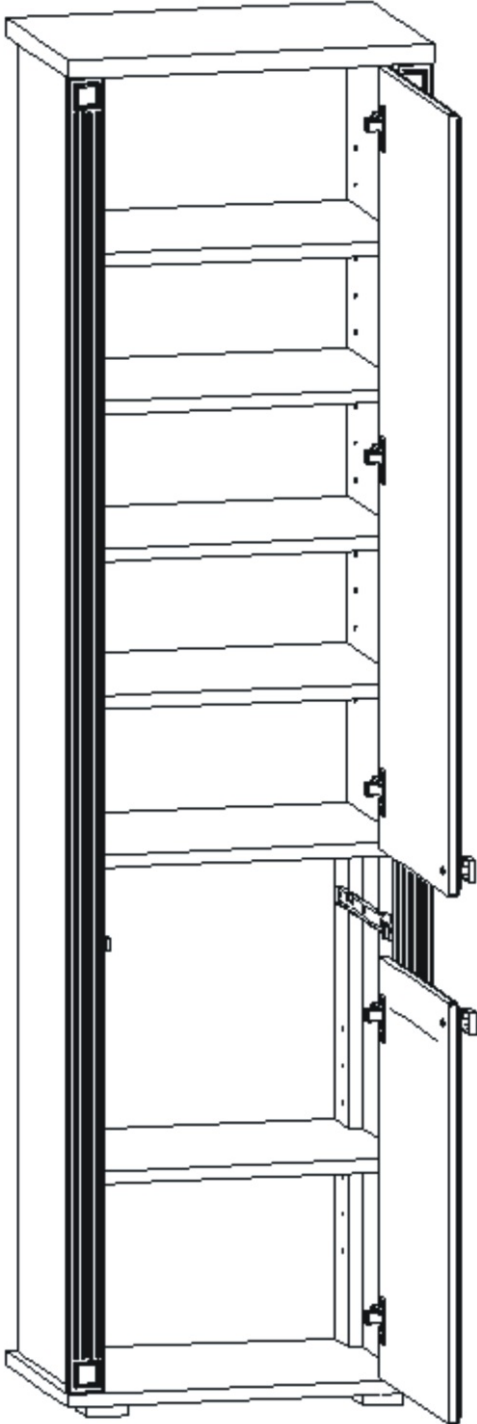
7.4.



Boční pohled

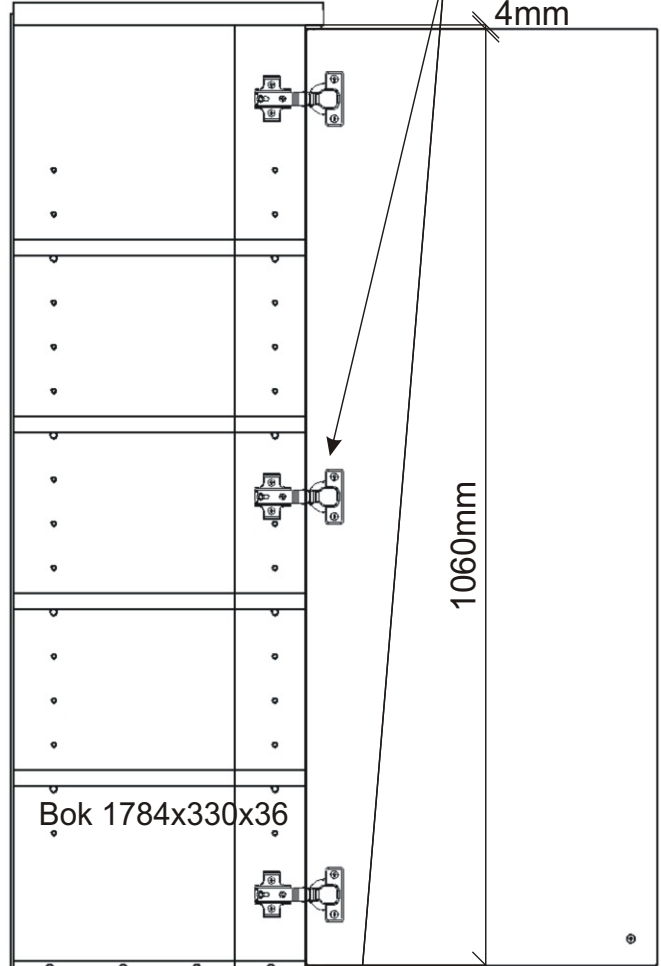
Vrut 3,5x16

10x



Půda 504x350x18

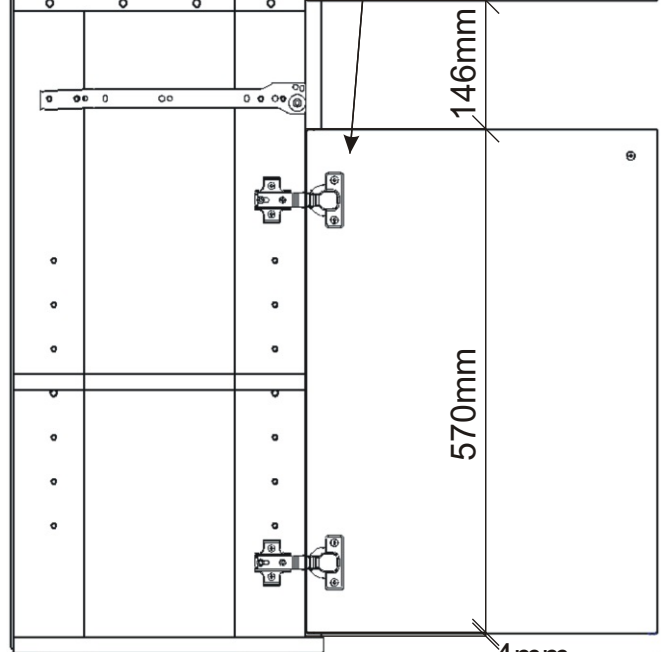
4mm



1060mm

Bok 1784x330x36

146mm



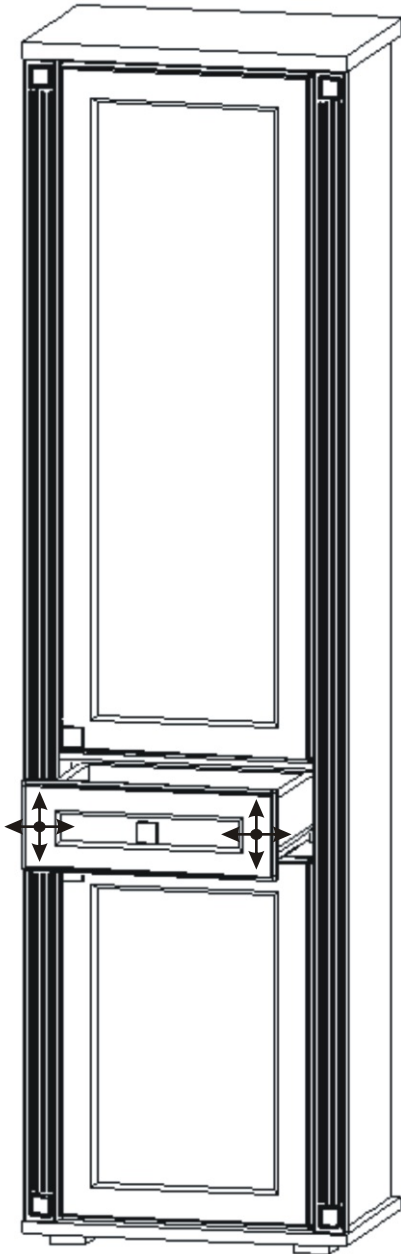
570mm

4mm

Dno 504x350x18

9. Vyrovnání zásuvek

Pohled zepředu



Čelo zásuvky vyrovnáme do jedné roviny.

