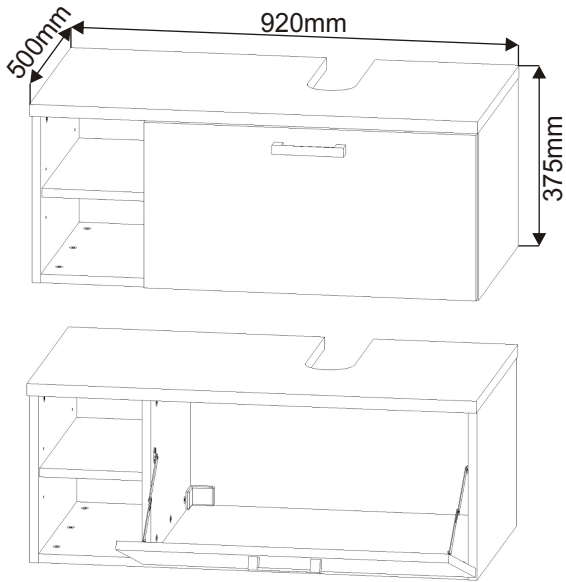

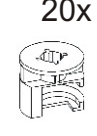
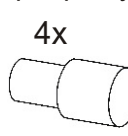

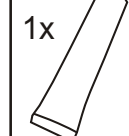
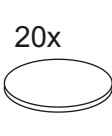
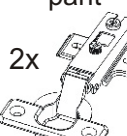
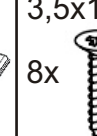
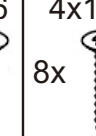
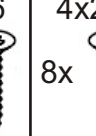


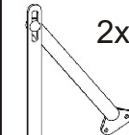

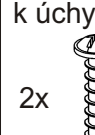
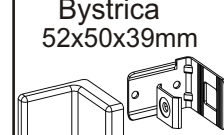
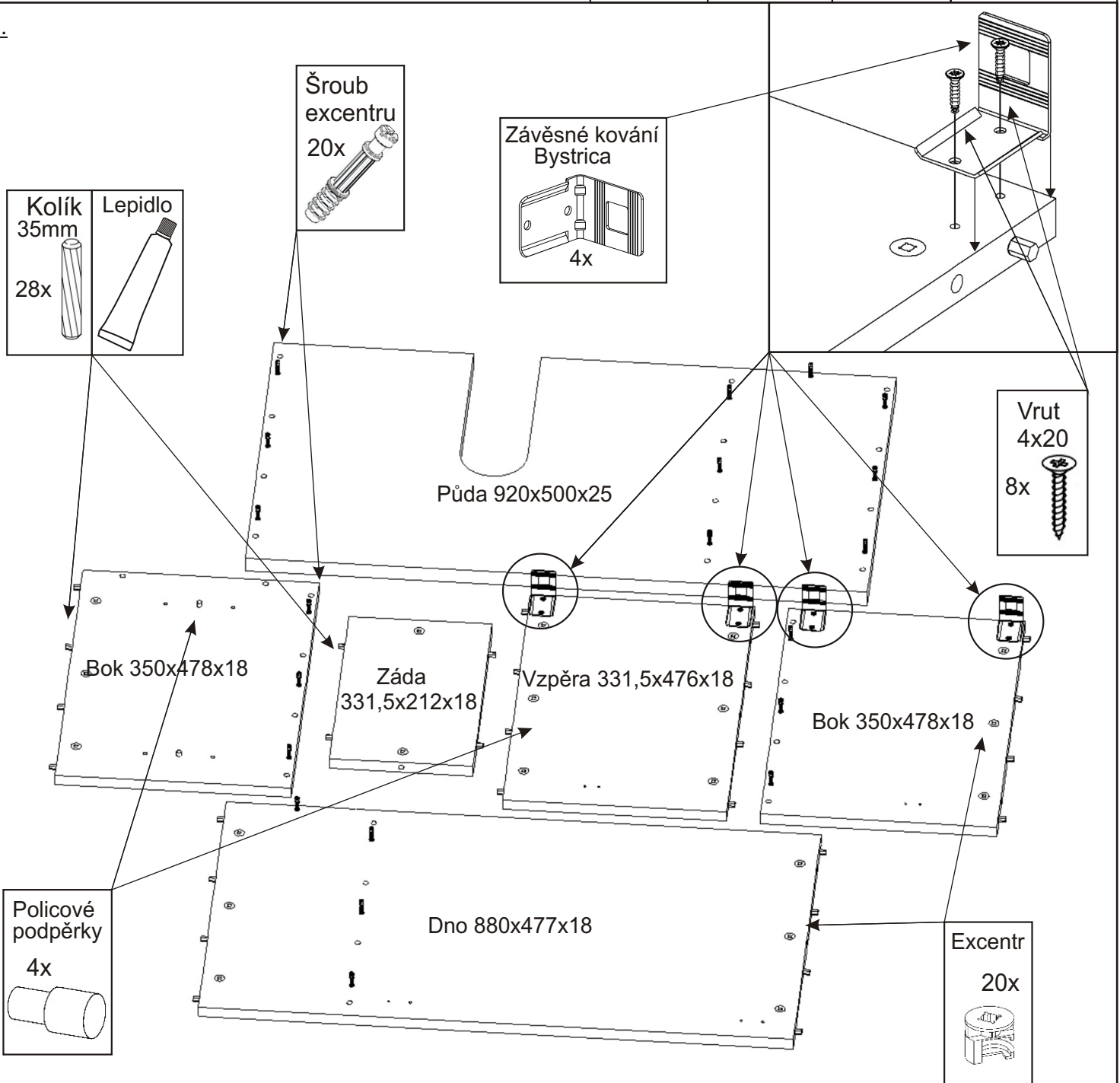


# KBB 42



Šroub excentru 20x 	Excentr 20x 	Policové podpěrky 4x 	Kolík 35mm 28x 	Lepidlo 40ml 1x 	Krytka velká 20x 
Naložený pant 2x 	Vrut 3,5x16 8x 	Vrut 4x16 8x 	Vrut 4x20 8x 	Vrut 6x70 4x 	Hmoždinka ø12 4x 
Závěs koše 2x 	Úchytka plastová 1x 128mm 	Šroub 4x30 k úchytce 2x 	Závěsné kování Bystrica 52x50x39mm 4x 		

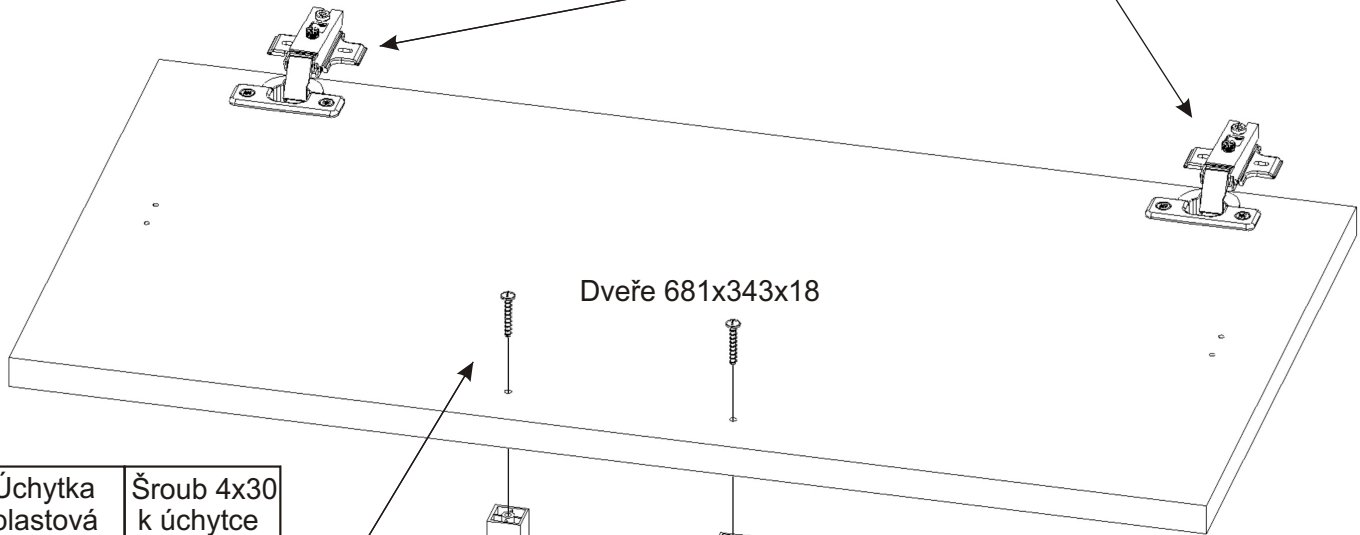
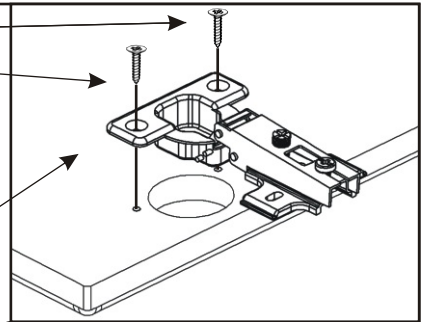
1.



2.

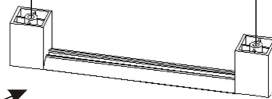
Vrut  
4x16  
4x

Naložený  
pant  
2x



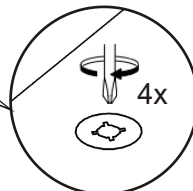
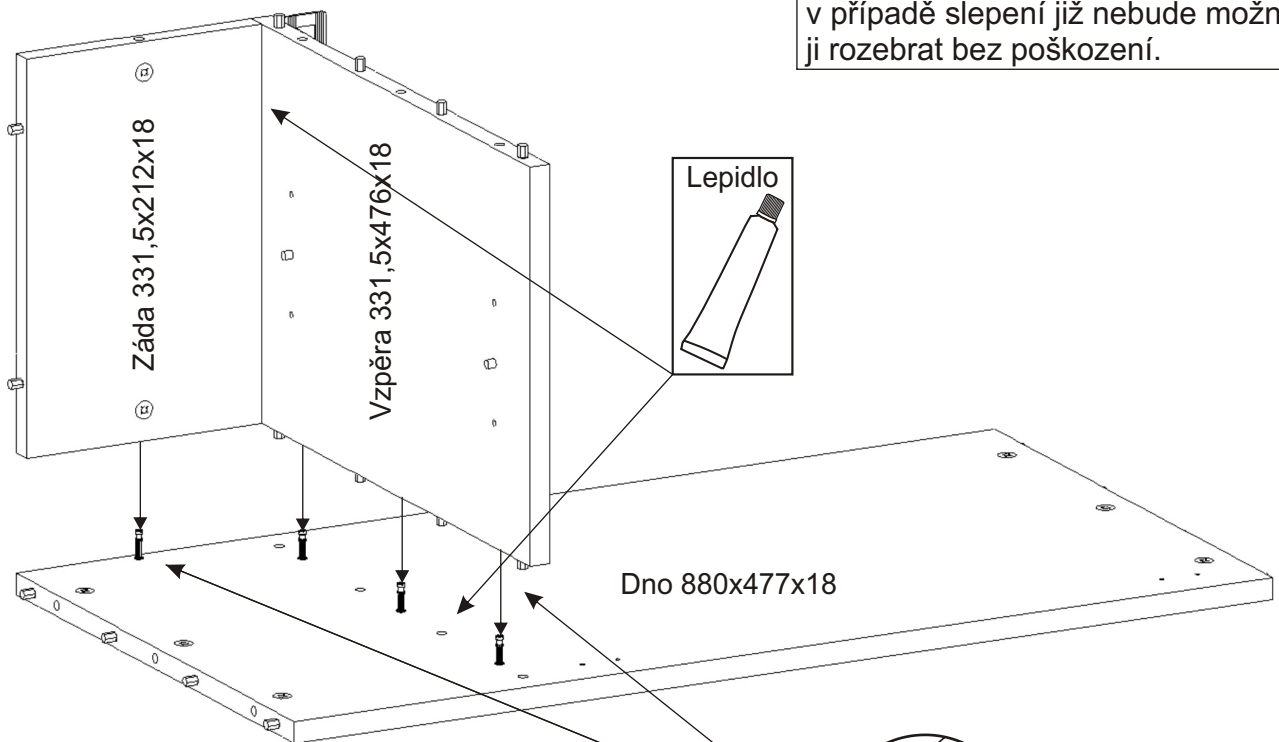
Úchytka  
plastová  
1x  
128mm

Šroub 4x30  
k úchytce  
2x

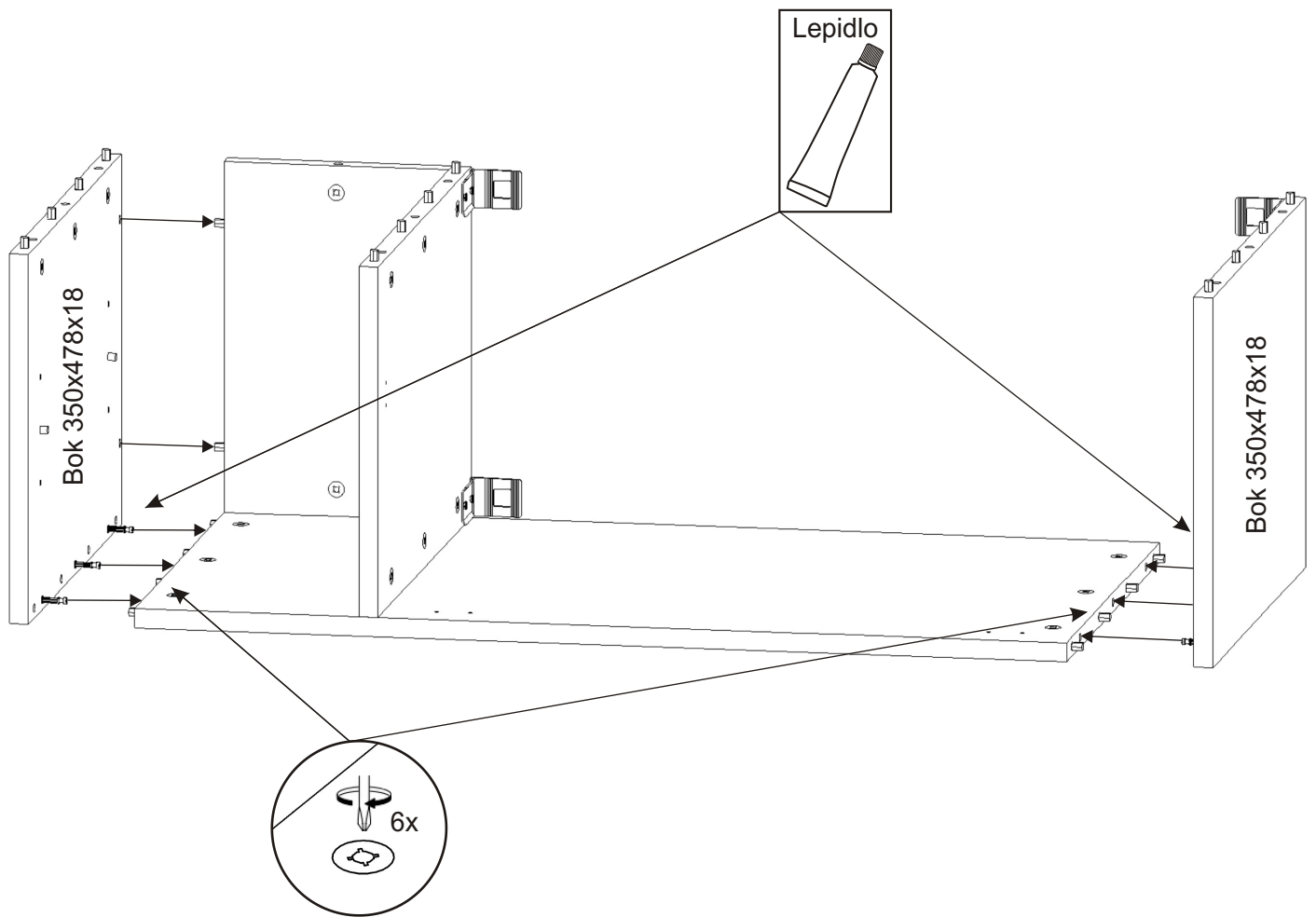


3.

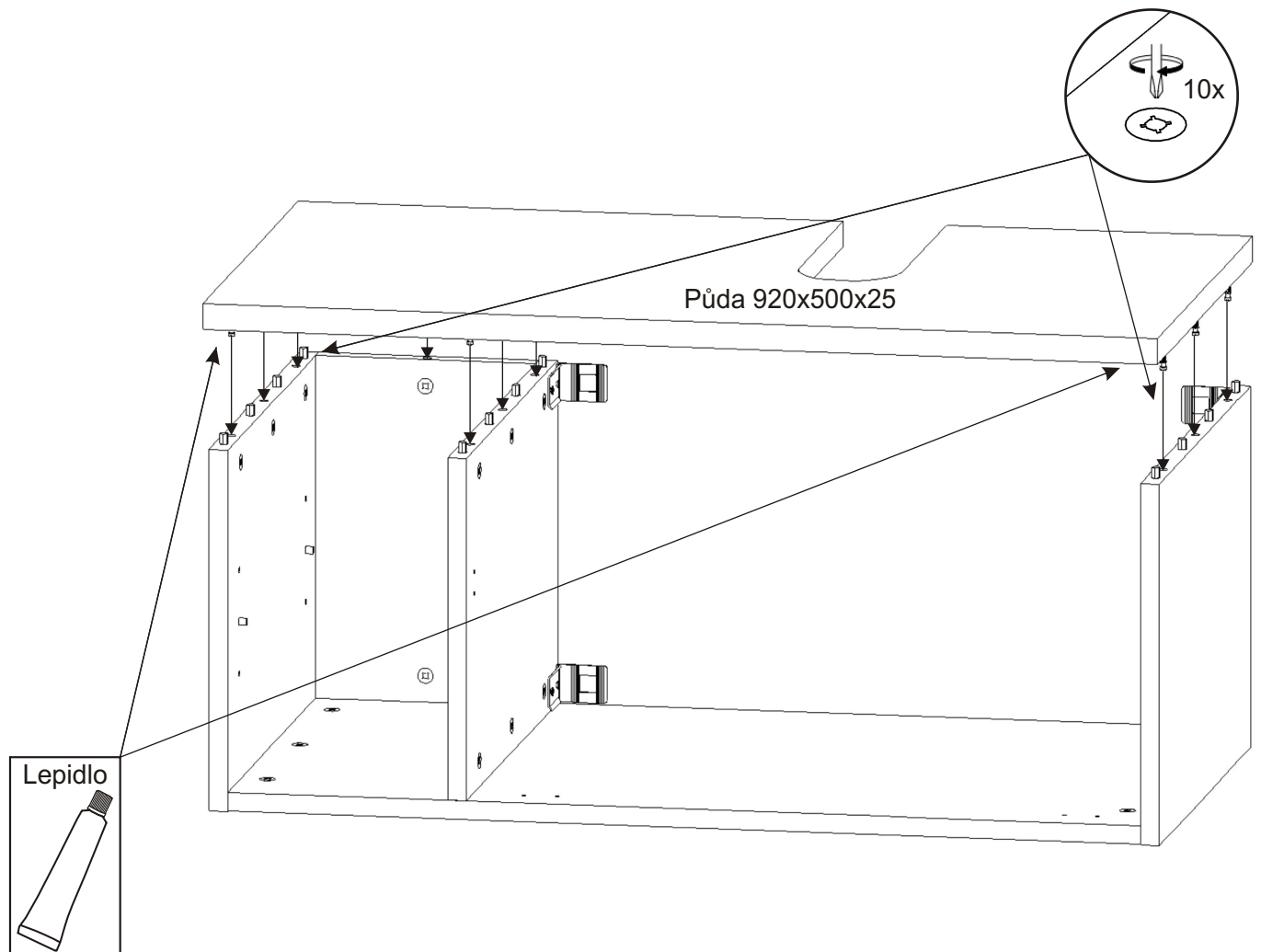
Skříňku je možné složit i bez lepidla,  
v případě slepení již nebude možné  
ji rozebrat bez poškození.



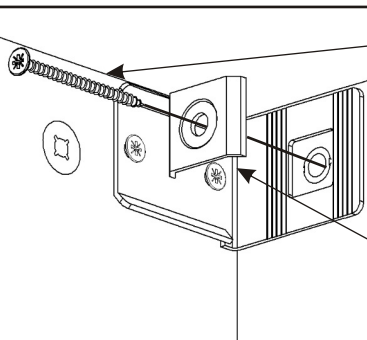
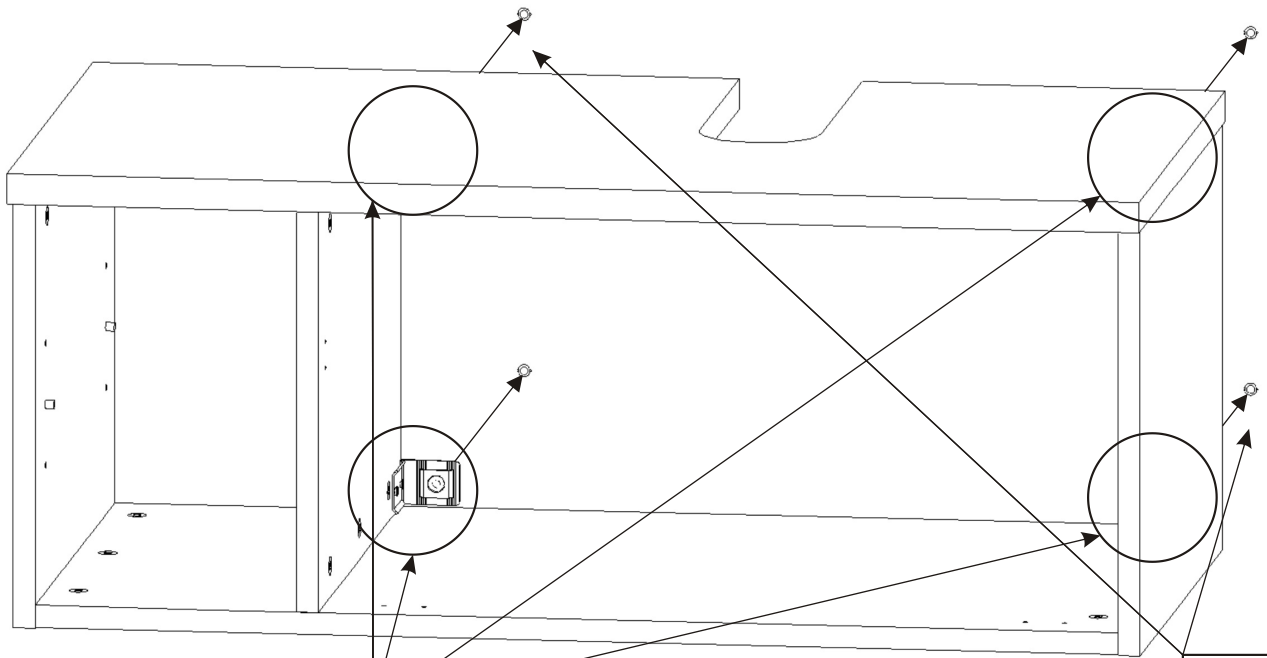
4.



5.



6.



Závěsné kování  
Bystrica-podložka

4x

Vruty  
6x70

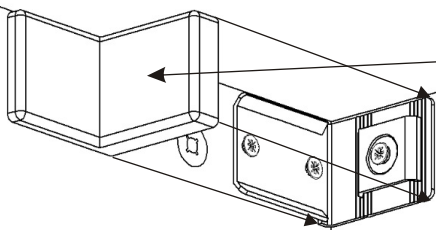
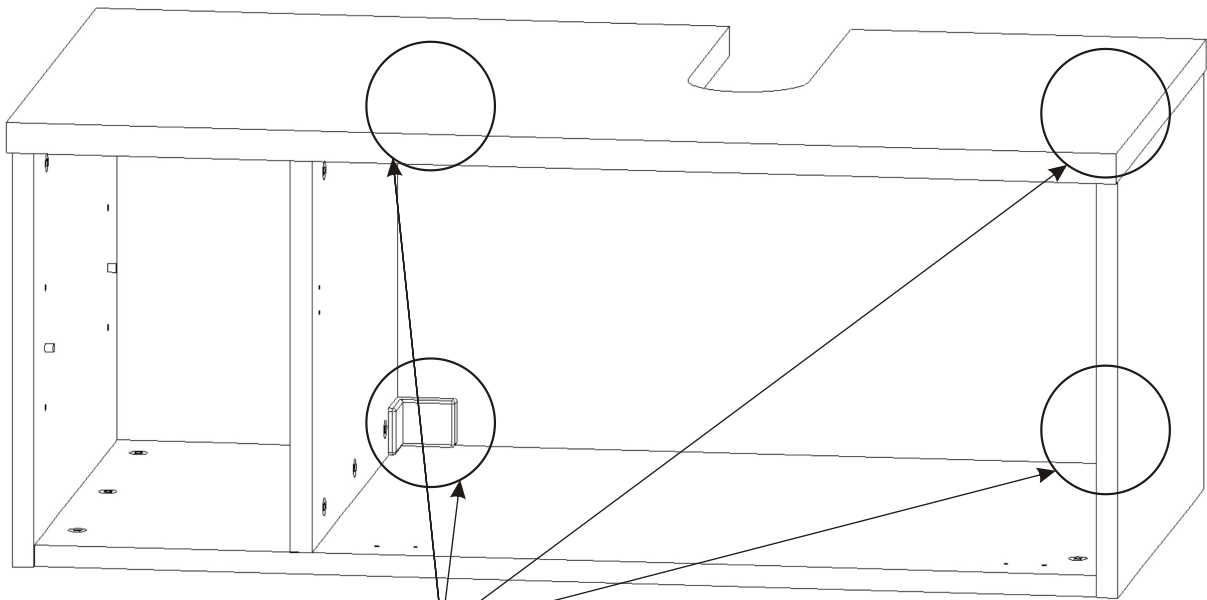
4x

Hmoždinka  
ø12

4x

Skříňku přiložíme ke zdi kde bude připevněna a naznačíme si otvory pro hmoždinky. Hmoždinky zvolíme podle typu zdi, ty námi dodávané jsou vhodné pro stěny z plných materiálů.

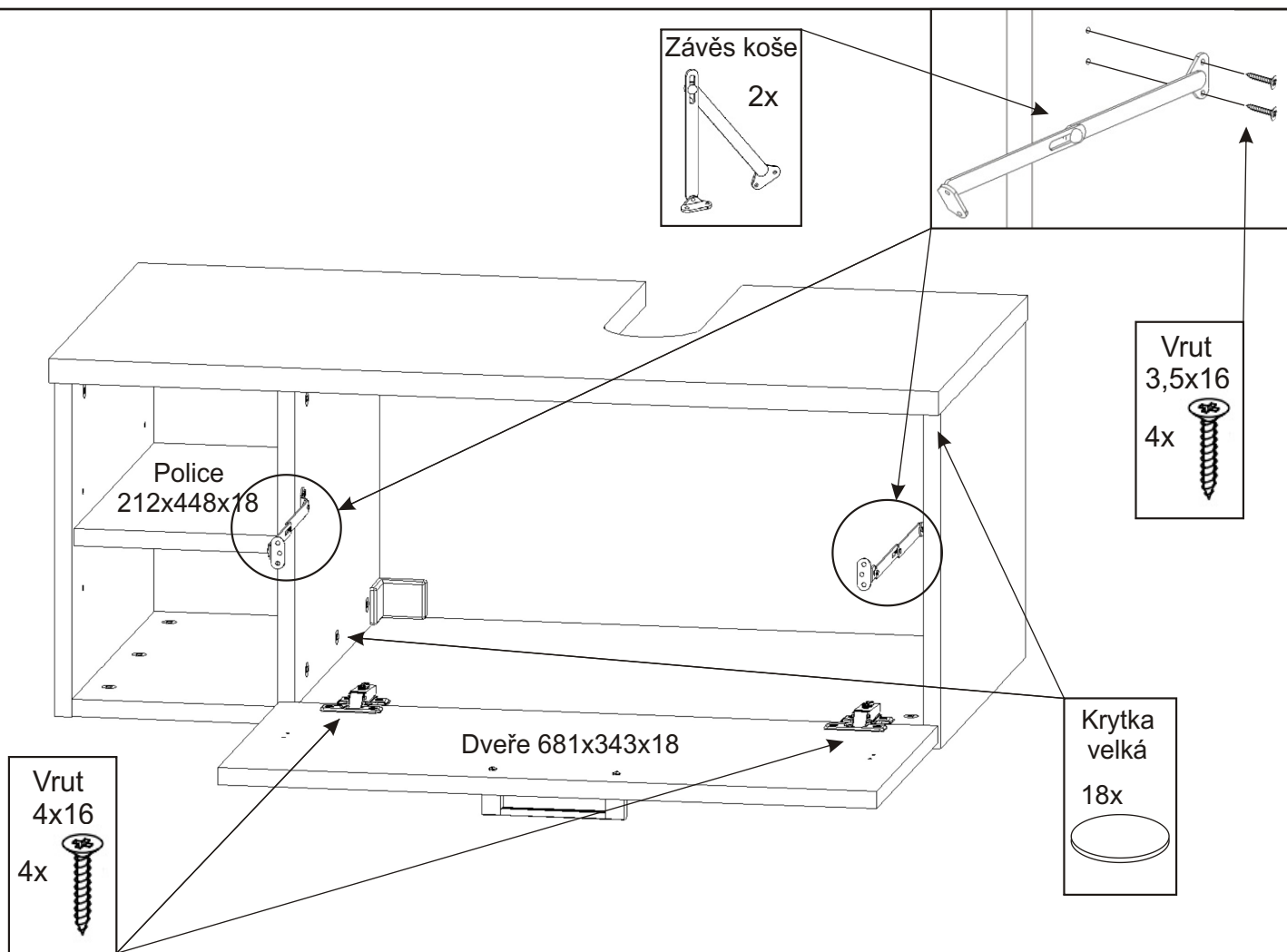
7.



Závěsné kování  
Bystrica - krytka

4x

8.



9.

