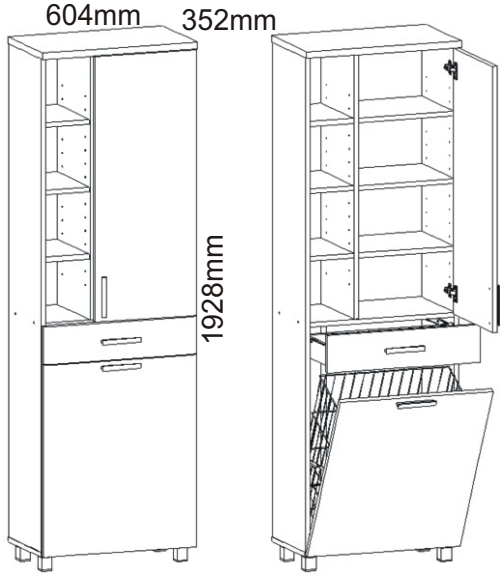
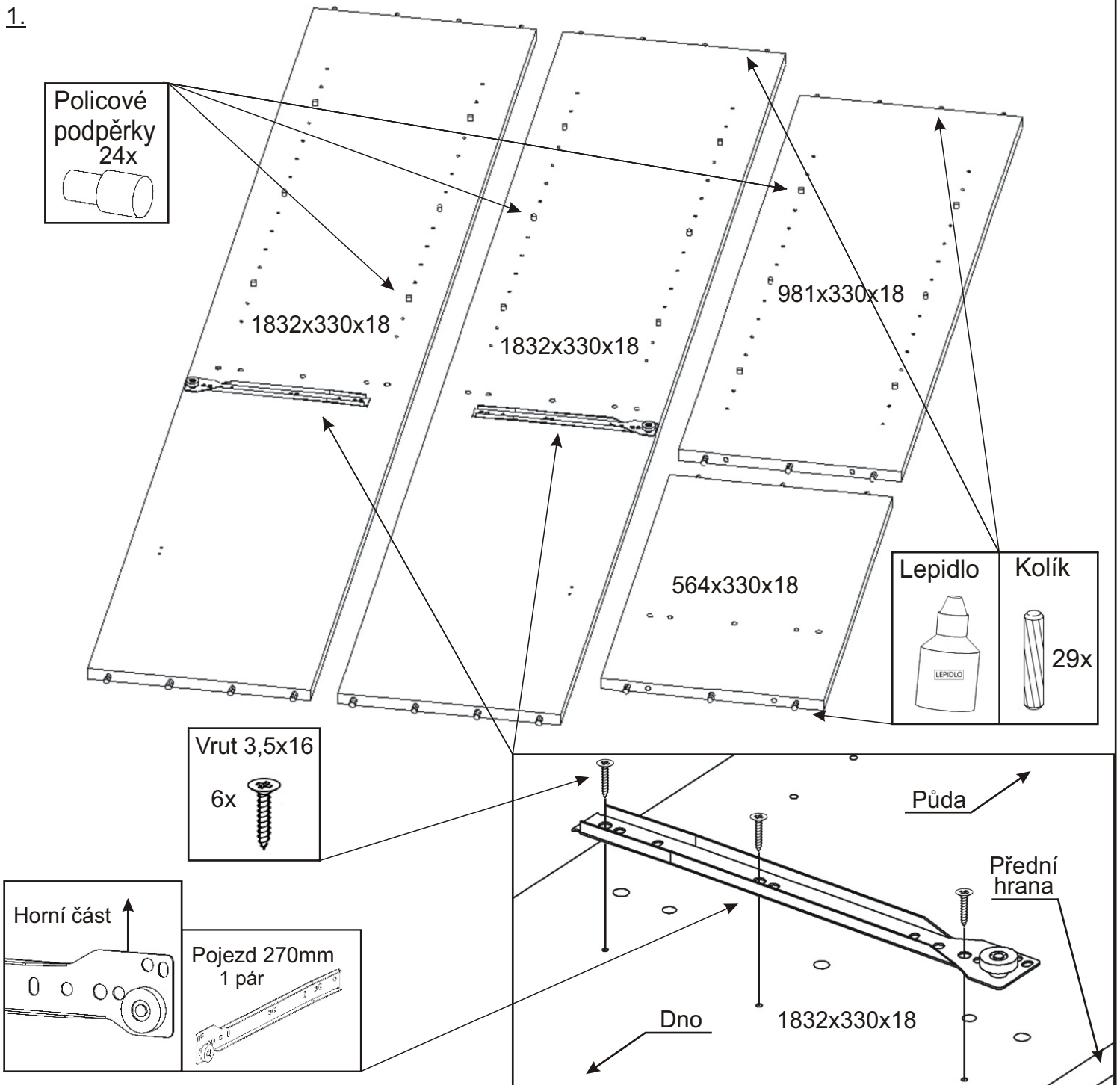


KBB 30

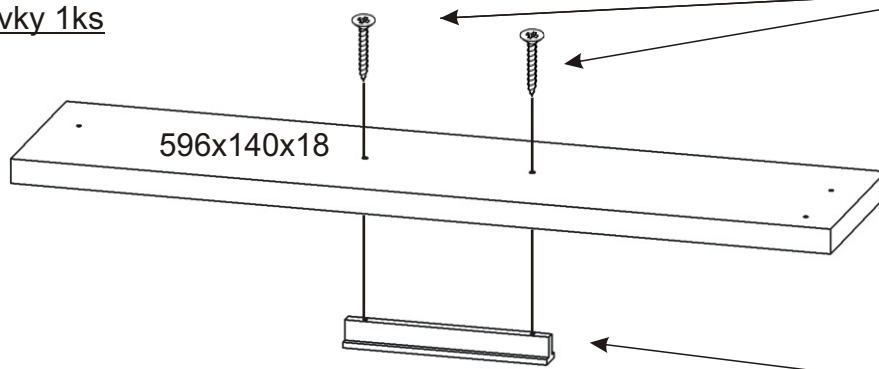


Pojezd malý 270mm plechový 1 páry 	Vrut 3,5x16 68x 	Lepidlo velké 1x 	Kolík 29x 	Naložený pant 4x 	
Vrut 4x30 1x 	Konfirmát +krytky 6x 	Hřebík 60x 	Podpěrka 24x 	Noha 60mm 4x 	Úchytka 148mm 3x
Vrut 4x30 k úchytkce 6x 	H lišta 833mm 1x 	Závěs koše 2x 	Koš 60 1x 	Držák koše 4x 	

1.



2.1. Montáž zásuvky 1ks



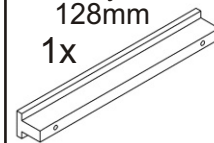
Vrut 4x30
k úchytce

2x

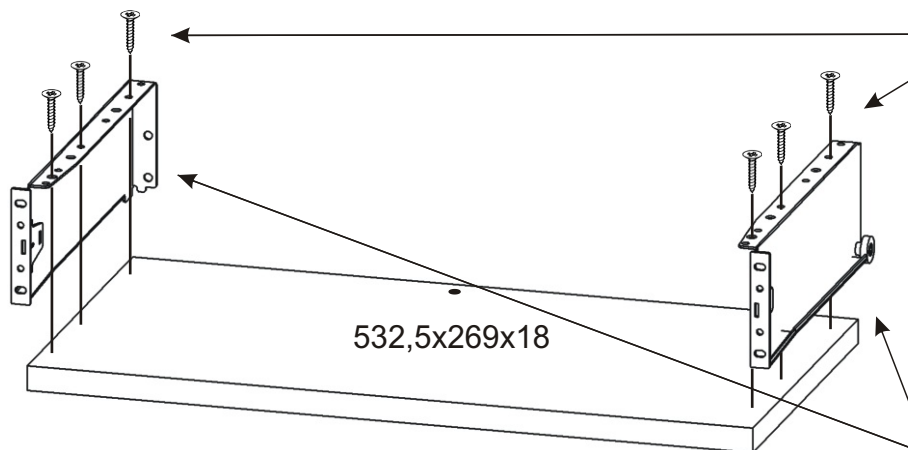


Úchytka
128mm

1x



2.2.

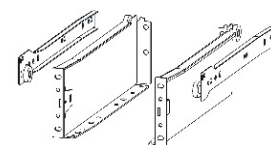


Vrut 3,5x16

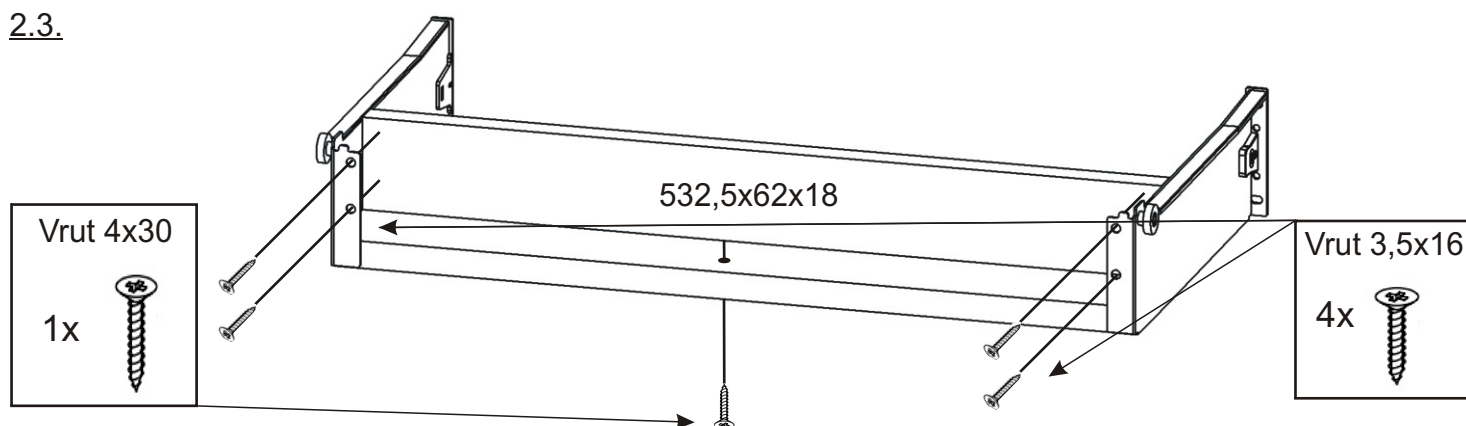
6x



Pojezd malý 270mm
plechový 1 pár



2.3.



Vrut 4x30

1x



532,5x62x18

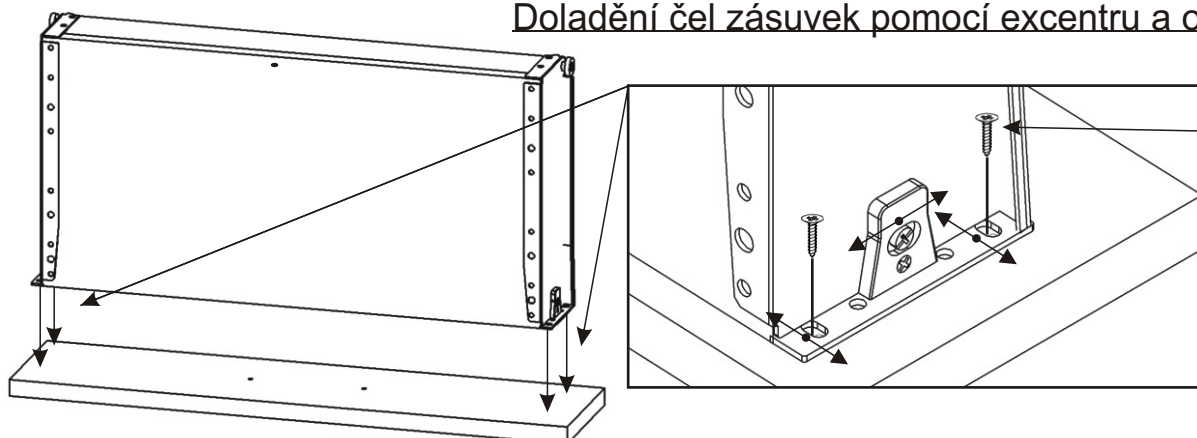
Vrut 3,5x16

4x



2.4.

Doladění čel zásuvek pomocí excentru a oválu pro vruty.

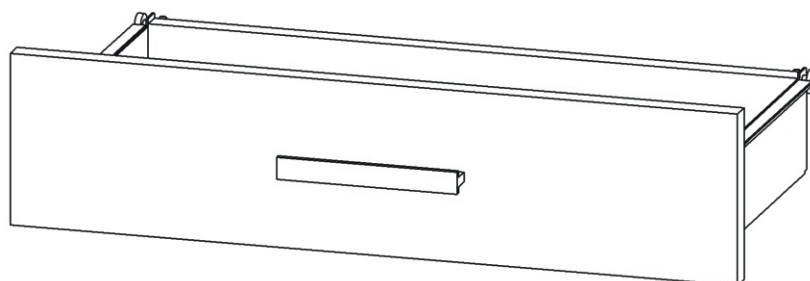


Vrut 3,5x16

4x

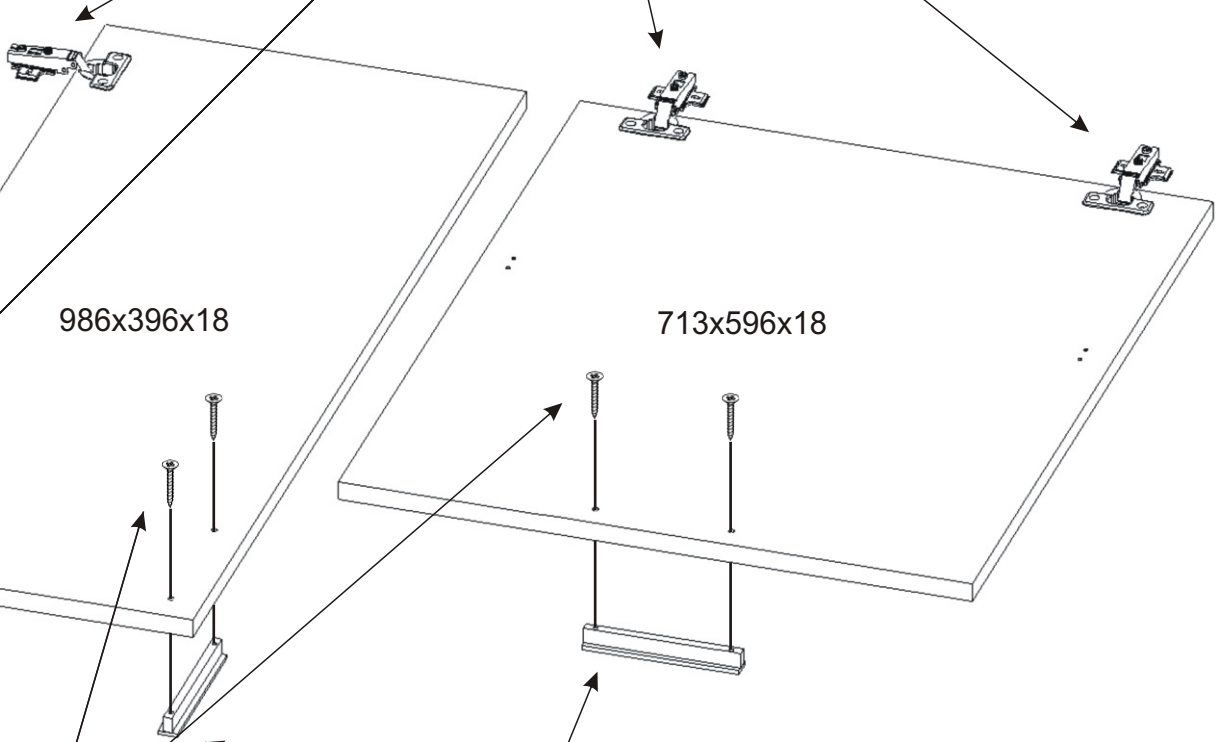
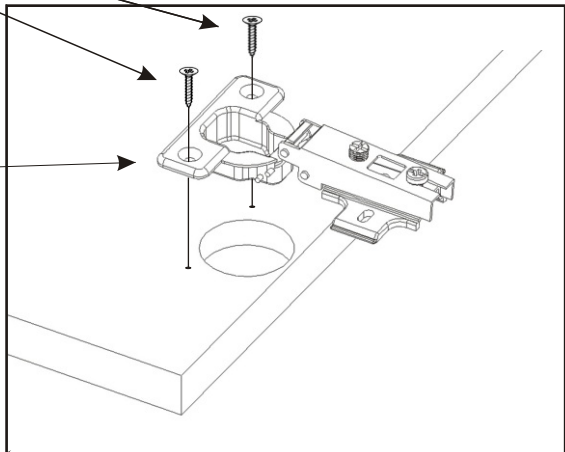


2.5.



Vrut 3,5x16
8x

Naložený pant
4x

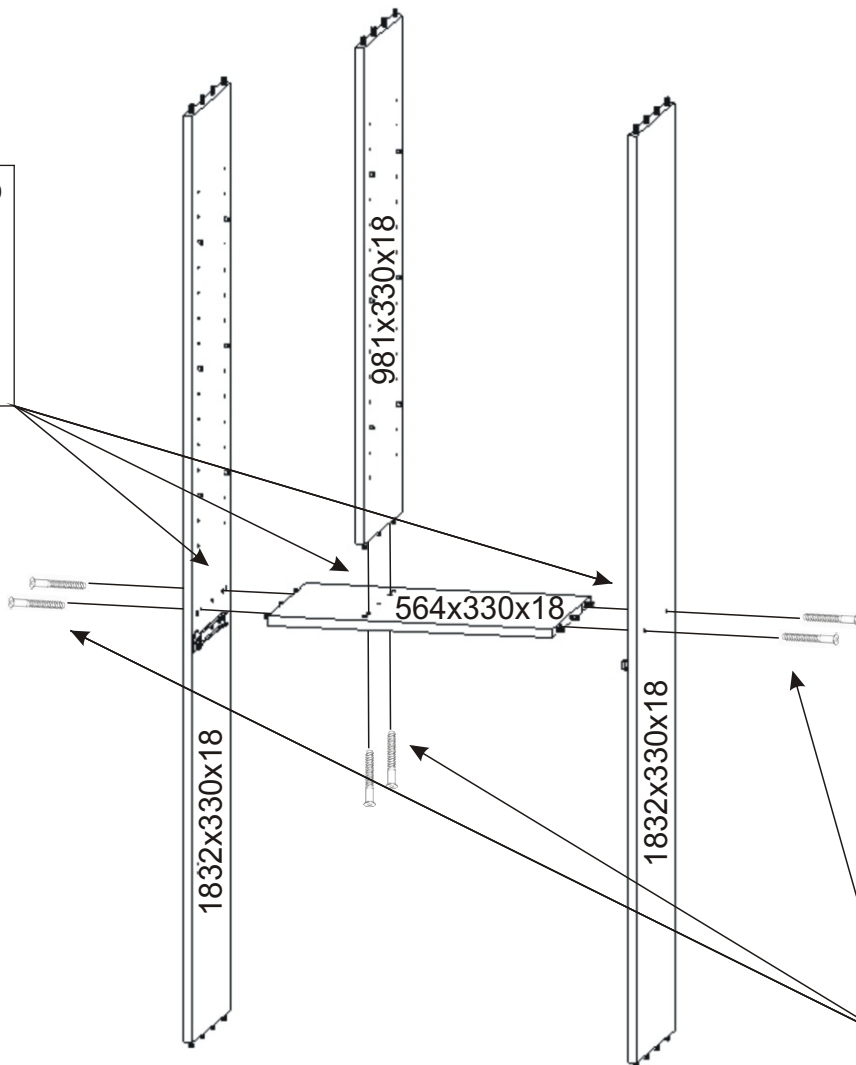


Vrut 4x35
4x

Úchytka
2x

4.

Lepidlo

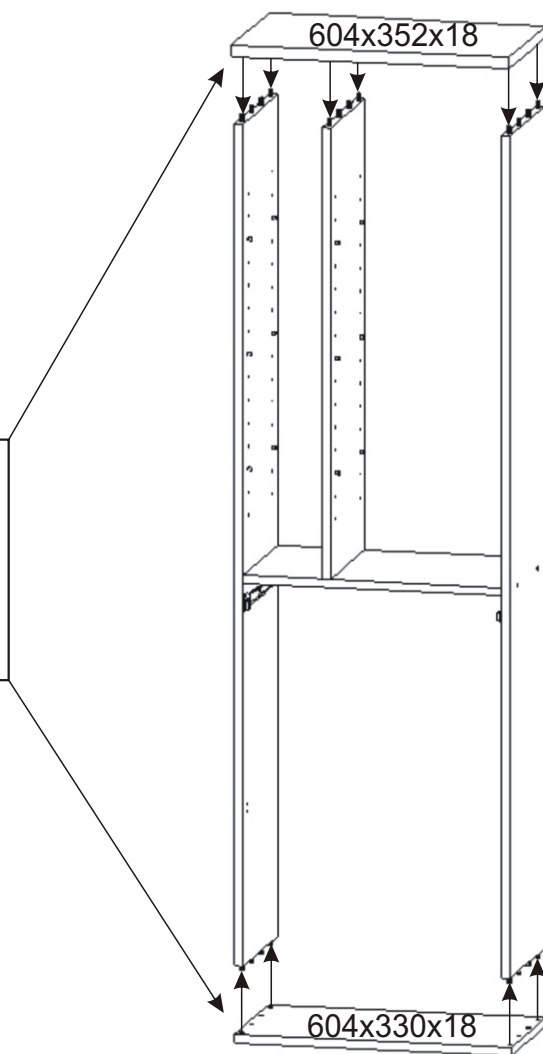


Konfirmát
+krytky

6x

5.

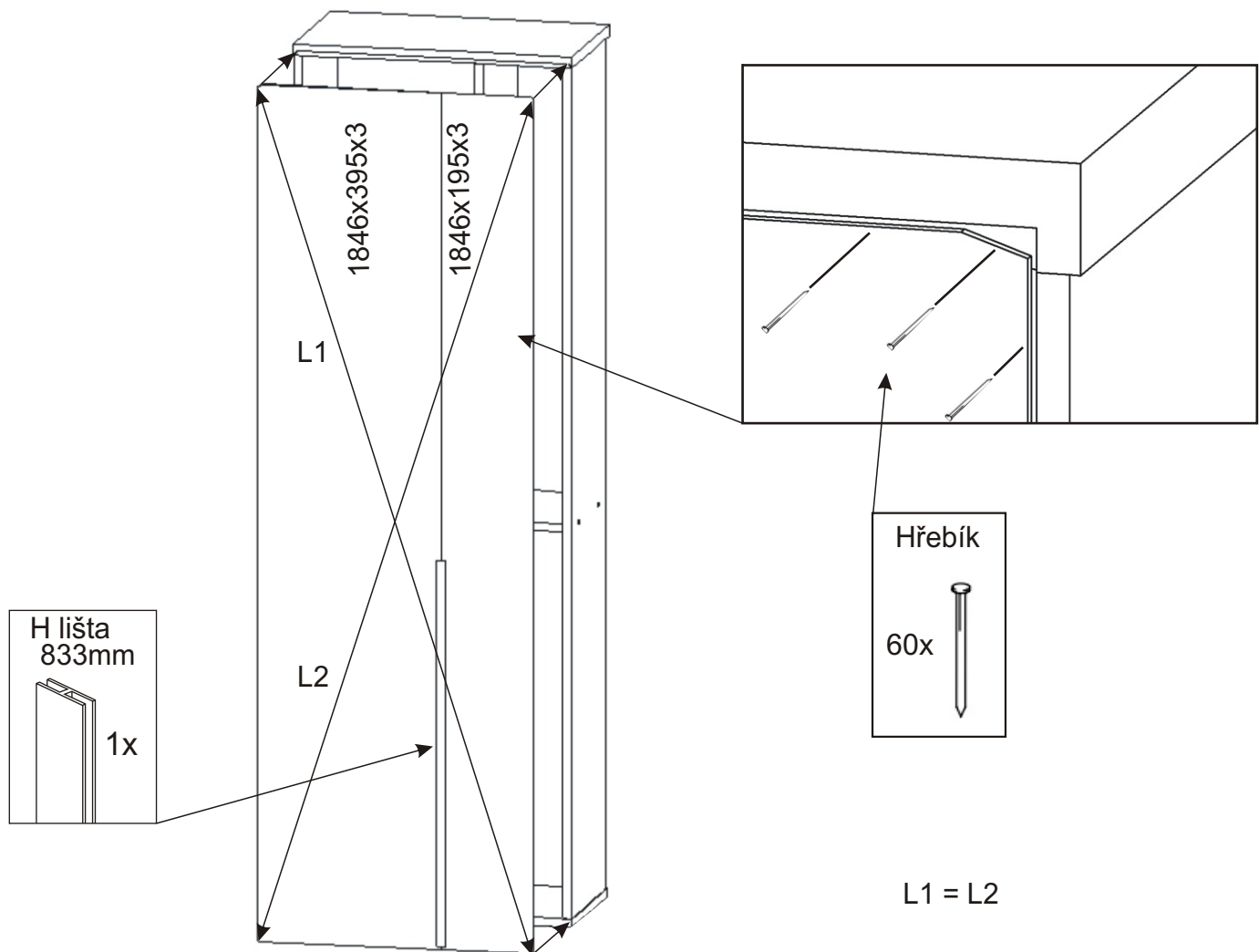
Lepidlo



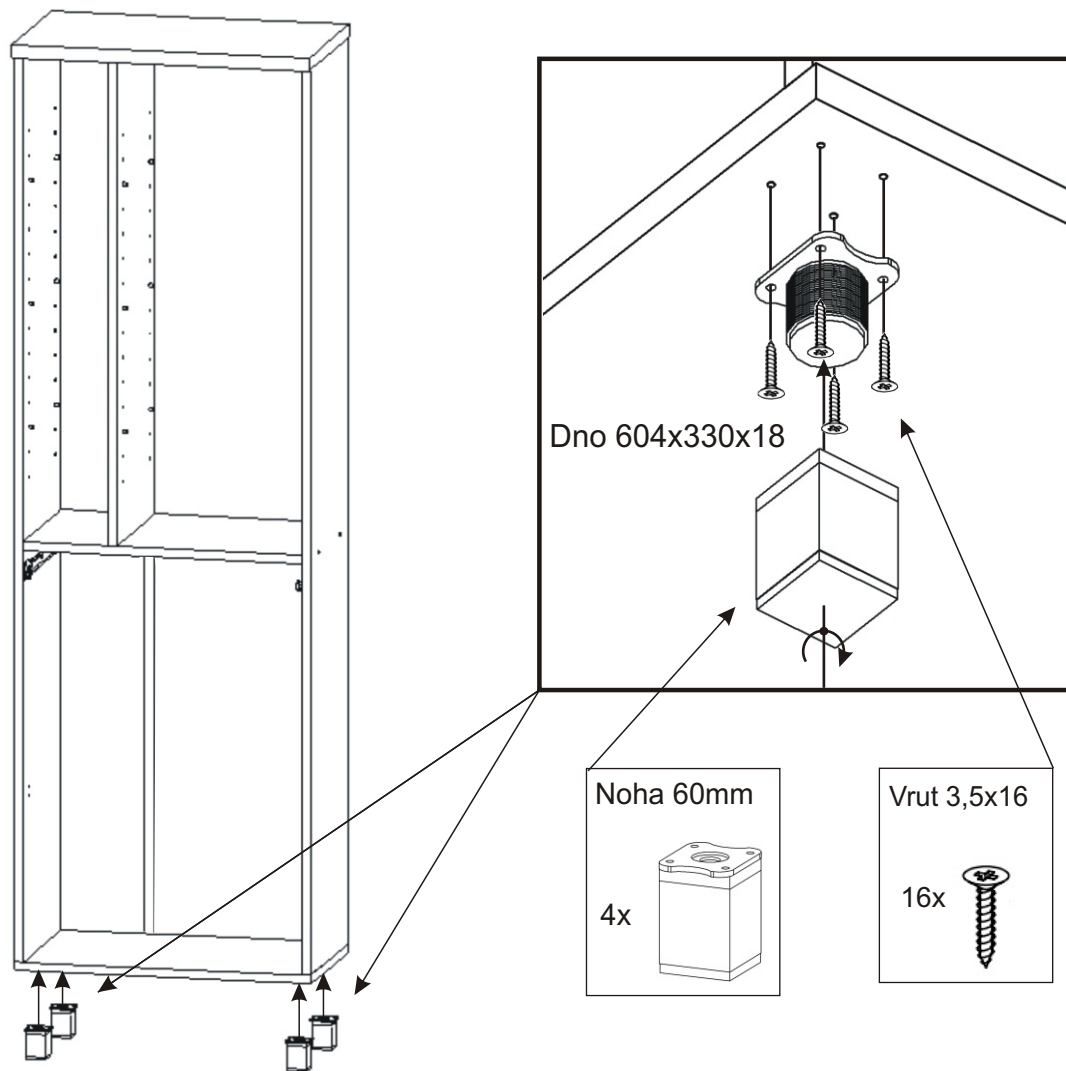
604x352x18

604x330x18

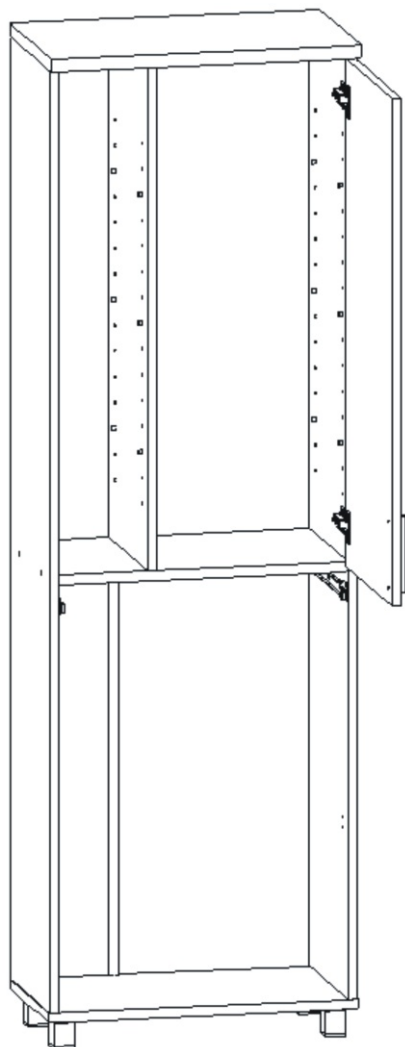
6.



7.



8.



Boční pohled

Půda 604x352x18

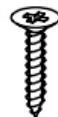
3mm

1mm

986x396x18

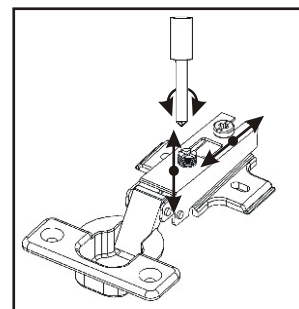
Vrut 3,5x16

4x

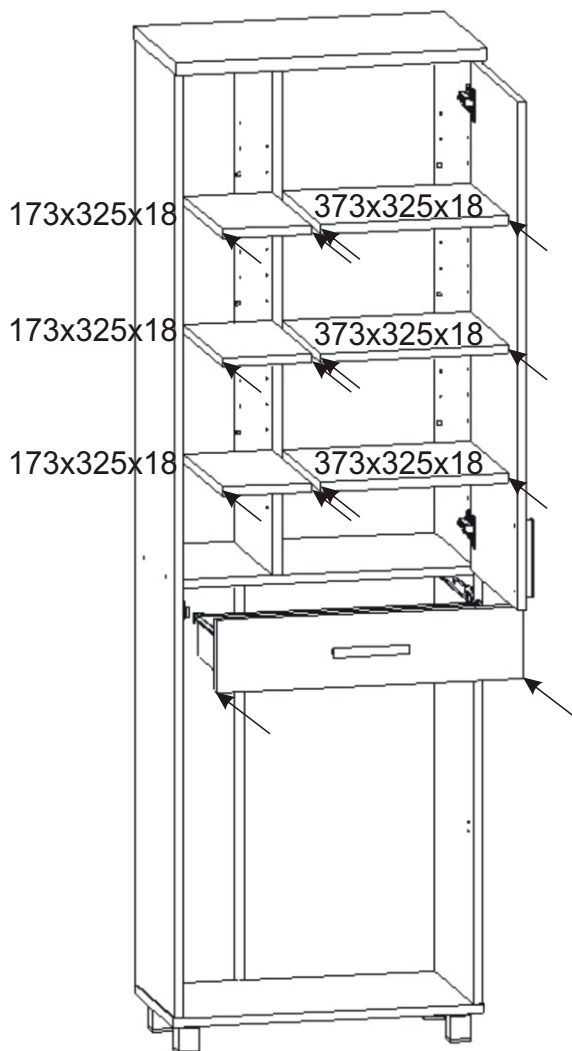


Dno 604x330x18

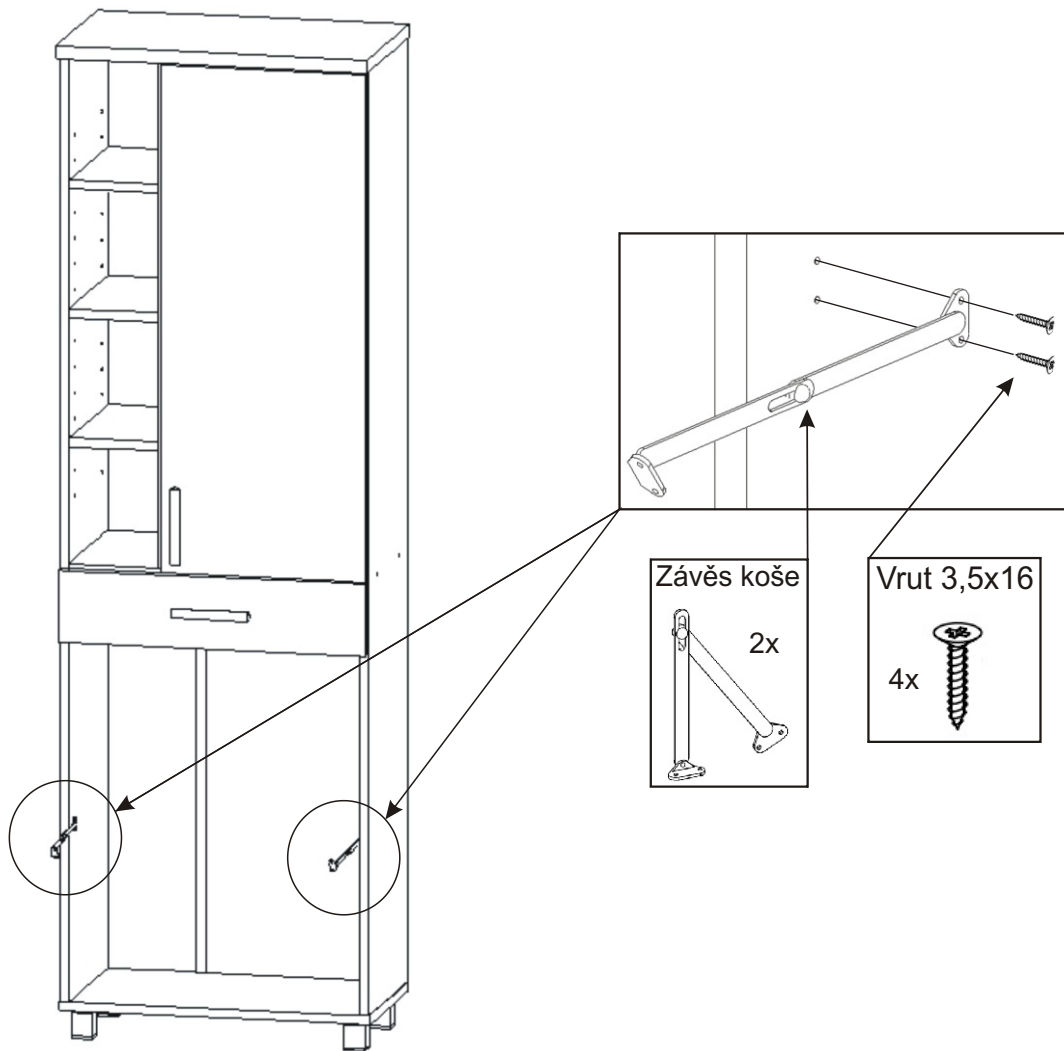
1832x330x18



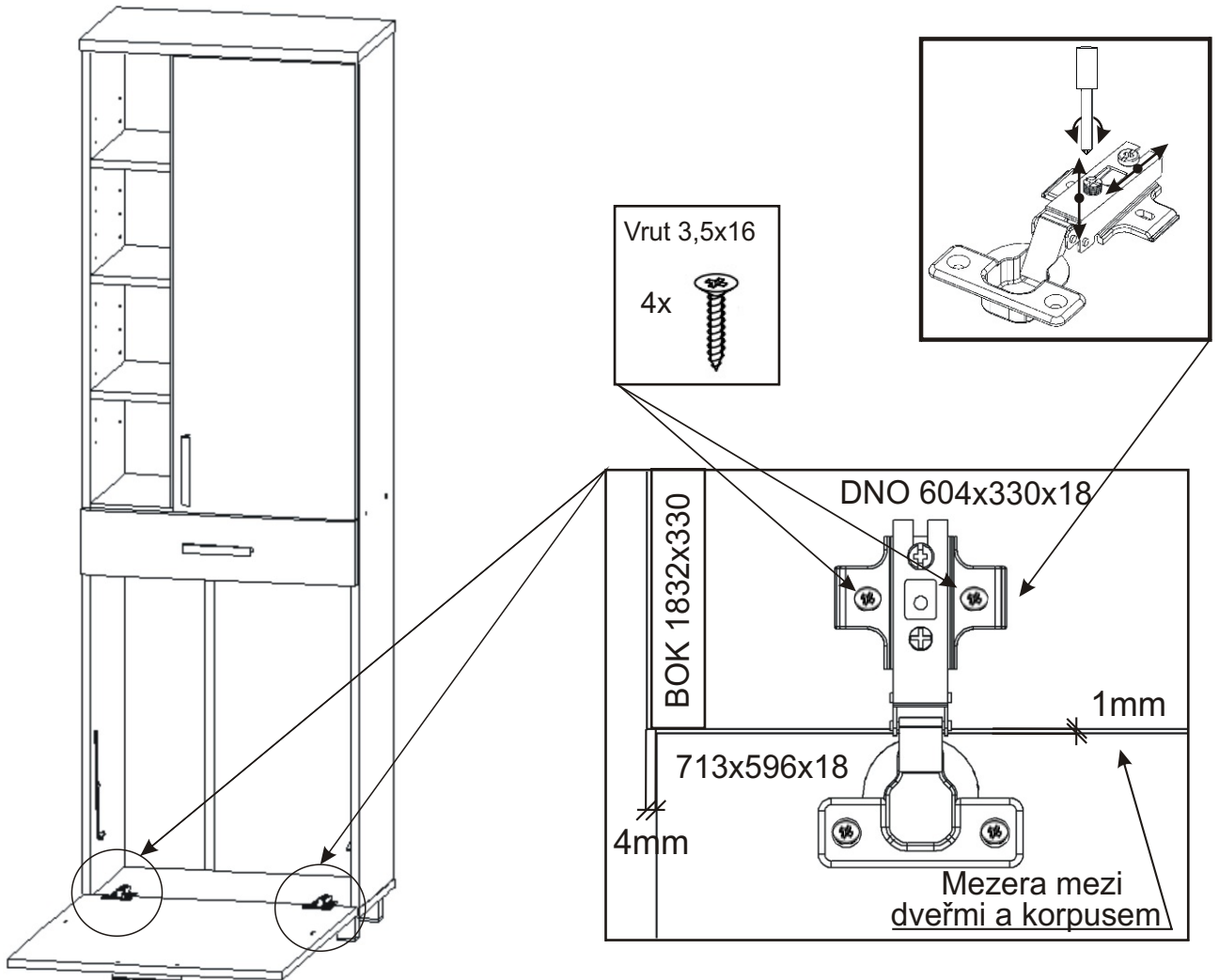
9.



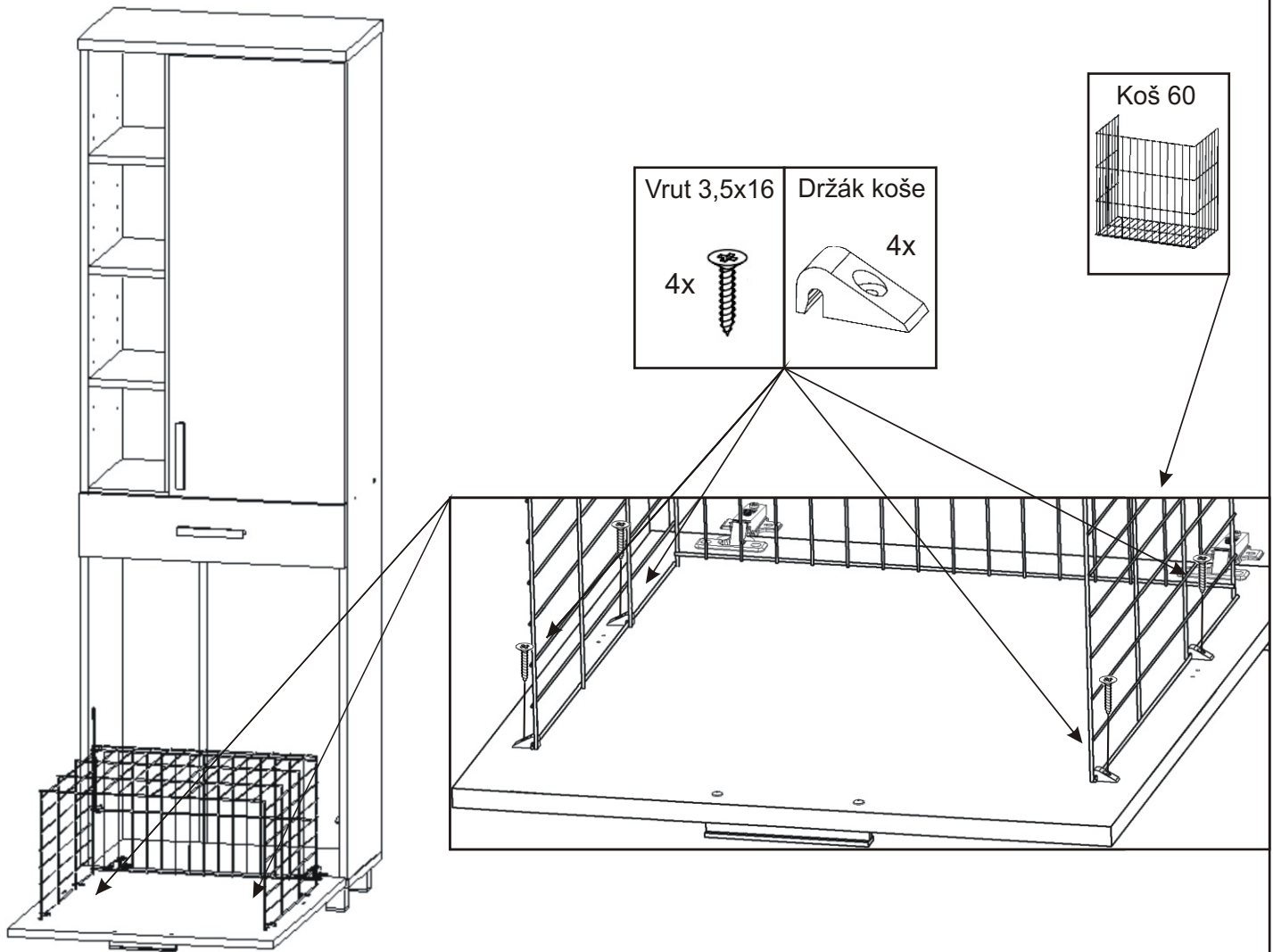
10.



11.



12.



13.

