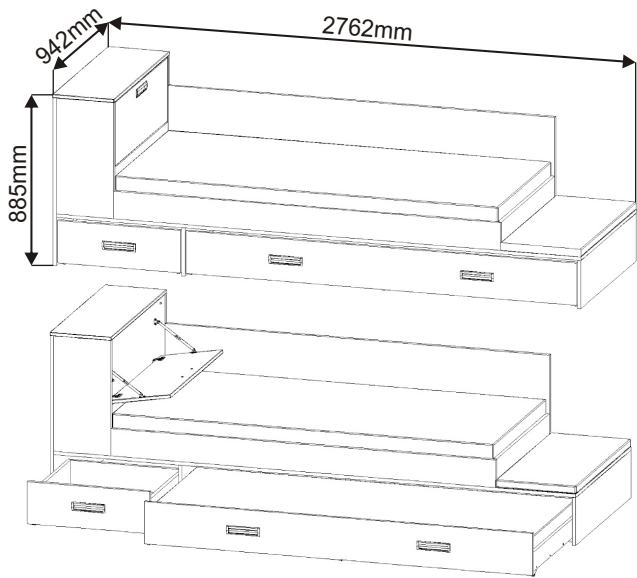
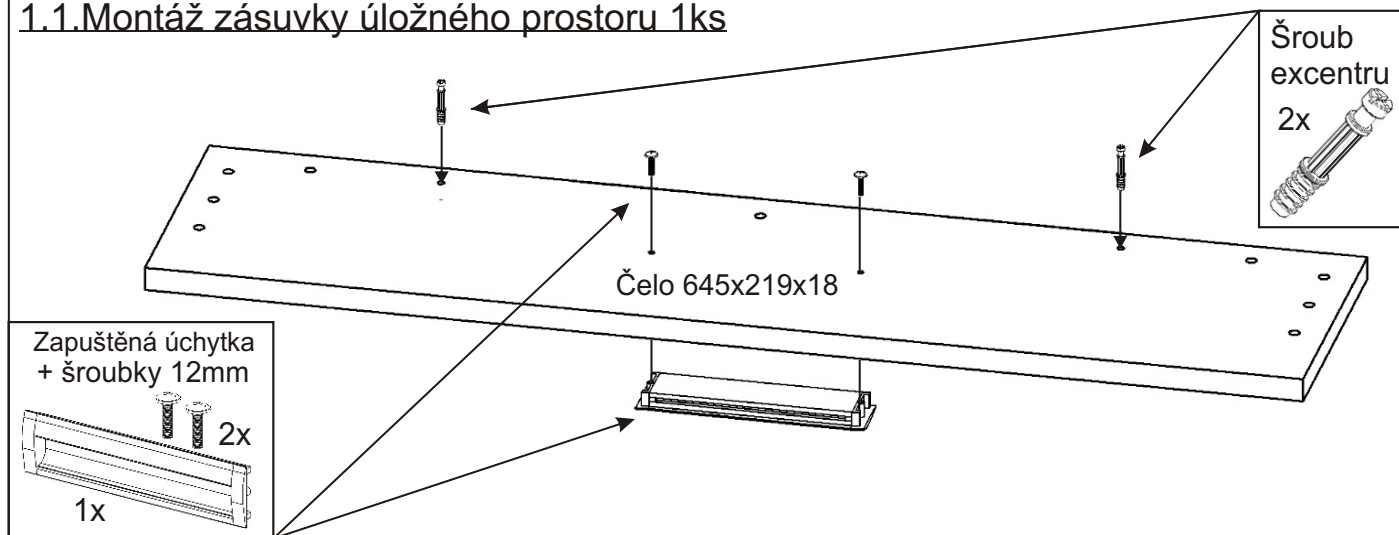


KAROLÍNA válenda s výsuvným lůžkem bez stolu

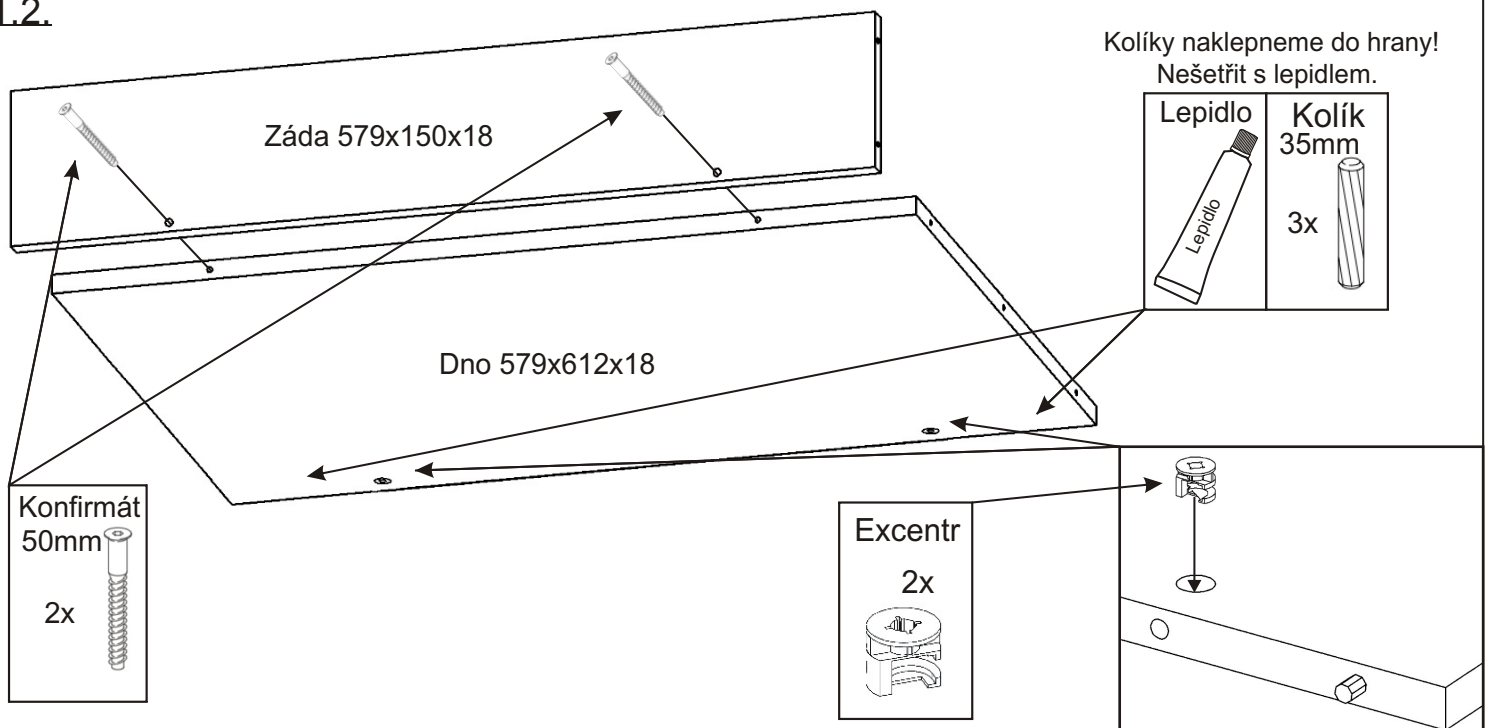


Vrut 3,5x16 4x	Vrut 4x16 8x	Vrut 4x20 36x	Vrut 4x30 2x	Vrut 4x45 40x
M 6x30 zápustný 10x	Závěs koše 2x	Pojzdové kolečko 10x	Zapuštěná úchytka + šroubky 12mm 4x	
Jekl 1984x30x30 2x	Příložný pant 2x	Šroub excentru 36x	Excentr 36x	Policové podpěrky 2x
Kovová rozpora 2050mm 2x	Krytka 30x30x5 4x	Lamely 885mm 15x	Držák lamel 30x	Čalouněný sedák 940x420x40mm 1x
				Konfirmát 50mm 46x
				Krytka 14x
				Lepidlo 40ml 2x
				Kolík 35mm 60x

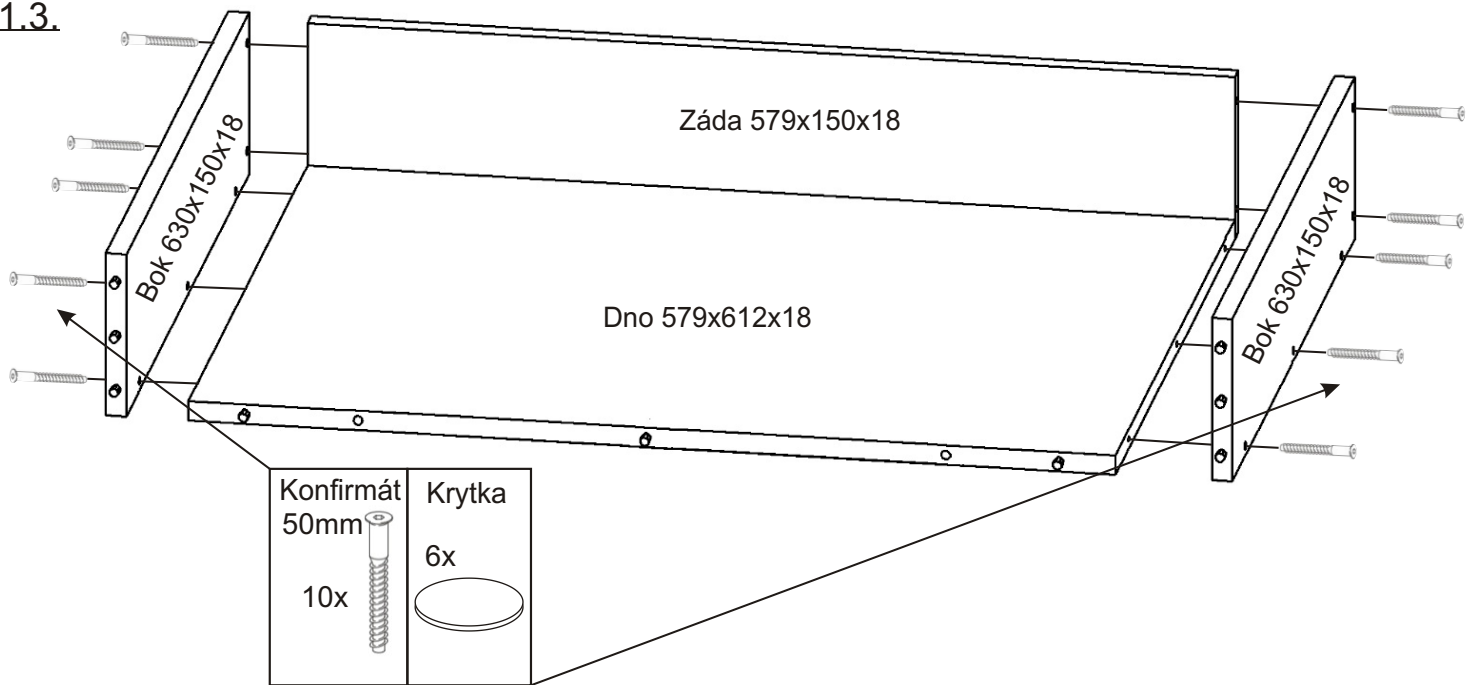
1.1. Montáž zásuvky úložného prostoru 1ks



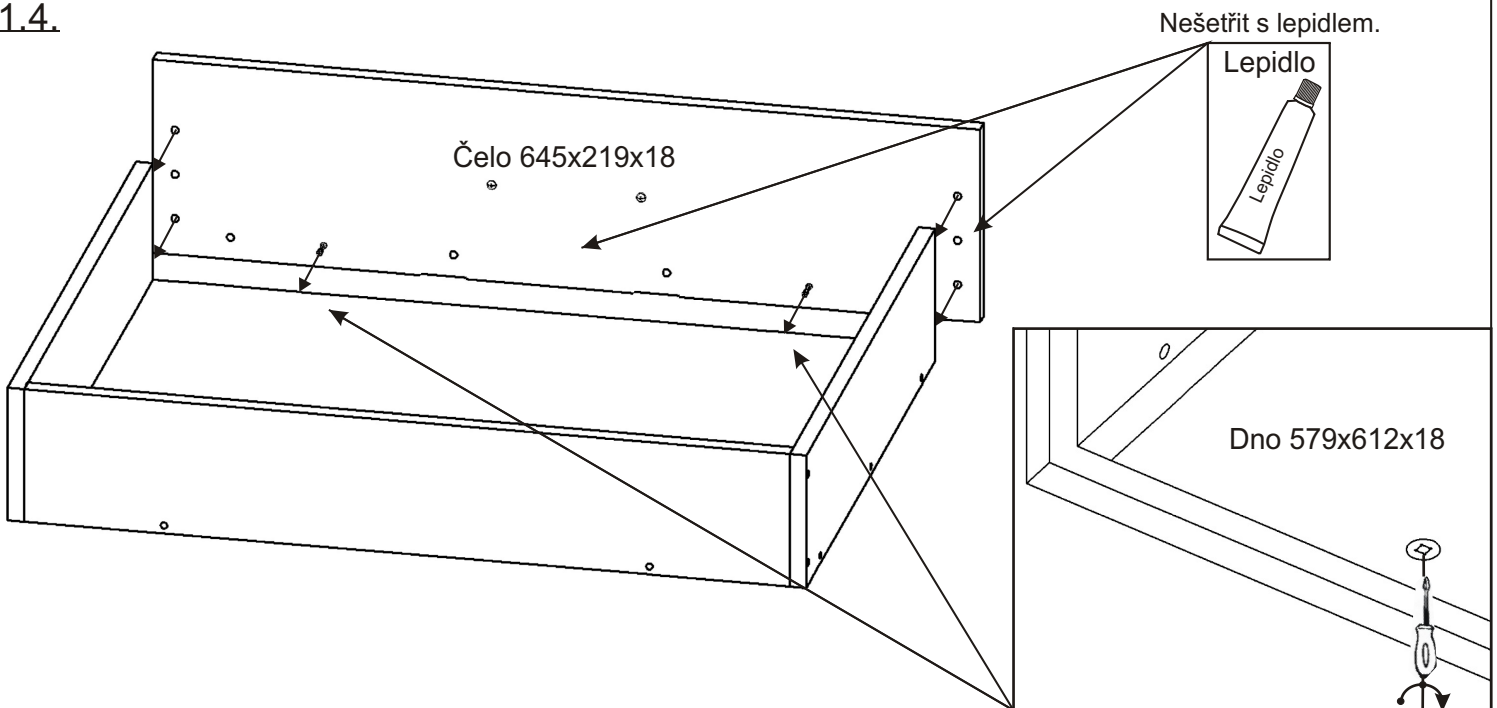
1.2.



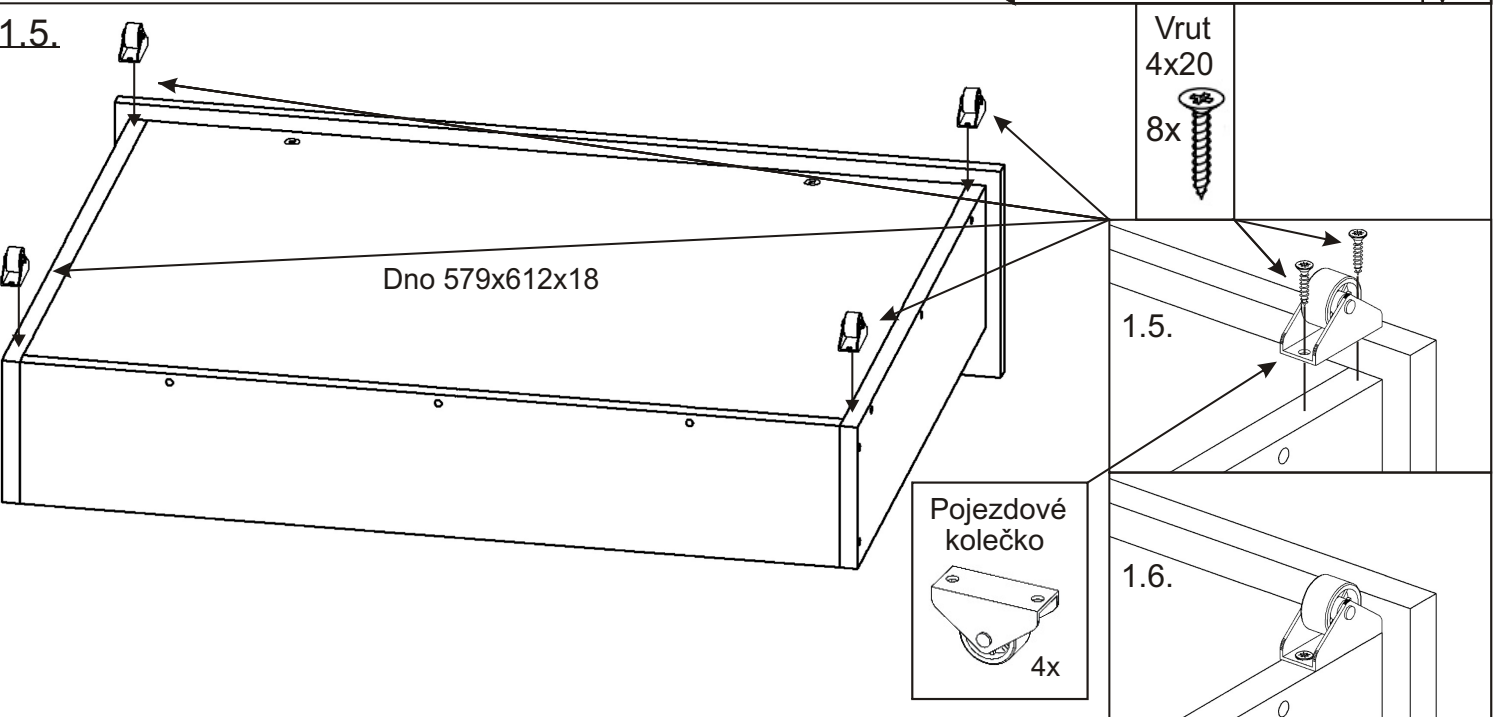
1.3.



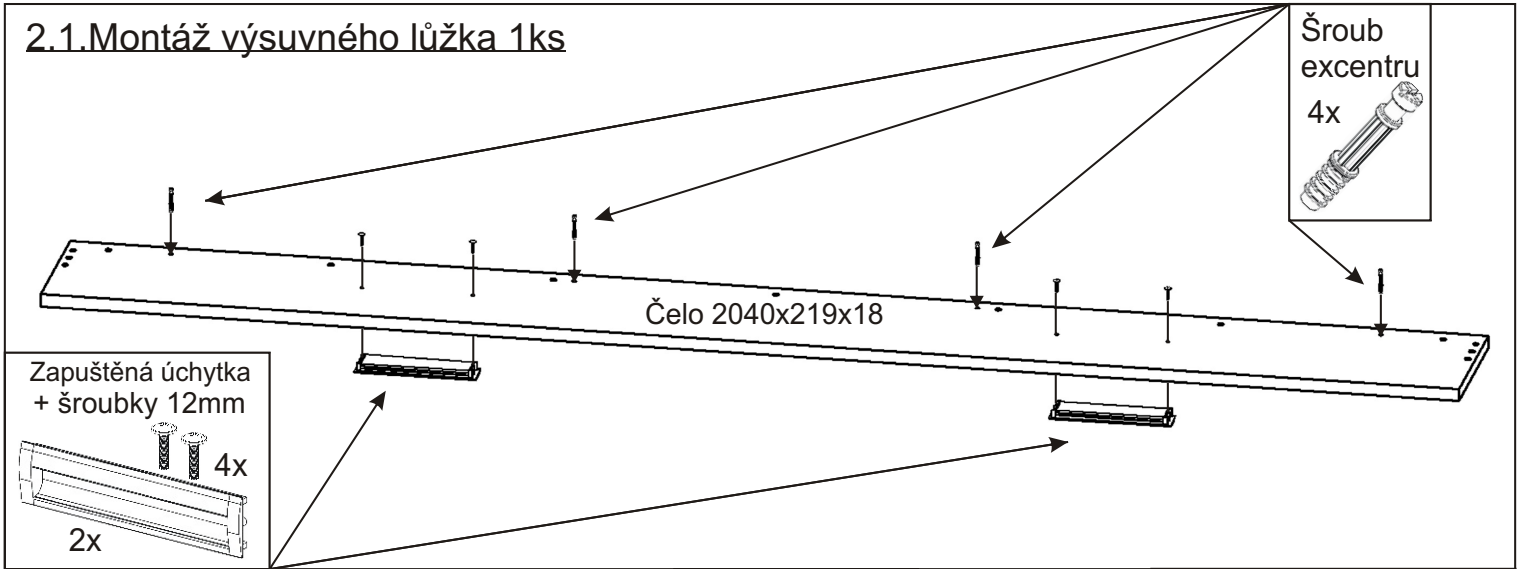
1.4.



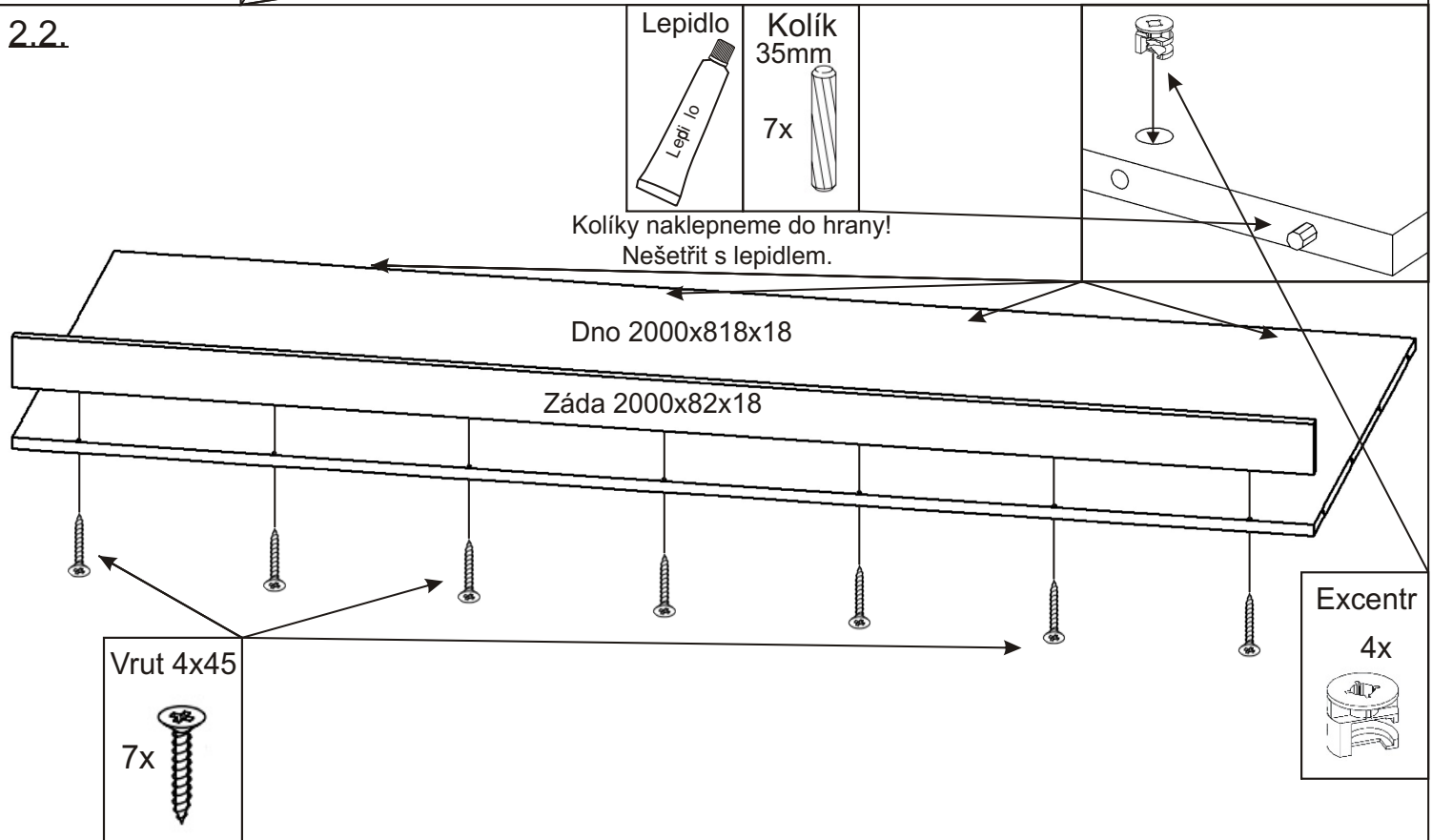
1.5.



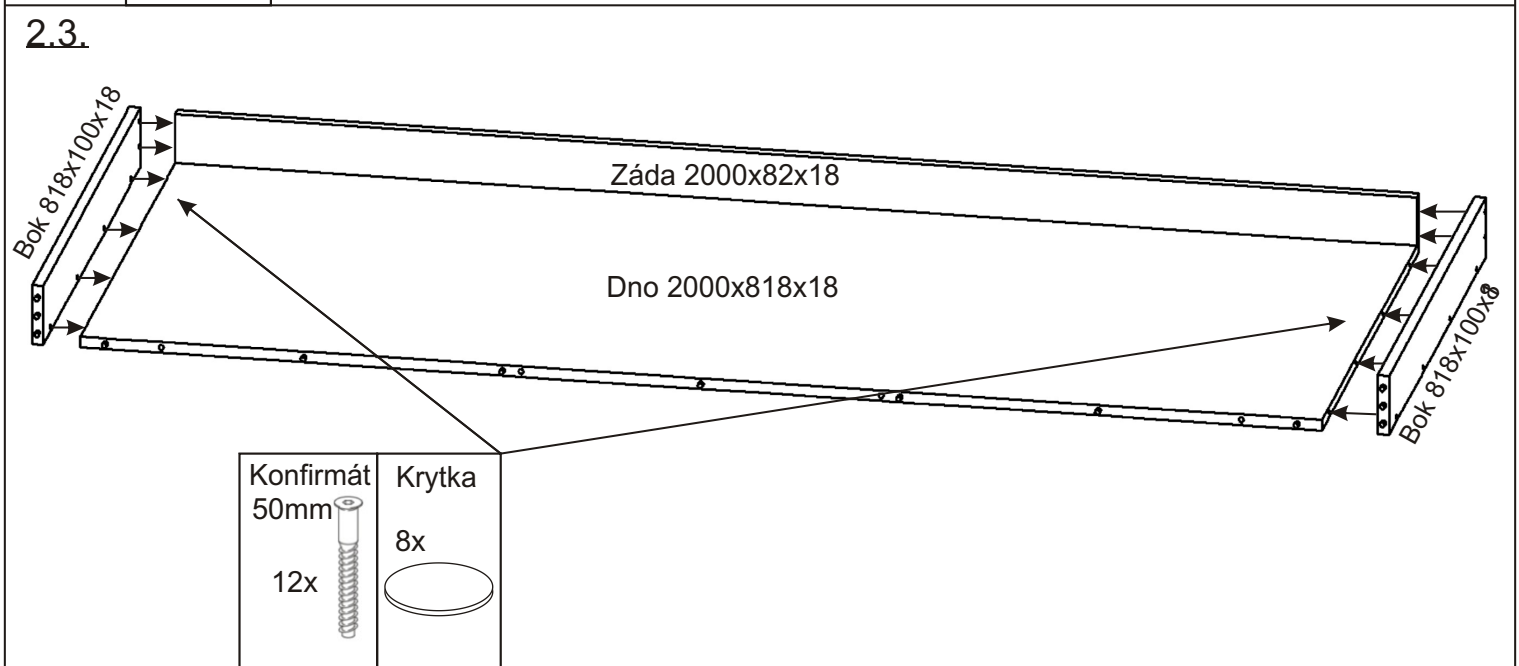
2.1. Montáž výsuvného lůžka 1ks



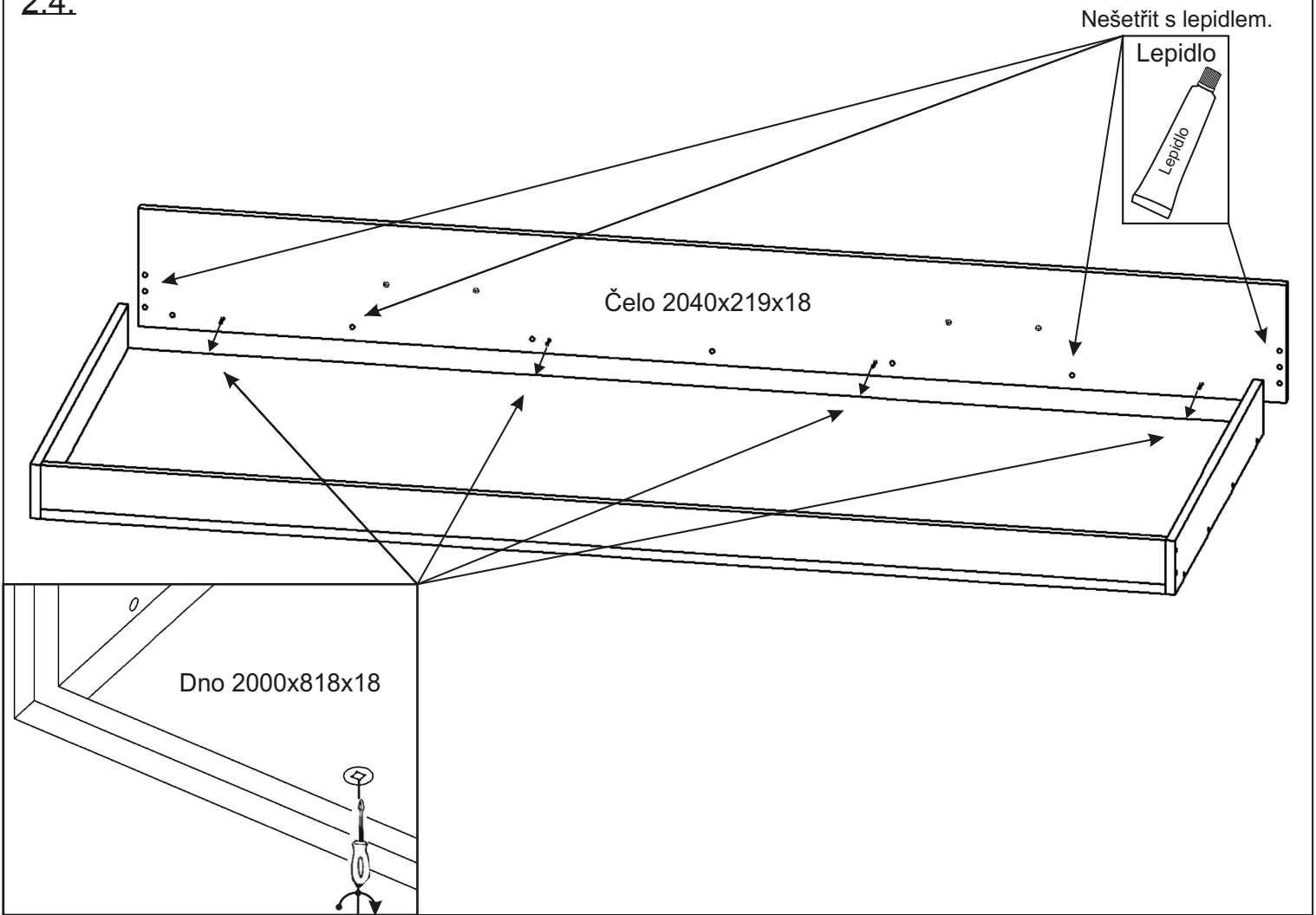
2.2.



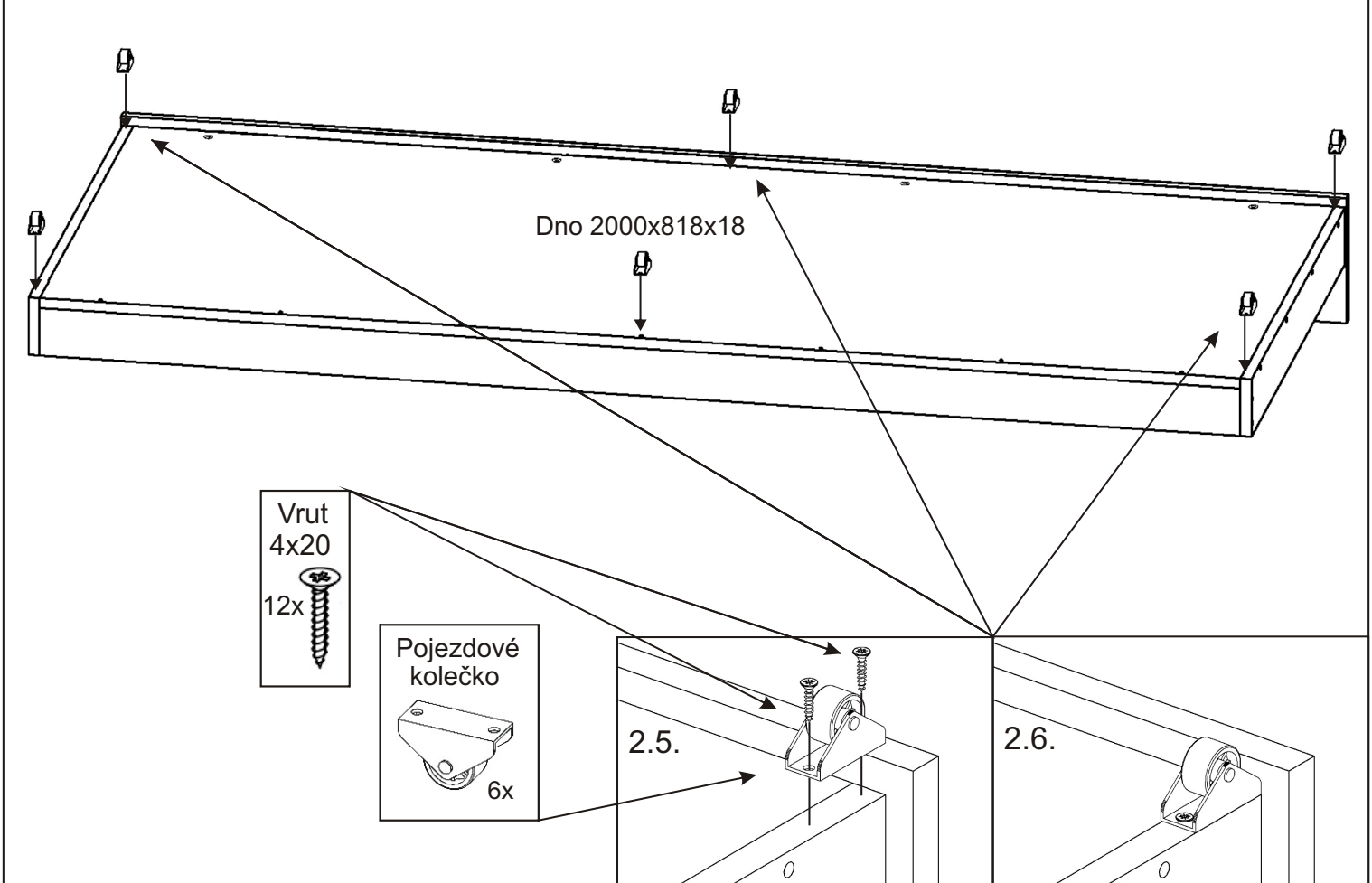
2.3.



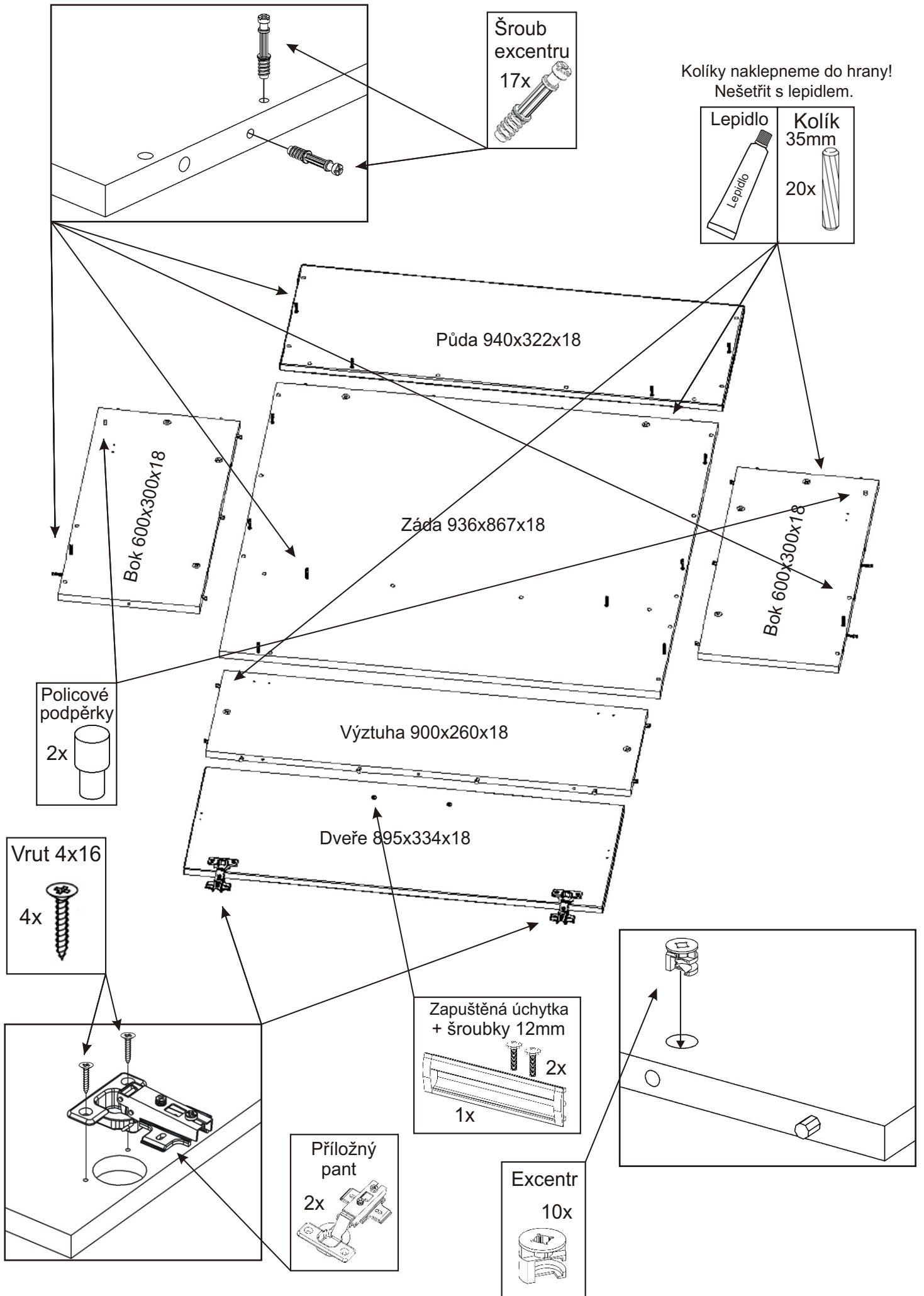
2.4.



2.5.

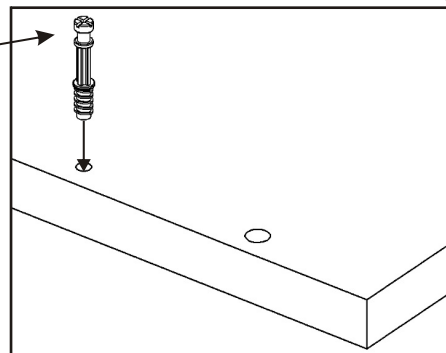
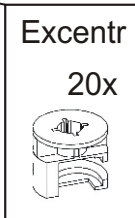
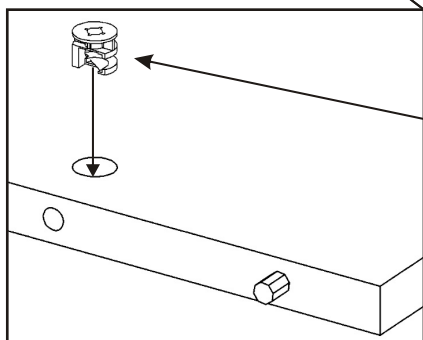
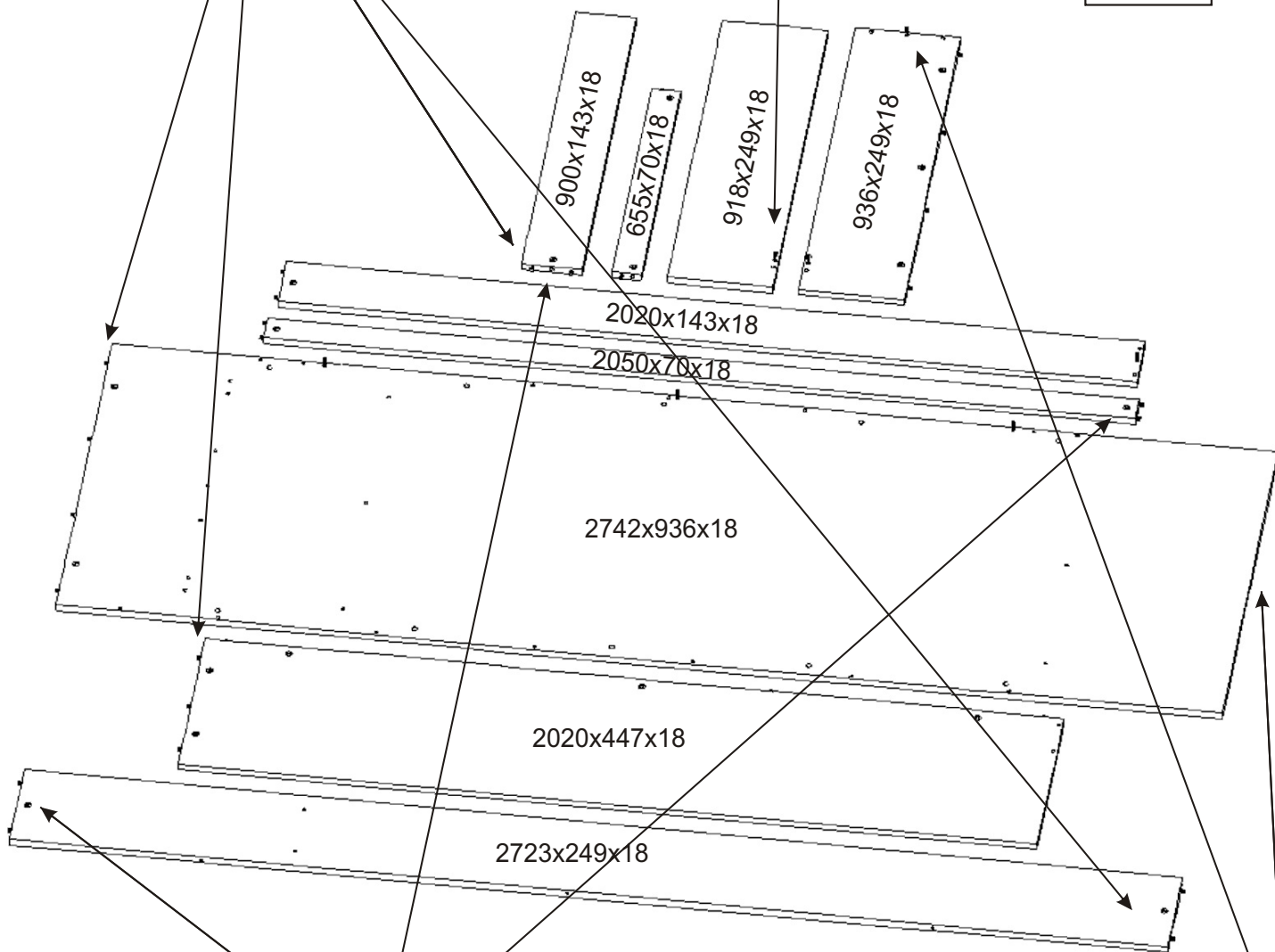
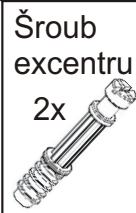
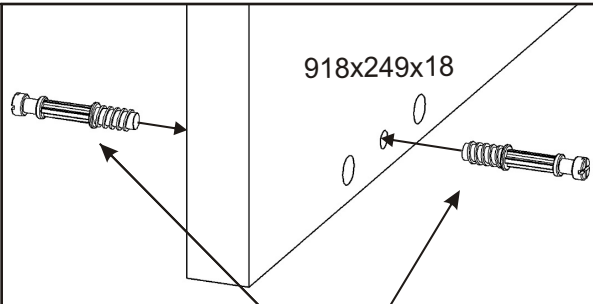
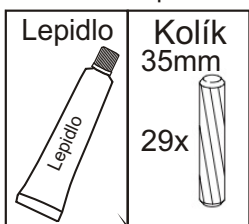


3.



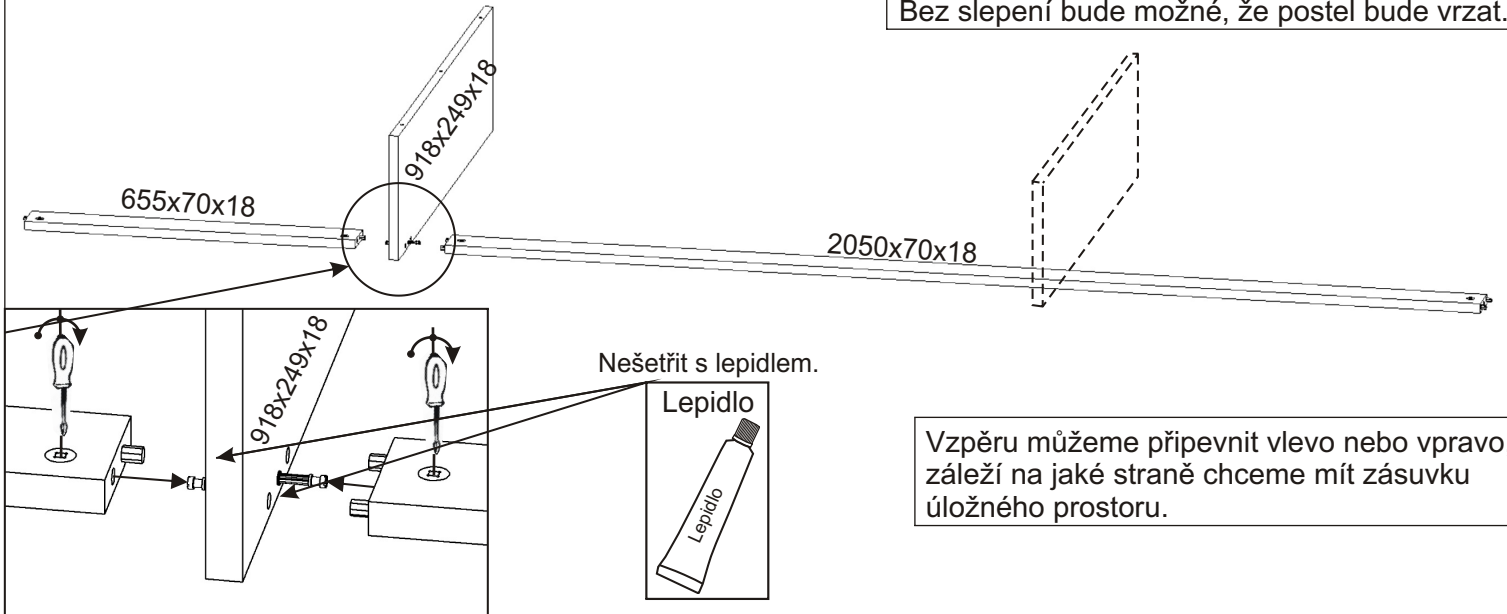
4.

Kolíky naklepeme do hrany!
Nešetřit s lepidlem.



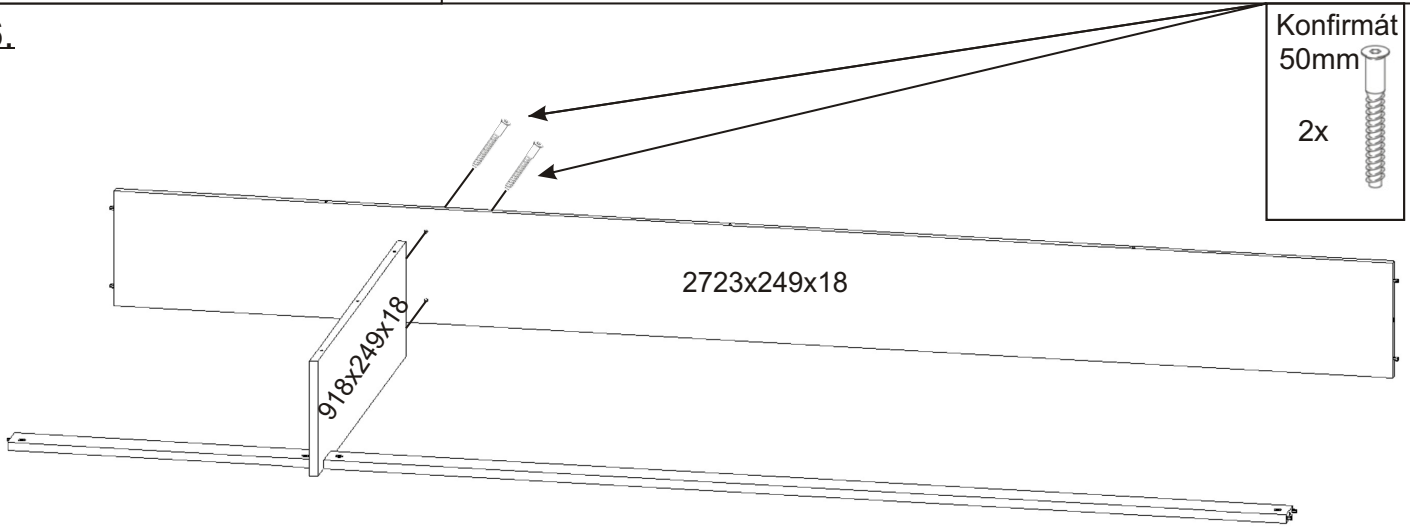
5.

Pokud postel zalepíme lepidlem už nebude možné ji rozebrat bez poškození.
Bez slepení bude možné, že postel bude vrzat.



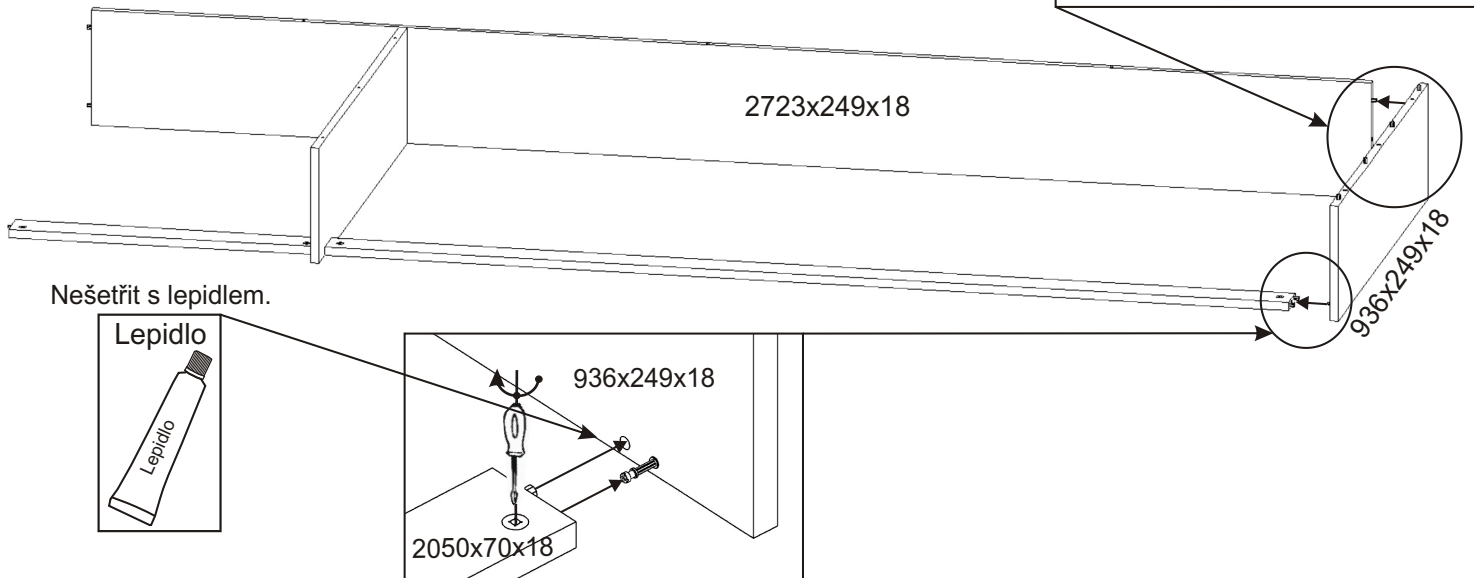
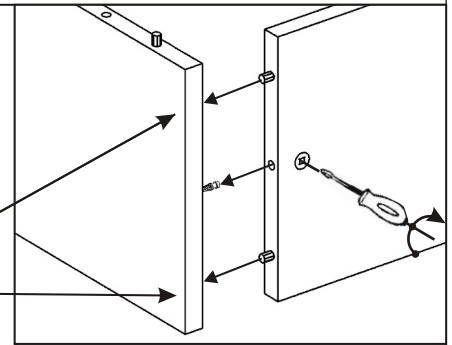
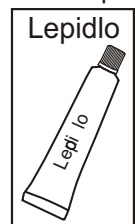
6.

Konfirmát
50mm
2x

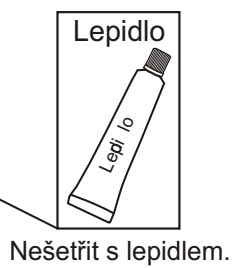
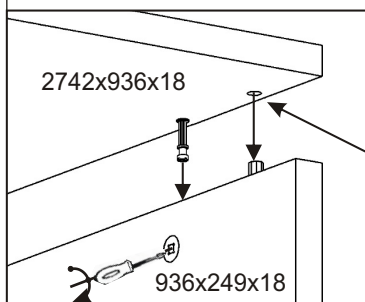
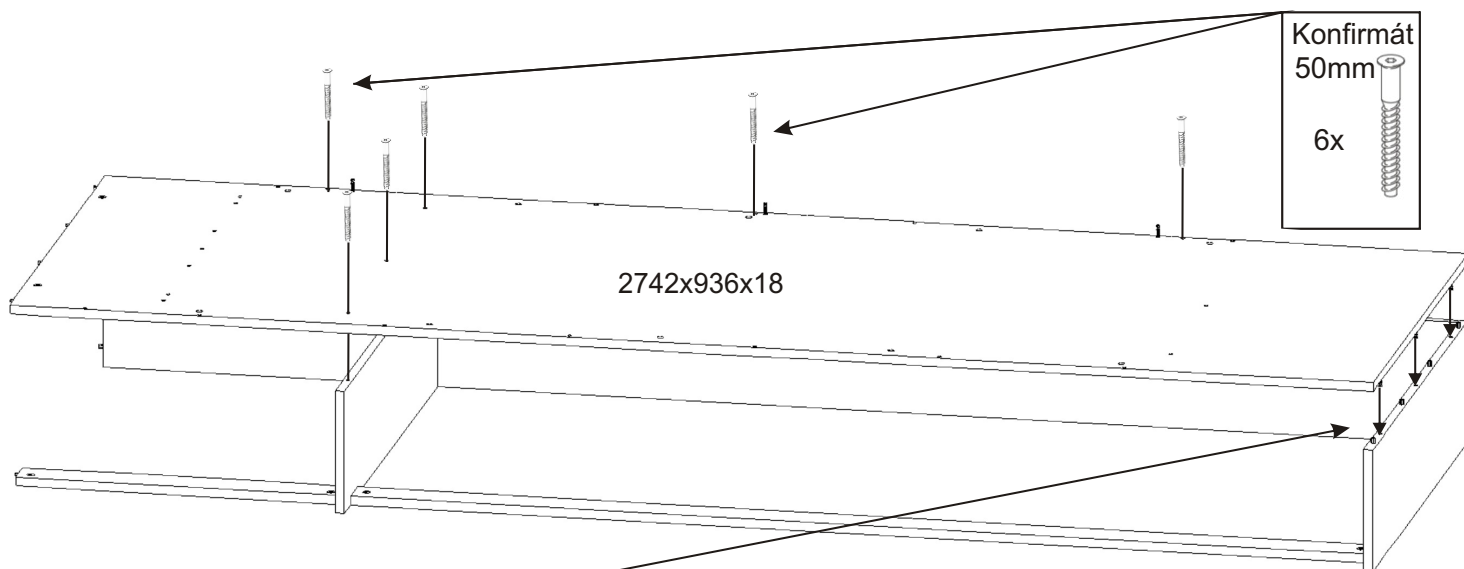


7.

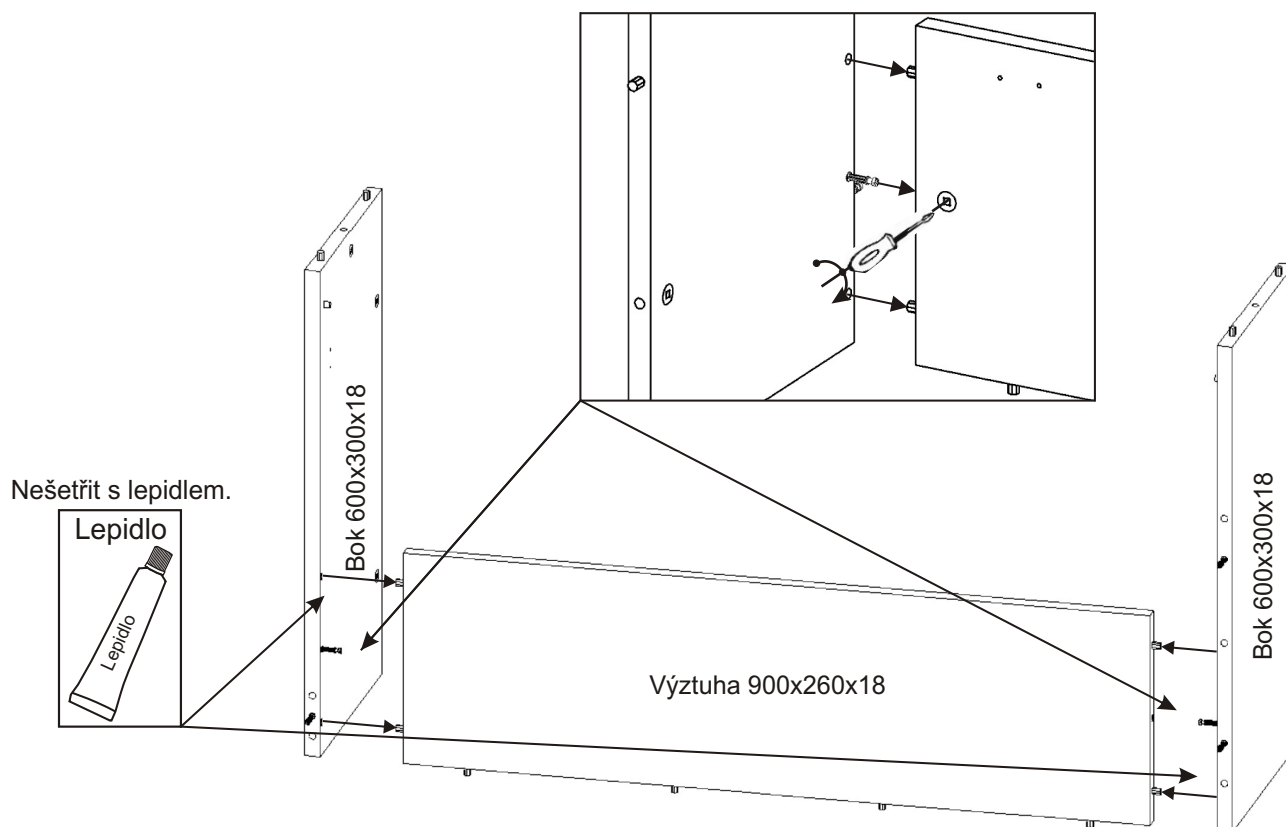
Nešetřit s lepidlem.



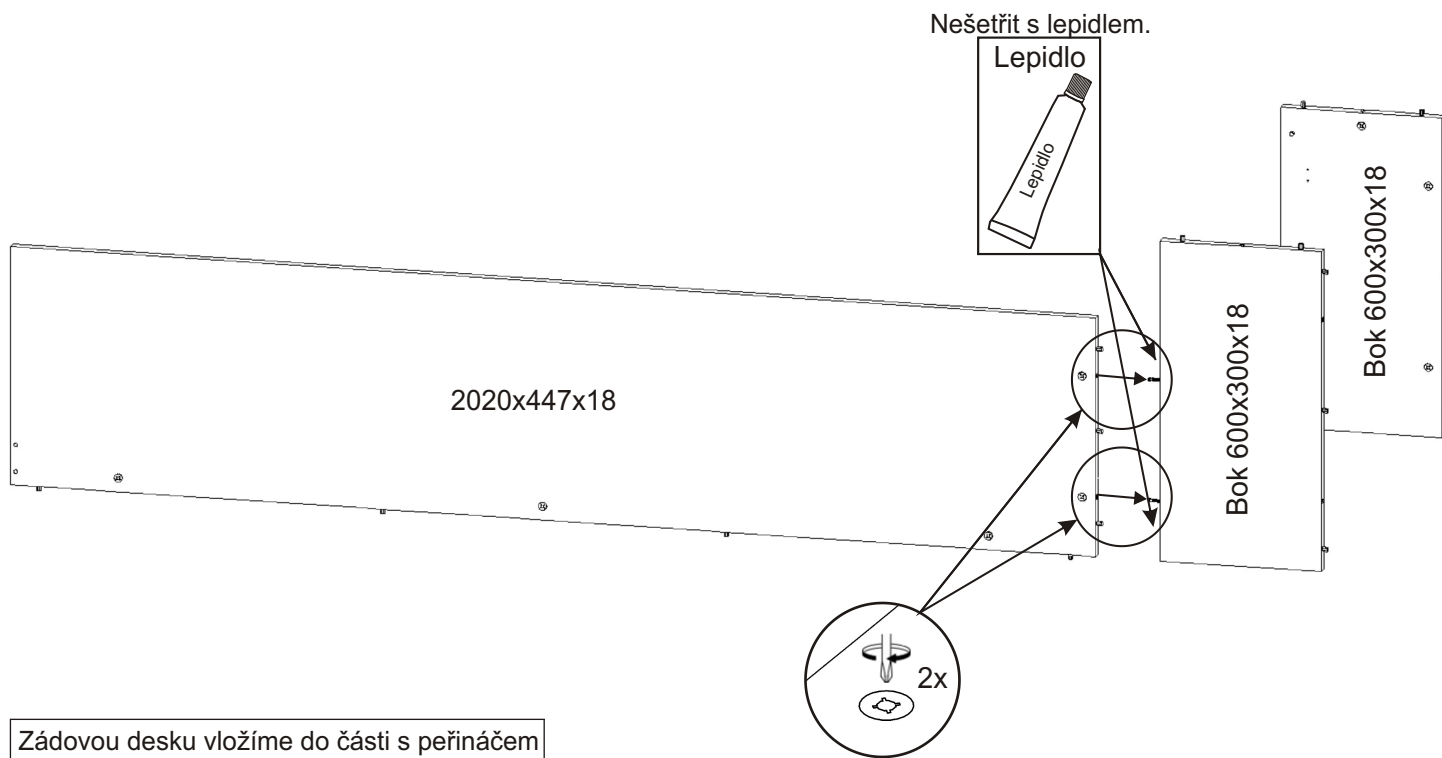
8.



9.

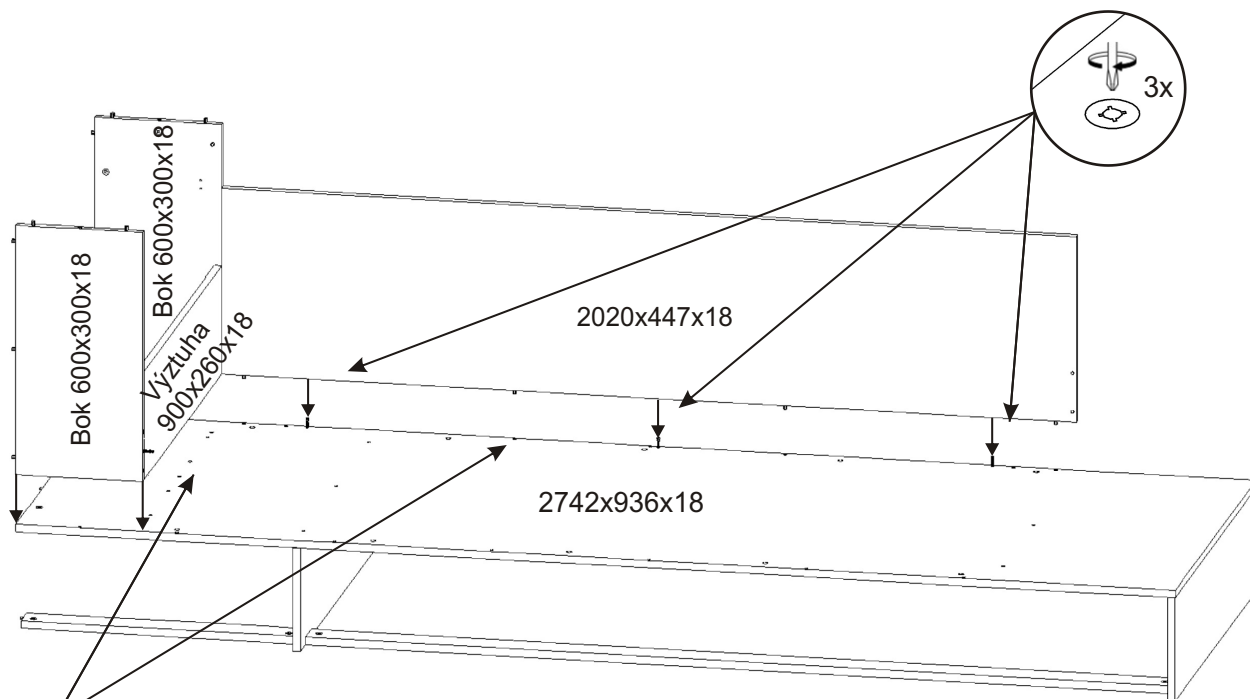


10.



Zádovou desku vložíme do části s peřináčem a zajistíme dva zámky excentru.

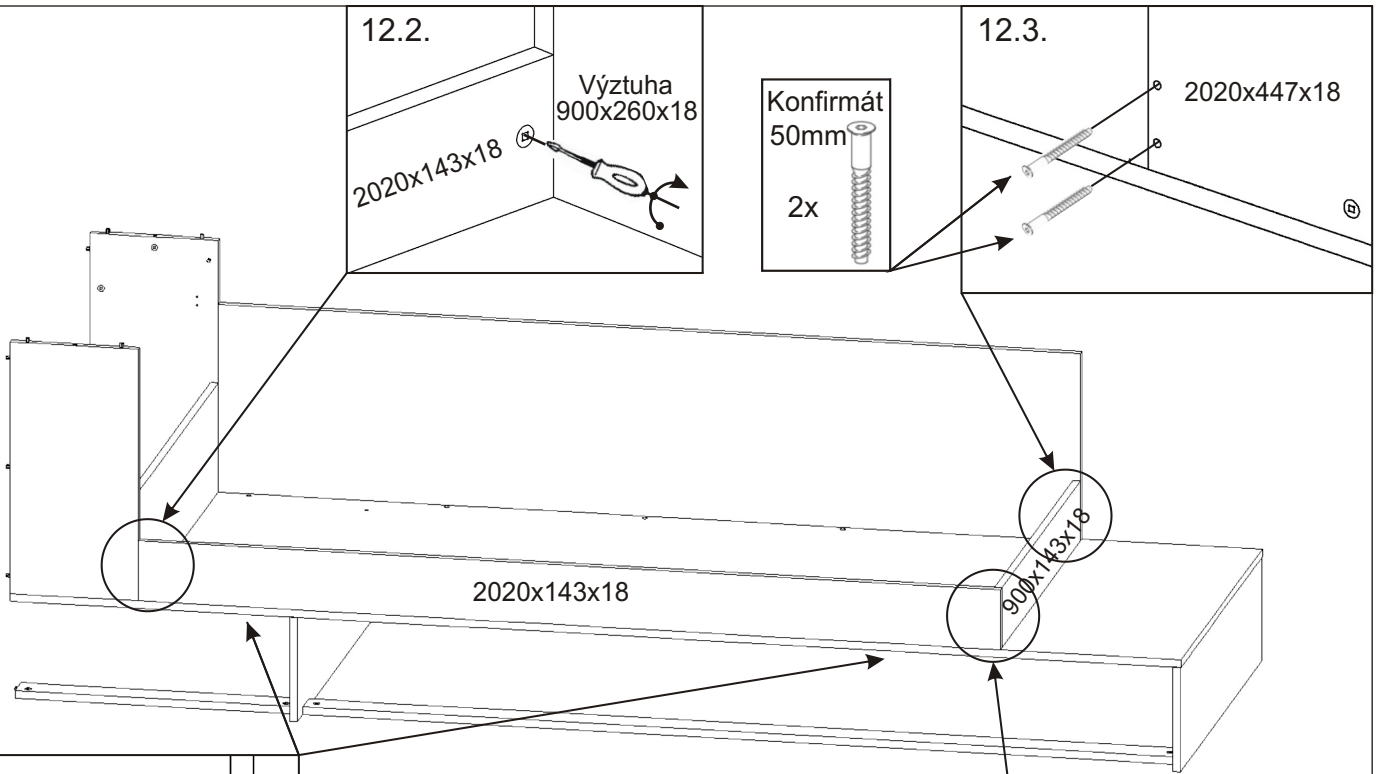
11.



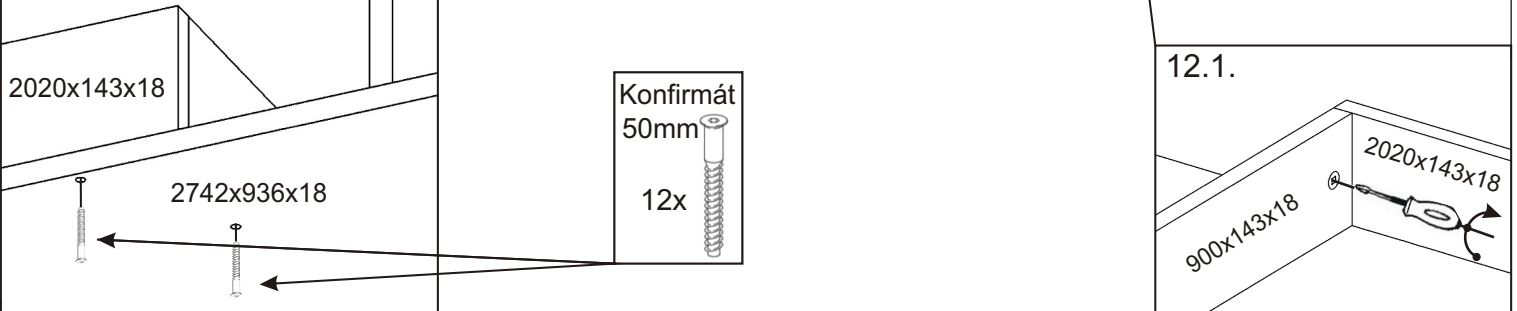
Lepidlo

Nešetřit s lepidlem.

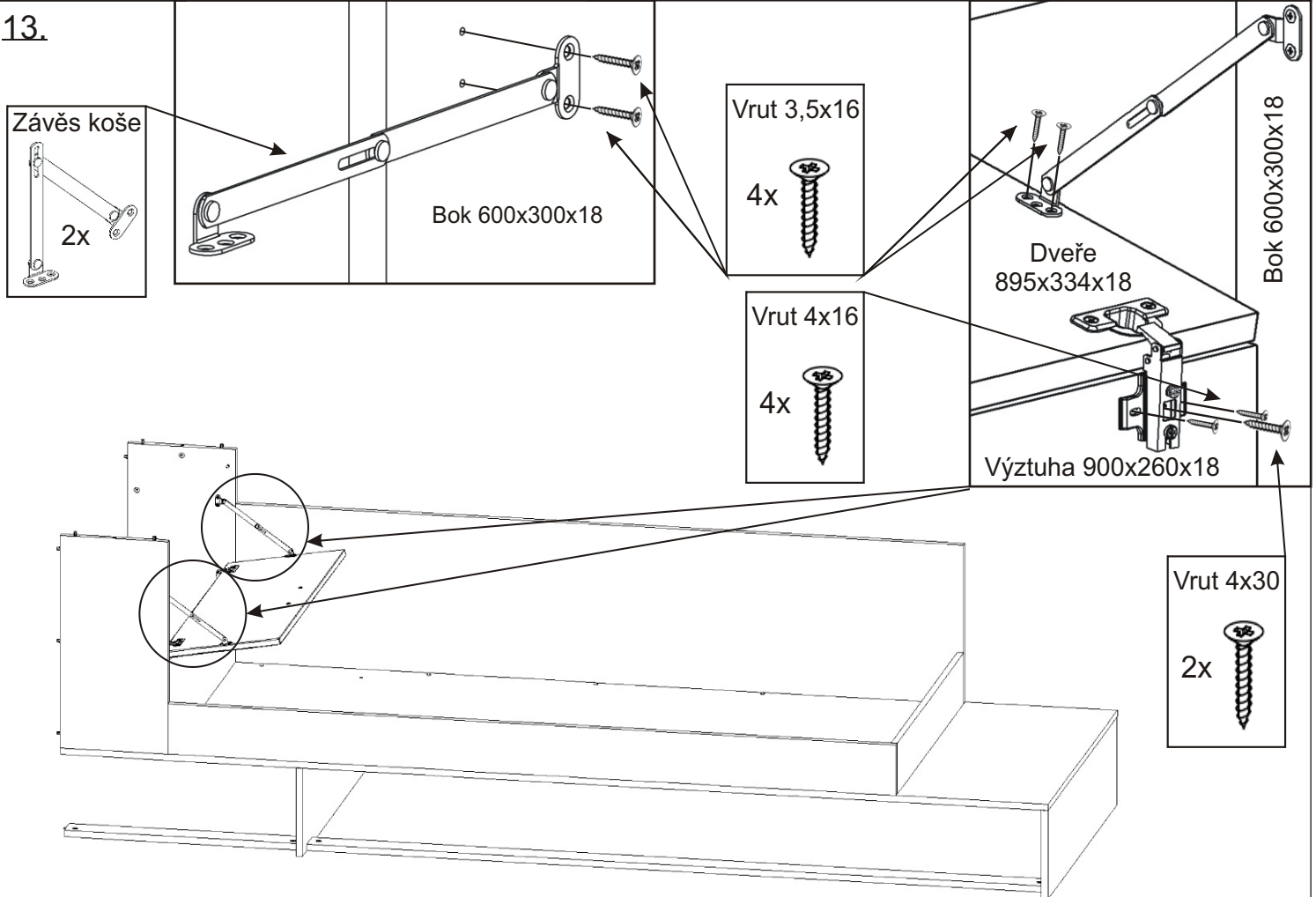
12.



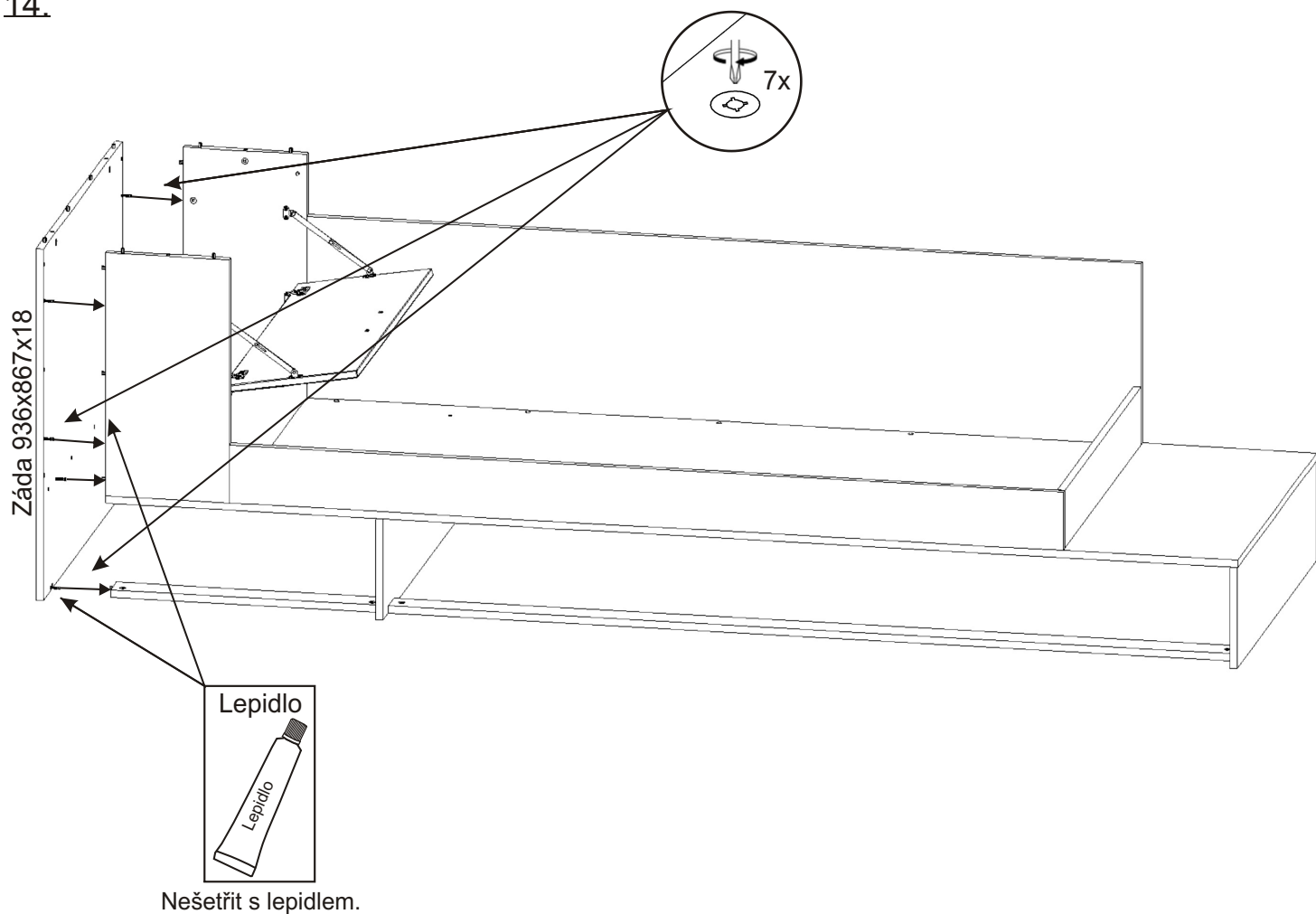
12.4.



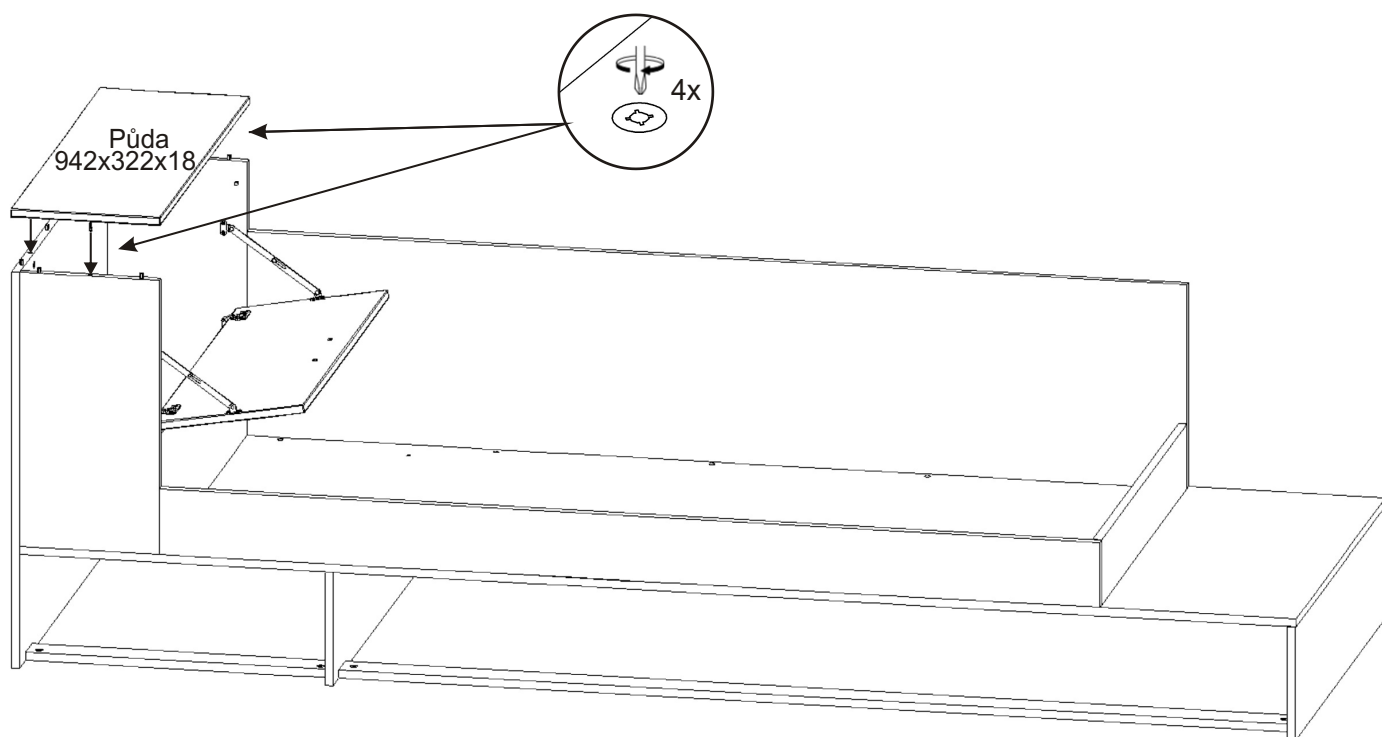
13.



14.

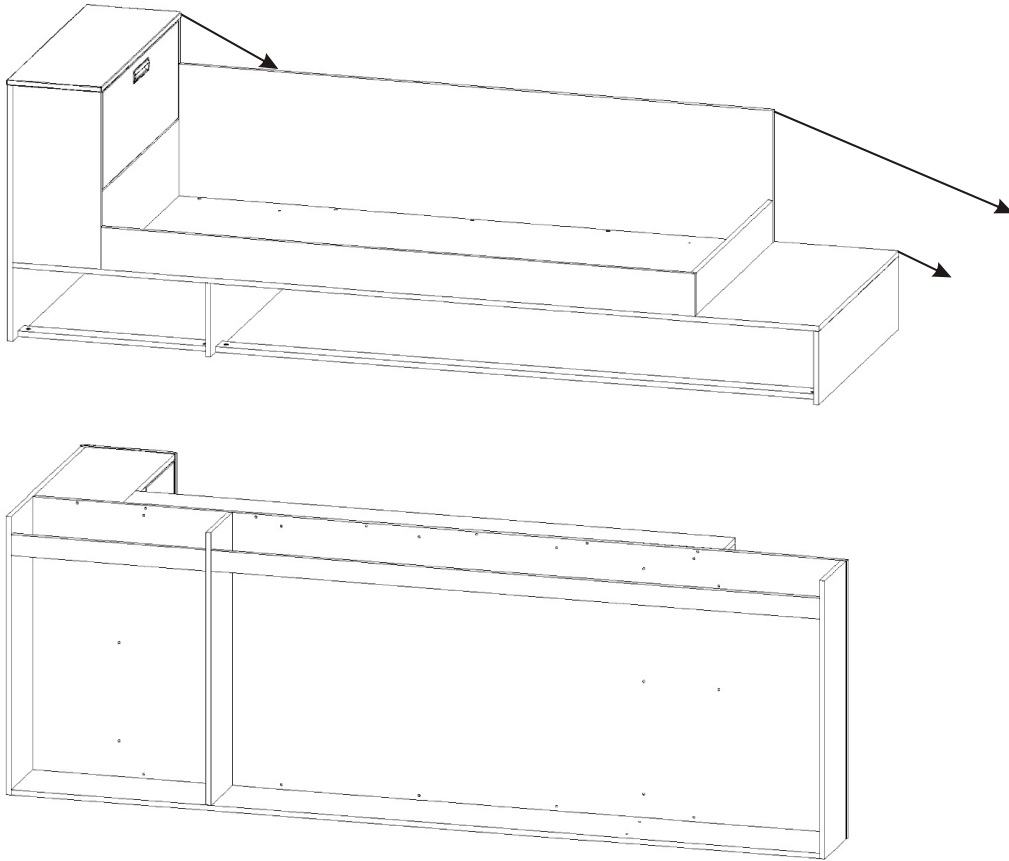


15.



16.

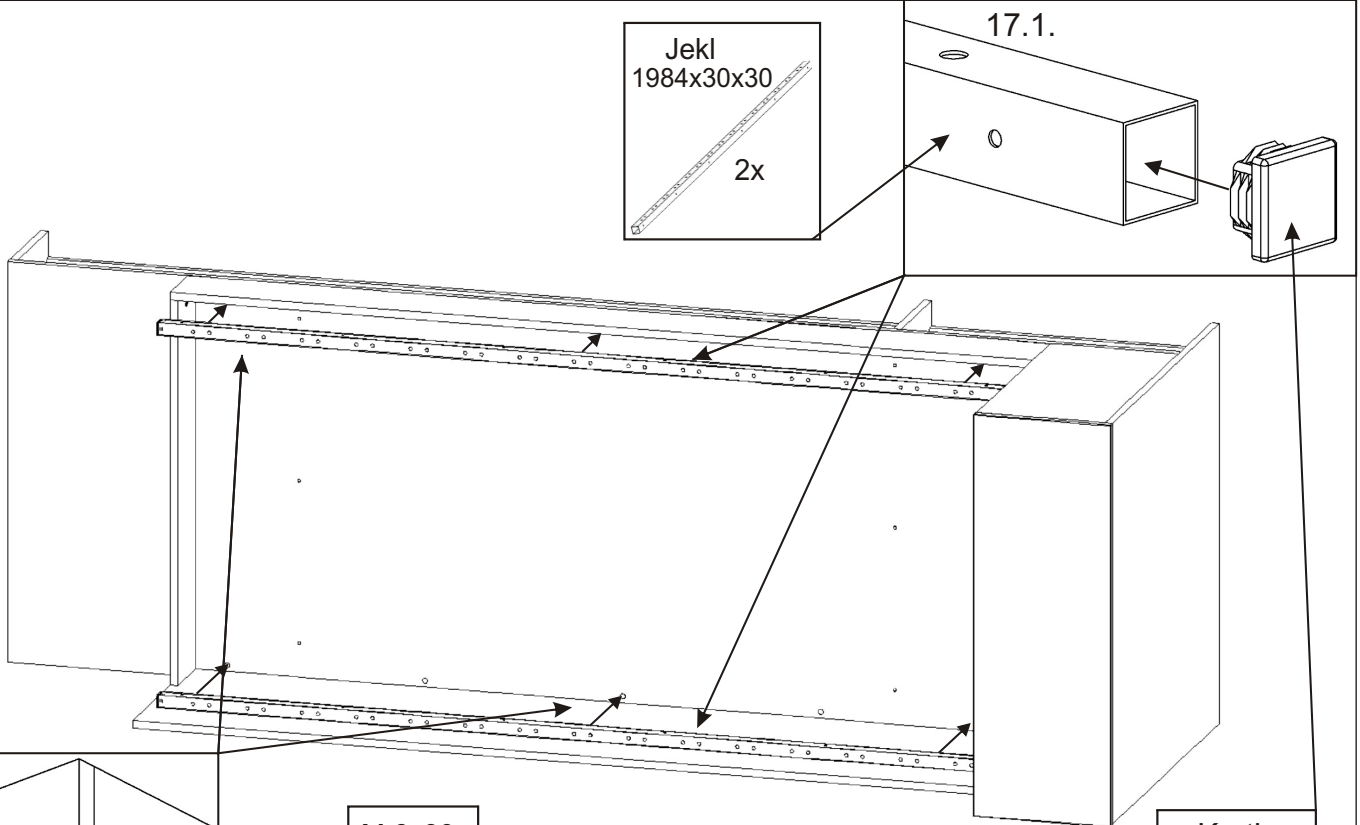
Postel opatrně položíme na zadní stranu.



17.

Jekl
1984x30x30
2x

17.1.



17.2.

2020x143x18

2742x936x18

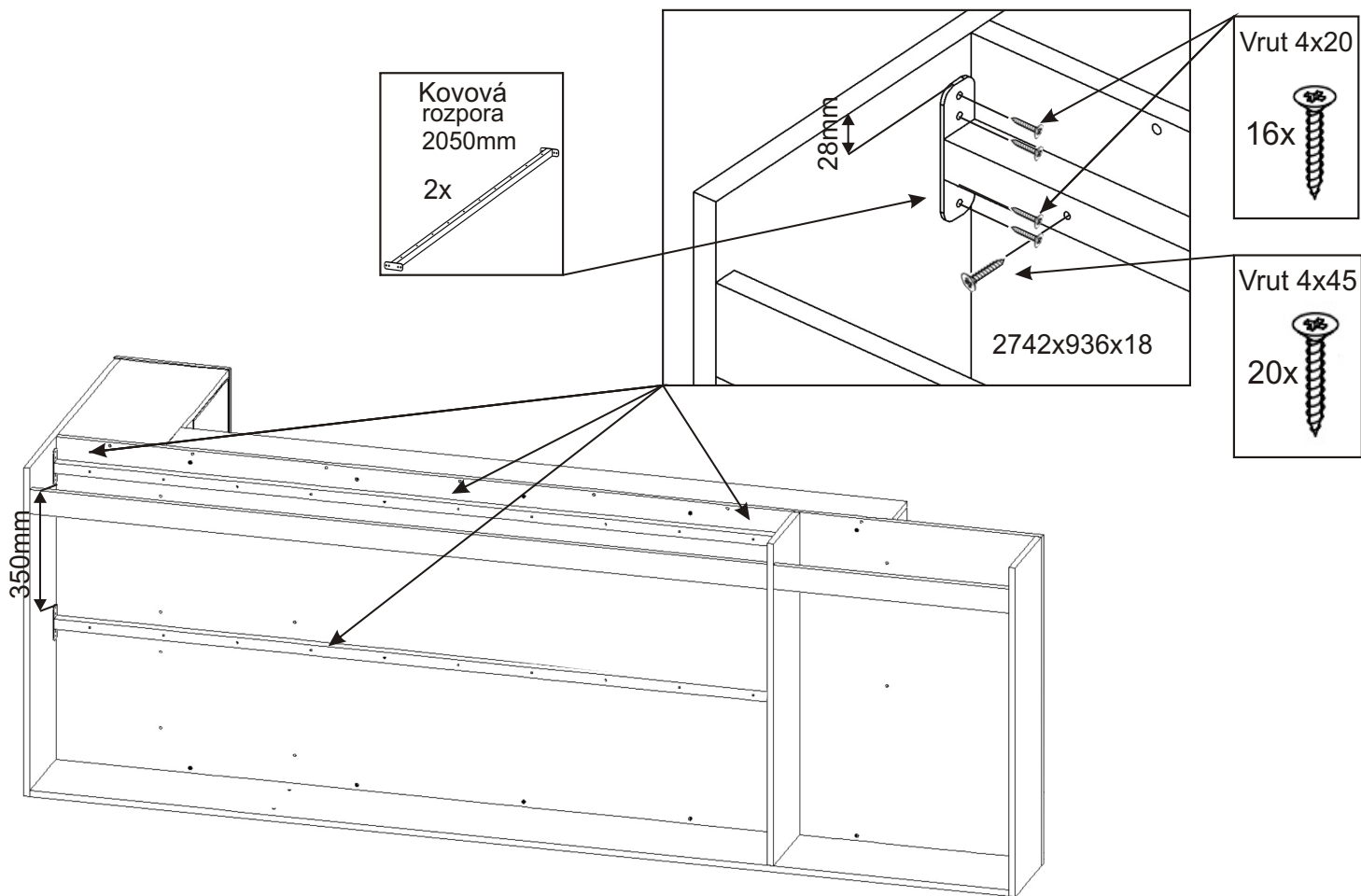
M 6x30
zápustný
10x

Krytka
30x30x5

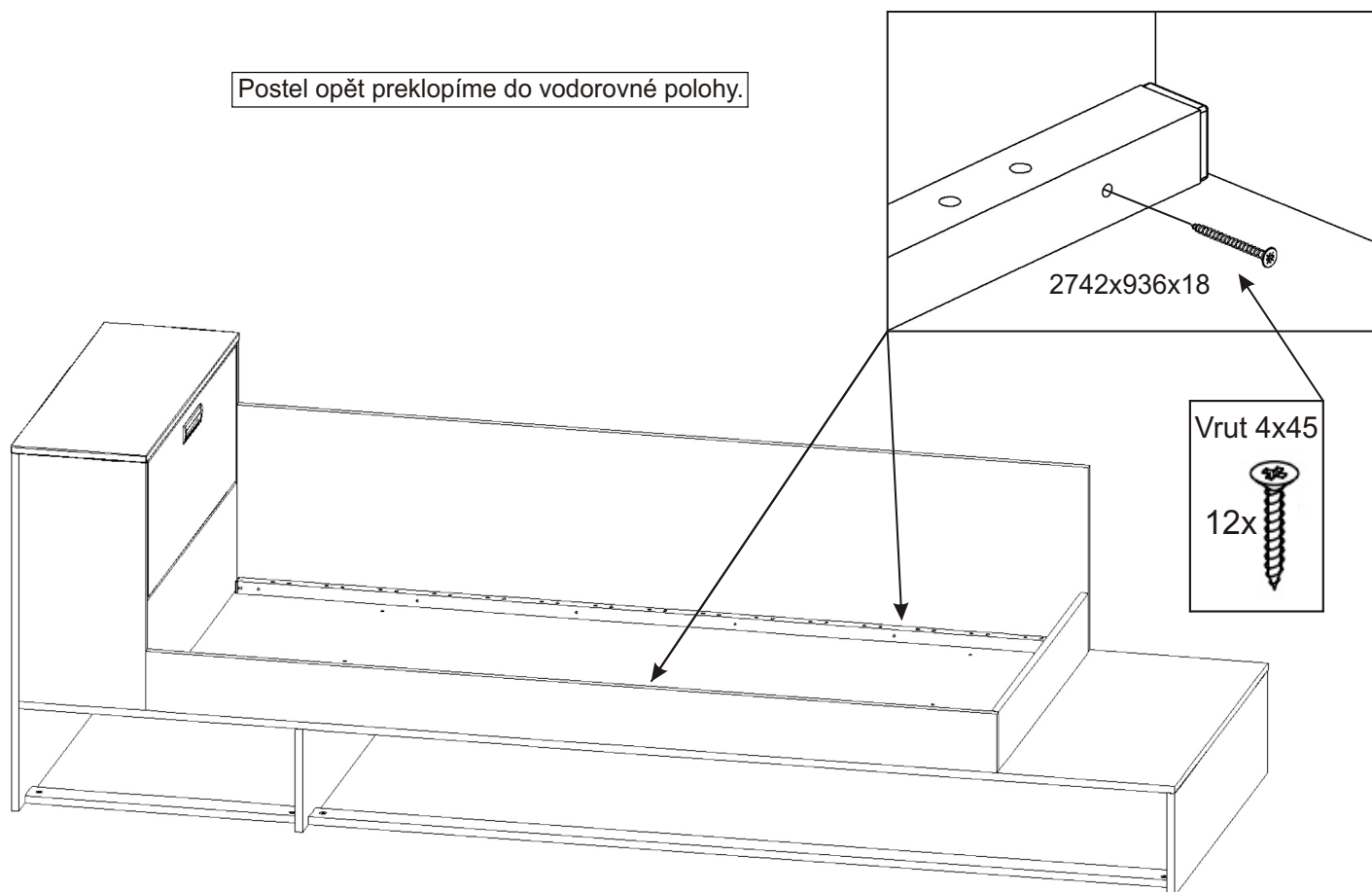
4x



18.

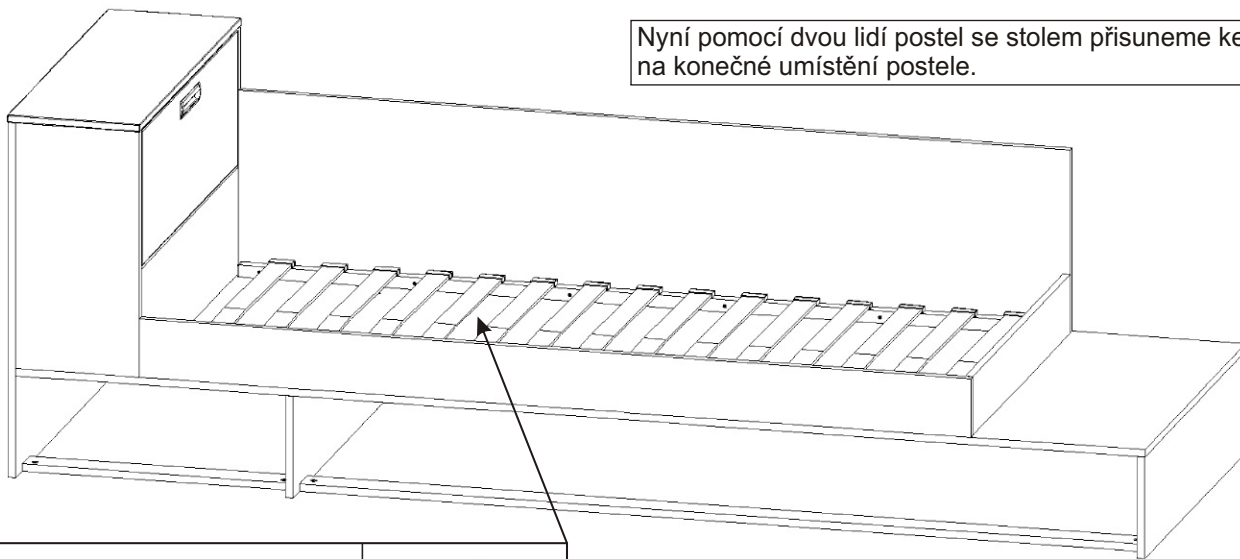


19.

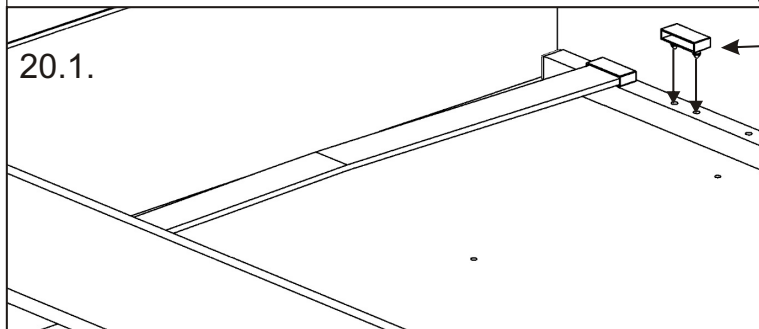


20.

Nyní pomocí dvou lidí postel se stolem přisuneme ke zdi, na konečné umístění postele.

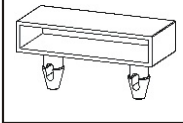


20.1.



Držák lamel

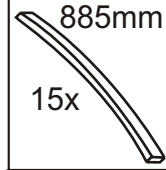
30x



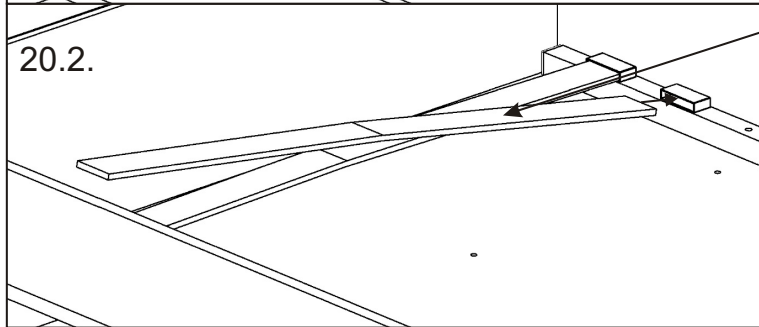
Lamely

885mm

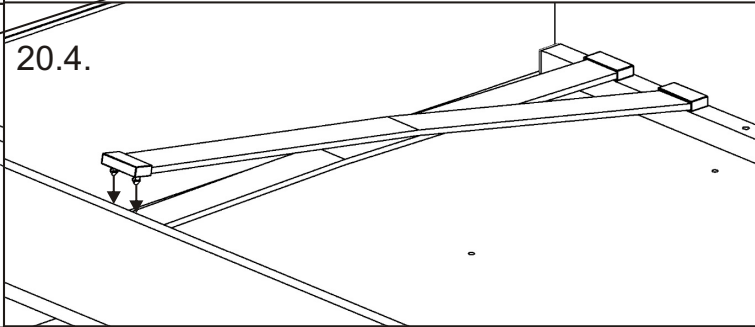
15x



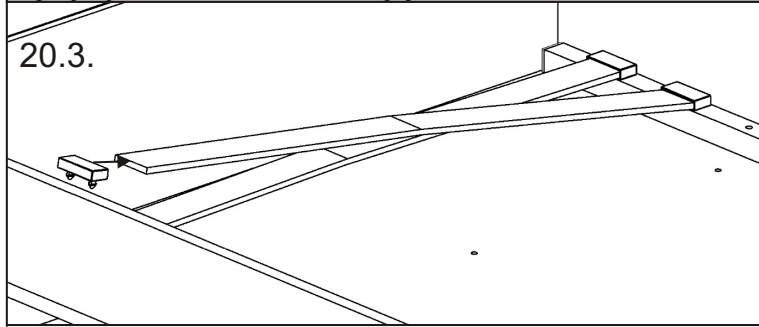
20.2.



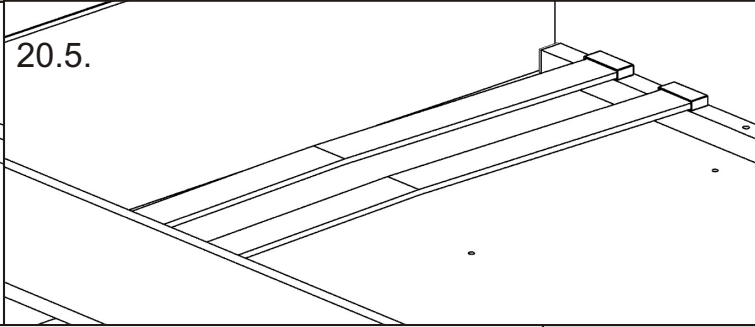
20.4.



20.3.



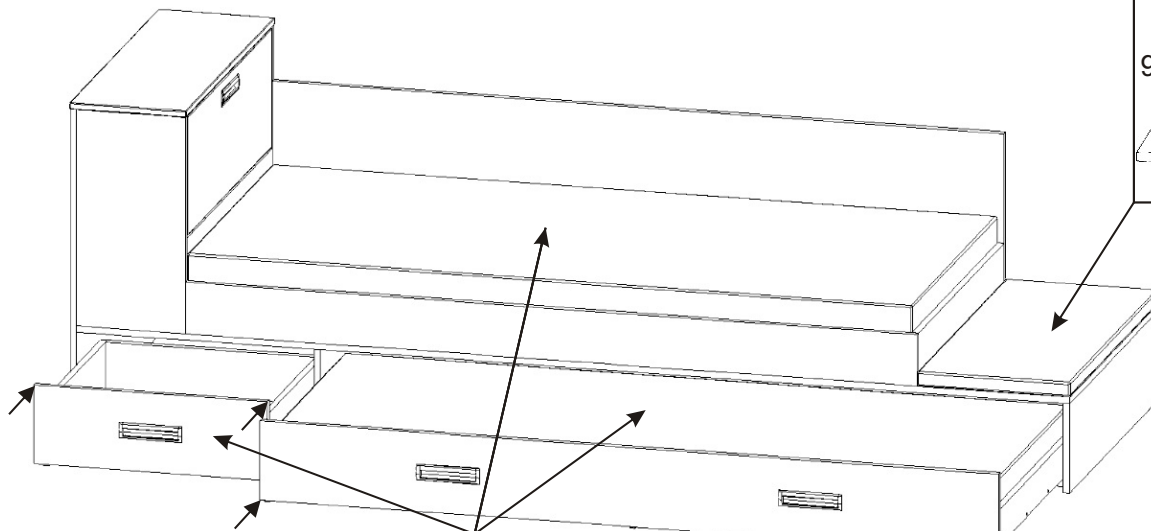
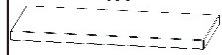
20.5.



21.

Čalouněný
sedák
940x420x40mm

1x



Zásuvku úložného prostoru vložíme pod lůžko, do výsuvné zásuvky vložíme matraci 2000x800x___, do horní části postele vložíme matraci 2000x900x___.