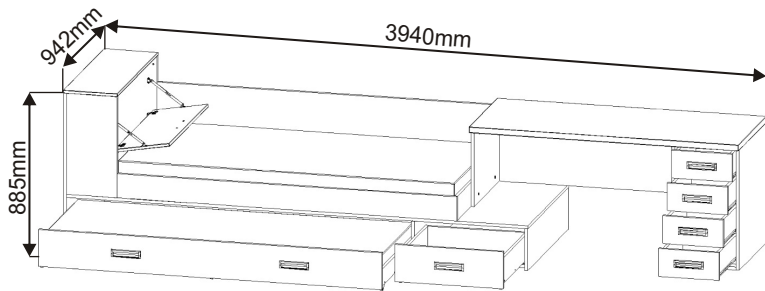


KAROLÍNA válenda s výsuvným lůžkem a stolem

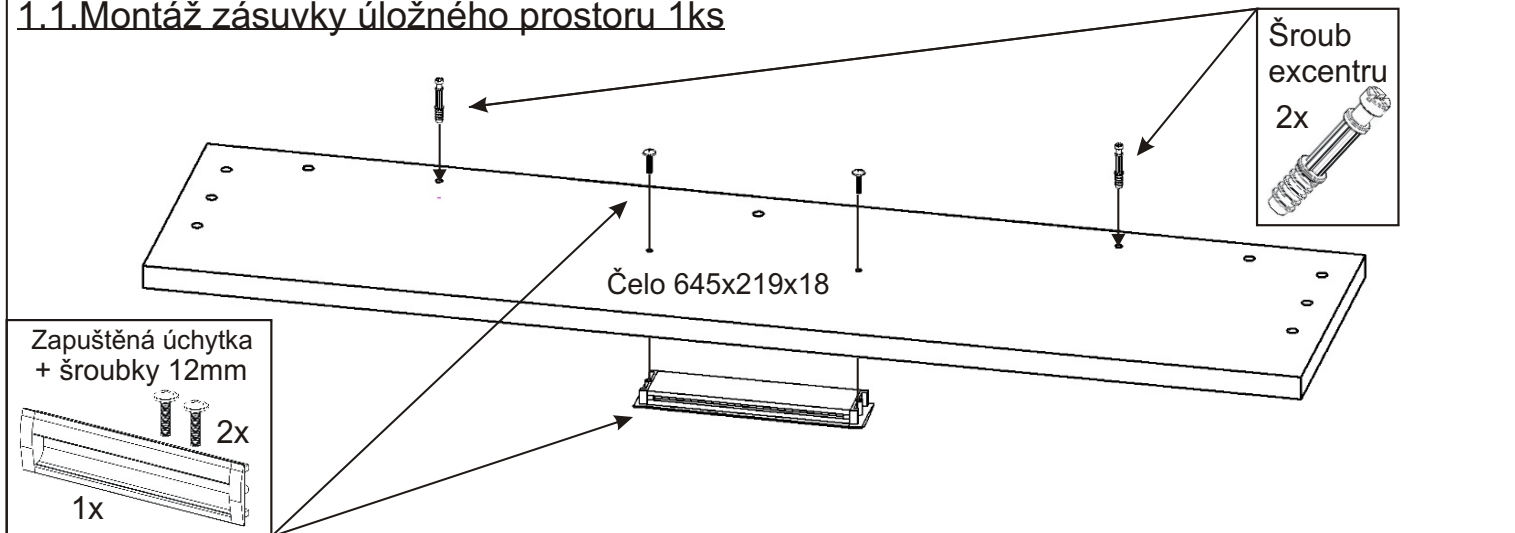


Vrut 3,5x16 44x	Vrut 4x16 8x	Vrut 4x20 36x	Vrut 4x30 6x	Vrut 4x45 40x
M 6x30 zápustný 10x	Závěs koše 2x	Pojzdové kolečko 10x	Zapuštěná úchytka + šroubky 12mm 8x	

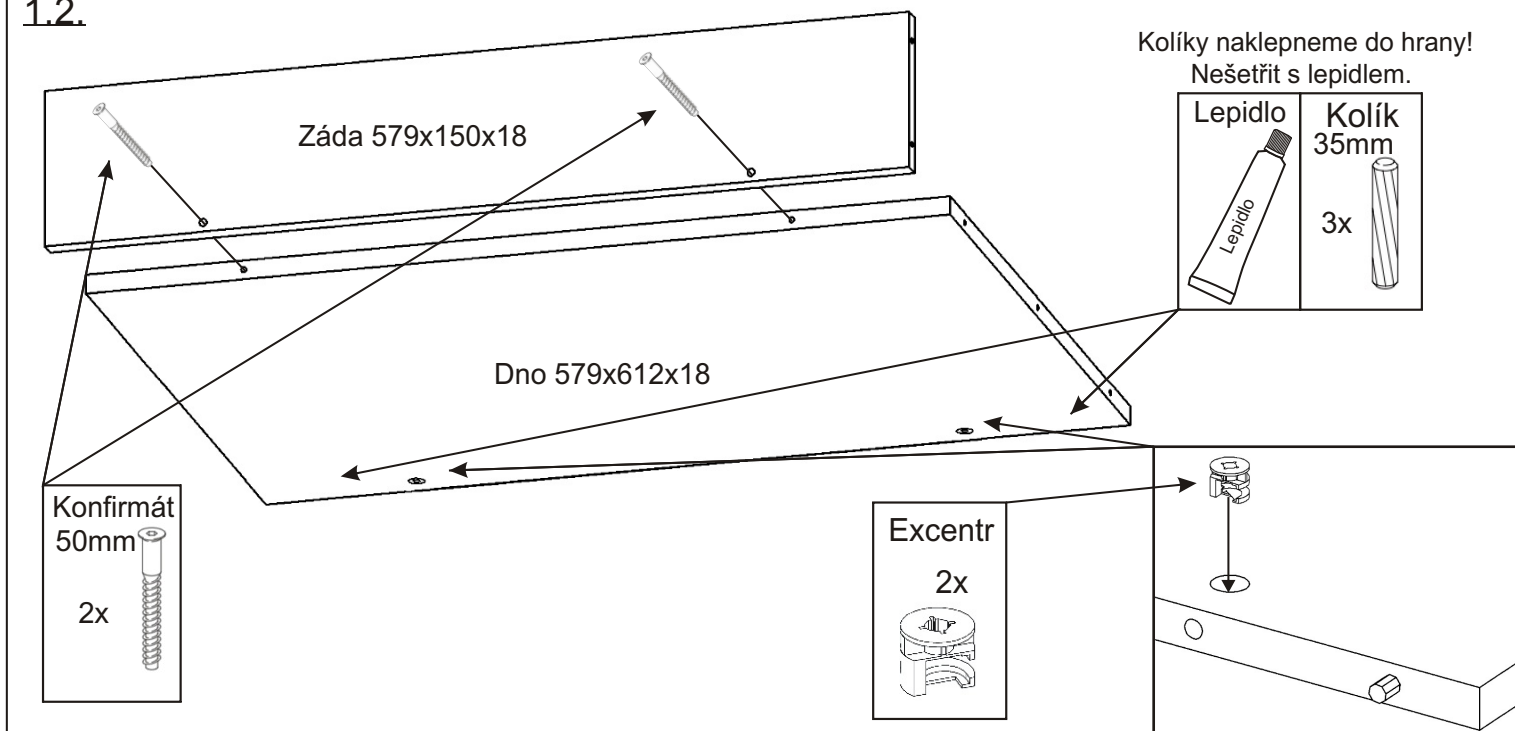
MDF 715x395x3 338x455x3 1x 4x	Pojezd 450mm 4 páry	Kovová rozpora 2050mm 2x	Jekl 1984x30x30 2x	Příložný pant 2x	Šroub excentru 43x	Excentr 43x	Policové podpěrky 2x
---	------------------------	-----------------------------------	--------------------------	------------------------	--------------------------	----------------	----------------------------

Krytka 30x30x5 4x	Lamely 885mm 15x	Držák lamel 30x	Spojovací šroub 2x 30mm 14mm	Spojovací excentr malý + šroubky 13x 13x	Hřebík 50x	Konfirmát 50mm 64x	Krytka 14x	Lepidlo 40ml 3x	Kolík 35mm 115x
-------------------------	------------------------	--------------------	--	---	---------------	--------------------------	---------------	-----------------------	-----------------------

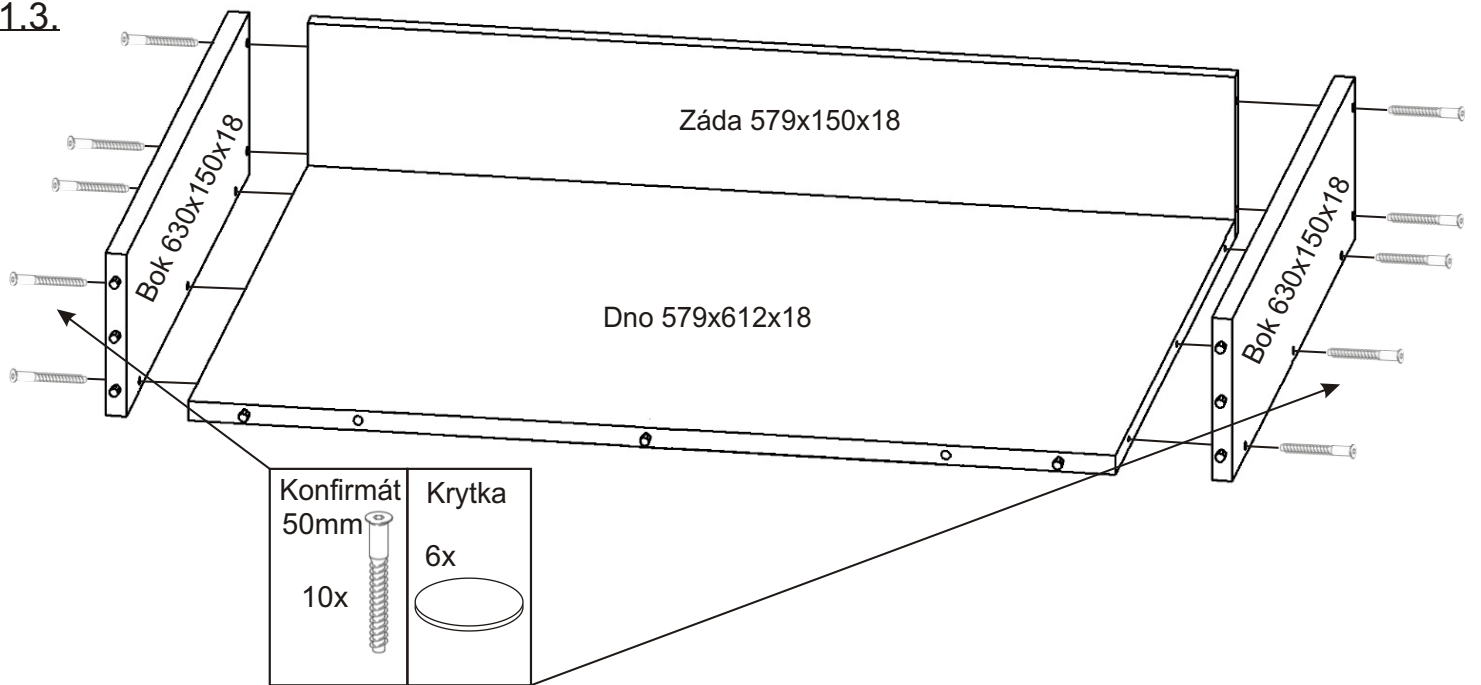
1.1. Montáž zásuvky úložného prostoru 1ks



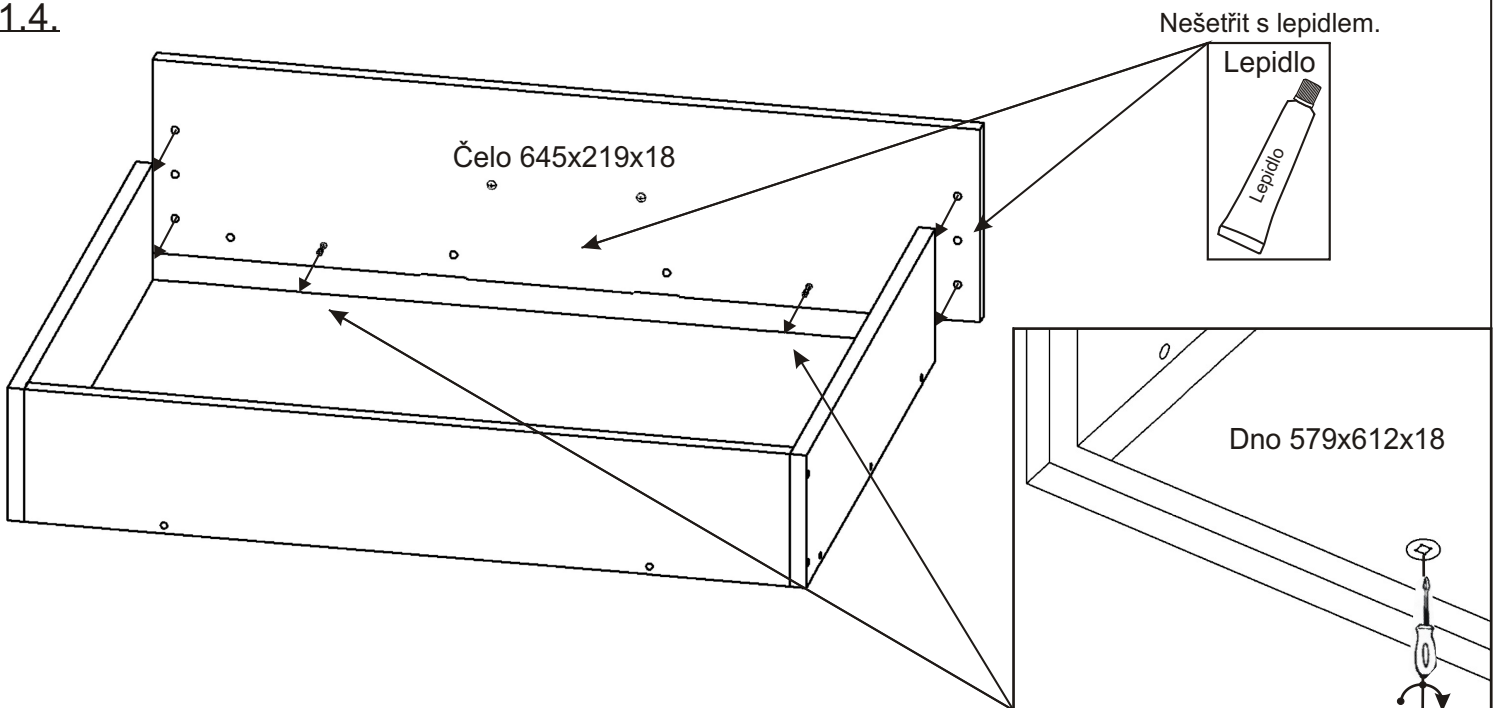
1.2.



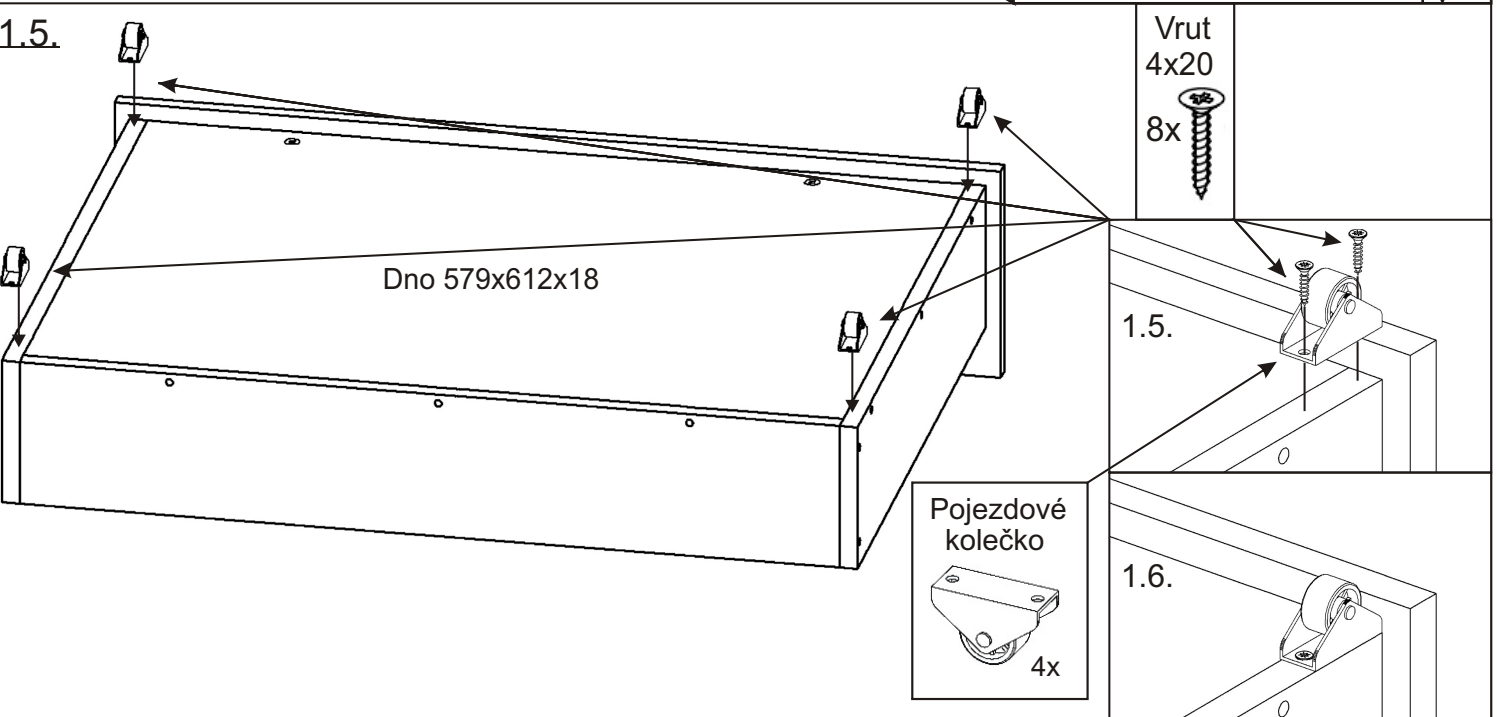
1.3.



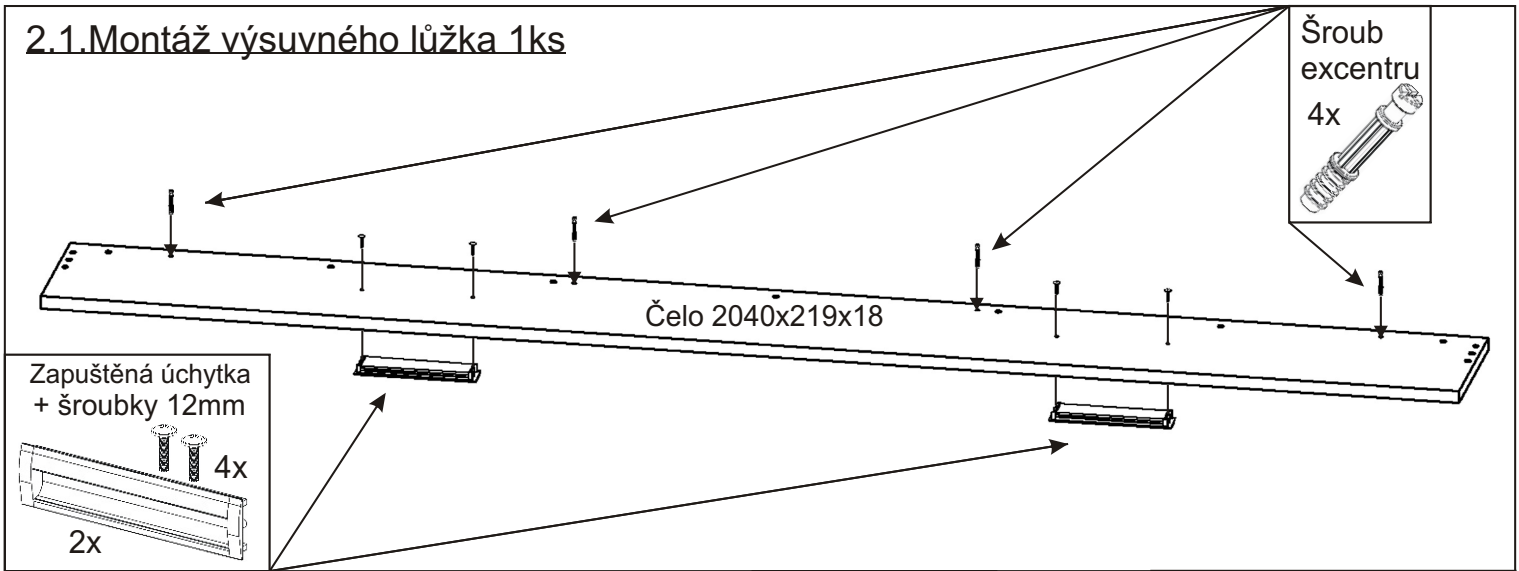
1.4.



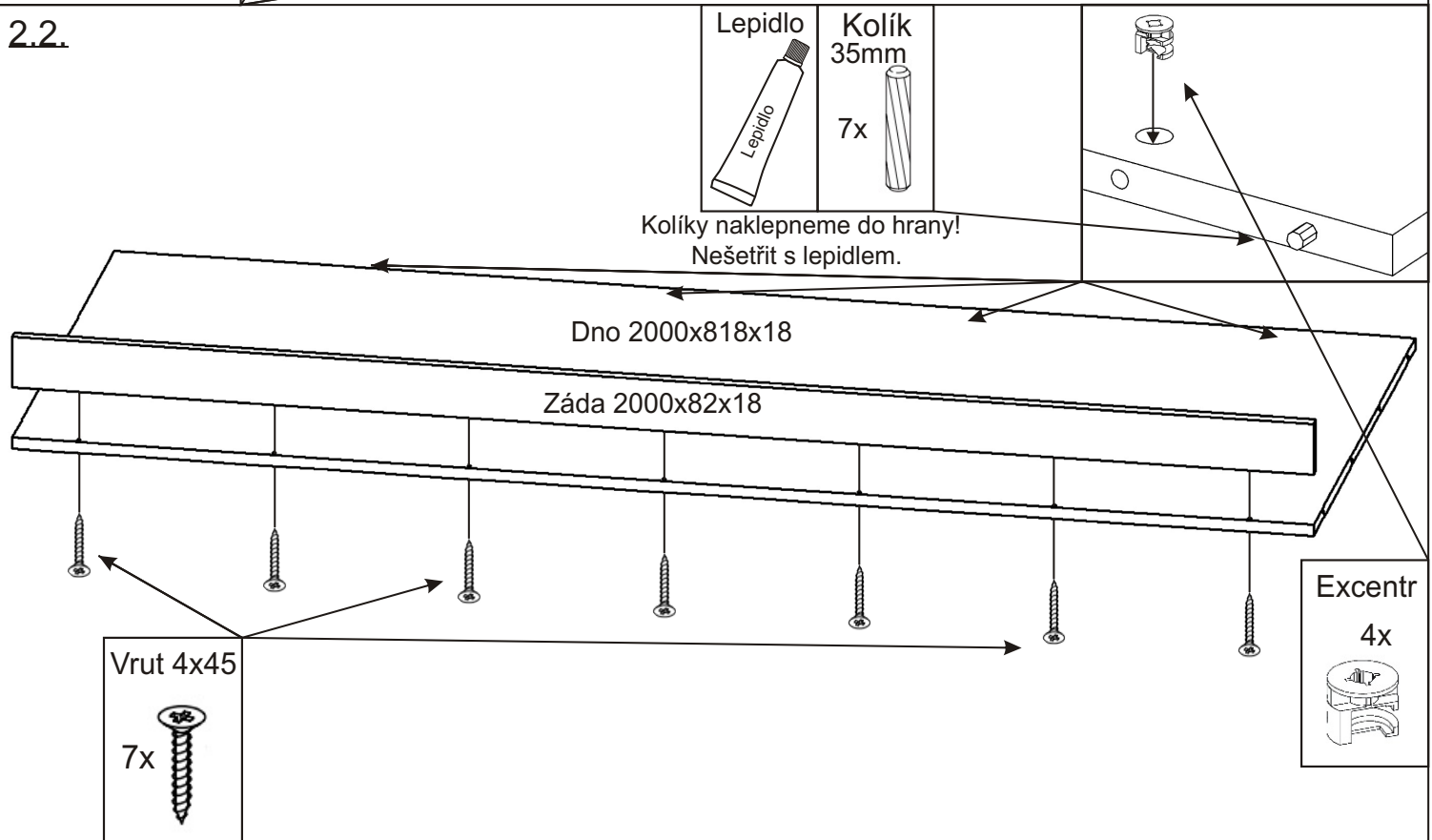
1.5.



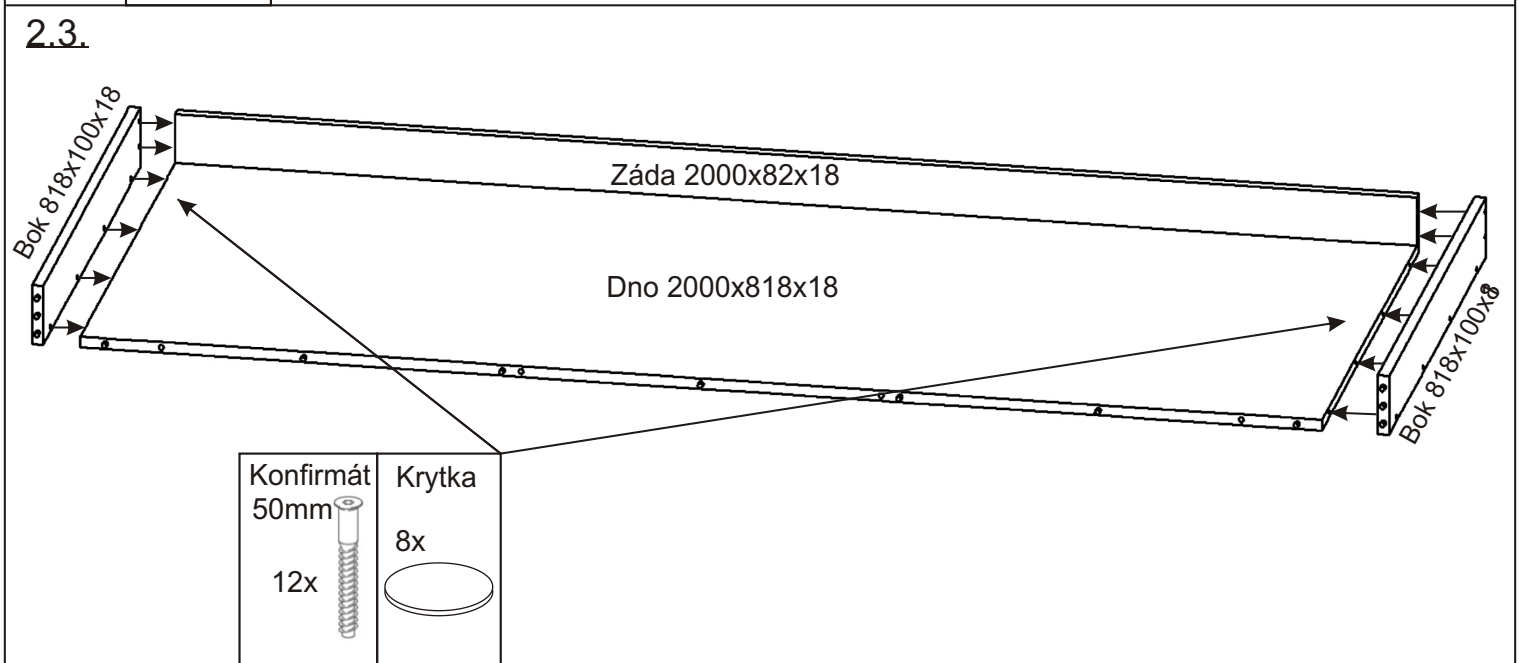
2.1. Montáž výsuvného lůžka 1ks



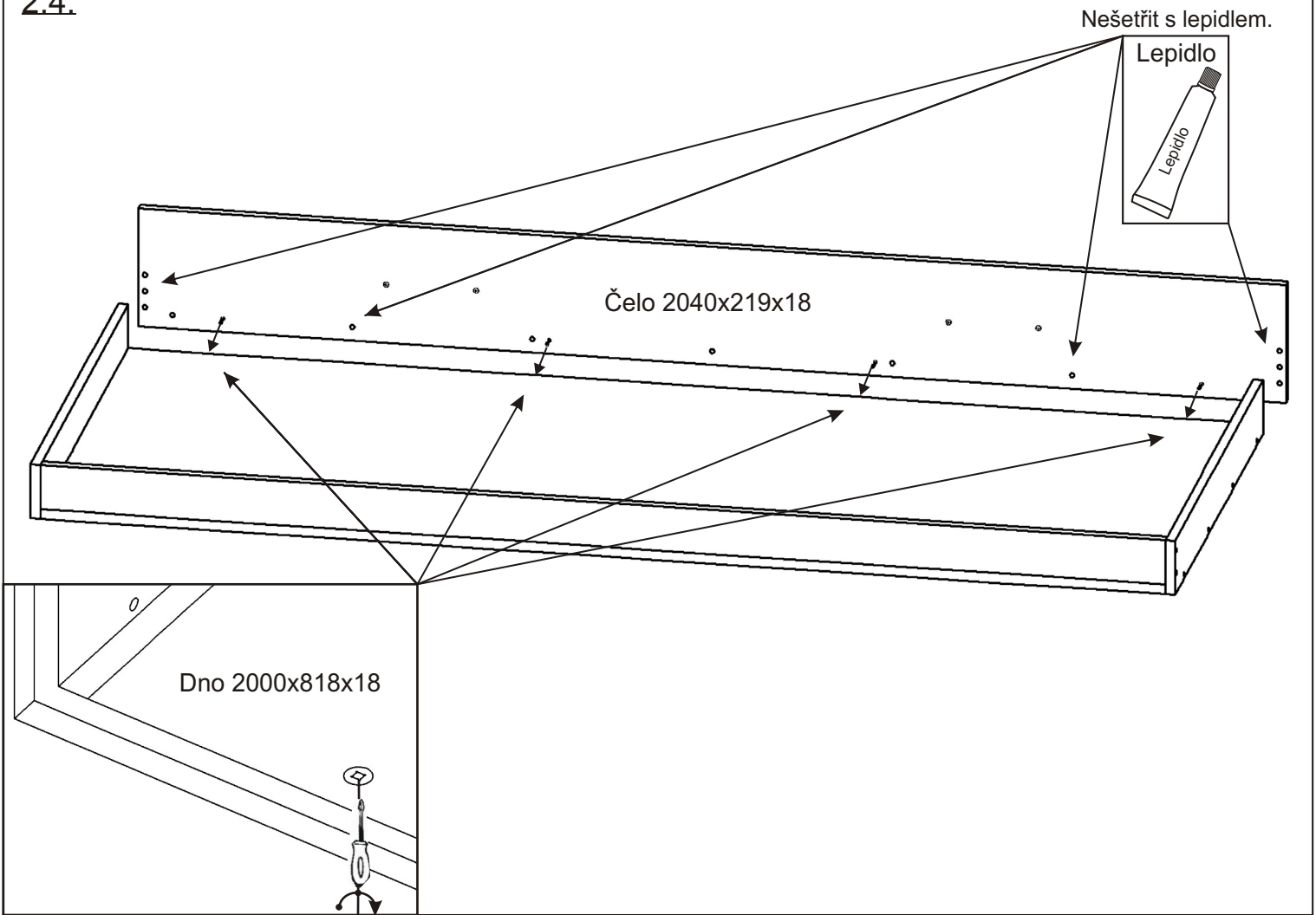
2.2.



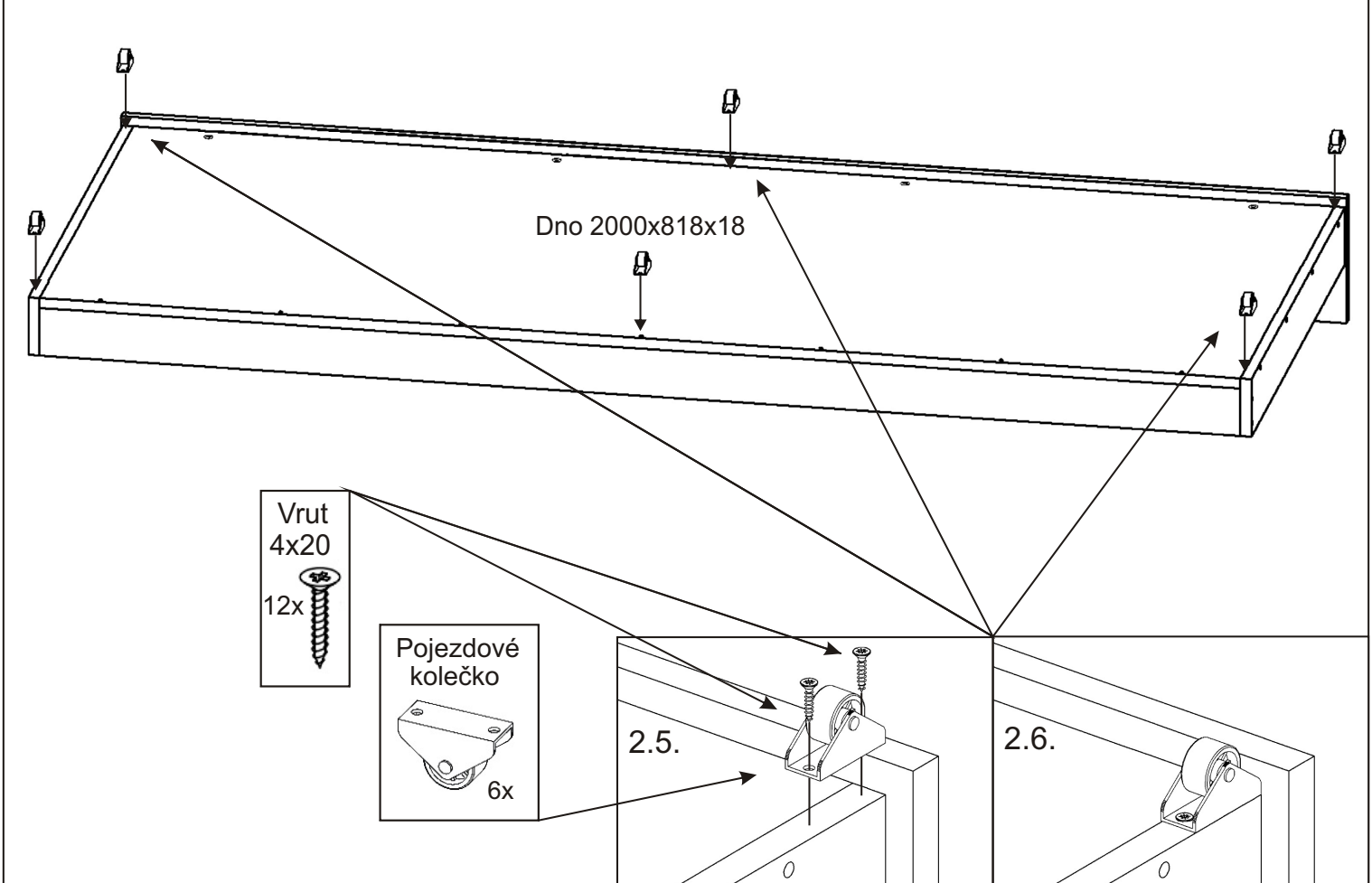
2.3.



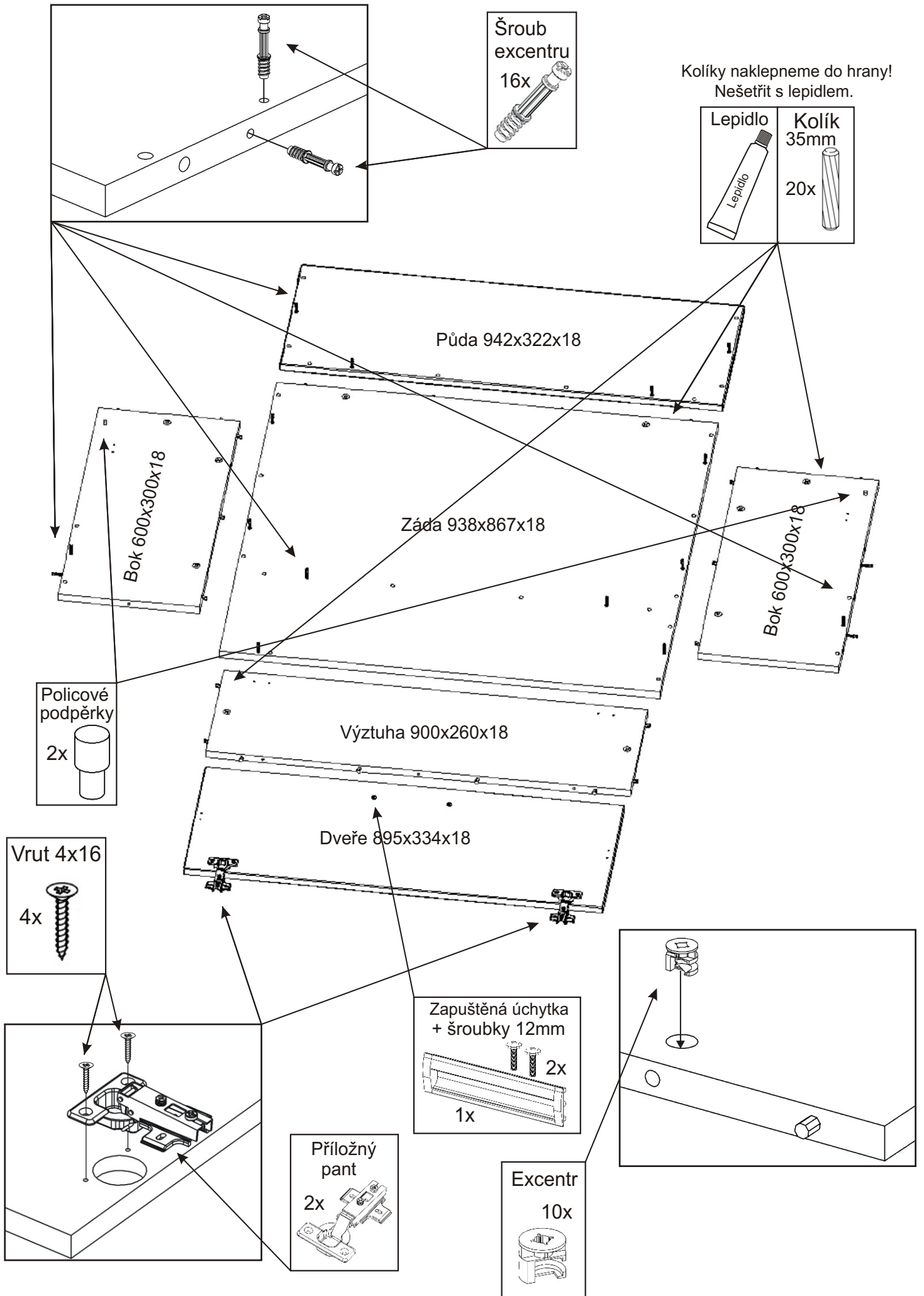
2.4.



2.5.

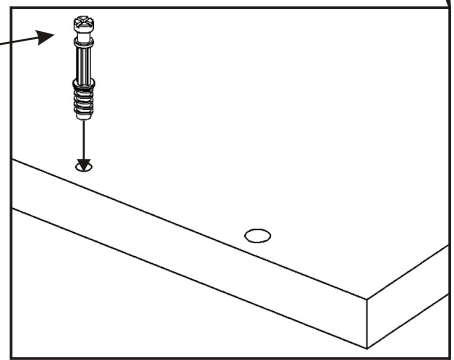
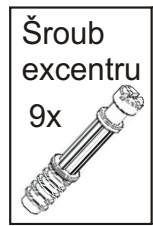
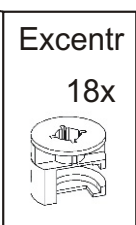
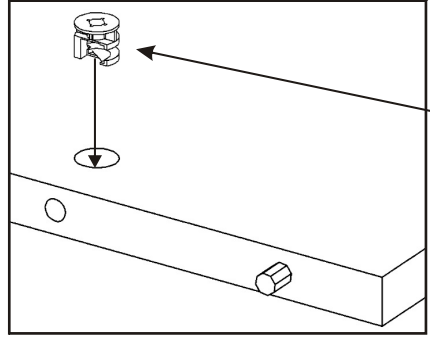
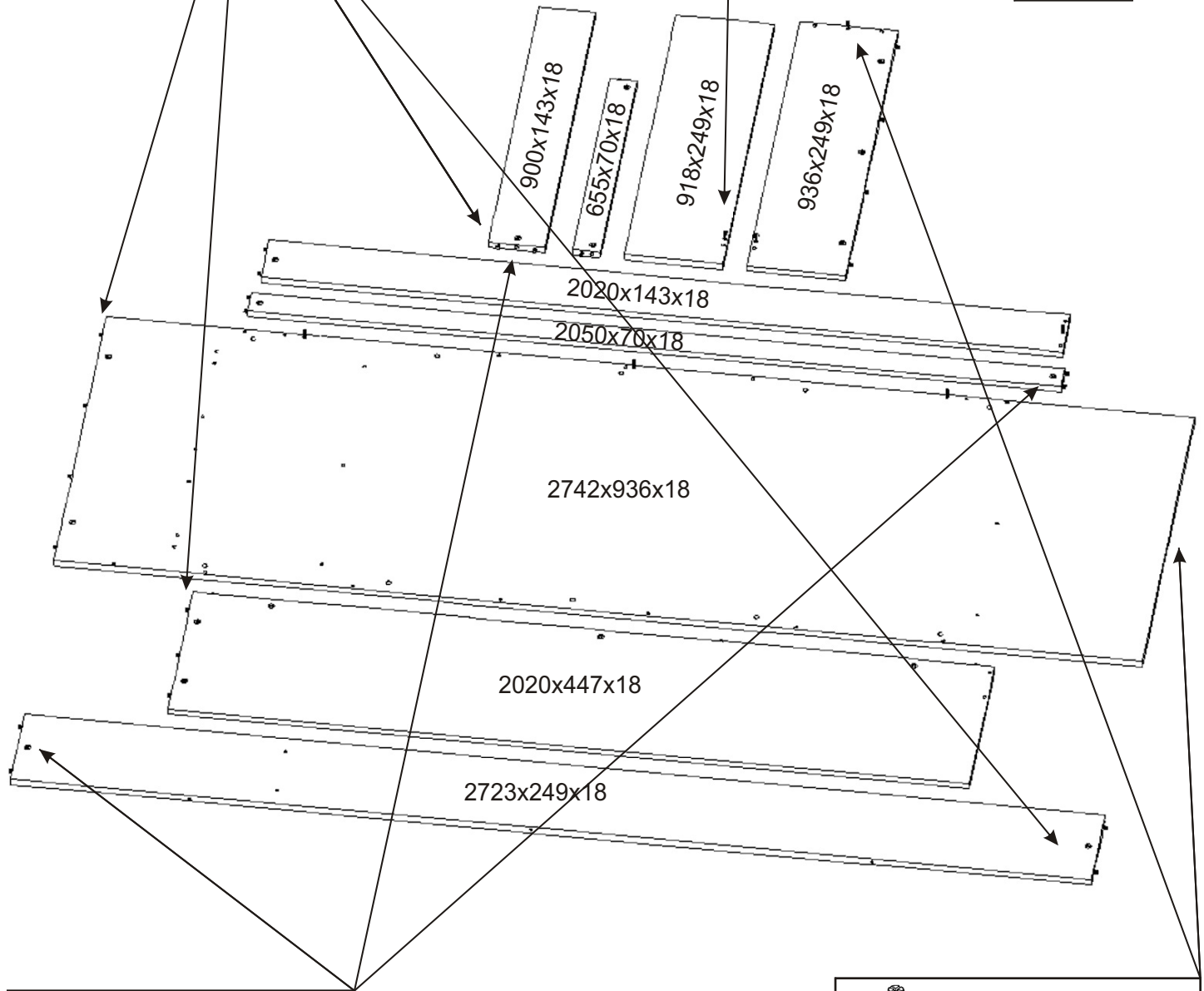
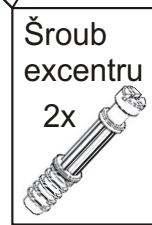
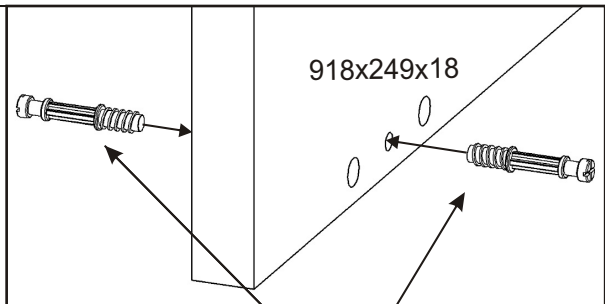
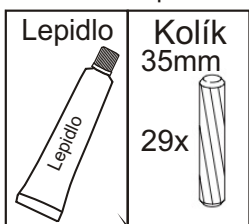


3.

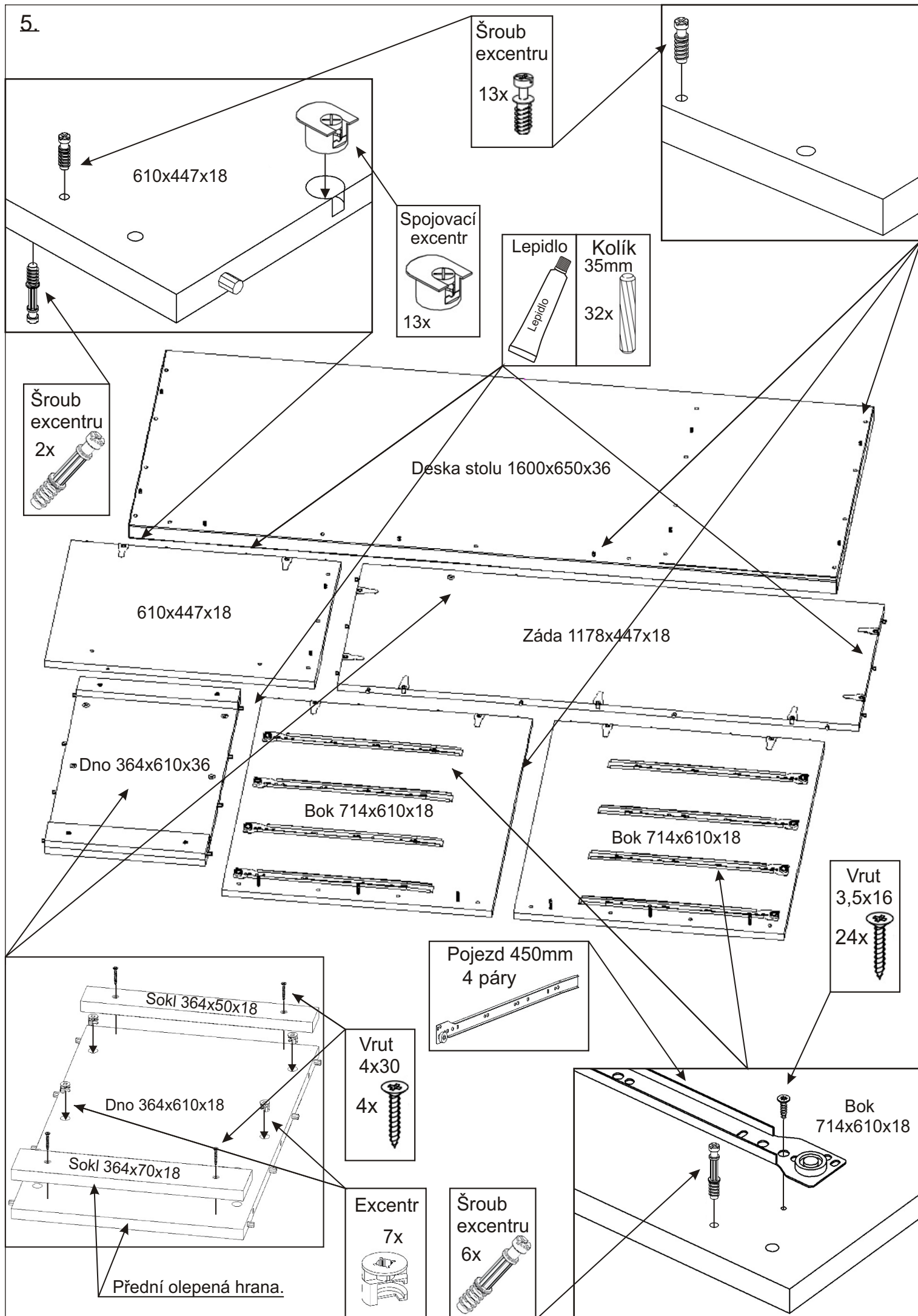


4.

Kolíky naklepeme do hrany!
Nešetřit s lepidlem.

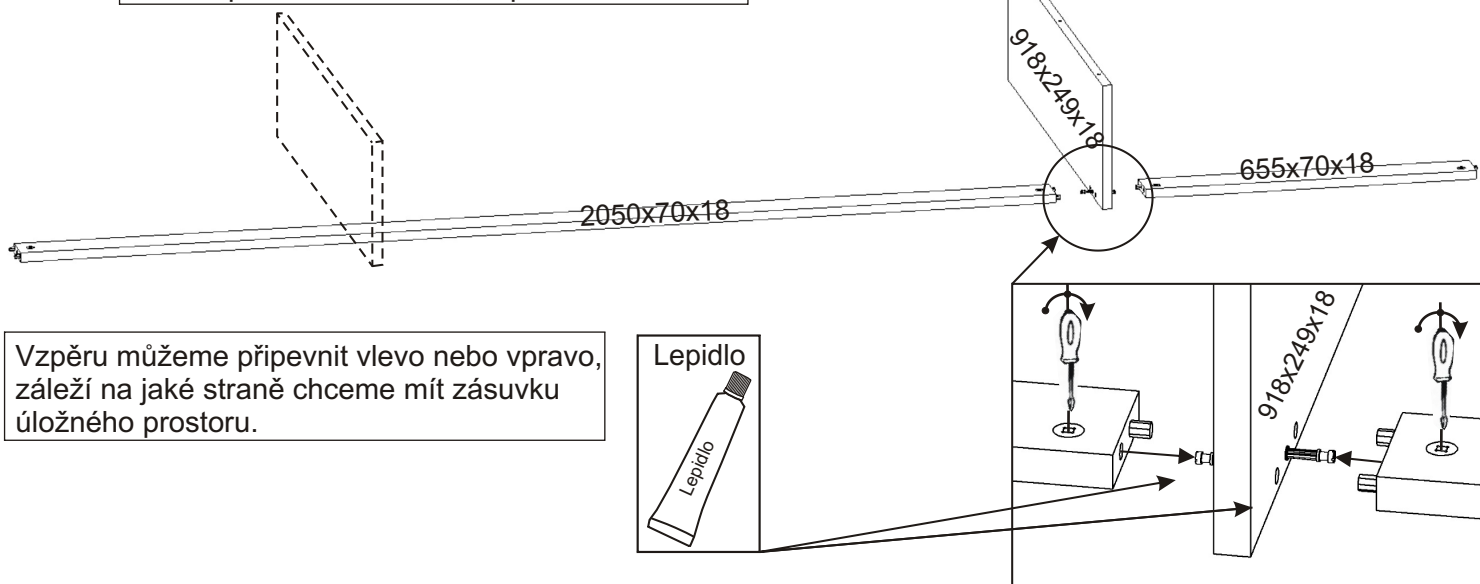


5.



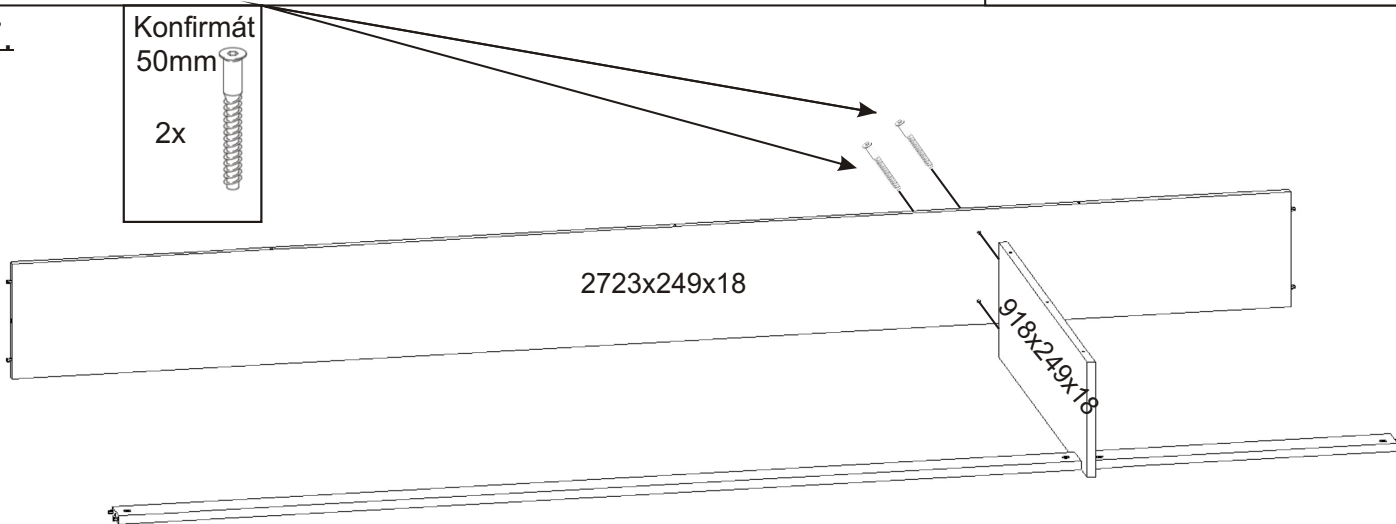
6.

Pokud postel zalepíme lepidlem už nebude možné ji rozebrat bez poškození.
Bez slepení bude možné, že postel bude vrzat.

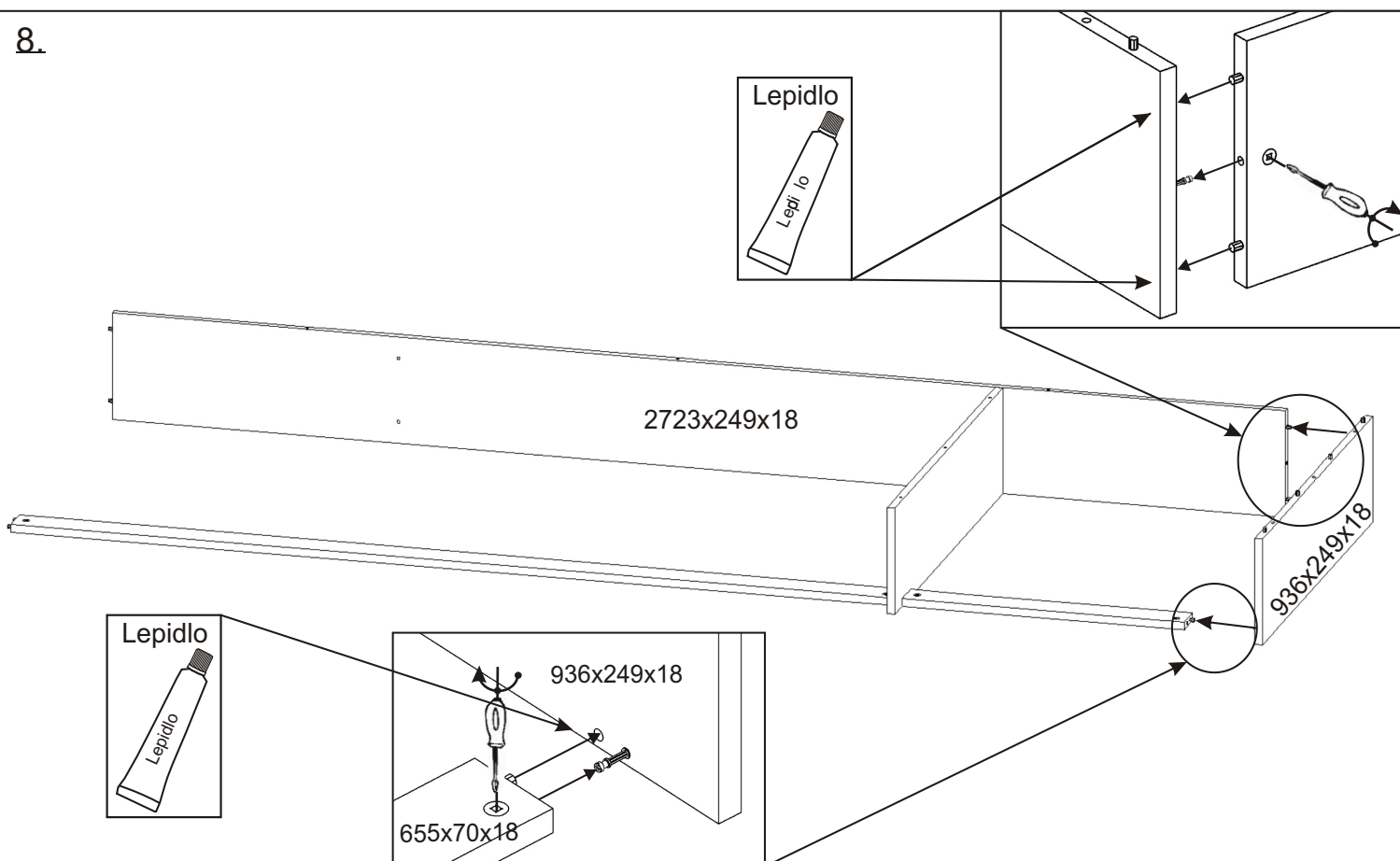


7.

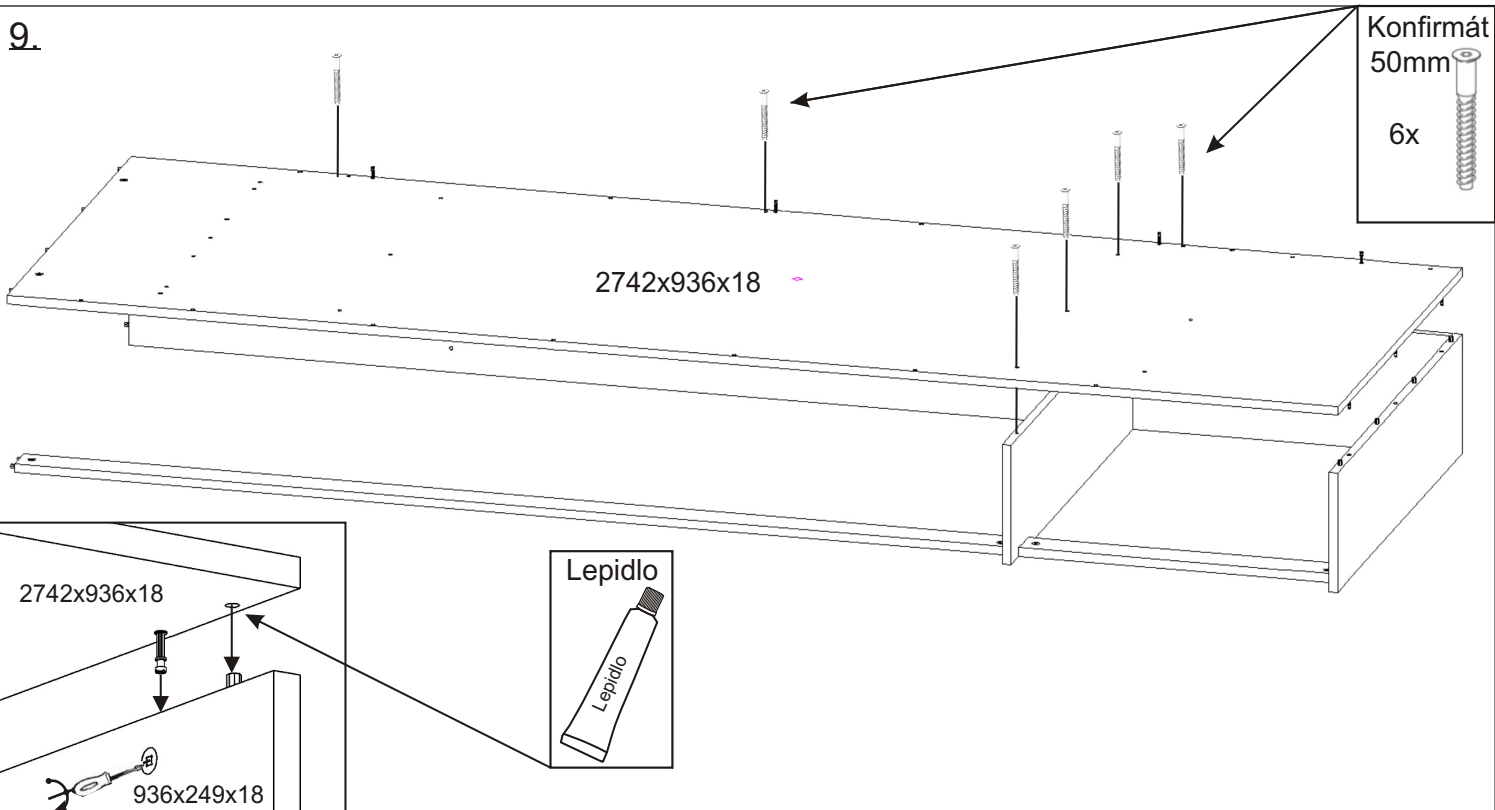
Konfirmát
50mm
2x



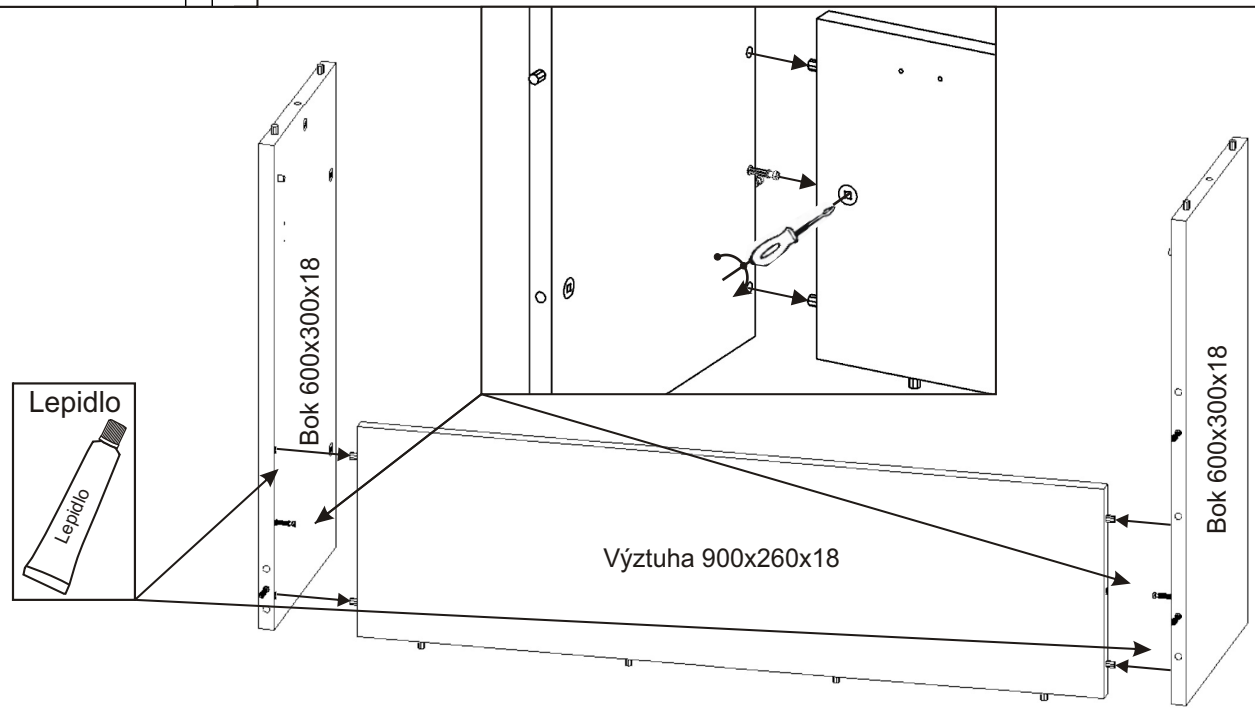
8.



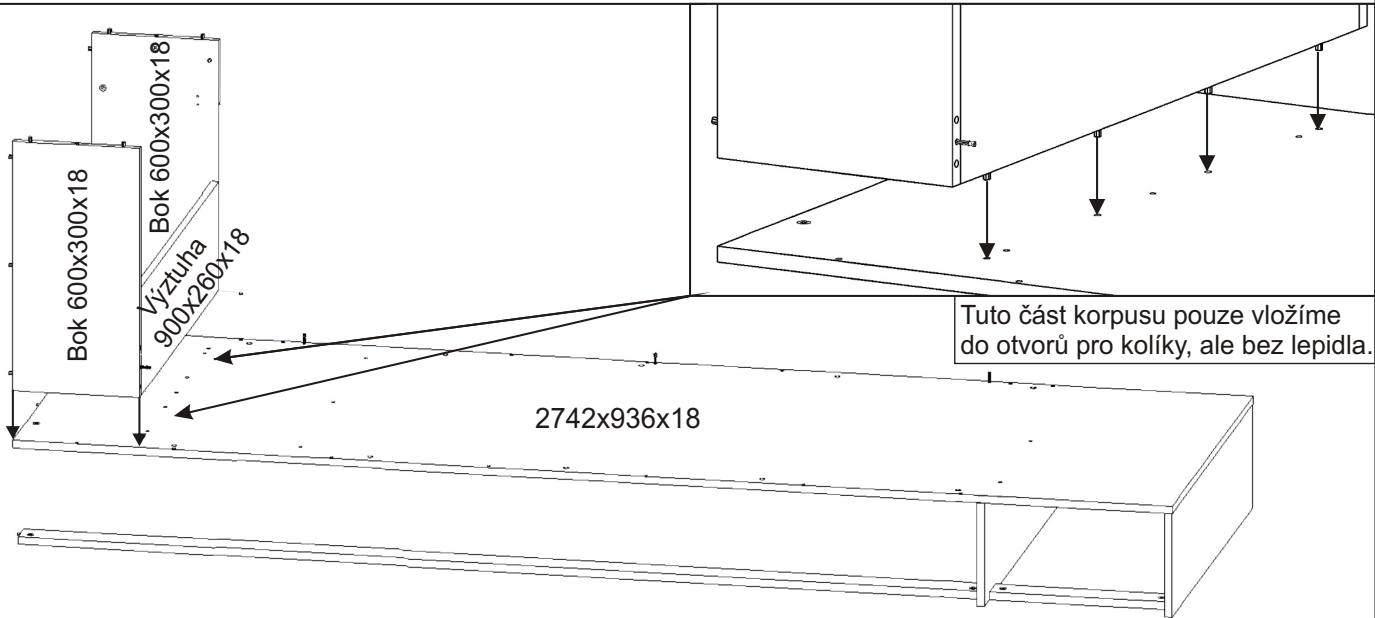
9.



10.

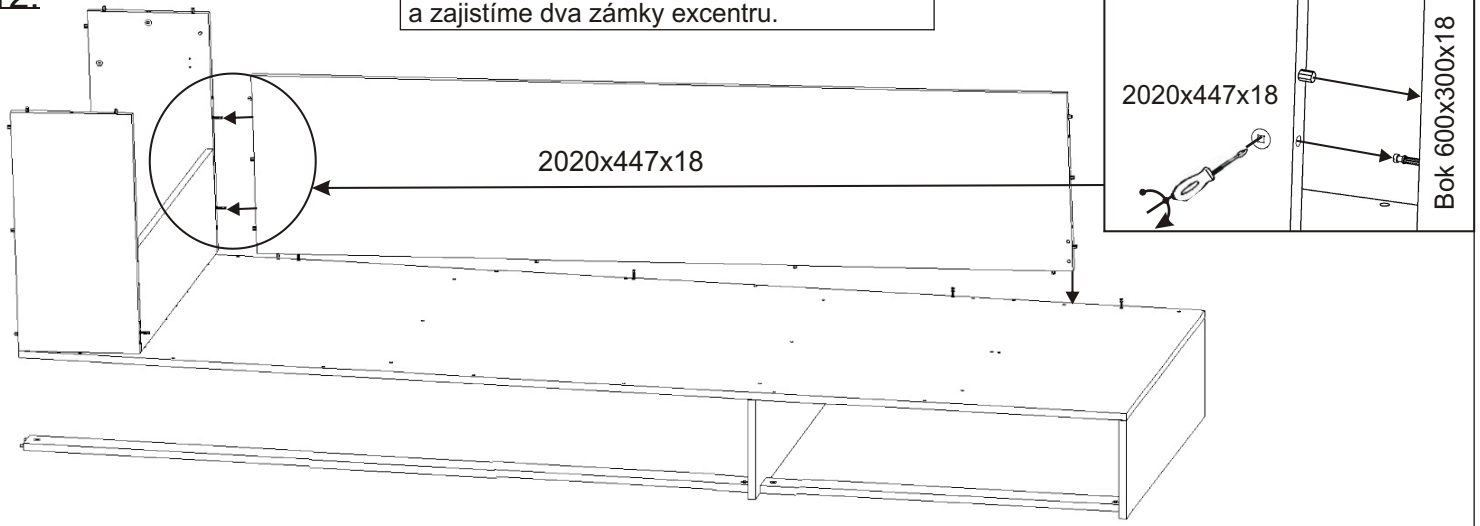


11.

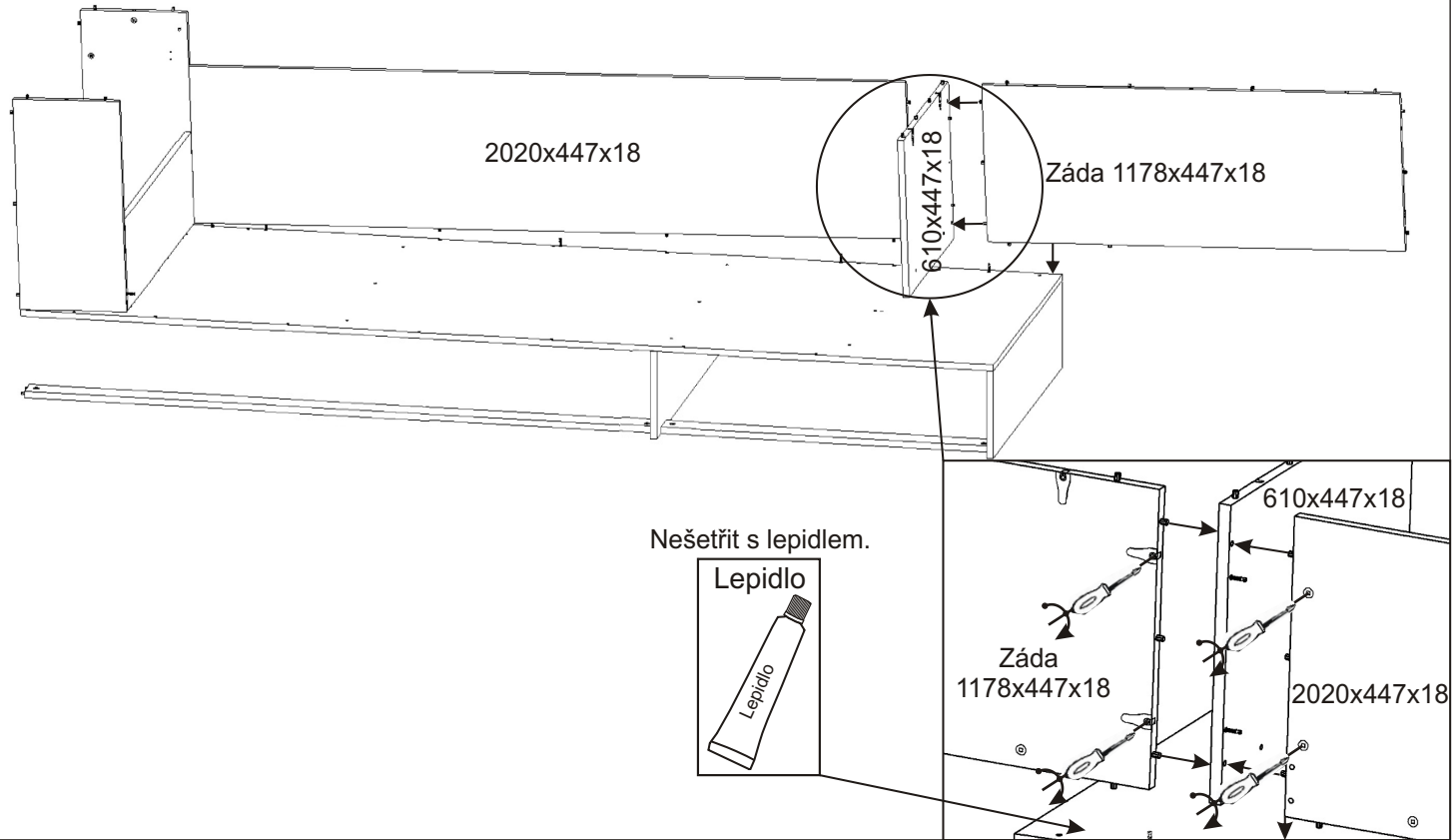


12.

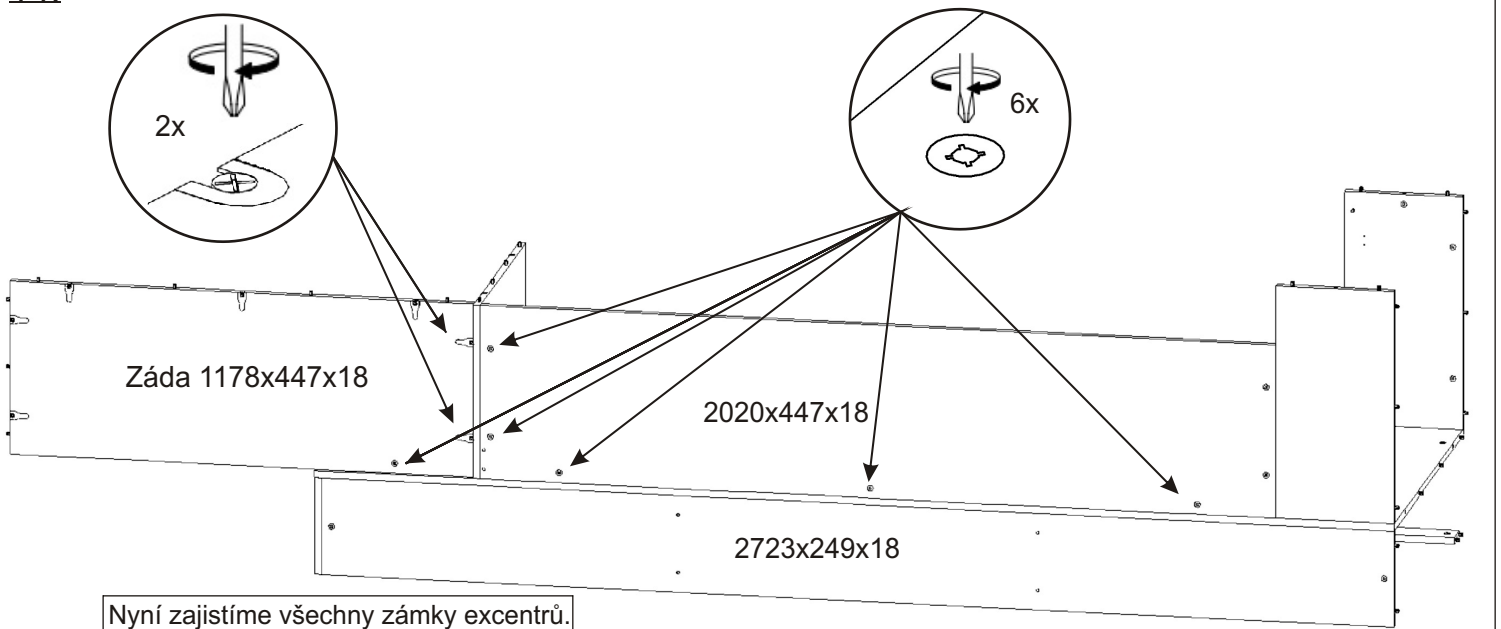
Zádovou desku vložíme do části s peřináčem a zajistíme dva zámky excentru.



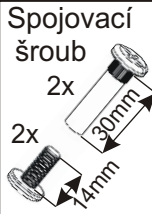
13.



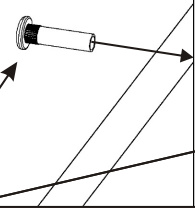
14.



15.



15.5.

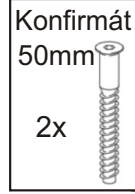


610x447x18

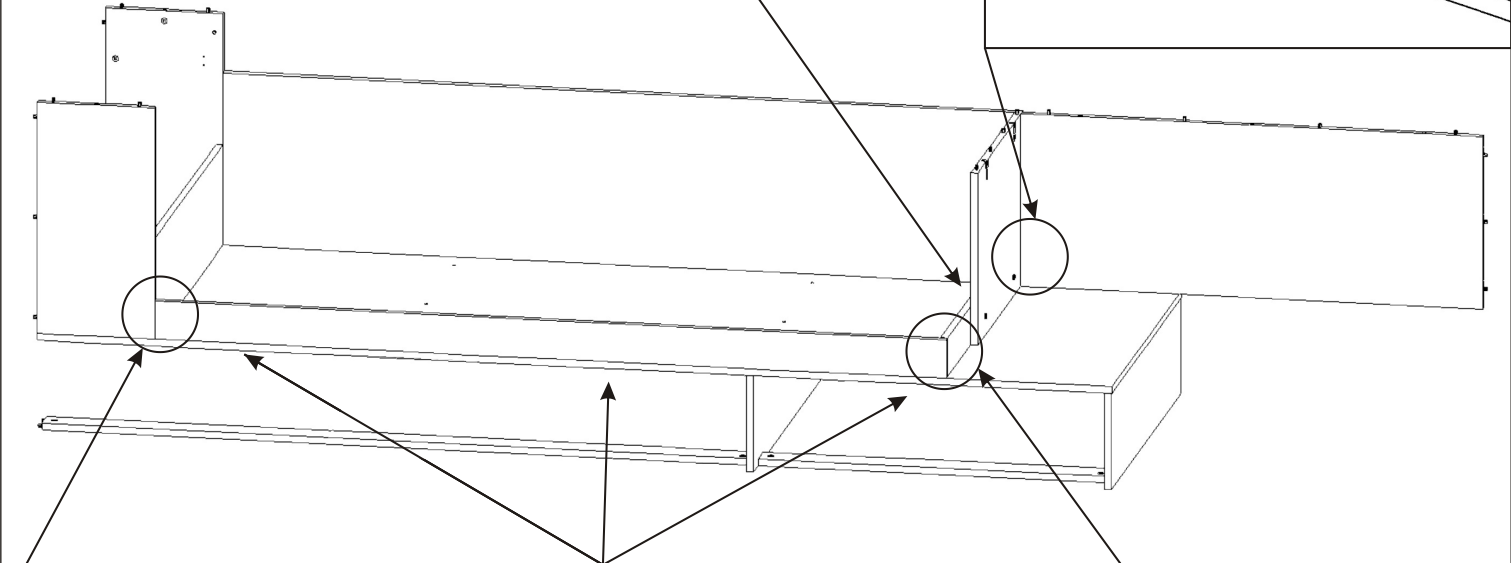
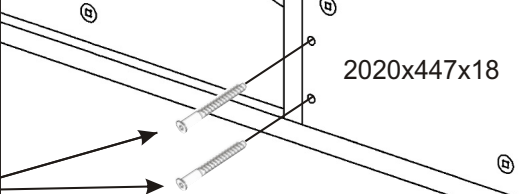


15.3.

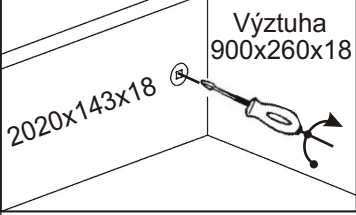
Záda 1178x447x18



2020x447x18

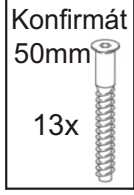


15.2.

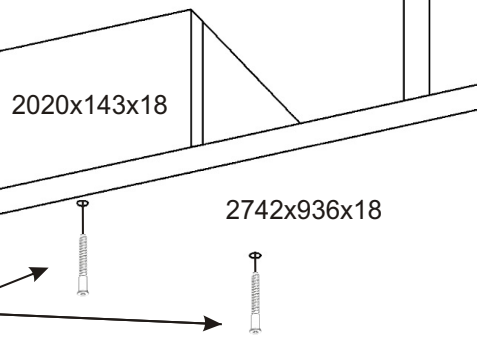


15.4.

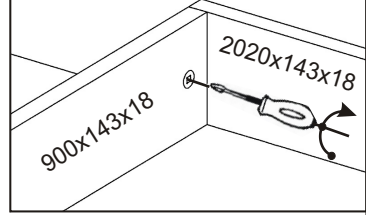
2020x143x18



2742x936x18

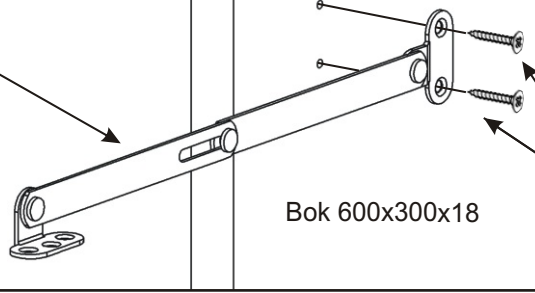
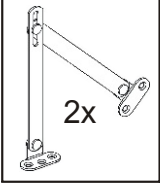


15.1.



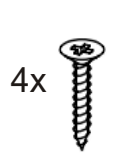
16.

Závěs koše



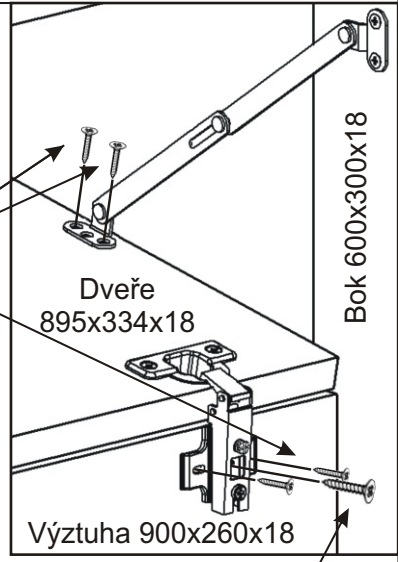
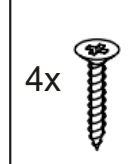
Vrut 3,5x16

4x



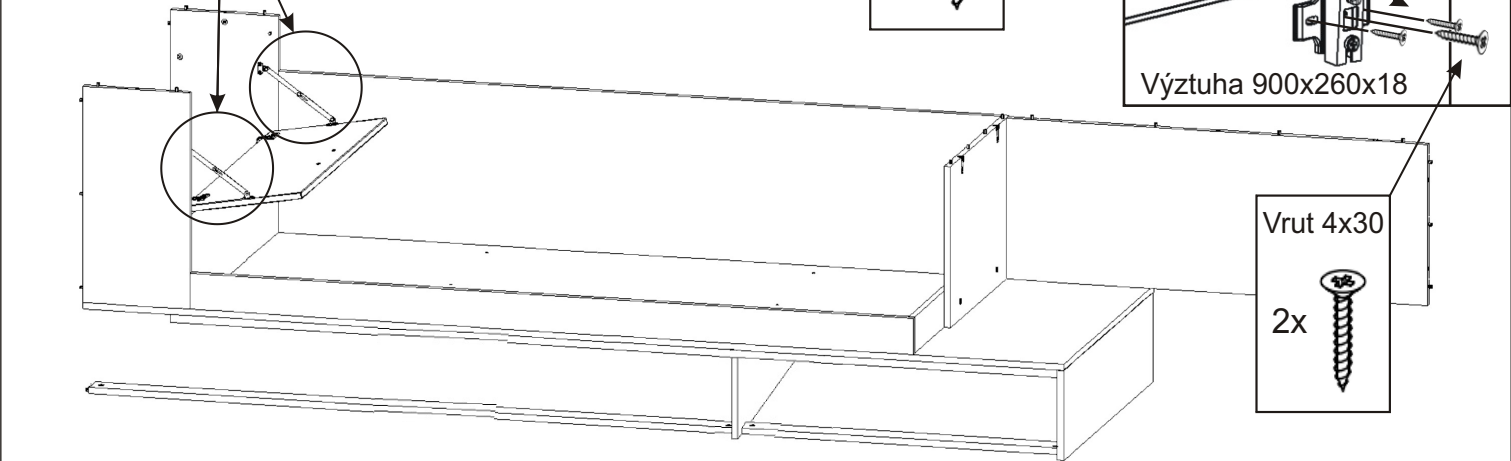
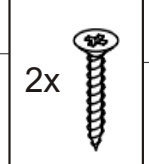
Vrut 4x16

4x

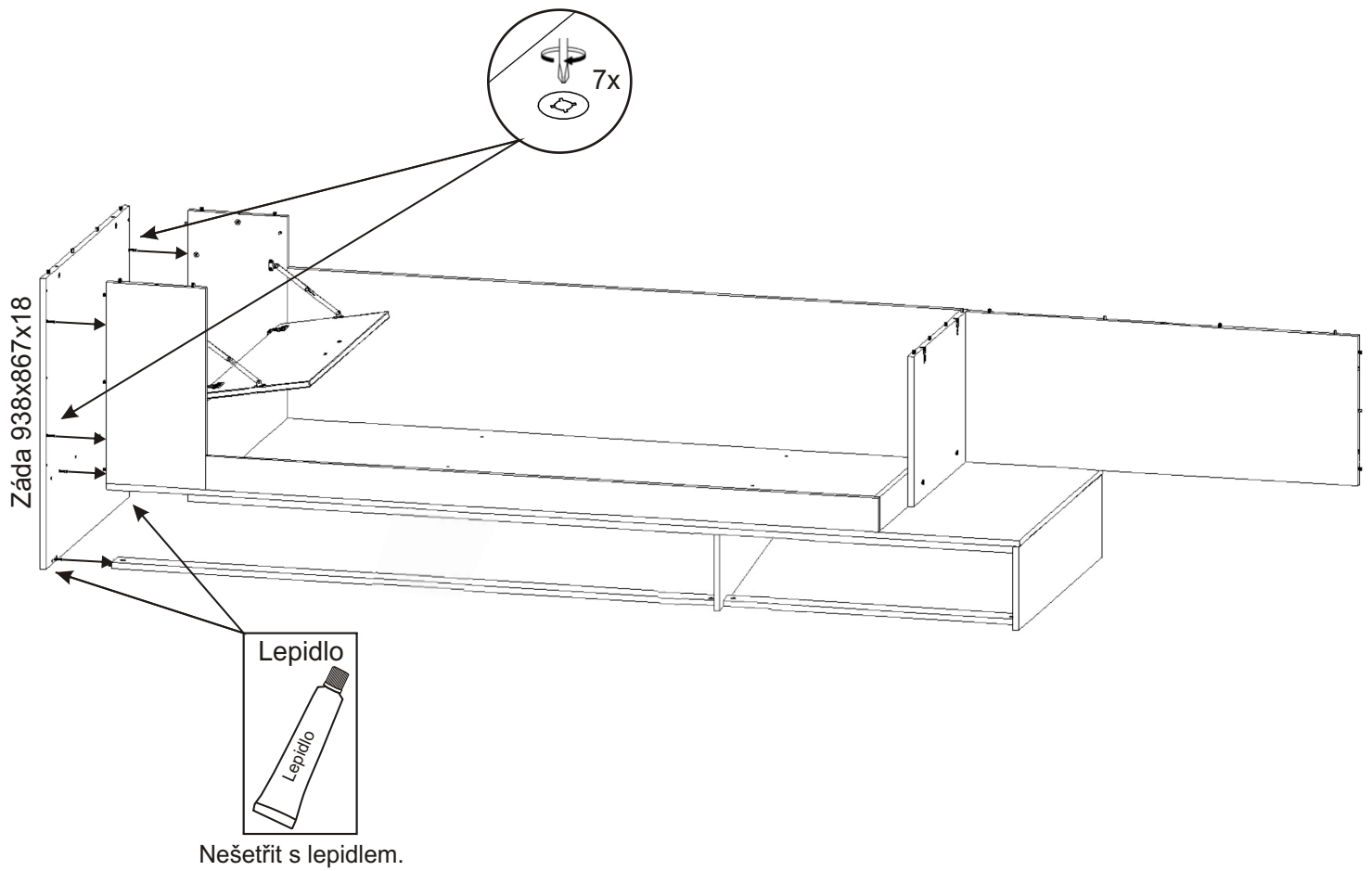


Vrut 4x30

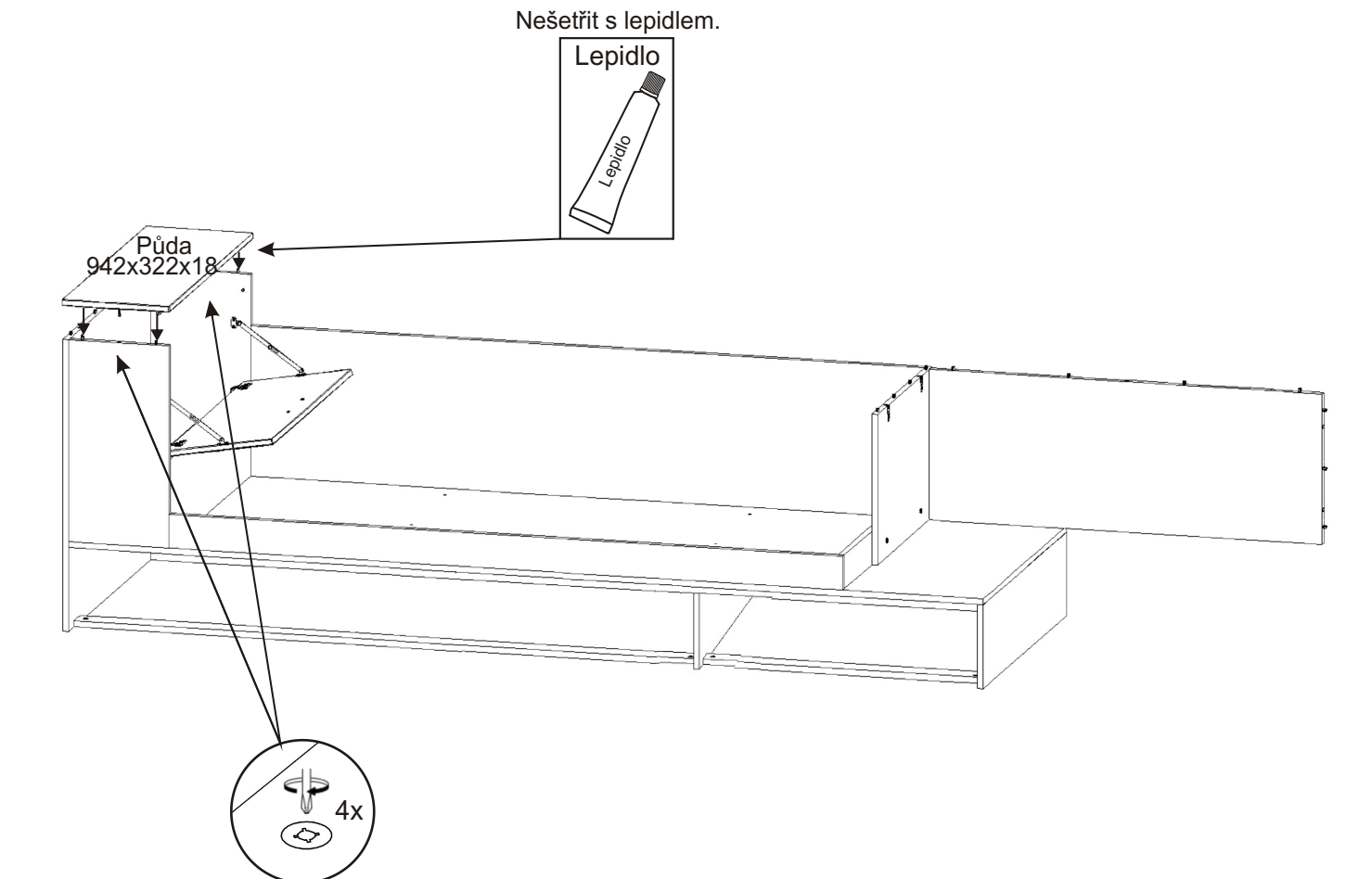
2x



17.

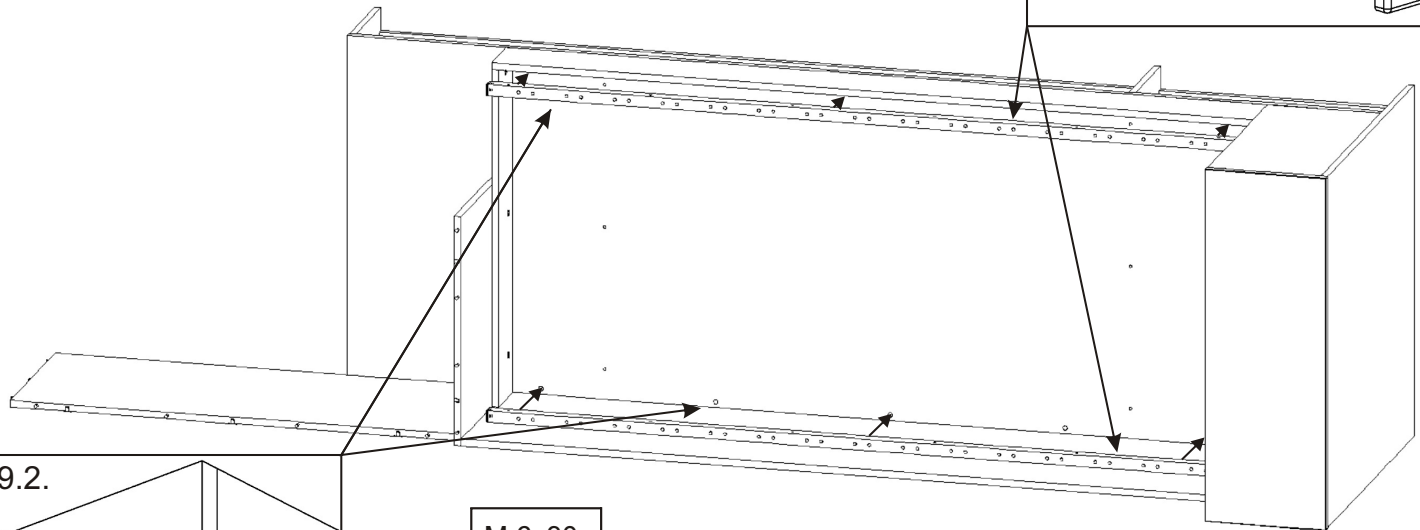
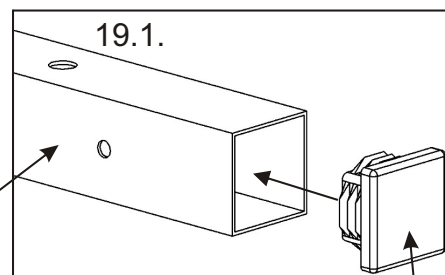
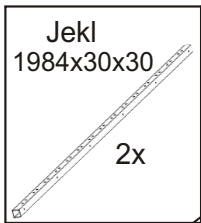


18.



19.

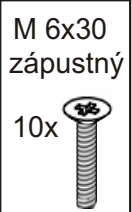
Postel opatrně položíme na zadní stranu.



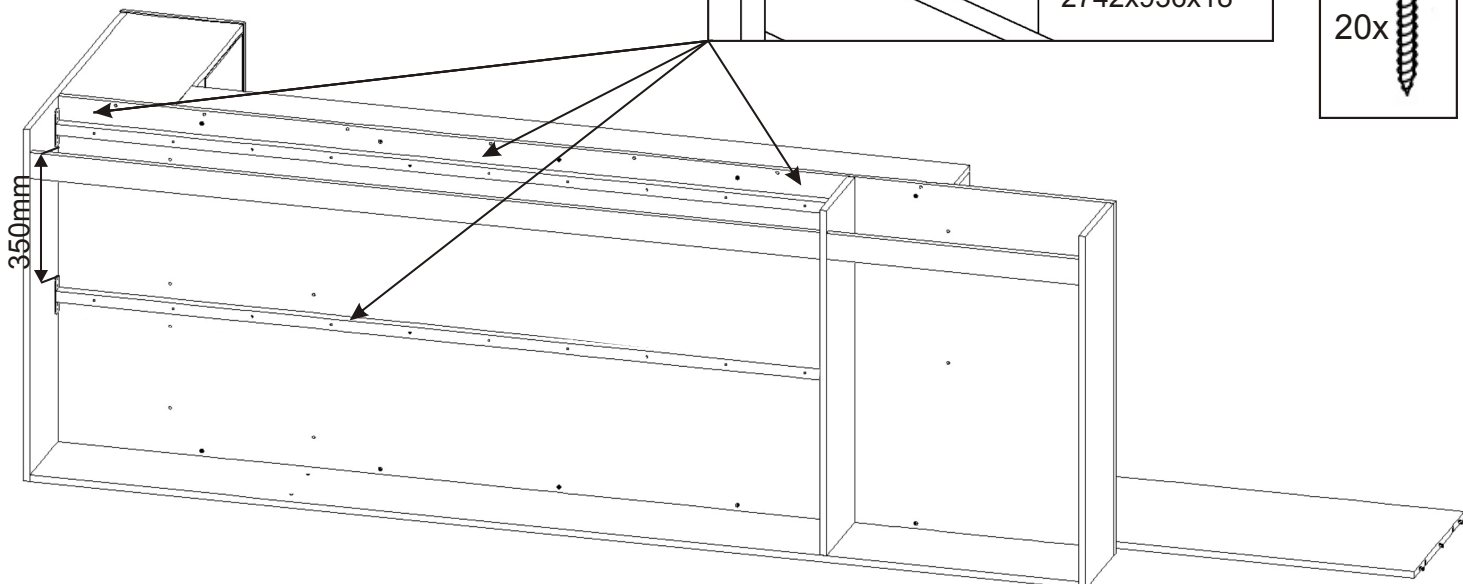
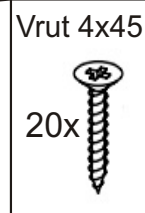
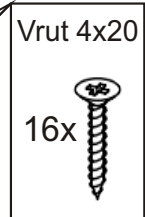
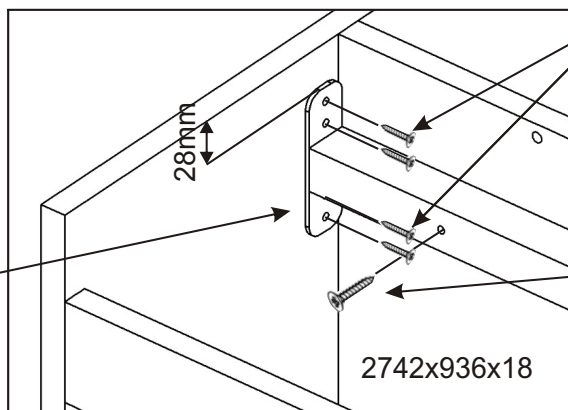
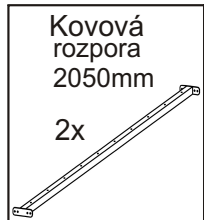
19.2.

2020x143x18

2742x936x18

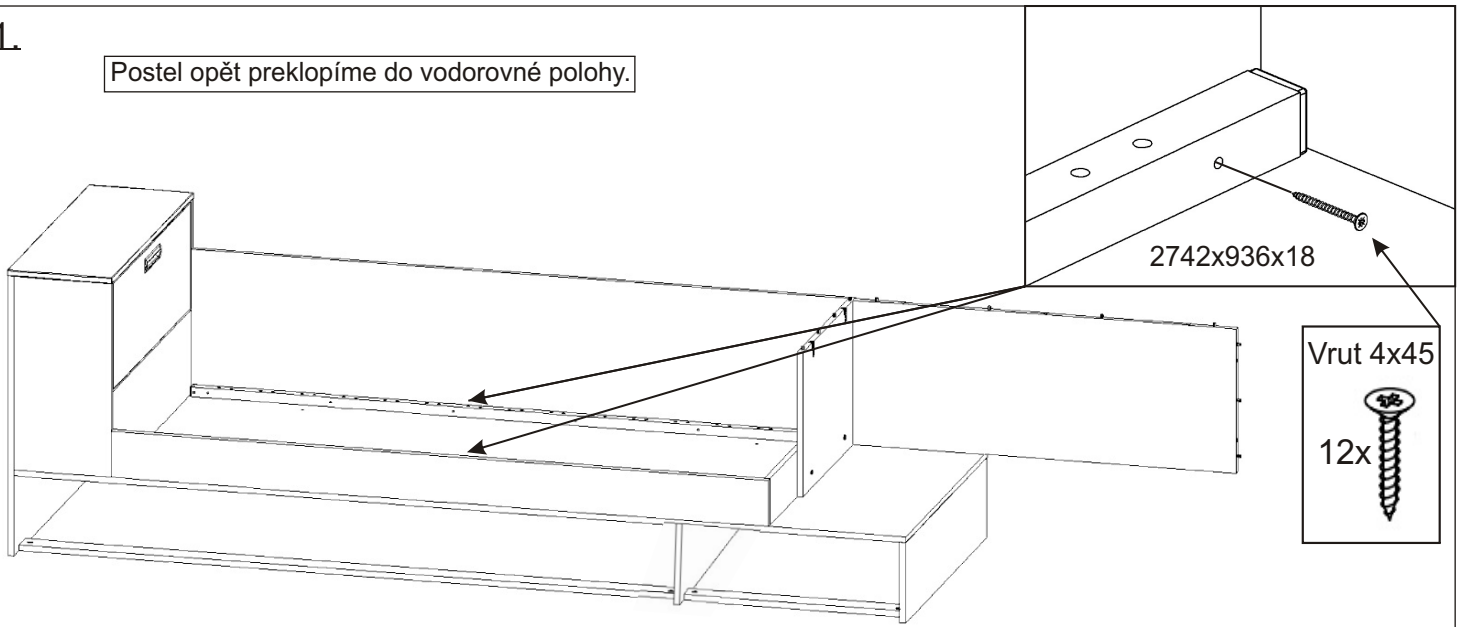


20.

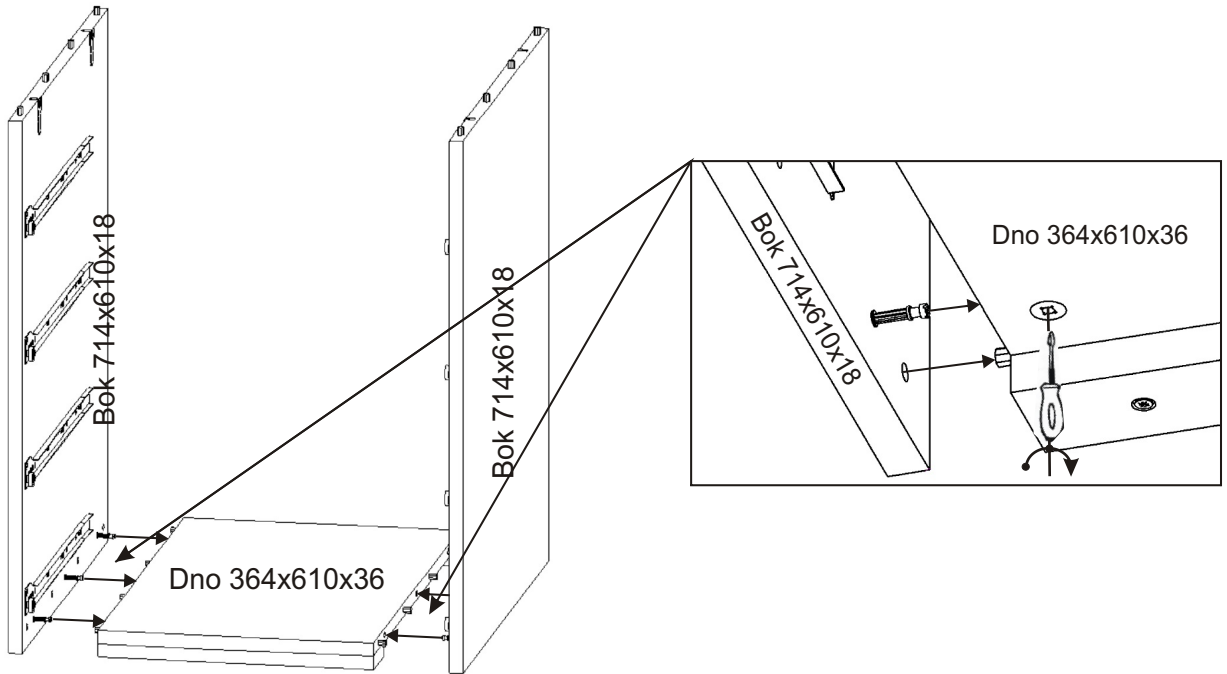


21.

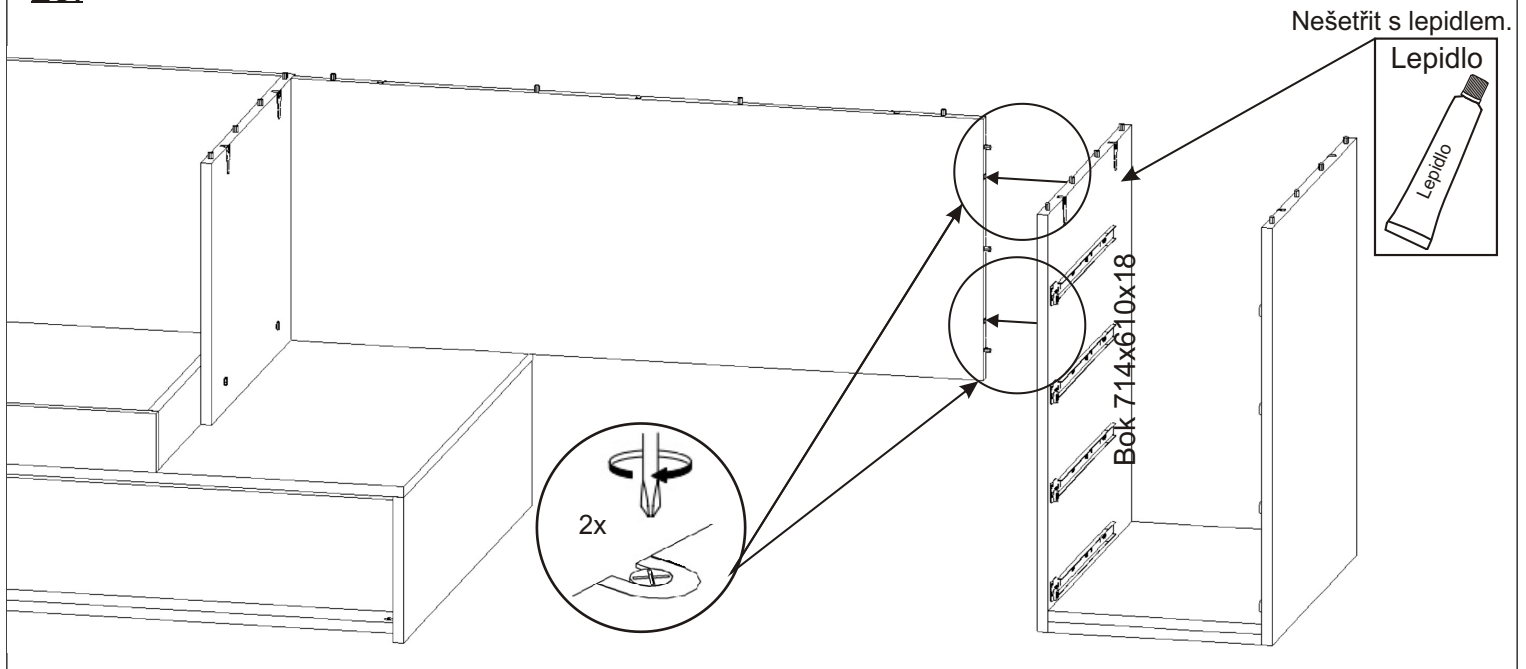
Postel opět překlopíme do vodorovné polohy.



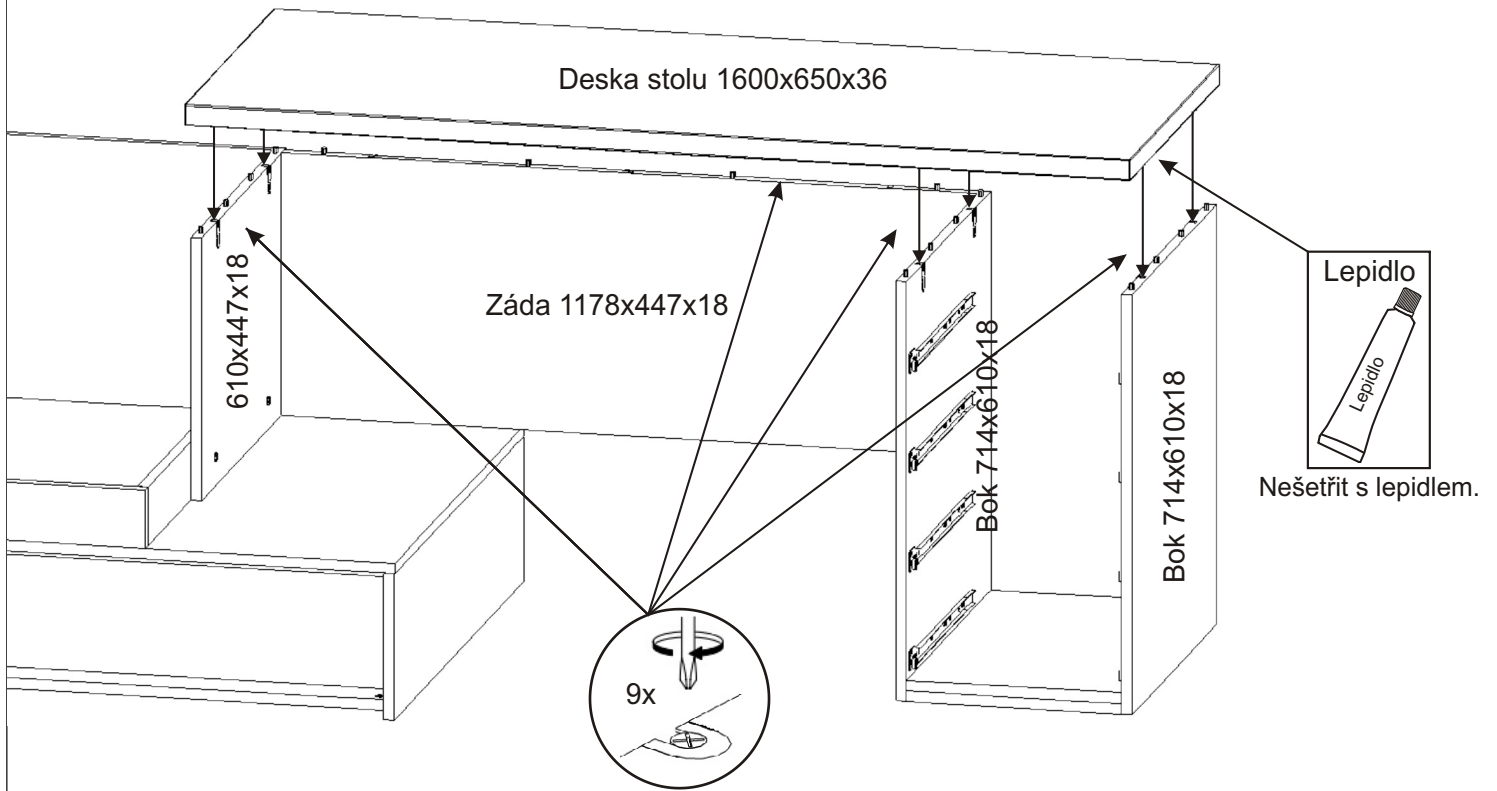
22.



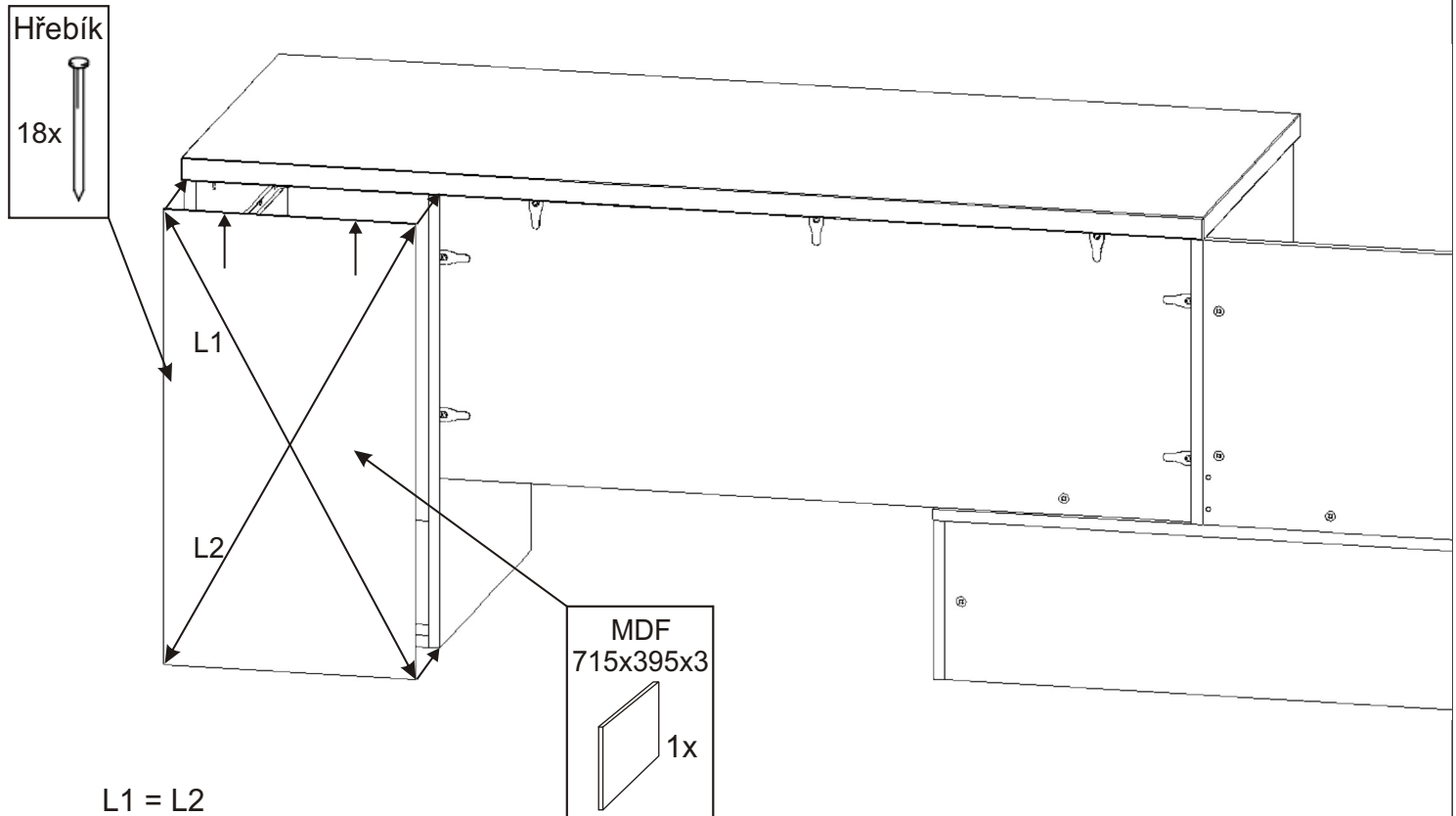
23.



24.



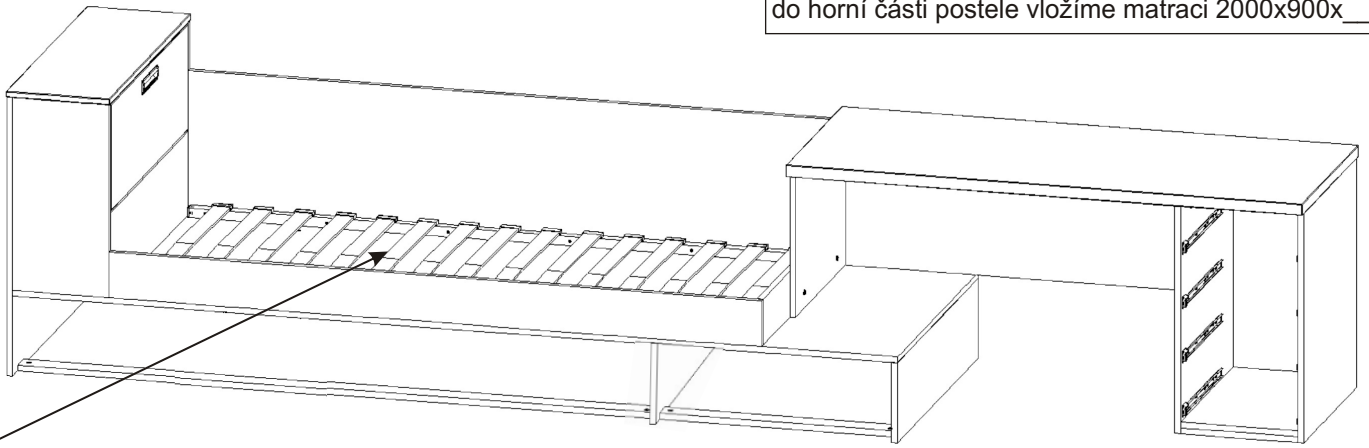
25.



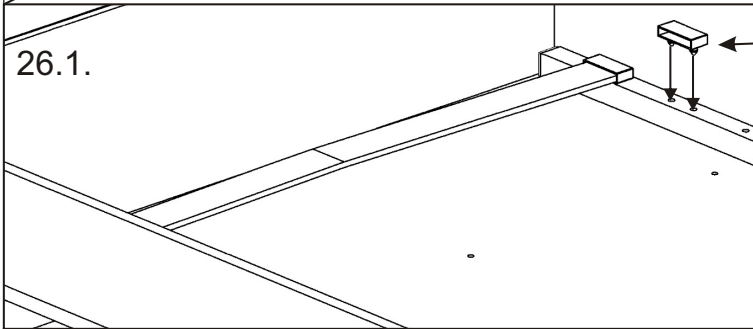
Nyní pomocí tří lidí postel se stolem přisuneme ke zdi, na konečné umístění postele.

26.

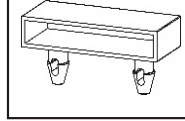
Následně zásuvku úložného prostoru vložíme pod lůžko,
do výsuvné zásuvky vložíme matraci 2000x800x___,
do horní části postele vložíme matraci 2000x900x___.



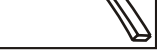
26.1.



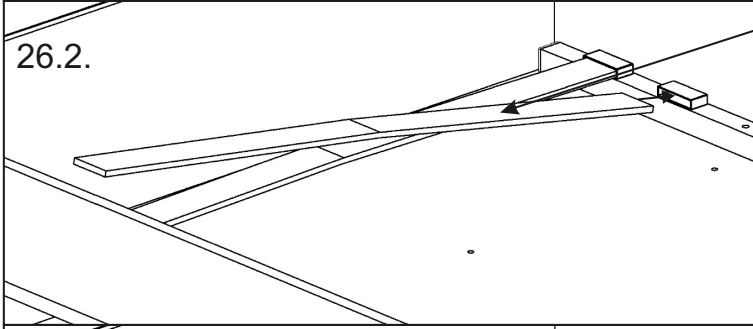
Držák lamel
30x



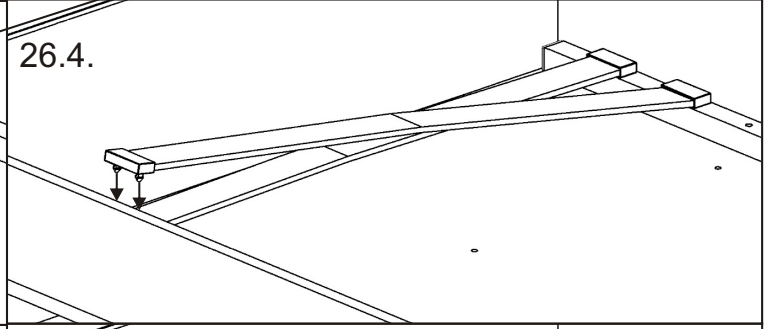
Lamely
885mm
15x



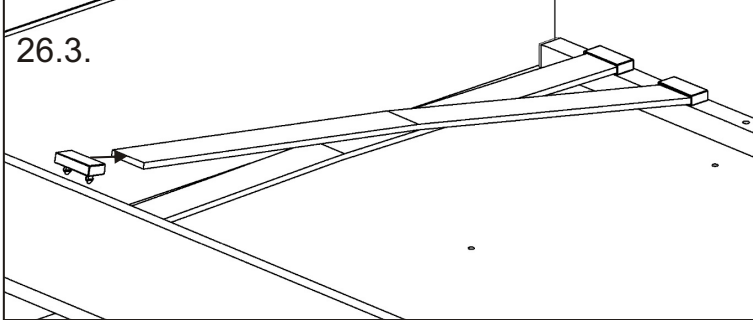
26.2.



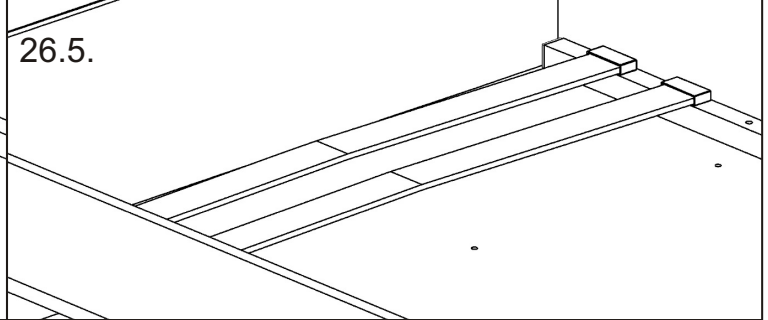
26.4.



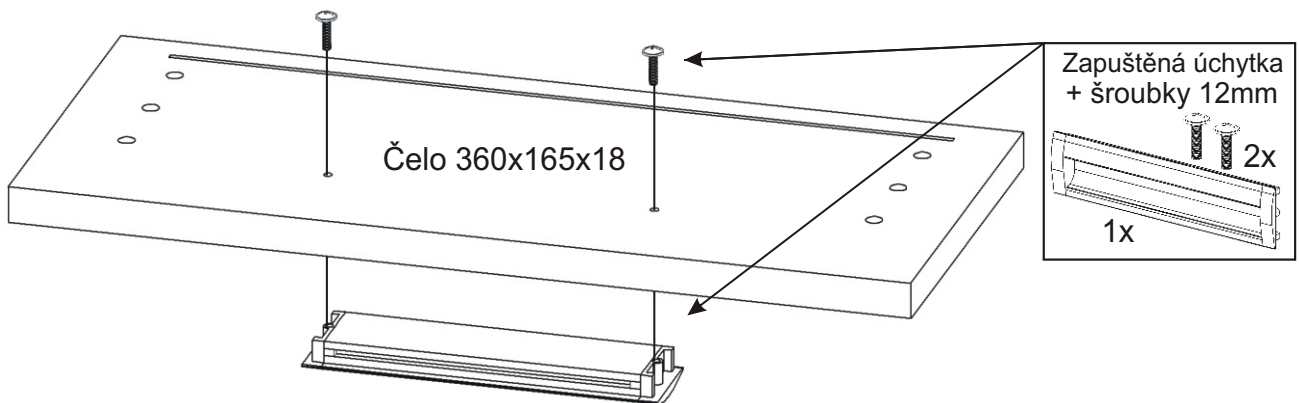
26.3.



26.5.

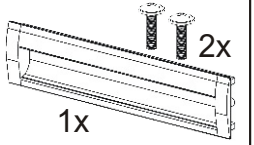


27.1. Montáž zásuvky 4ks



Čelo 360x165x18

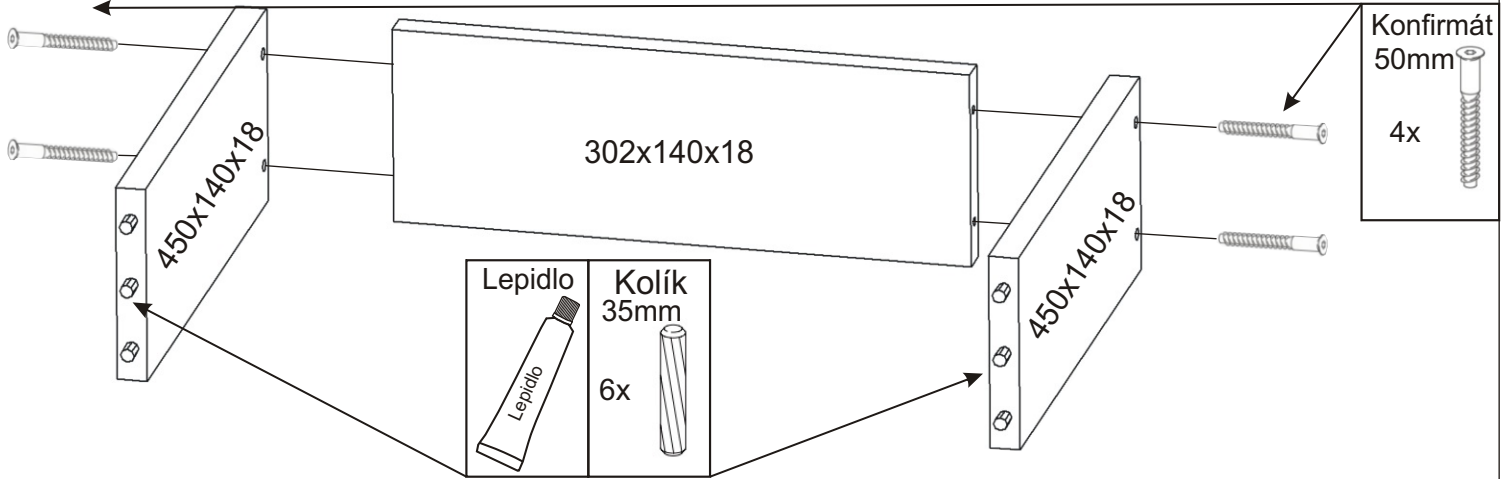
Zapuštěná úchytka
+ šroubky 12mm



1x

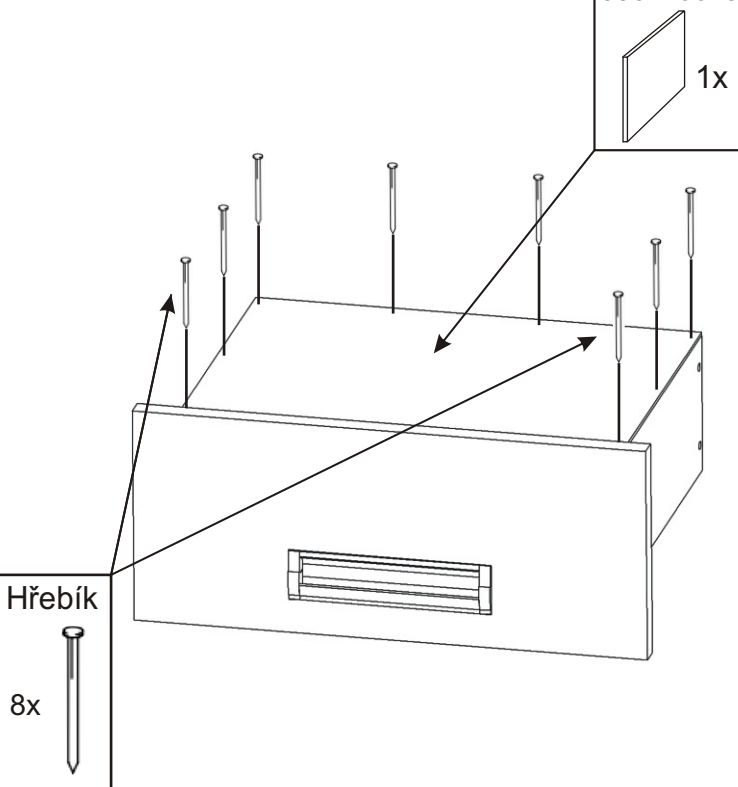
2x

27.2.

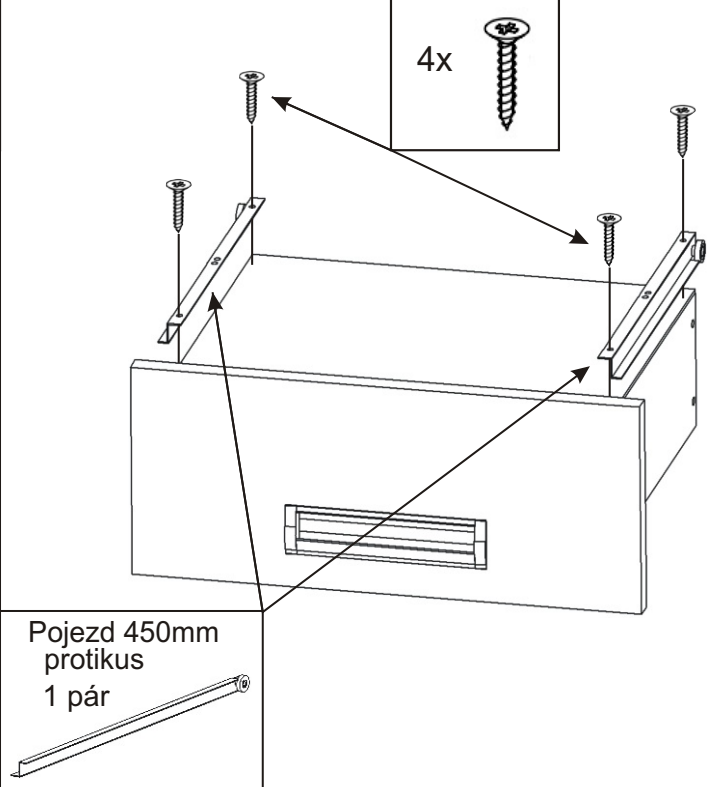


Kolíky naklepeme do hrany!
Nešetřit s lepidlem.

27.3.



26.4.



27.5.

