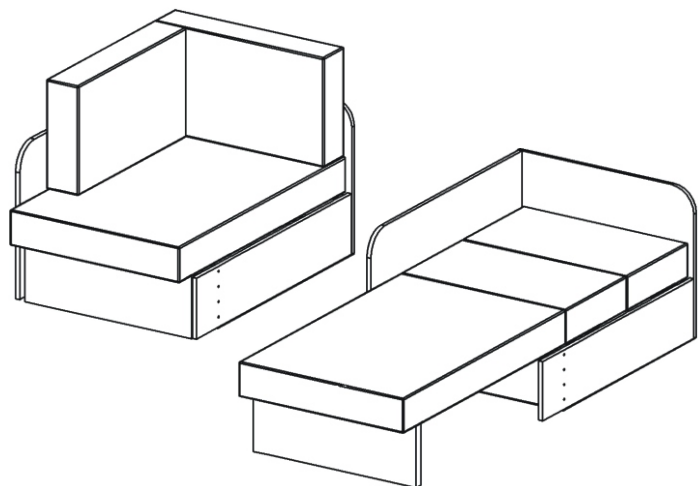




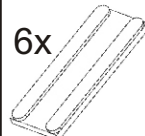
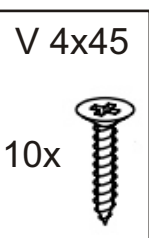


Křesílko ADAM

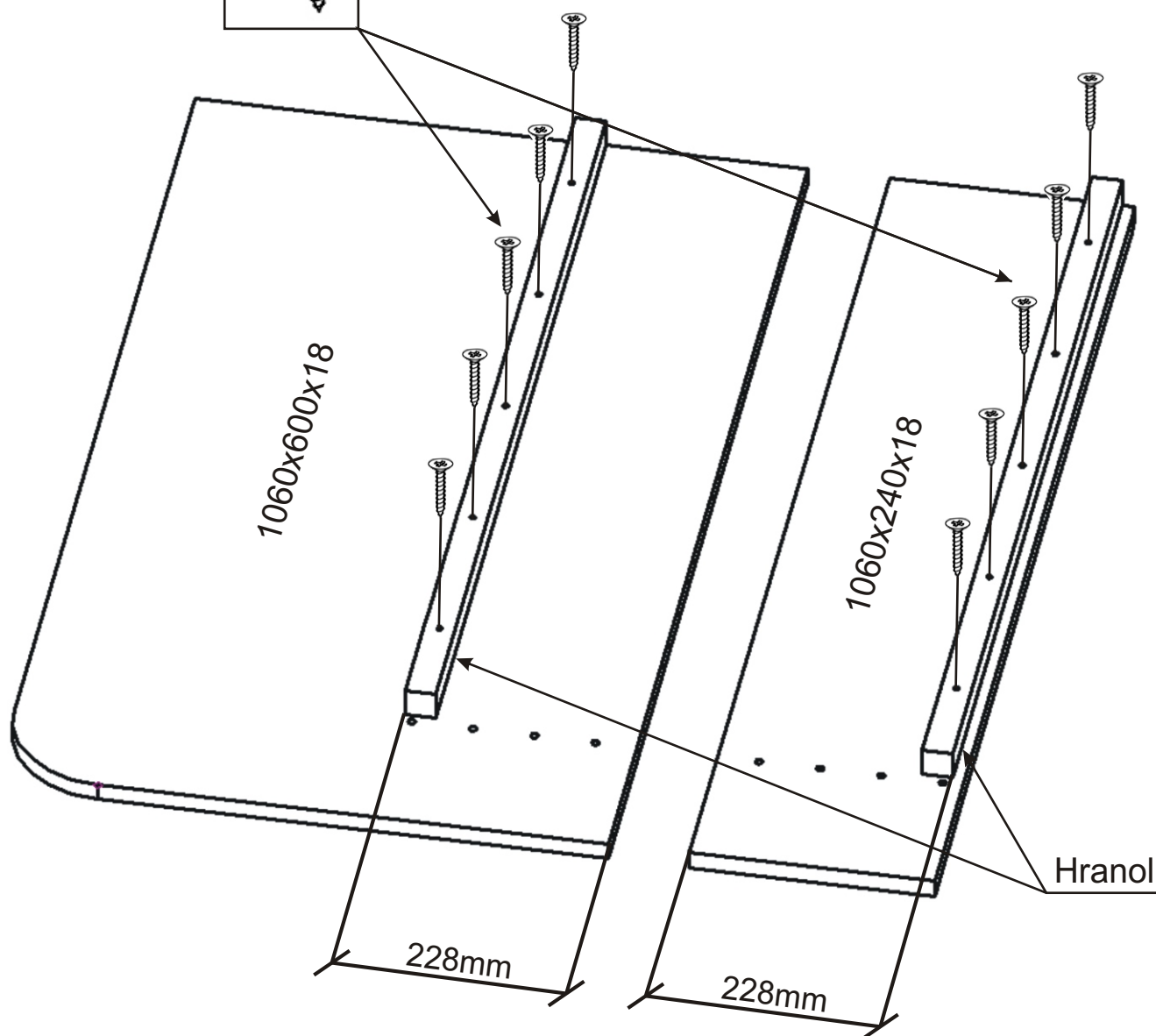


V 4x45 10x 	Konfirmát 16x 	Krytka 16x 	Hřebíček 42x 	Kluzák 6x 
--	--	--	--	---

1.

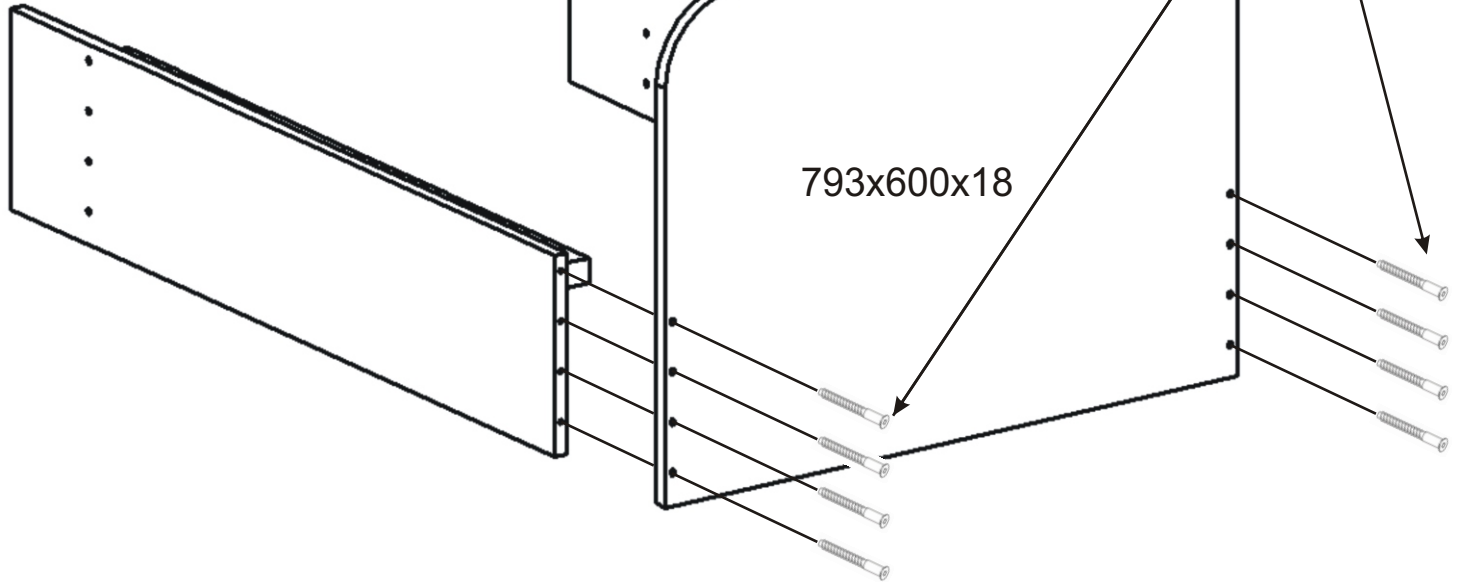


Hranolky zašroubujeme od zadního okraje bočnic ve výšce 228mm. Jelikož vrut je dlouhý 45mm a spojovaný materiál má tloušťku 48mm, dbáme na to, abychom vrutem neprovtali boční desky. Hranolky šroubujeme z vnitřní strany bočnic, tzn. Na stranu, kde jsou díry pro konfirmáty nákras viz obr. Nyní se rozhodneme jestli budeme chtít křesílko vlevo nebo v pravo.

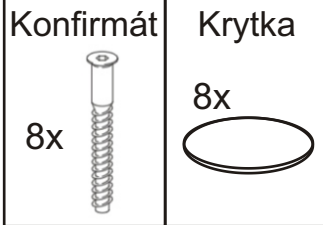


2.

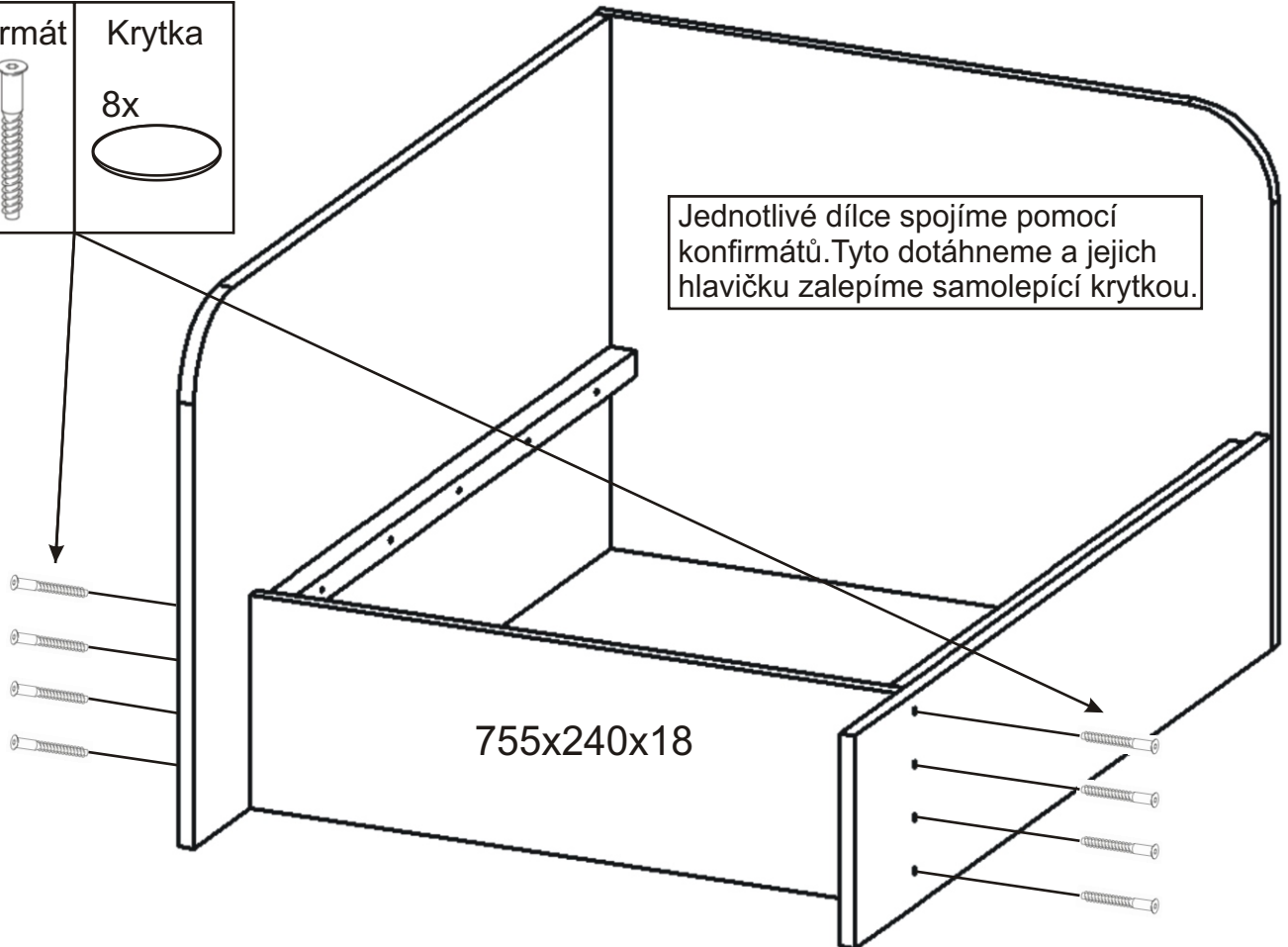
Jednotlivé dílce spojíme pomocí konfirmátů. Tyto dotáhneme a jejich hlavičku zalepíme samolepící krytkou.



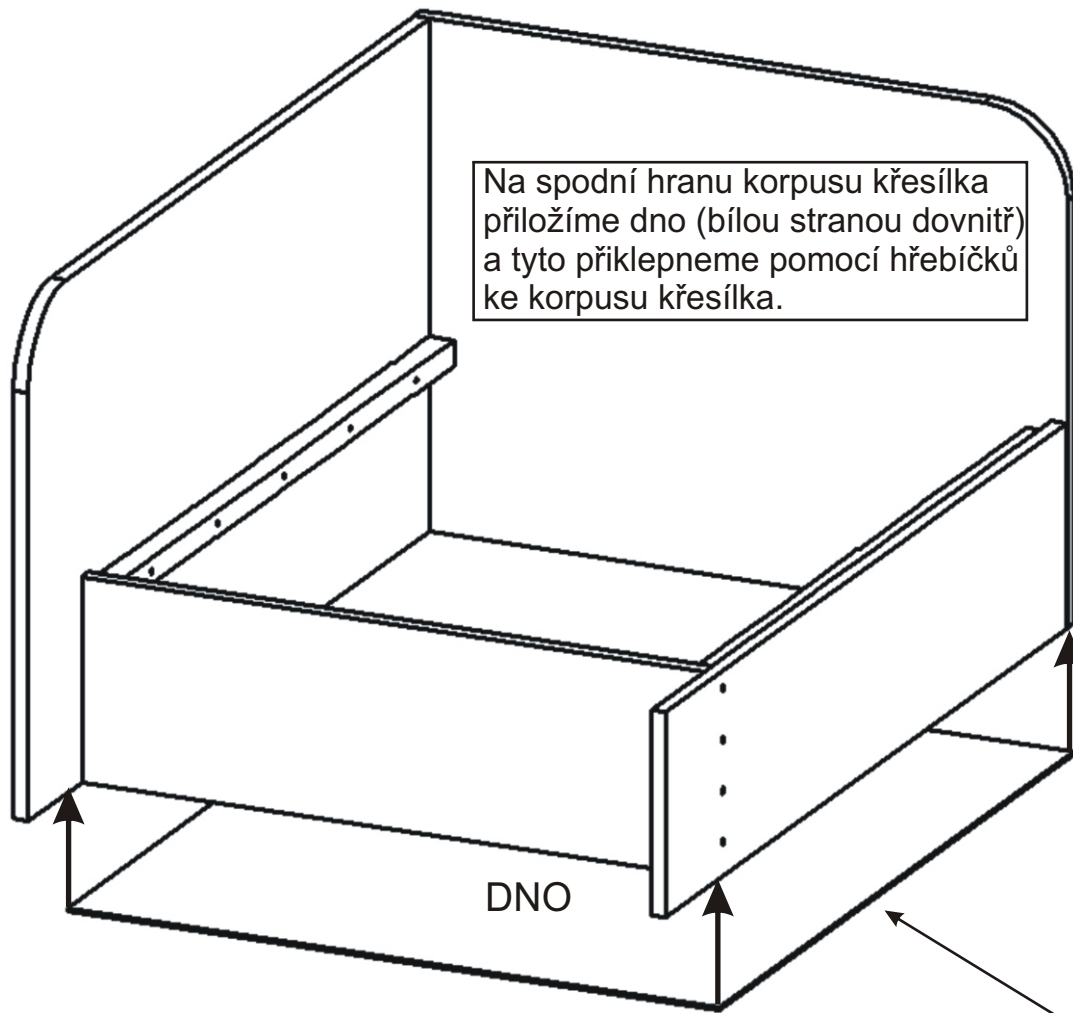
3.



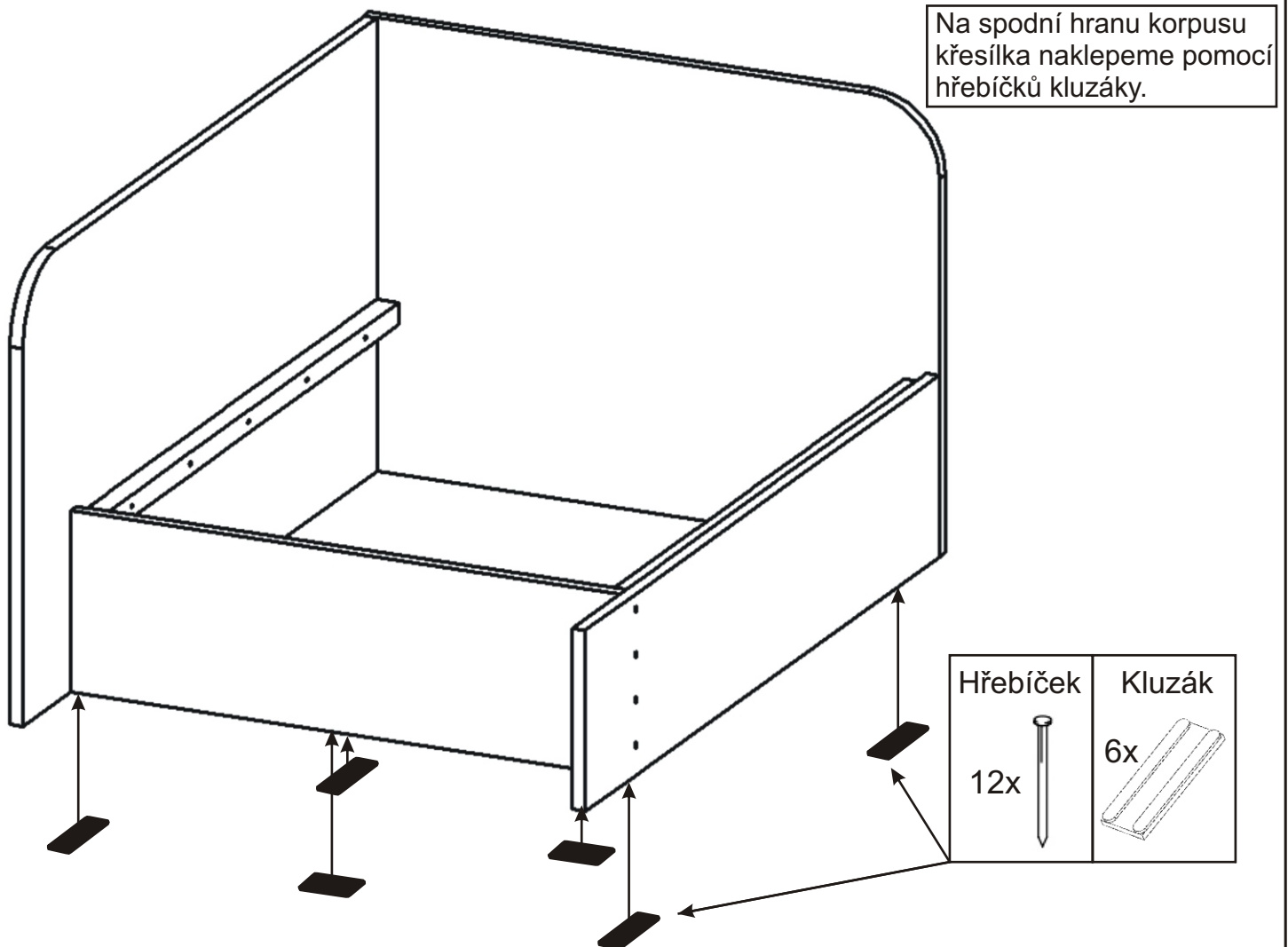
Jednotlivé dílce spojíme pomocí konfirmátů. Tyto dotáhneme a jejich hlavičku zalepíme samolepící krytkou.



4.



5.



6.

Do takto složeného korpusu křesílka již můžeme vložit výsuv a vkládací opěrky. Tímto vyzkoušíme rozložený stav křesílka. Po odzkoušení, obě opěrky vyjme a tímto se dostaneme k úložnému prostoru. Po zasunutí posuvné části, obě opěrky opřeme pod stejným úhlem o bočnice křesílka.

