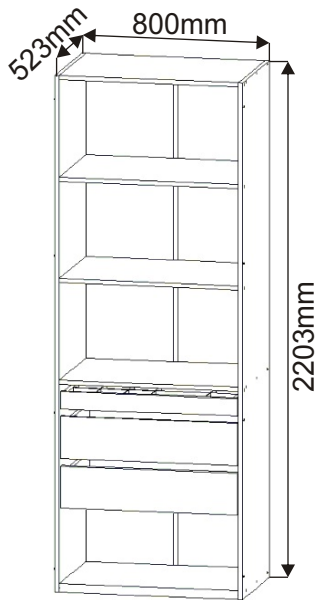
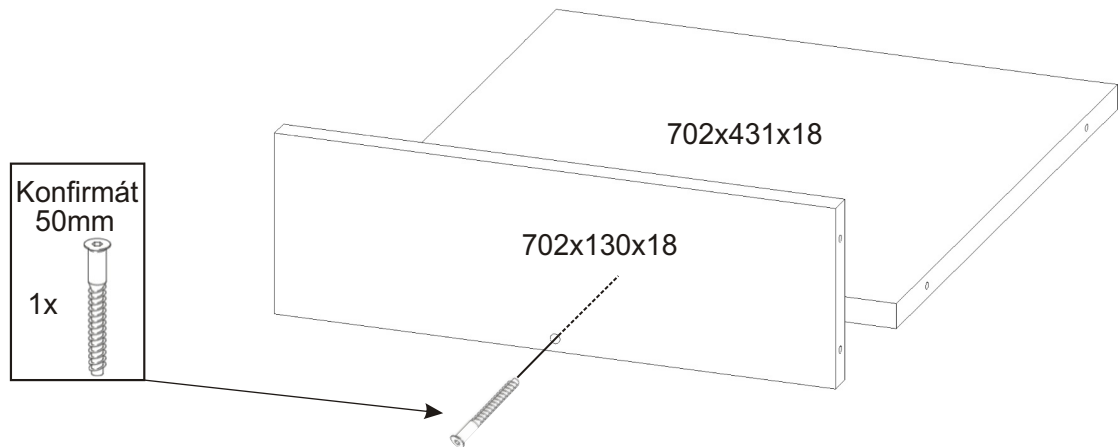


Kombinovaná skříň K801

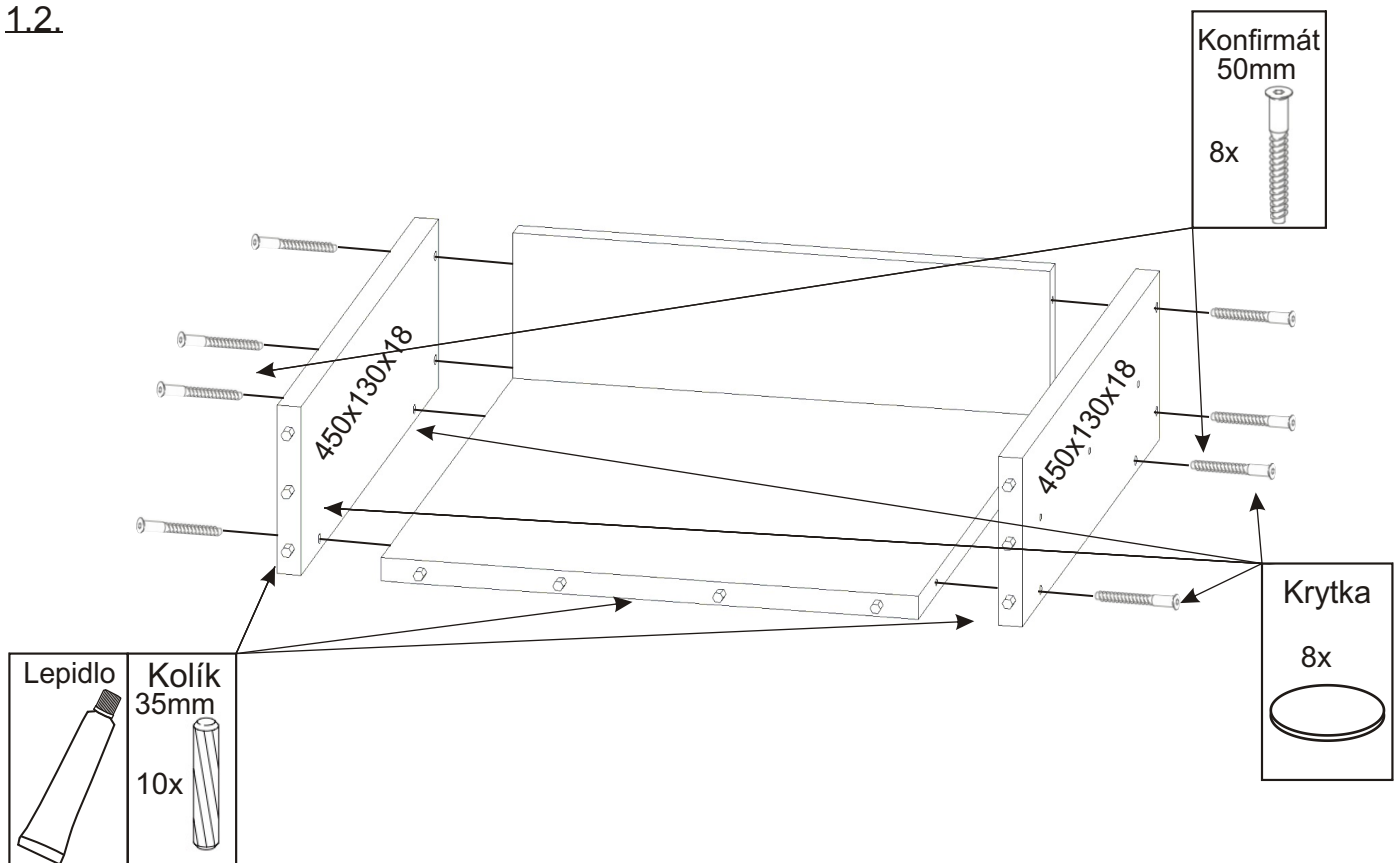


Kování na skříň:							
Vrut ozdobný 4x16 8x 	Vrut 4x16 42x 	Konfirmát 50mm 45x 	Kolík 35mm 42x 	Lepidlo 40ml-1x 10ml-1x 	Policové podpěrky kovové 4x 	Kuličkový plnovýsuv 450mm 3 páry 	Krytka 27x
Podpěrka pro světlo kovová 6x 	Elektrické trafo 1x 	Kluzáky 4x 	Hřebík 63x 	Pořadač část A 4x 430x50x3 	Pořadač část B 3x 700x50x3 	H lišta 1279mm-1x 848mm-1x 	
Kování na krycí přední lištu 1ks:				Kování na ukončovací boční lištu 1ks:			
	Držák lišty 25x25x25 4x 	Vrut 3,5x16 8x 	Kolík 35mm 7x 	Vrut 4x30 4x 	Krytka 15x 	Lepidlo 10ml 1x Lepidlo 10ml 	

1.1. Montáž zásuvky vysoká 2ks

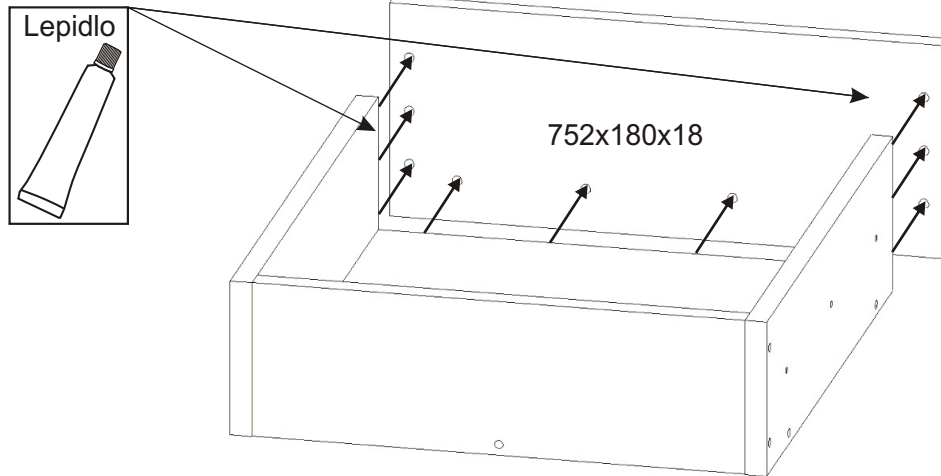


1.2.



1.3.

Opatrně naklepeme čelo zásuvky, aby nedošlo k poškození.



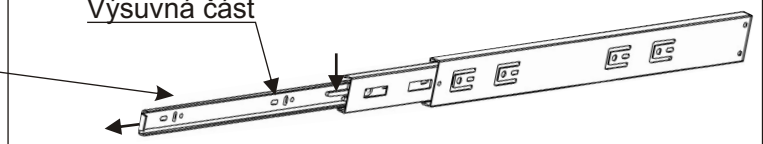
1.4.

Kuličkový
plnovýsuv
450mm

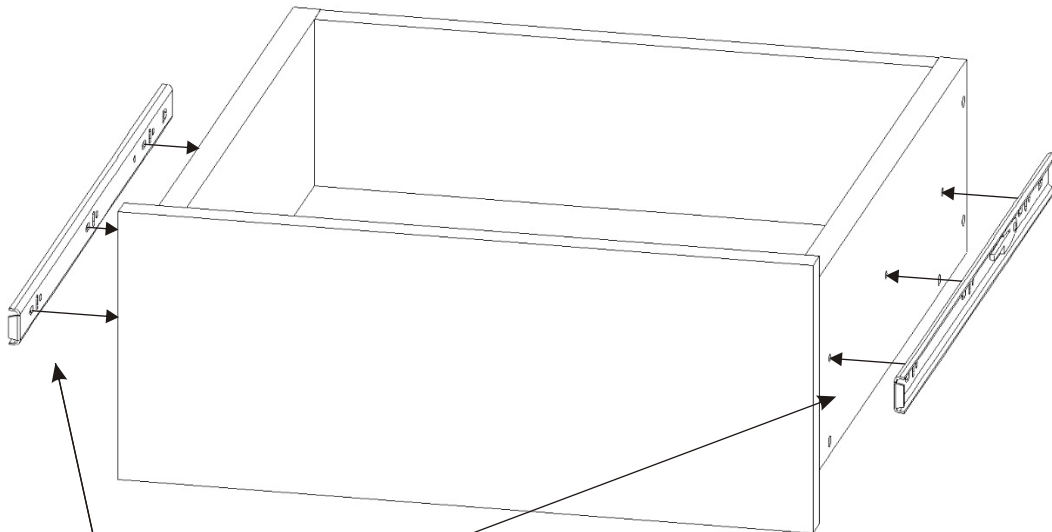
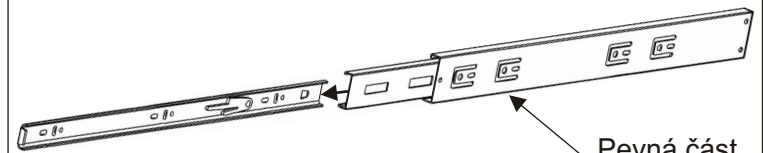
2 páry



Výsuvná část

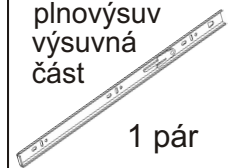


Pevná část



Kuličkový
plnovýsuv
výsuvná
část

1 pár

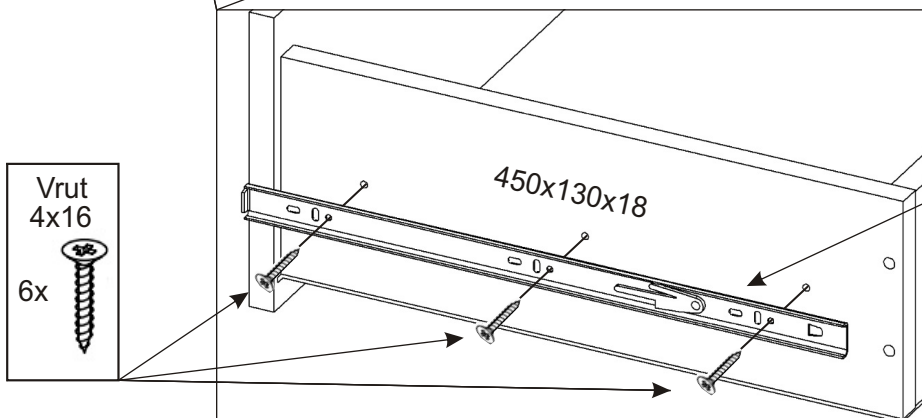


Vrut
4x16

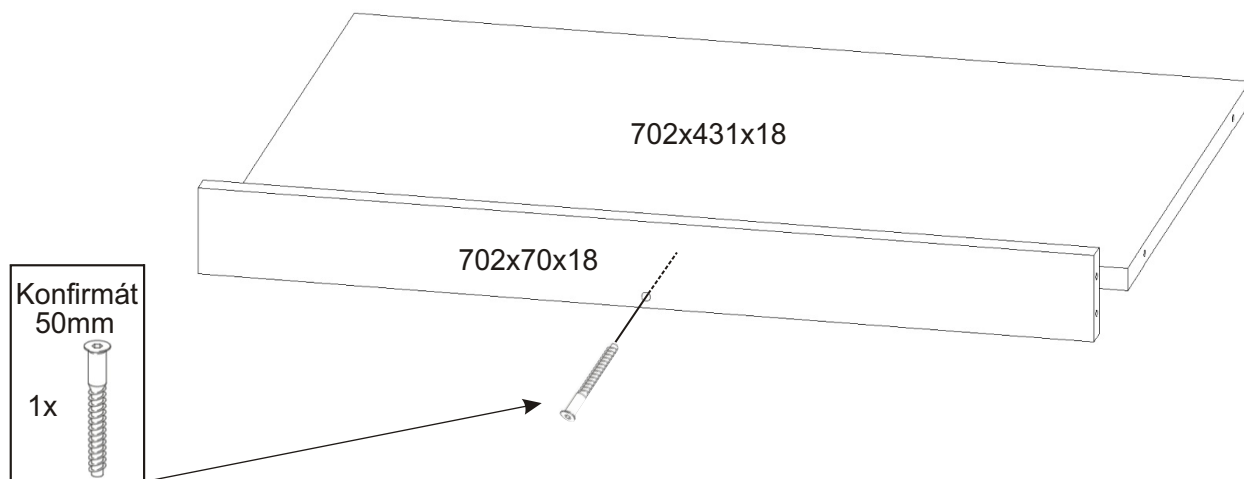
6x



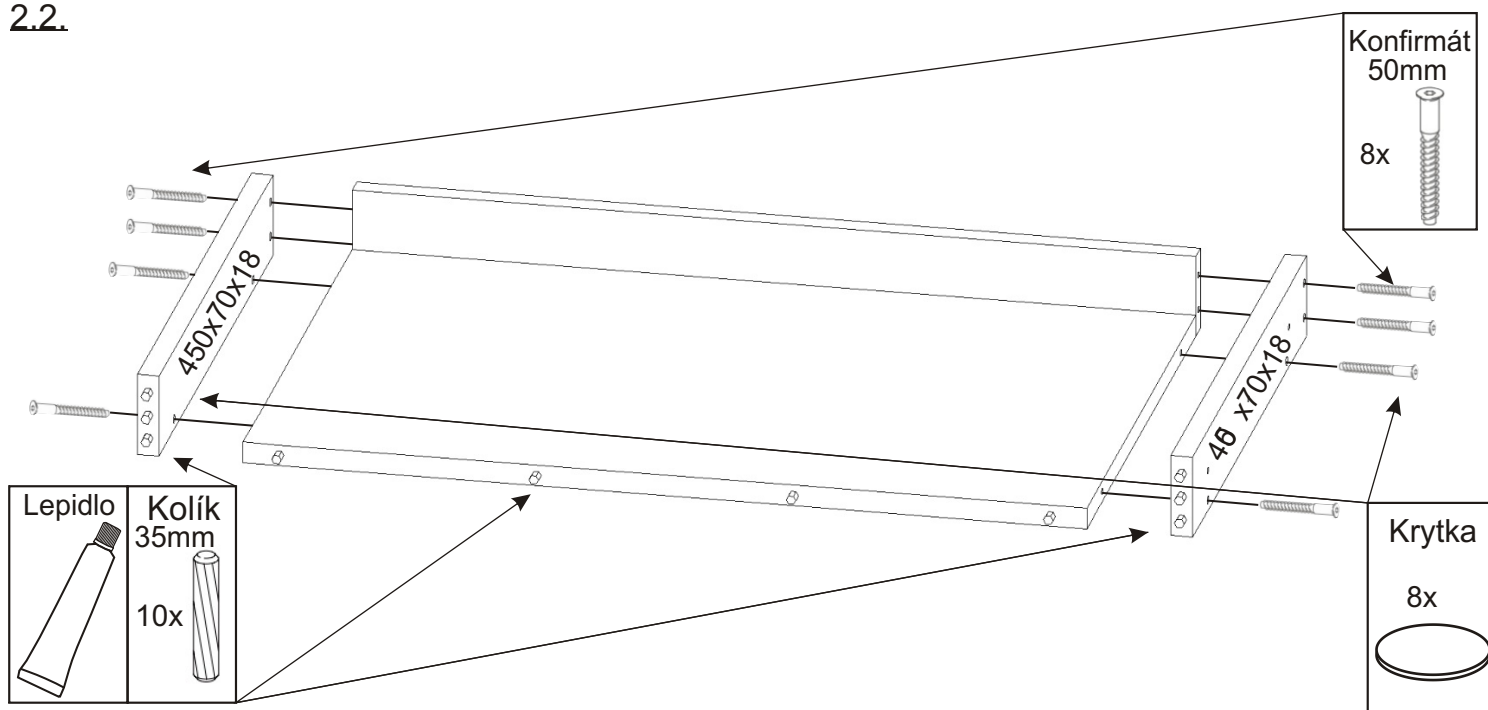
450x130x18



2.1. Montáž zásuvky nízká 1ks

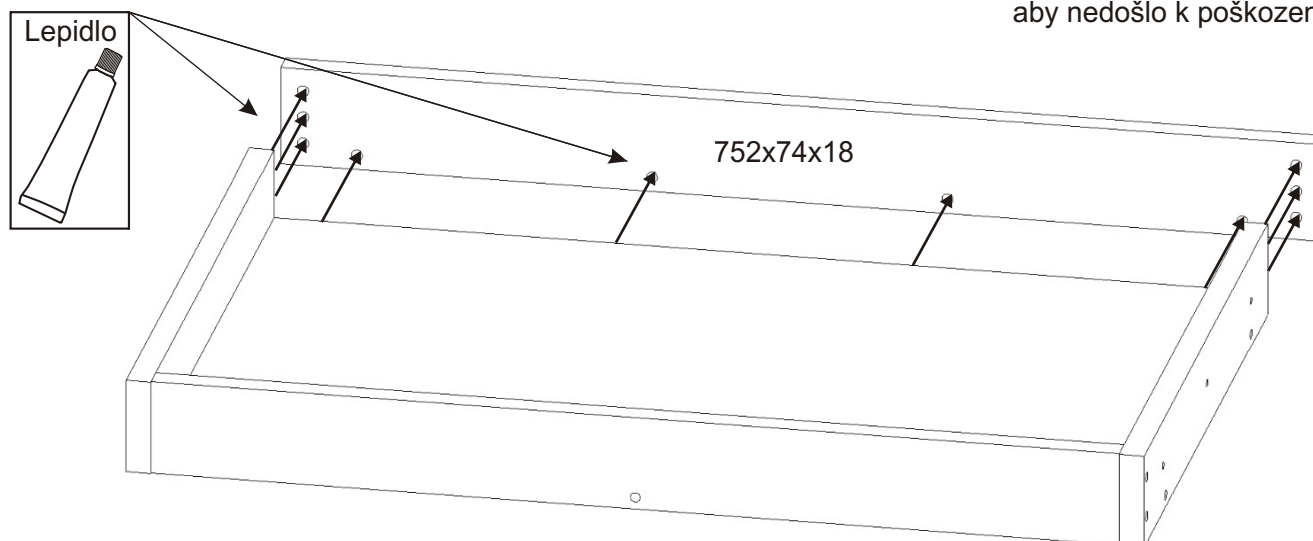


2.2.



2.3.

Opatrně naklepeme čelo zásuvky,
aby nedošlo k poškození.



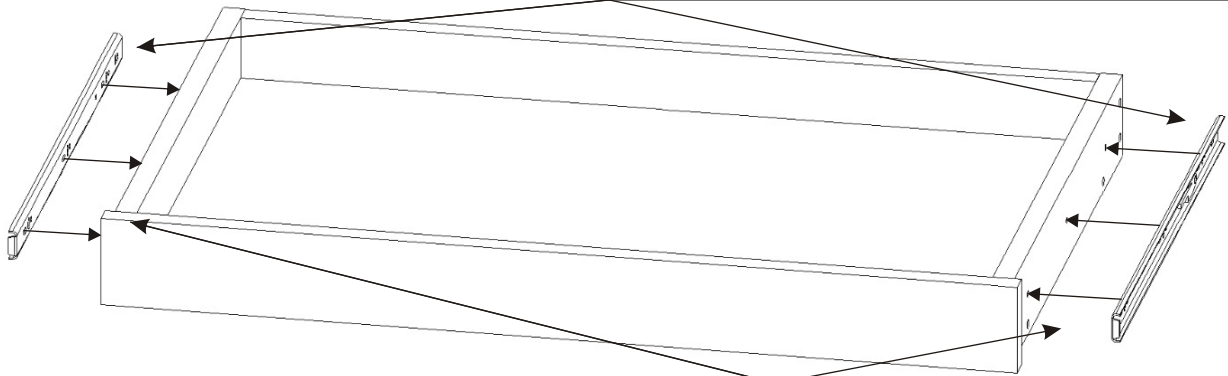
2.4.

Kuličkový
plnovýsuv
450mm

1 pár

Výsuvná část

Pevná část

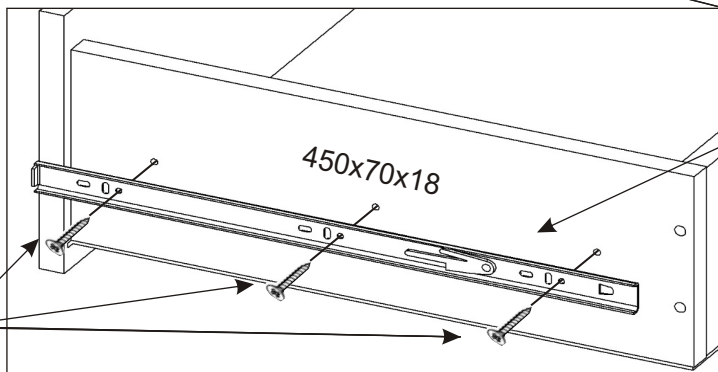


Vrut
4x16
6x

450x70x18

Kuličkový
plnovýsuv
výsuvná
část

1 pár



2.5.

Pořadač
část A

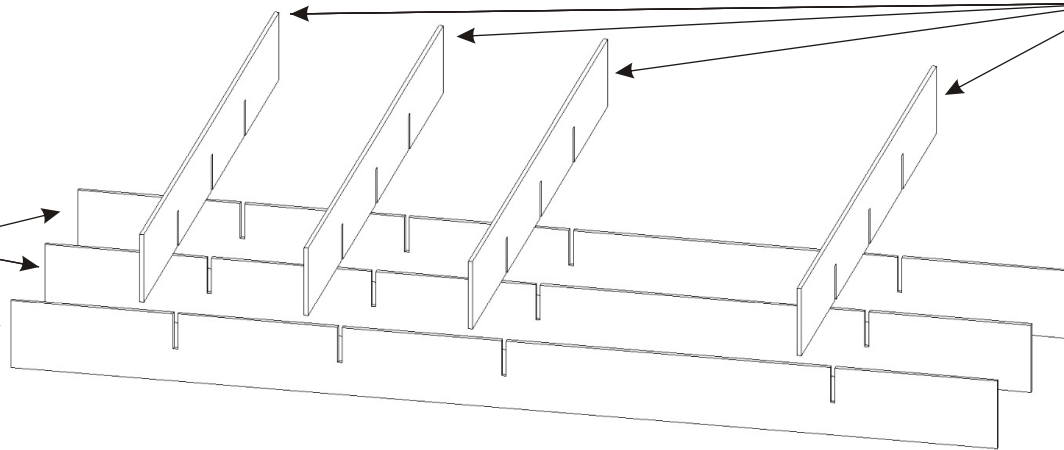
4x

430x50x3

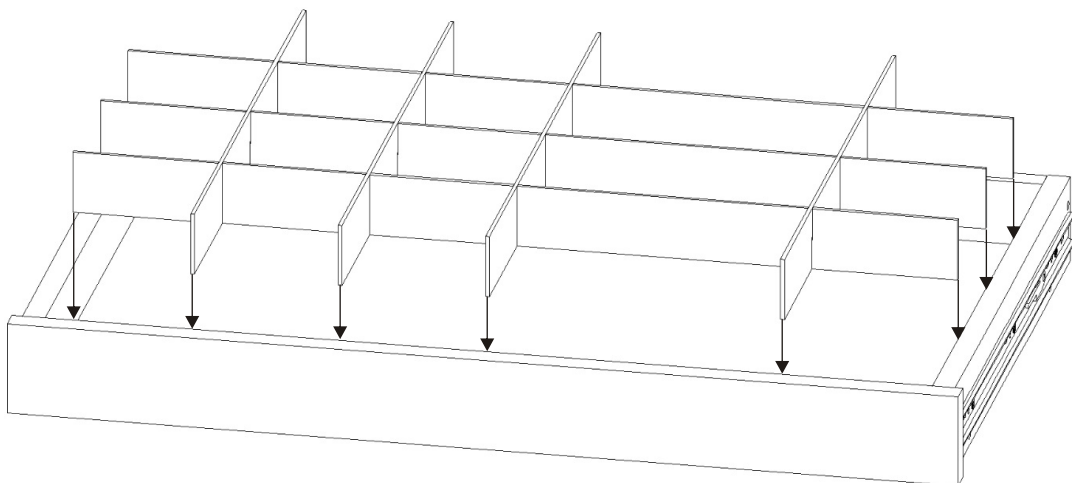
Pořadač
část B

3x

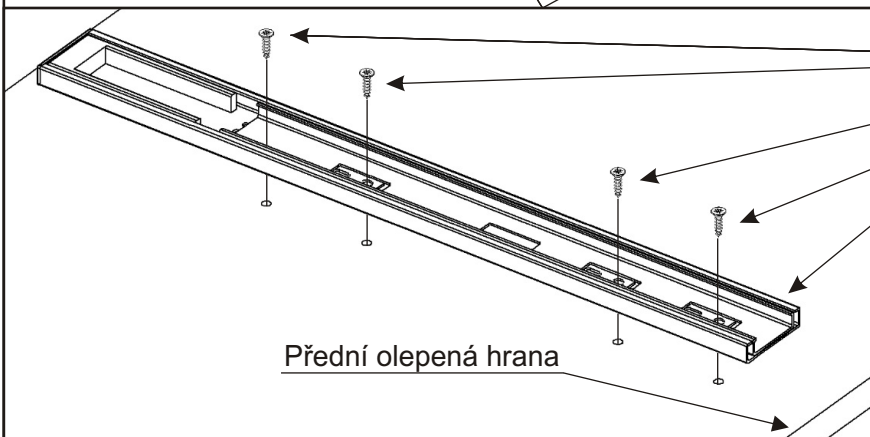
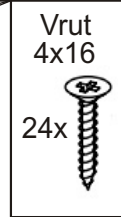
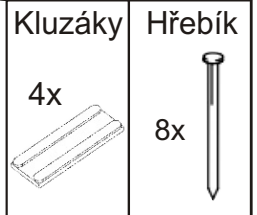
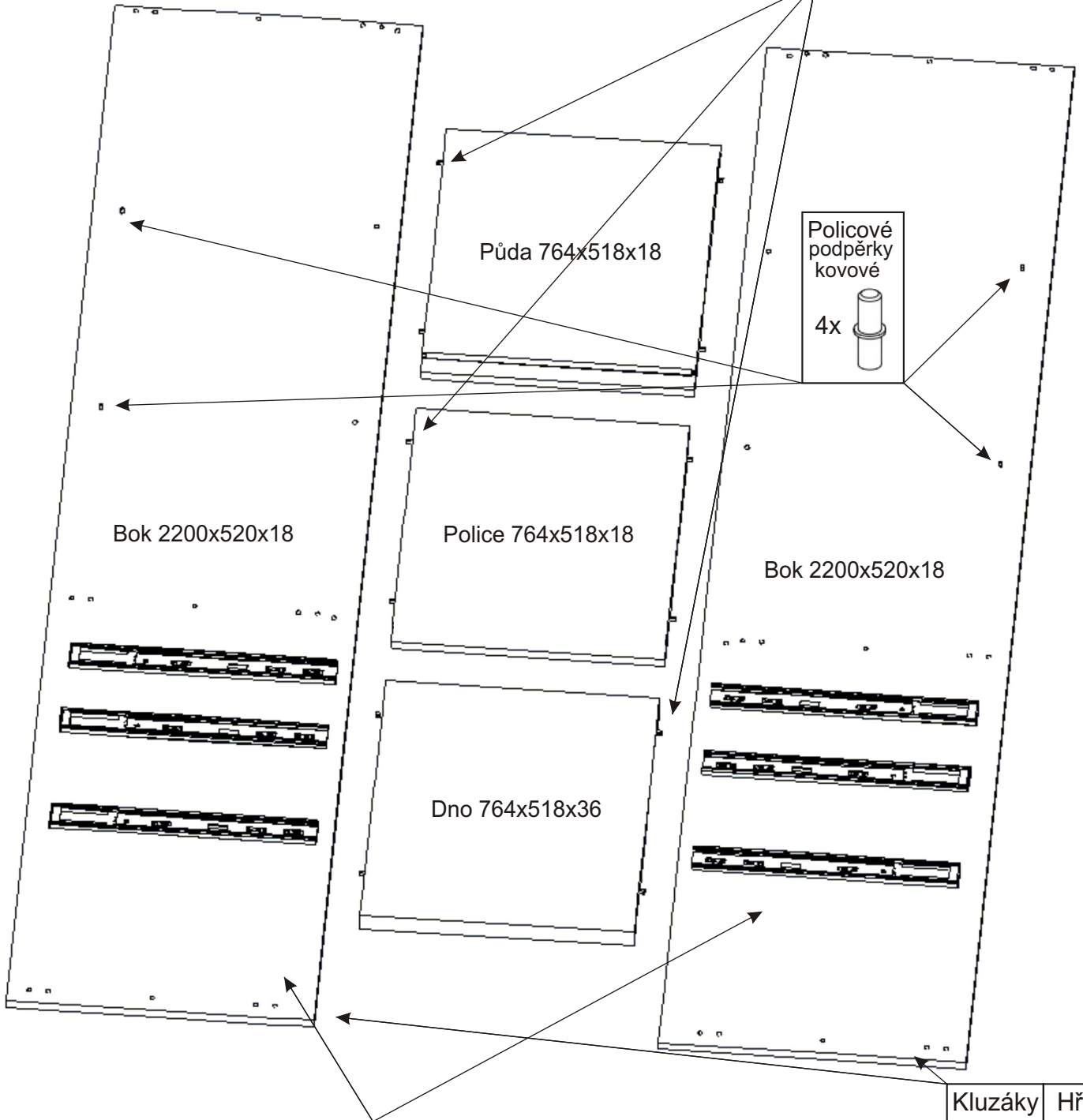
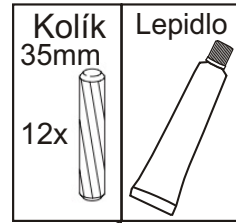
700x50x3



2.6.



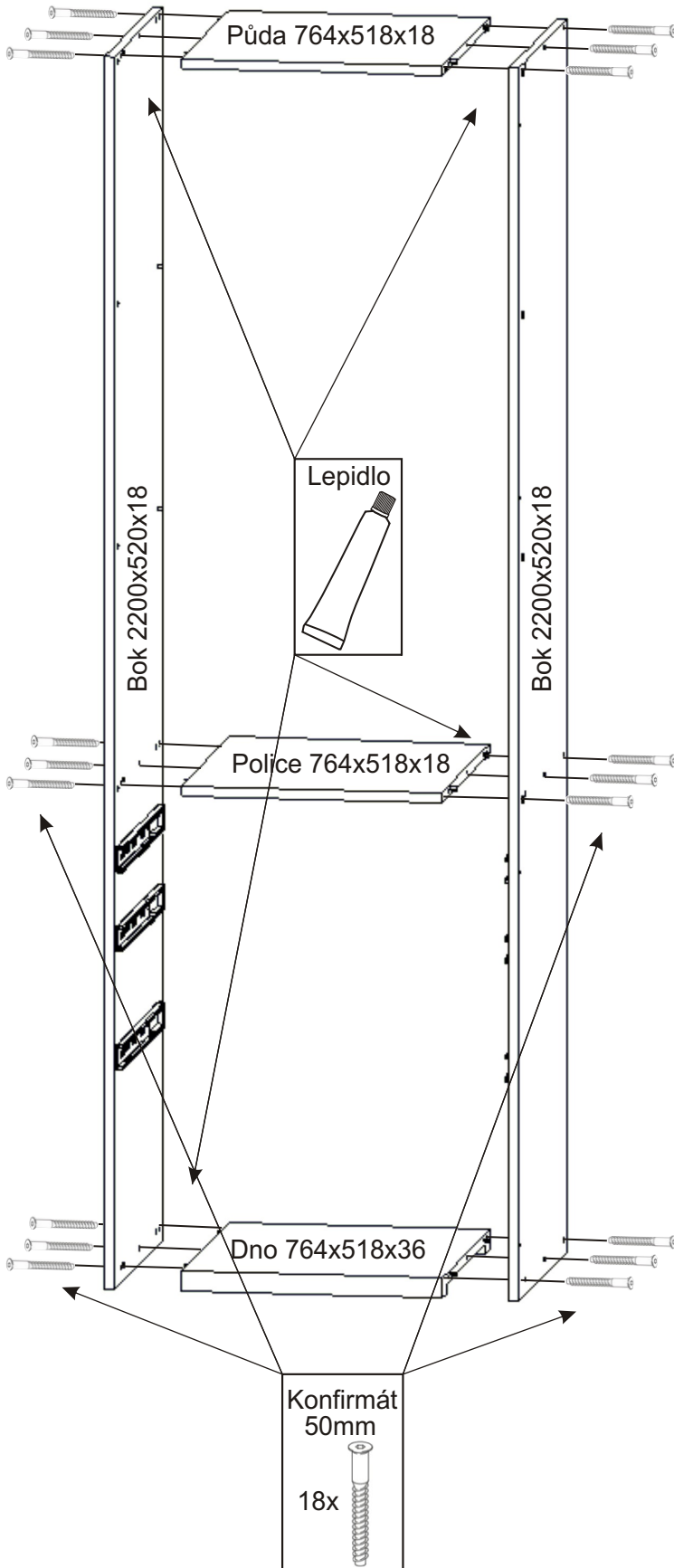
3.



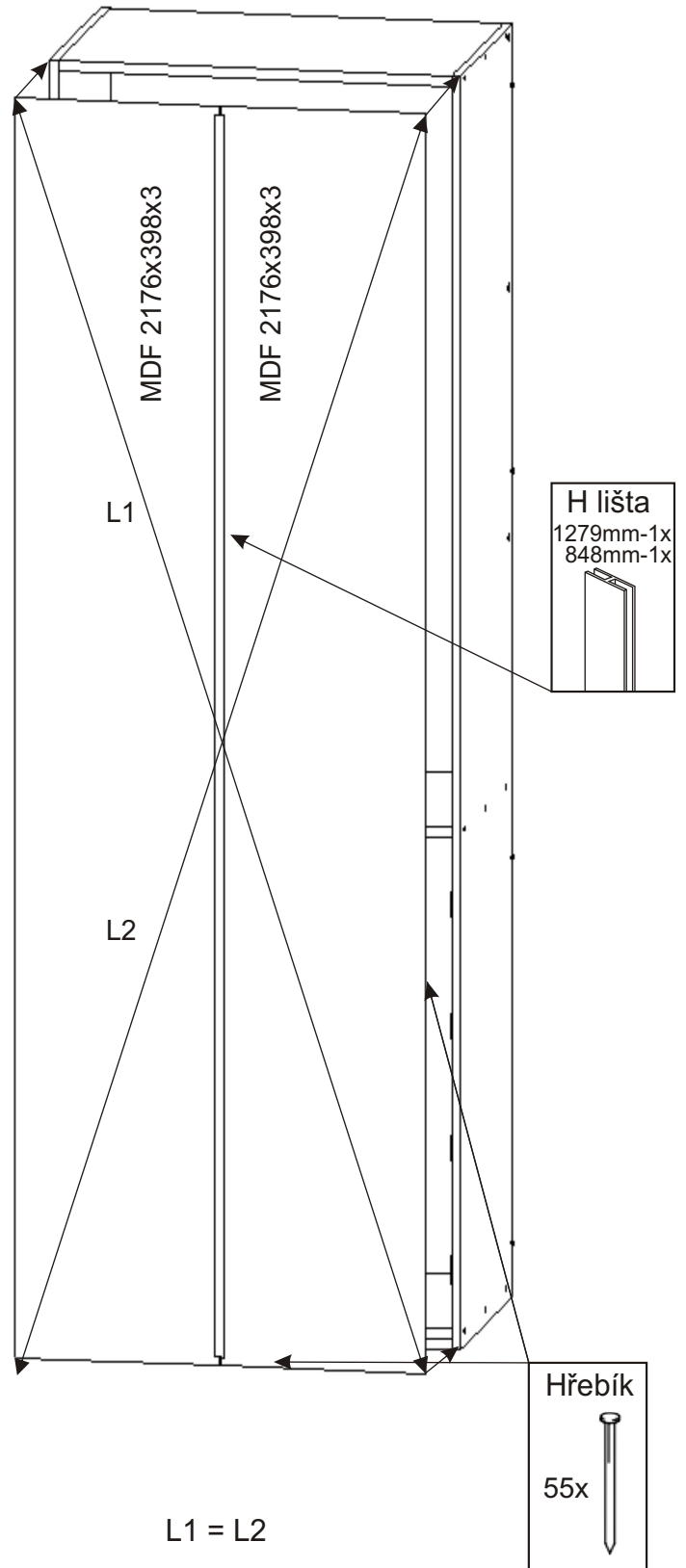
Přední olepená hrana

4.

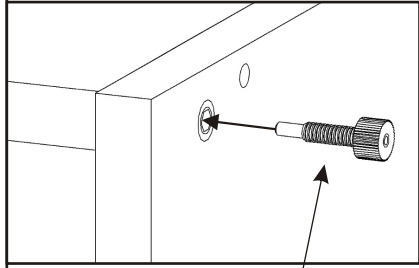
Skříň je možné složit i bez lepidla,
v případě slepení již nebude možné skříň
rozebrat bez poškození.



5.

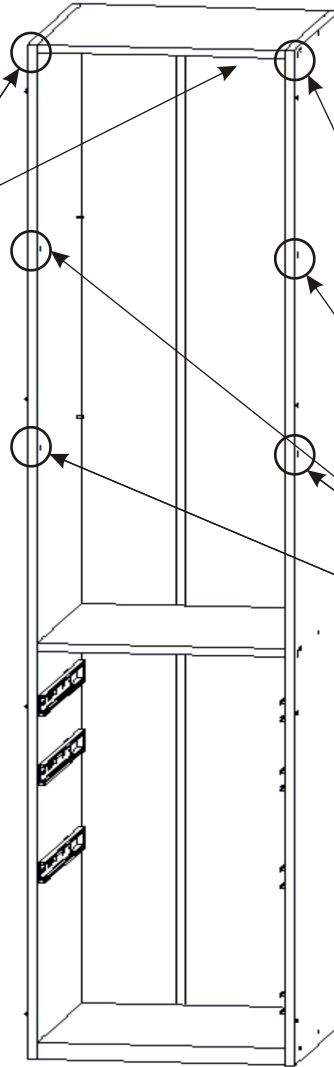
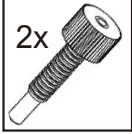


6.



Podpěrka
pro světlo
kovová

2x



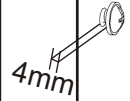
Z vnější strany bočnic přišroubujeme vruty pro uchycení krycí lišty. Vrut nezašroubujeme úplně, necháme mezeru 4mm.
V případě boku který má ukončovaci lištu, tento krok není potřeba.

Vrut
ozdobný
4x16

8x



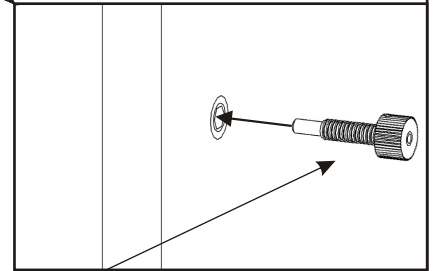
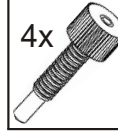
Bok 2200x520x18



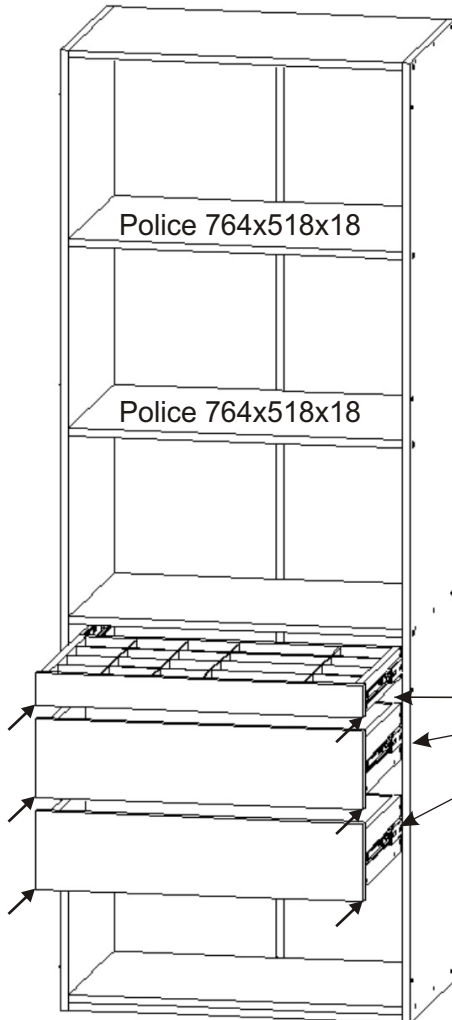
4mm

Podpěrka
pro světlo
kovová

4x

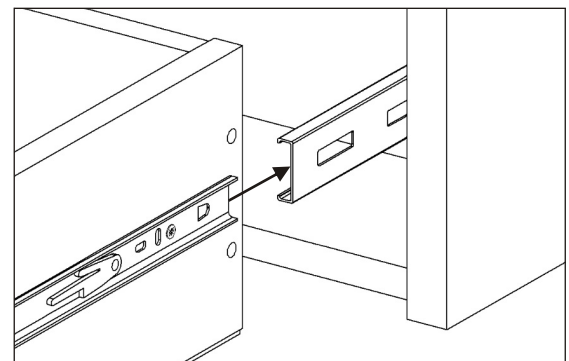


7.



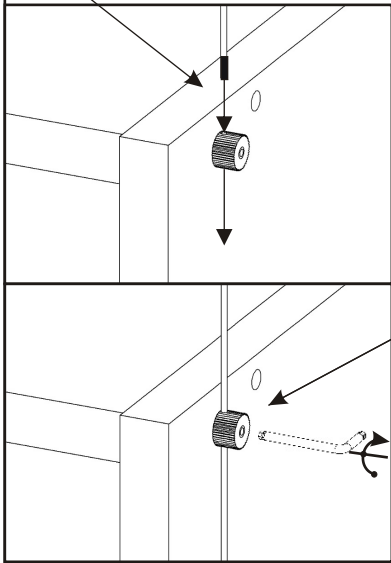
Police 764x518x18

Police 764x518x18

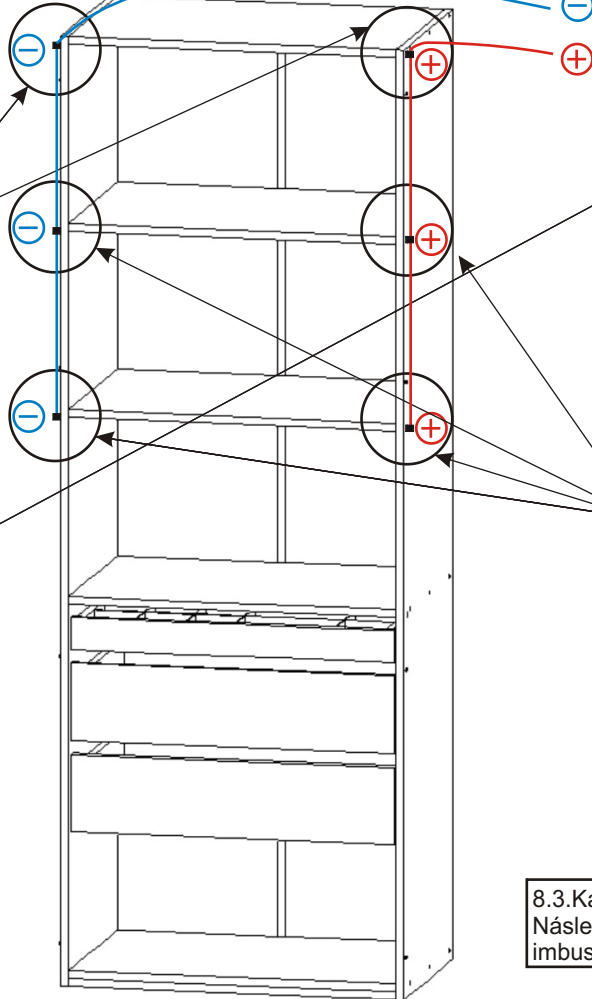
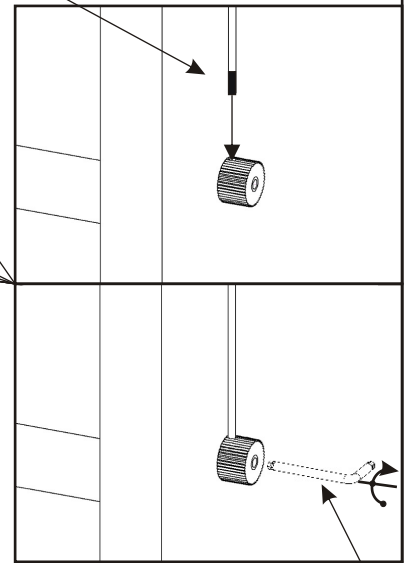


**8. Následující část připojení led světel (kroky č.8 a 12.)
by měl provádět zaškolený odborník,
nejlépe elektrikář.**

8.1. Kovovou podpěrkou provlečeme napájecí kabel pro přívod el.energie ke každému led světlu ve skříni.



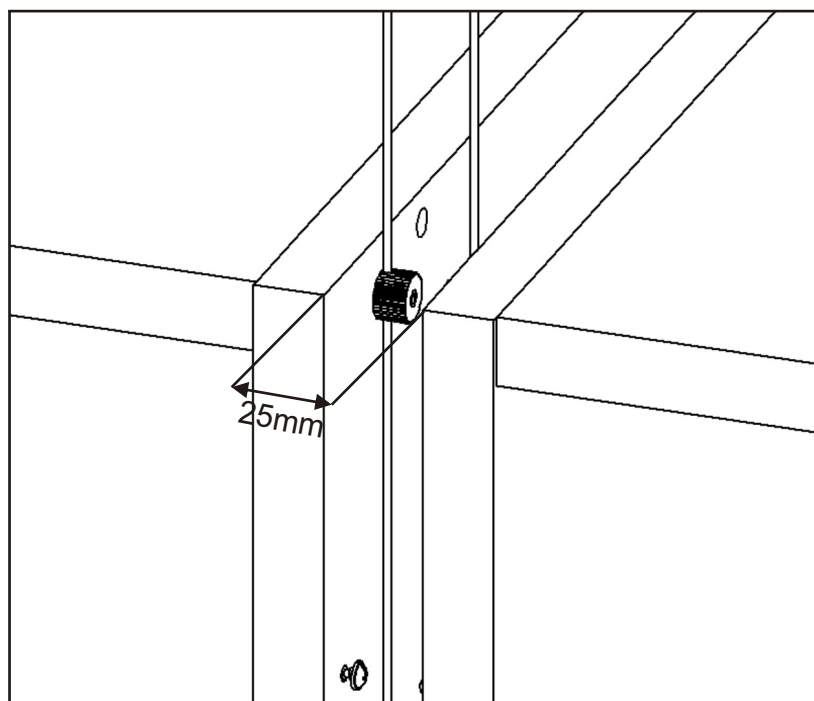
8.2. Část kabelu která bude v podpěrcě opatrně odizolujeme, aby bylo možné dojít k uzavření el. okruhu.



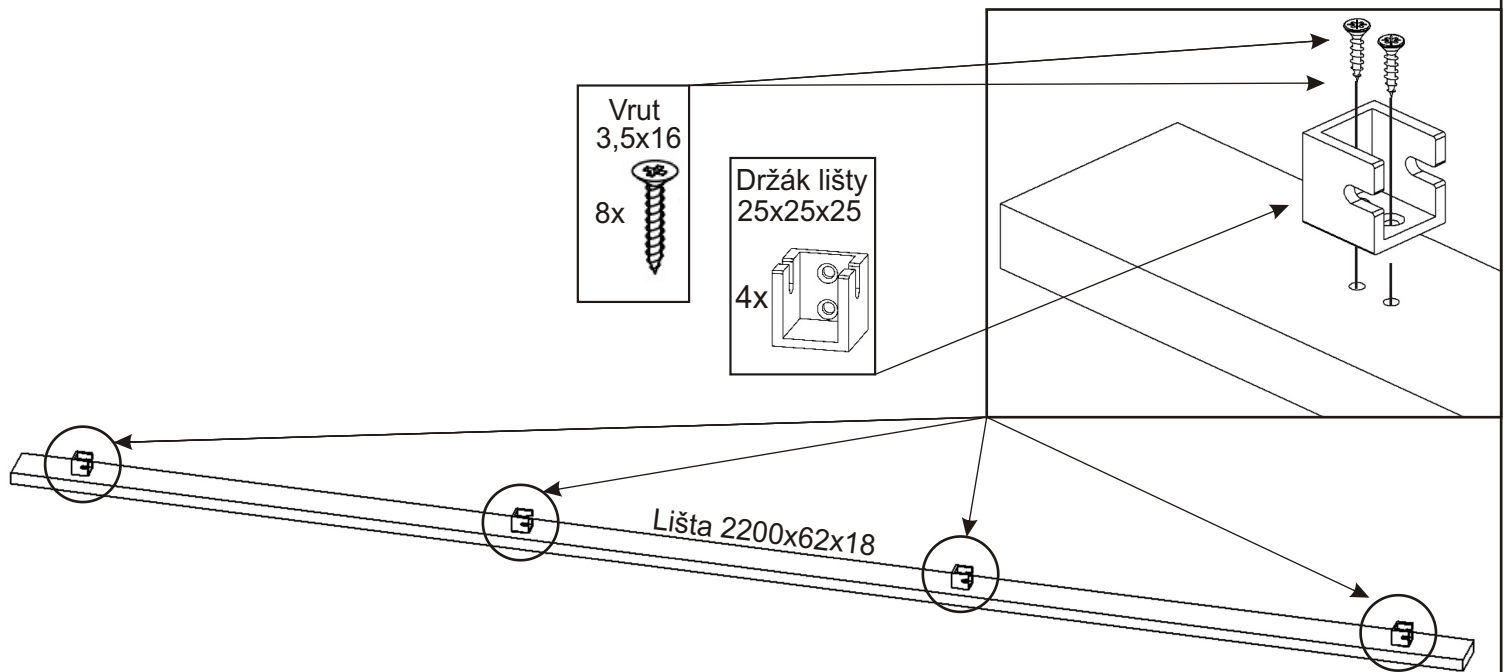
8.3. Kabel mezi podpěrkami by měl být napnutý. Následně dotáhneme podpěrky imbusovým klíčem.

9.

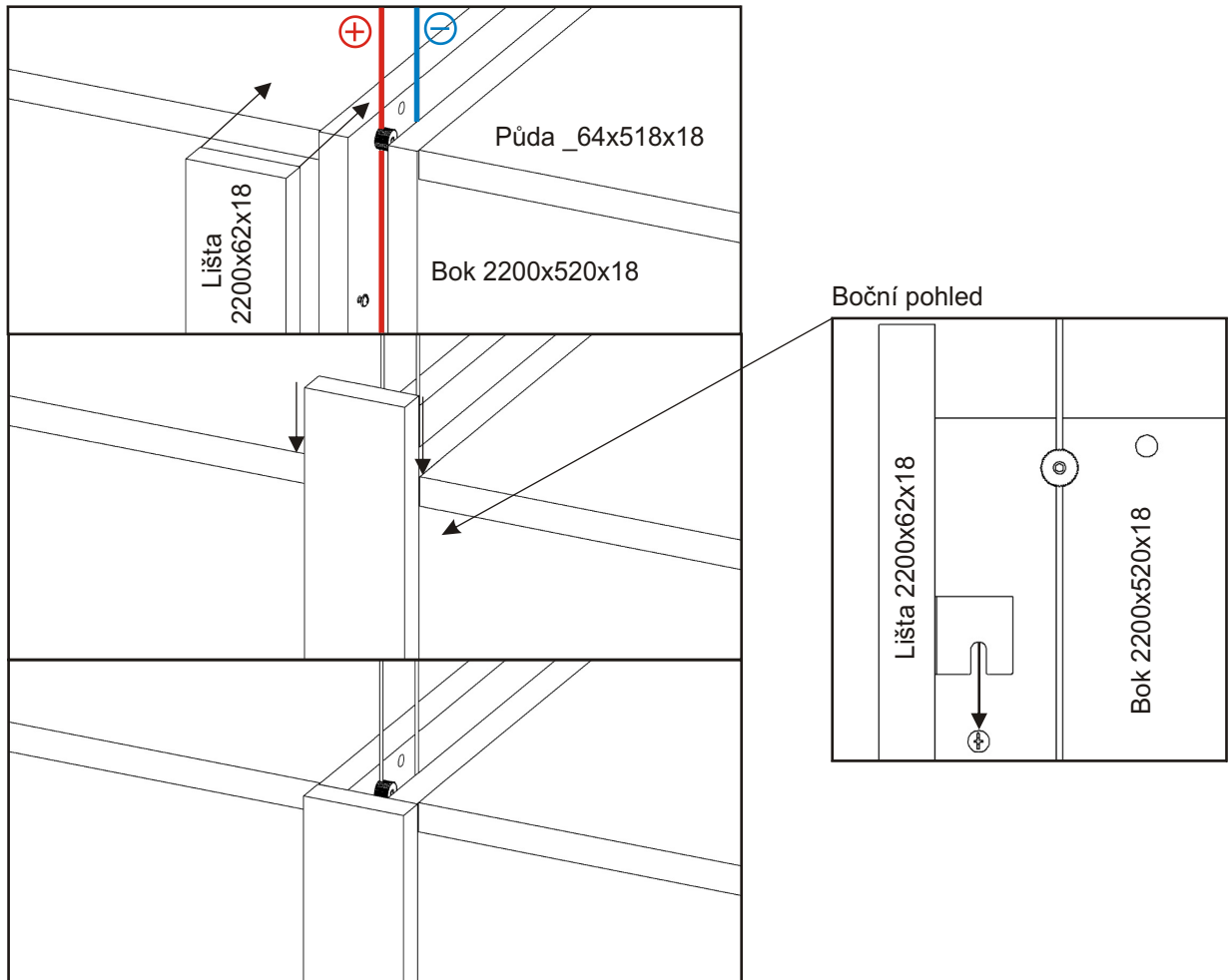
Všechny skříně které budeme mít v sestavě umístíme na jejich konečné místo. Mezi skříněmi vytvoříme mezery 25mm. Kabely které vedou ze skříní vyvedeme nahoru, pro lepší přístup k připojení do el.sítě.



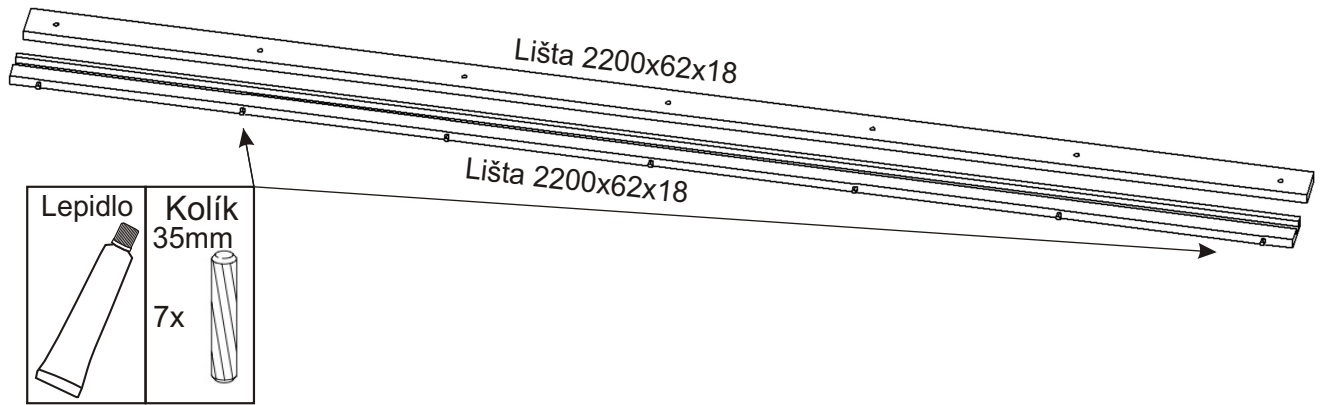
10.1. Montáž krycí přední lišty



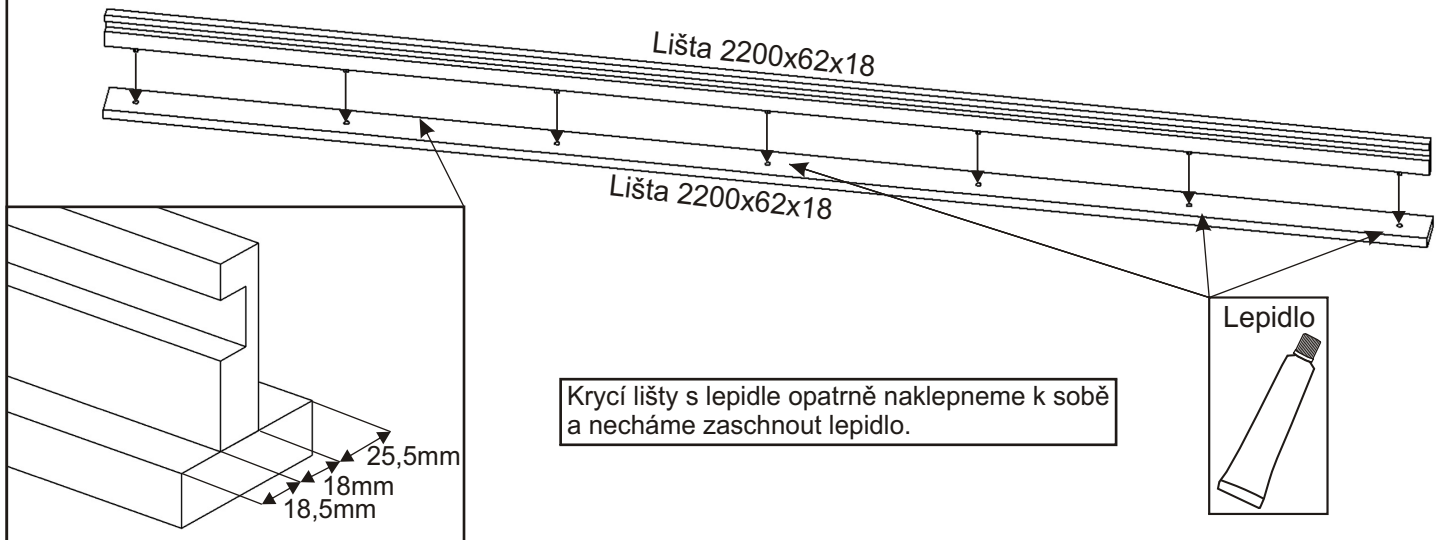
10.2.



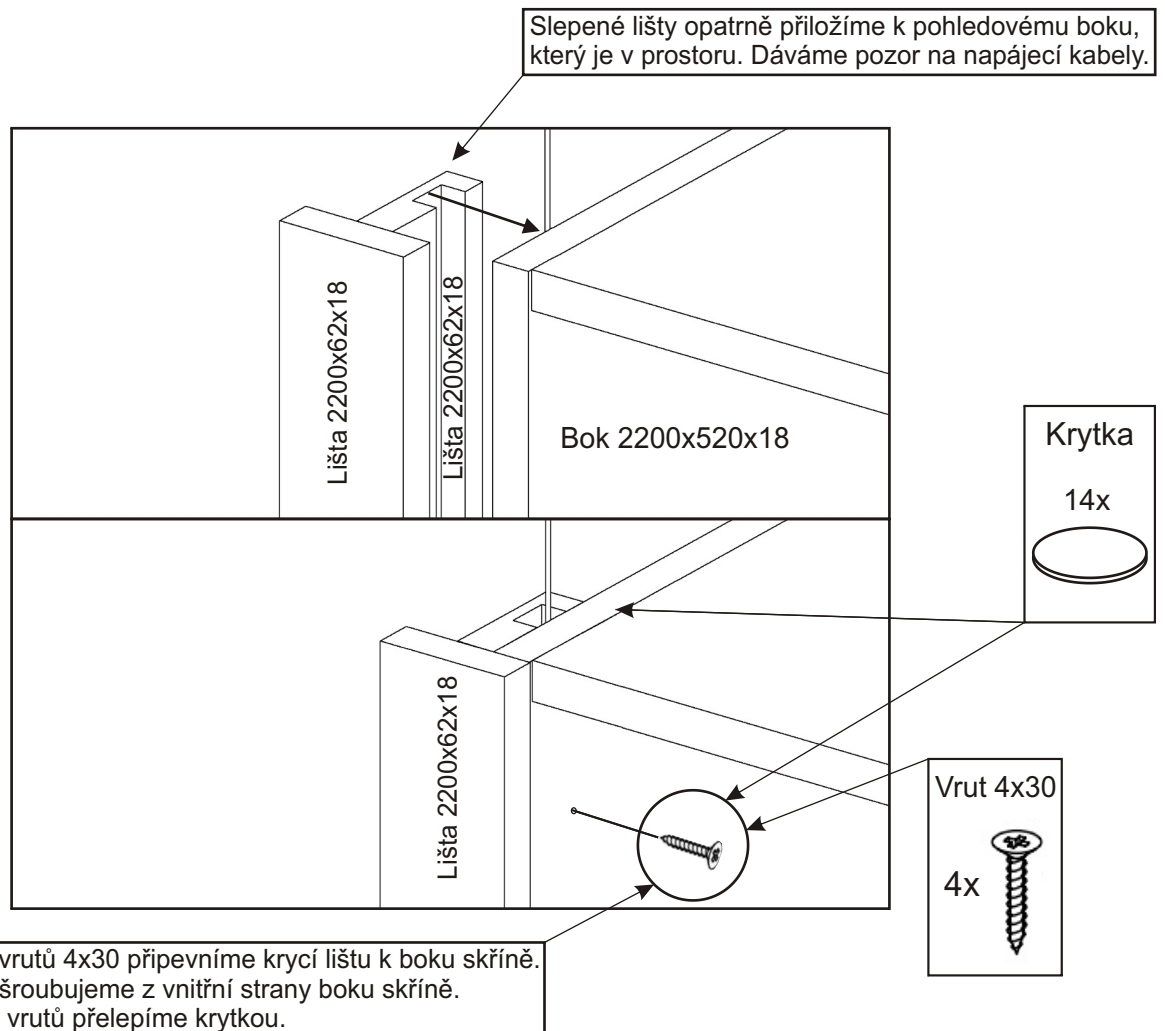
11.1. Montáž ukončovací boční lišty



11.2.



11.3.



12. Montáž připojení led světla k napájení

1. Kable vyvedené ze všech skříní v sestavě svedeme dohromady. Červené kable obsahují **kladny vodič**, kable jiné barvy záporný.
2. Ujistíme se že **trafo není zapojeno do sítě!** Jinak může dojít k nebezpečí úrazu!!!
3. Všechny **záporné vodiče** ⊖ ze skříní připojíme do části svorkovnice označené **modře**.
4. Všechny **kladné vodiče** ⊕ ze skříní připojíme do části svorkovnice označené **červeně**.
5. Plochým šroubovákem dotáhneme šroubky na svorkovnici.
6. Kable skryjeme ideálně nad šatní skříně.
7. Nyní můžeme trafo zapojit do sítě nebo napojit na klasický vypínač světla.

