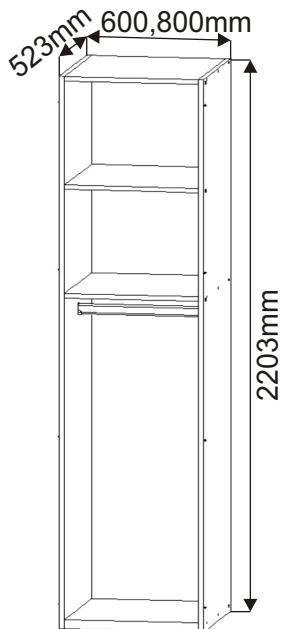


Kombinovaná skříň K605,K805



Kování na skříň:

Vrut ozdobný 4x16 8x	Vrut 3,5x16 4x	Konfirmát 50mm 18x	Kolík 35mm 12x	Lepidlo 20ml 1x	Policové podpěrky kovové 2x	Držák šatní tyče 2x
Podpěrka pro světlo kovová 6x	Elektrické trafo 1x	Kluzáky 4x	Hřebík 63x	Šatní tyč 605-760mm 805-860mm 1x	H lišta jen u K805 1281mm-1x 847mm-1x 	

Kování na krycí přední lištu 1ks:

Držák lišty 25x25x25 4x	Vrut 3,5x16 8x
---------------------------------------	------------------------------

Kování na ukončovací boční lištu 1ks:

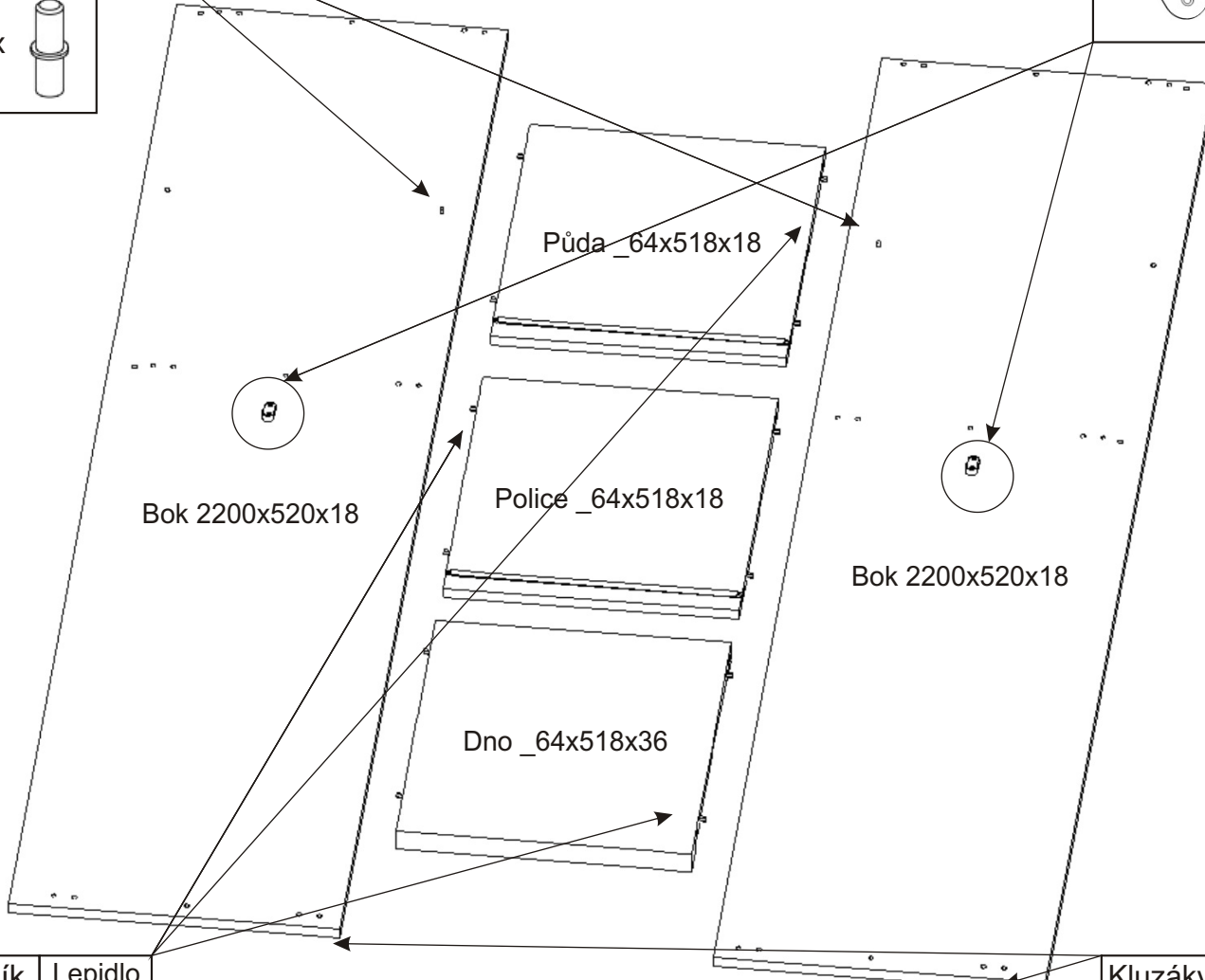
Kolík 35mm 7x	Vrut 4x30 4x	Krytka 15x	Lepidlo 10ml 1x
-----------------------------	----------------------------	--------------------------	-------------------------------

1.

Policové podpěrky kovové
2x

Držák šatní tyče
2x

Vrut 3,5x16
4x



Kolík 35mm
12x

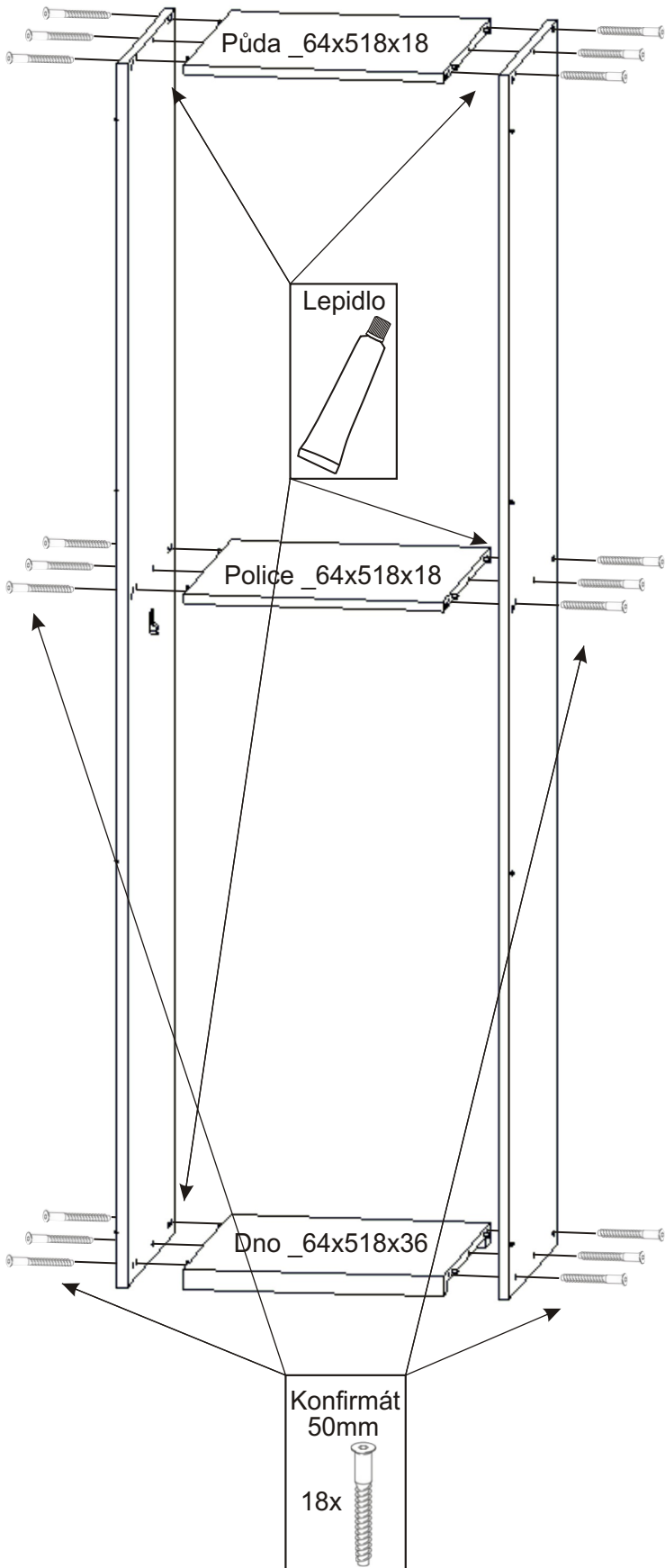
Lepidlo

Kluzáky
4x

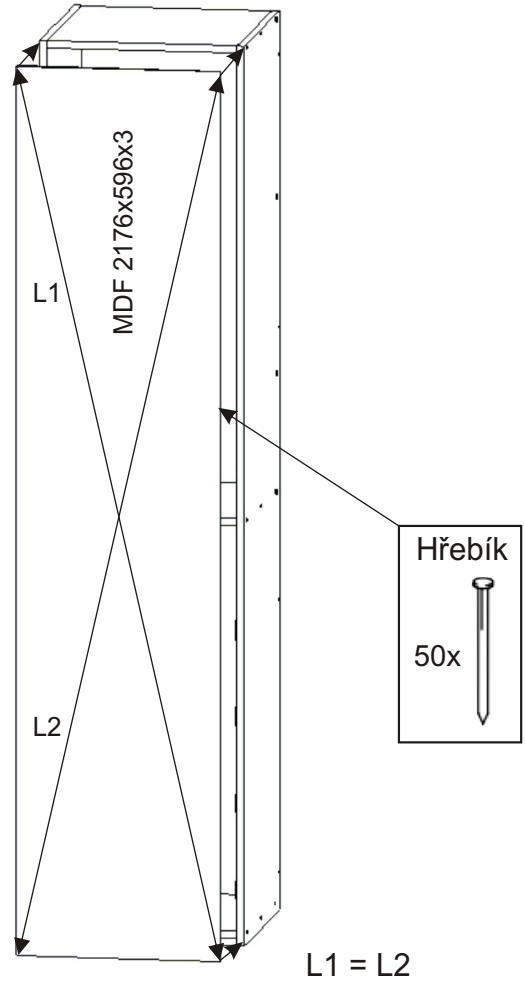
Hřebík
8x

2.

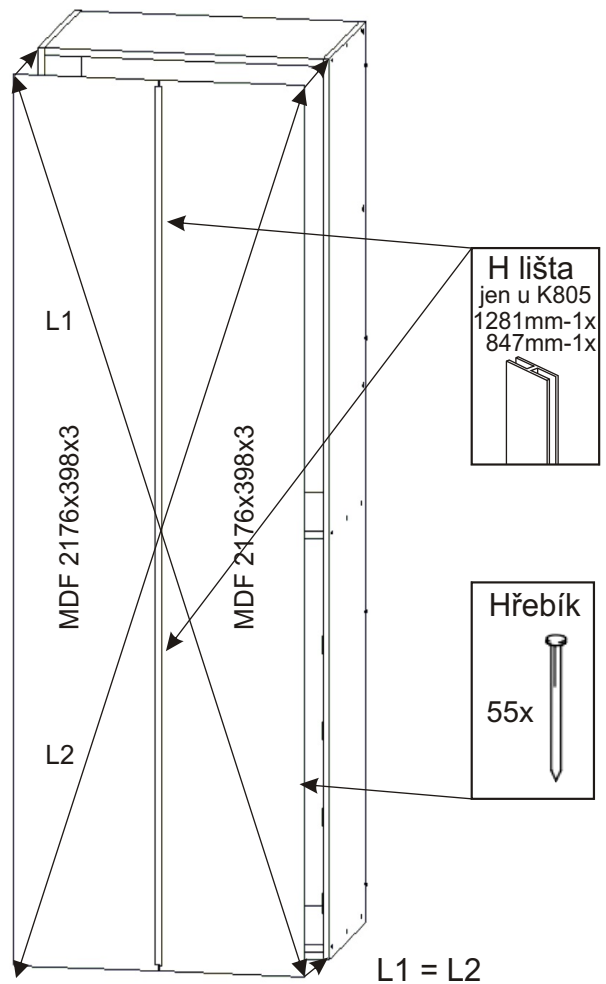
Skříň je možné složit i bez lepidla, v případě slepení již nebude možné skříň rozebrat bez poškození.



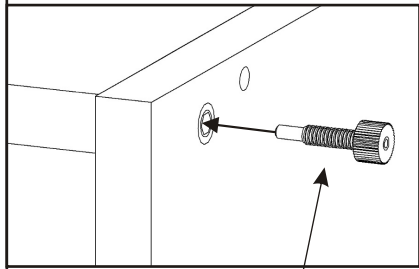
3. Záda u K605



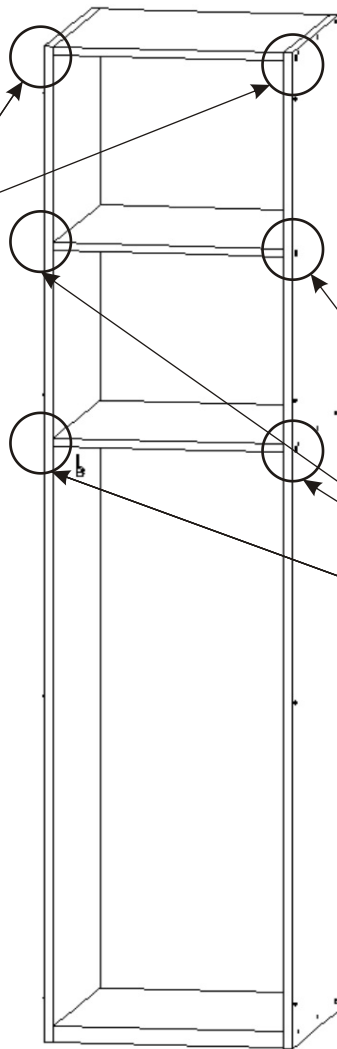
3. Záda u K805



4.



Podpěrka
pro světlo
kovová
2x



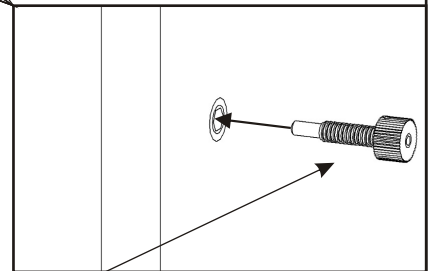
Z vnější strany bočnic přišroubujeme vruty pro uchycení krycí lišty. Vrut nezašroubujeme úplně, necháme mezeru 4mm.
V případě boku který má ukončovací lištu, tento krok není potřeba.

Vrut
ozdobný
4x16
8x

Bok 2200x520x18

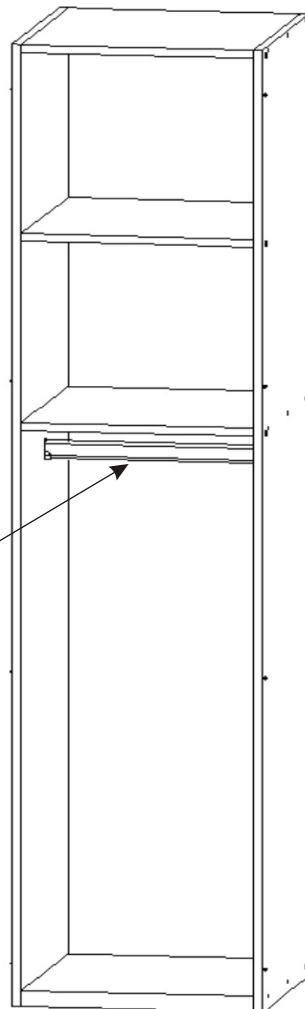
4mm

Podpěrka
pro světlo
kovová
4x



5.

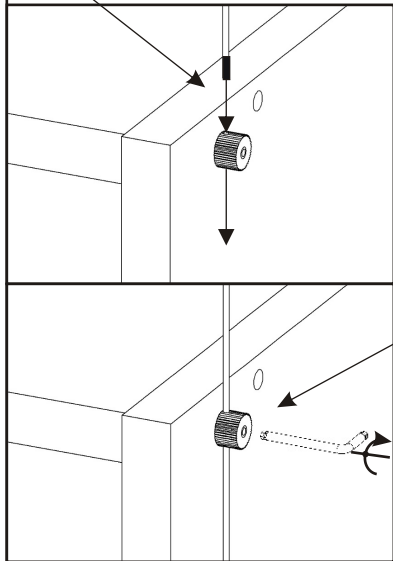
Šatní tyč
605-760mm
805-860mm
1x



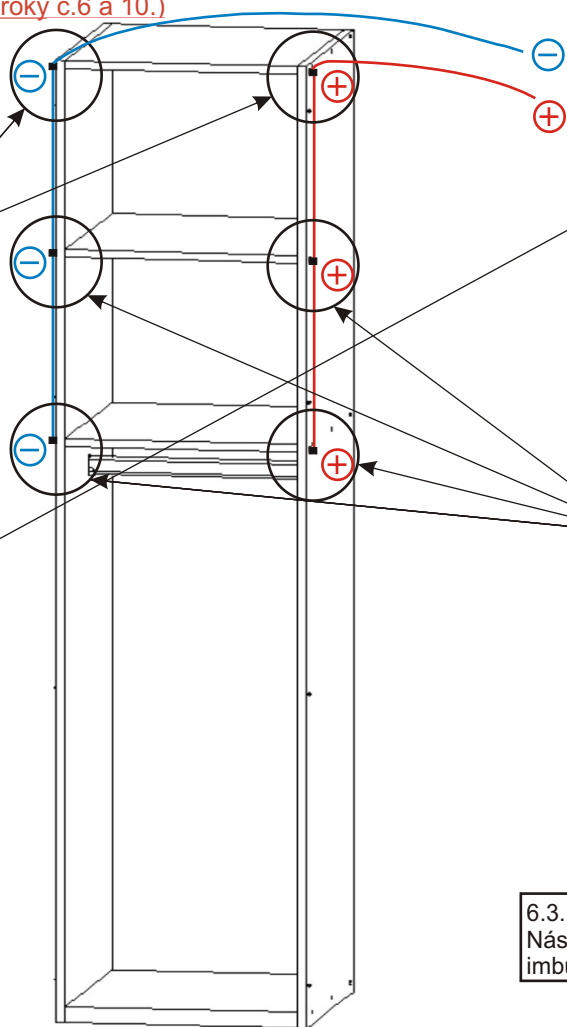
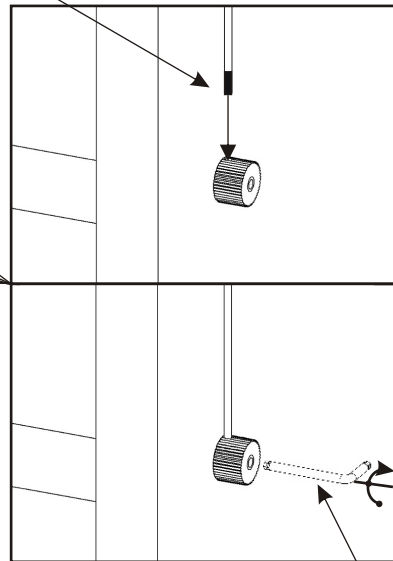
6. Následující část připojení led světél (kroky č.6 a 10.)

by měl provádět zaškolený odborník,
nejlépe elektrikář.

6.1. Kovovou podpěrkou provlečeme
napájecí kabel pro přívod el.energie
ke každému led světlu ve skříni.



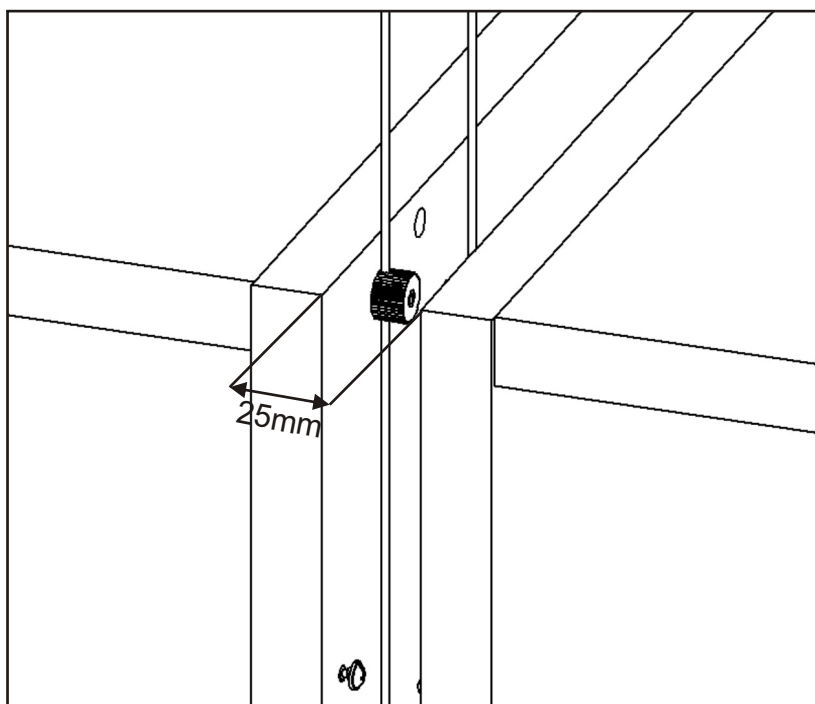
6.2. Část kabelu která bude v podpěrcě
opatrně odizolujeme, aby bylo možné
dojít k uzavření el. okruhu.



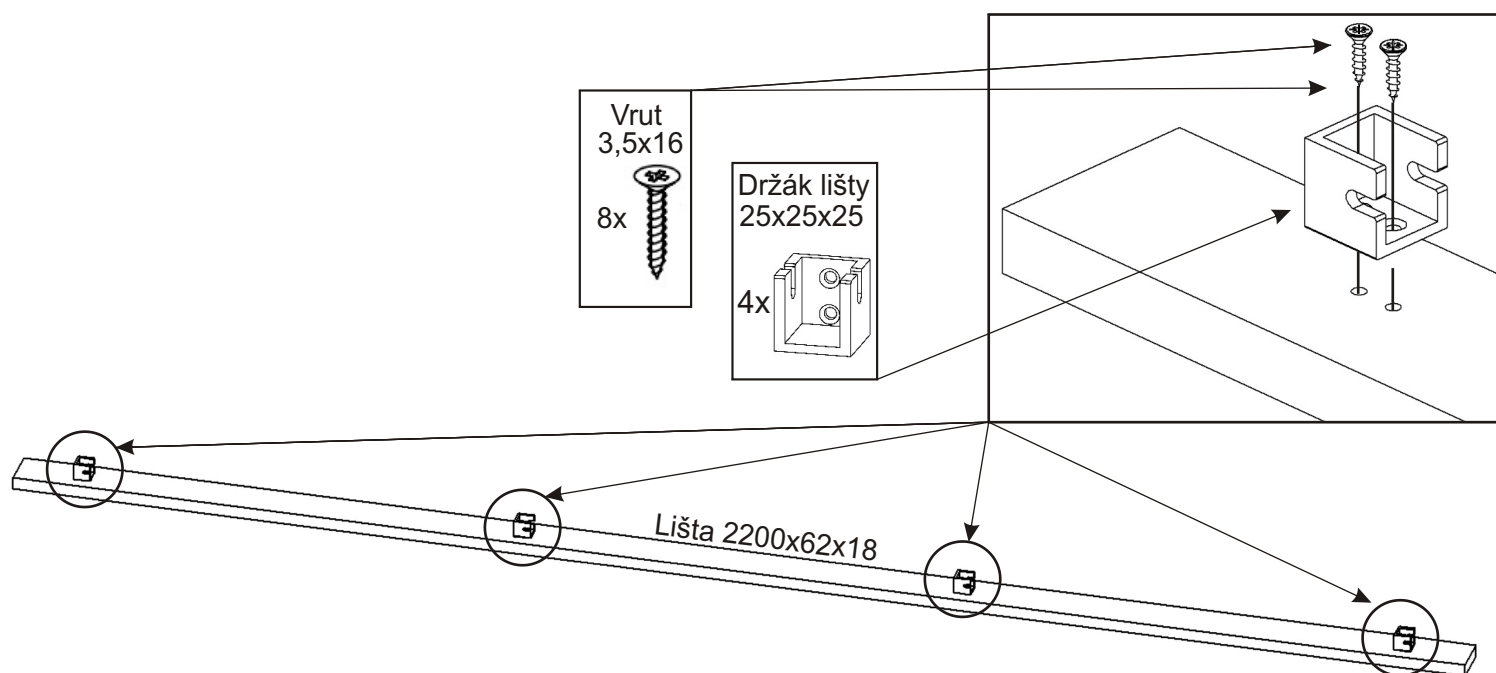
6.3. Kabel mezi podpěrkami by měl být napnutý.
Následně dotáhneme podpěrky
imbusovým klíčem.

7.

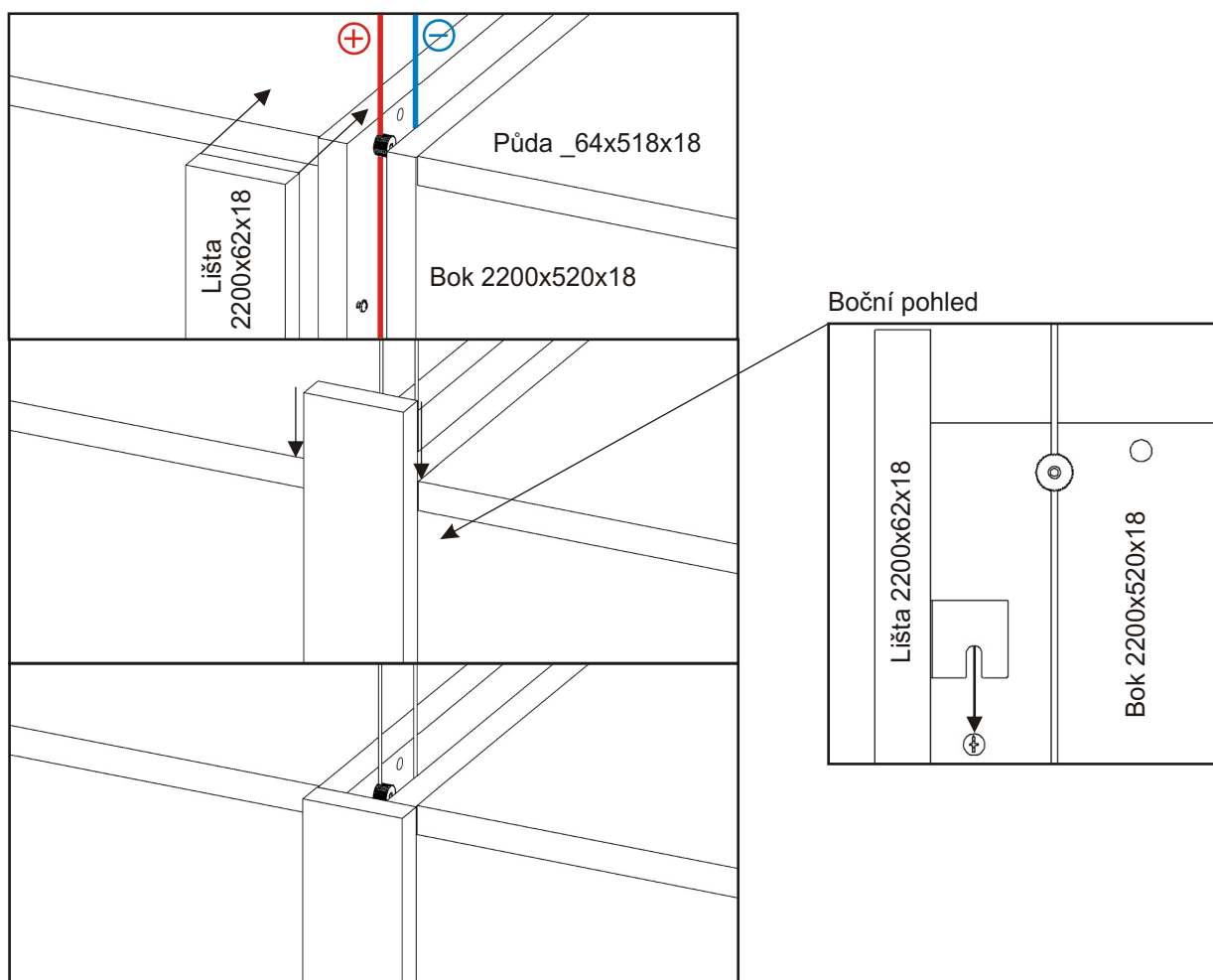
Všechny skříně které budeme mít v sestavě
umístíme na jejich konečné místo.
Mezi skříněmi vytvoříme mezery 25mm.
Kabely které vedou ze skříní vyvedeme nahoru,
pro lepší přístup k připojení do el.sítě.



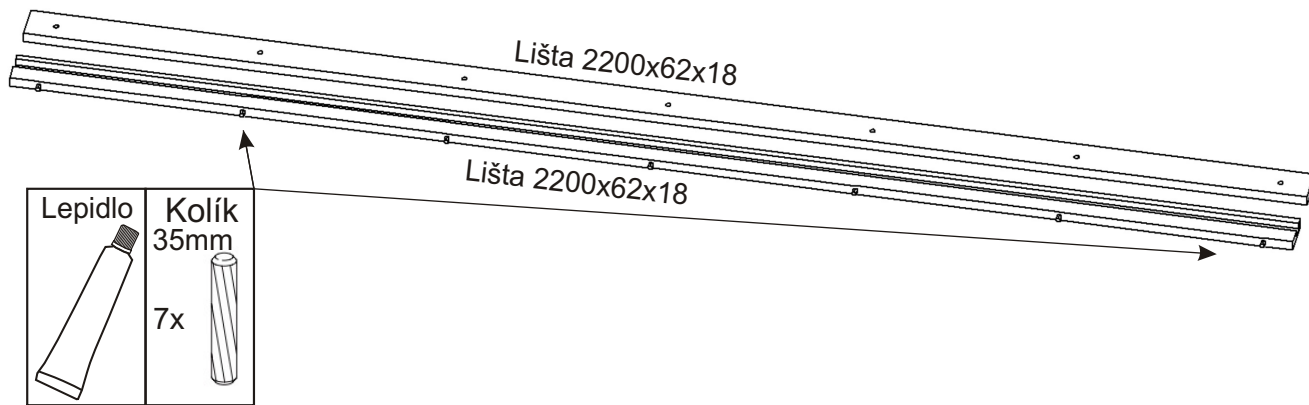
8.1. Montáž krycí přední lišty



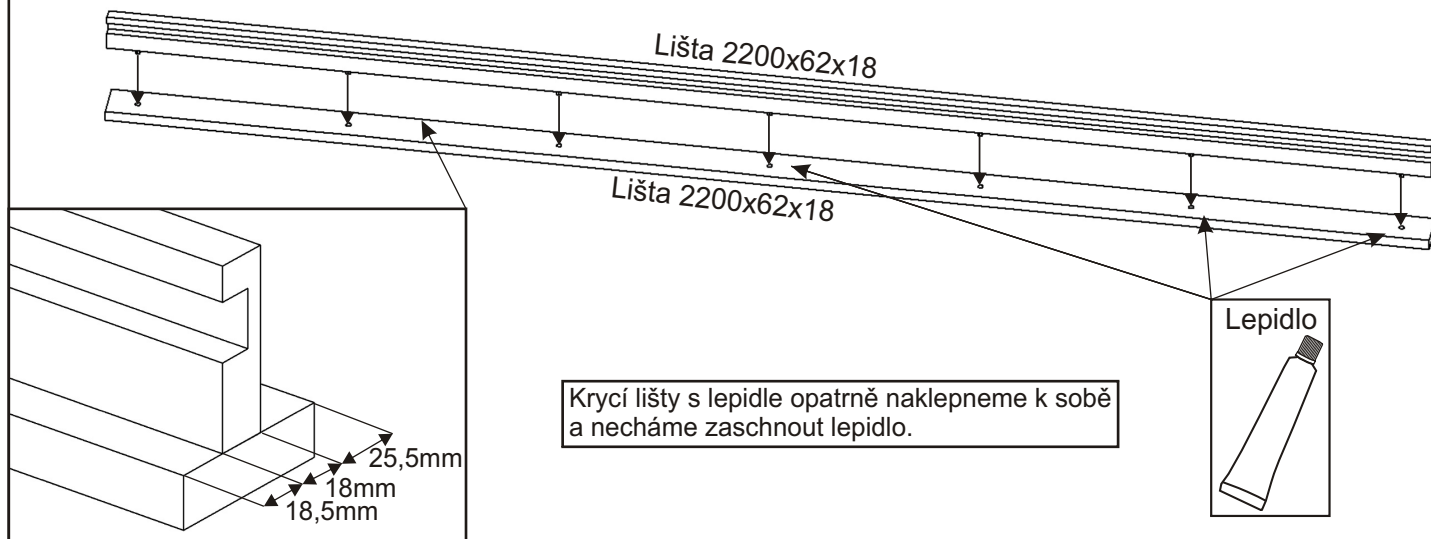
8.2.



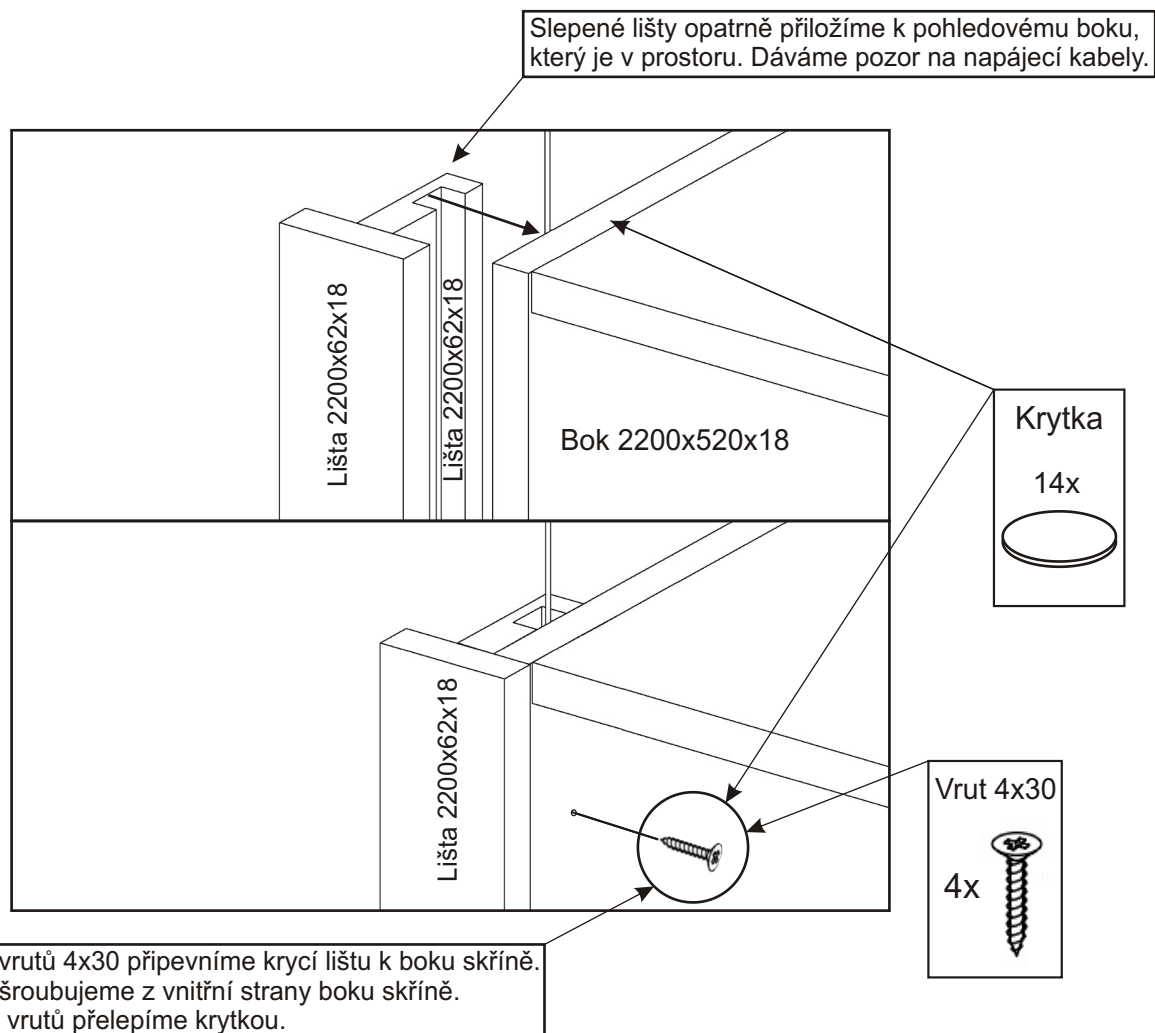
9.1. Montáž ukončovací boční lišty



9.2.



9.3.



10. Montáž připojení led světla k napájení

1. Kable vyvedené ze všech skříní v sestavě svedeme dohromady. Červené kable obsahují **kladny vodič**, kable jiné barvy **záporný**.
2. Ujistíme se že **trafo není zapojeno do sítě!** Jinak může dojít k **nebezpečí úrazu!!!**
3. Všechny **záporné vodiče** ⊖ ze skříní připojíme do části svorkovnice označené **modře**.
4. Všechny **kladné vodiče** ⊕ ze skříní připojíme do části svorkovnice označené **červeně**.
5. Plochým šroubovákem dotáhneme šroubky na svorkovnici.
6. Kable skryjeme ideálně nad šatní skříně.
7. Nyní můžeme trafo zapojit do sítě nebo napojit na klasický vypínač světla.

