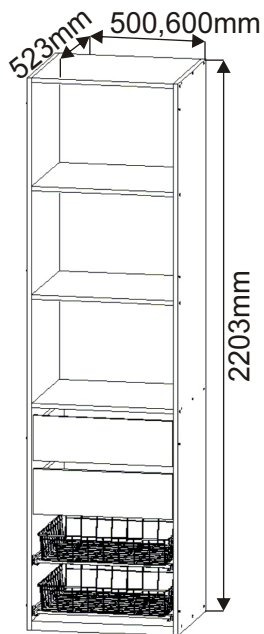


# Kombinovaná skříň K50, K60



## Kování na skříň:

Vrut ozdobný 4x16 8x 	Vrut 4x16 28x 	Vrut 3,5x16 12x 	Konfirmát 50mm 36x 	Kolík 35mm 32x 	Lepidlo 40ml 1x 	Policové podpěrky kovové 4x 	Krytka 16x 
-----------------------------	----------------------	------------------------	---------------------------	-----------------------	------------------------	------------------------------------	-------------------

Podpěrka pro světlo kovová 6x 	Elektrické trafo 1x 	Hřebík 58x 	Kluzáky 4x 	Výsuvný koš (50,60) s pojezdem 450mm 2x 	Kuličkový plnovýsuv 450mm 2 páry 
--------------------------------------	----------------------------	-------------------	-------------------	--	---

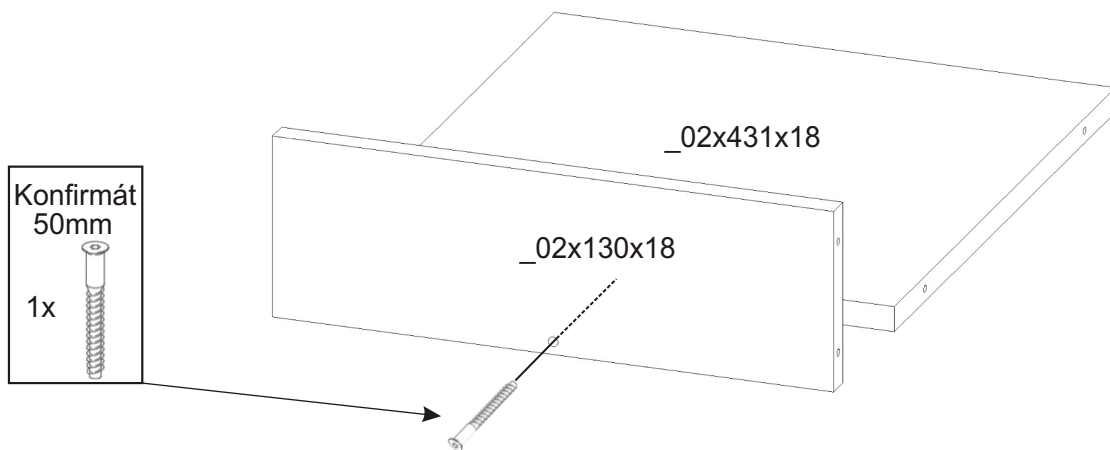
## Kování na krycí přední lištu 1ks:

Držák lišty 25x25x25 4x 
--------------------------------

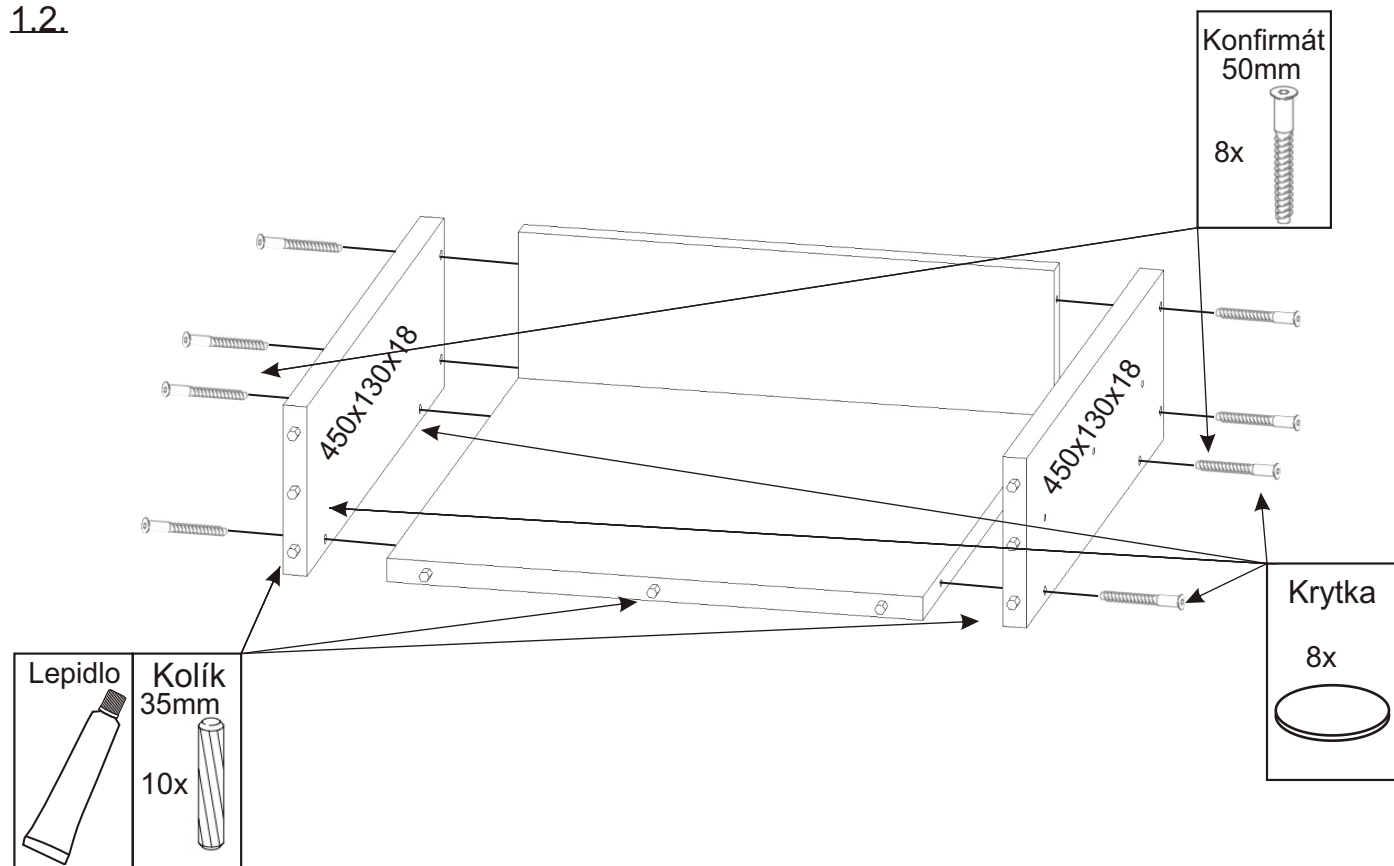
## Kování na ukončovací boční lištu 1ks:

Držák lišty 25x25x25 4x 	Vrut 3,5x16 8x 	Kolík 35mm 7x 	Vrut 4x30 4x 	Krytka 15x 	Lepidlo 10ml 1x 
--------------------------------	-----------------------	----------------------	---------------------	-------------------	------------------------

## 1.1. Montáž zásuvky 2ks

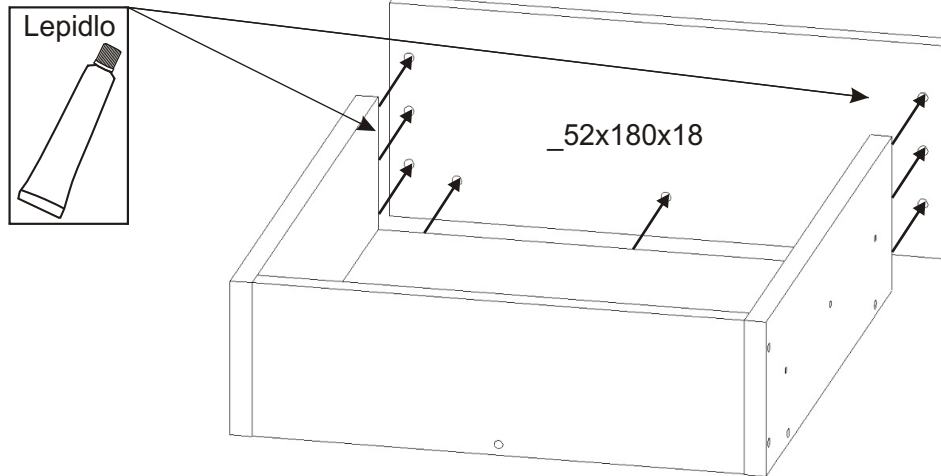


## 1.2.



1.3.

Opatrně naklepeme čelo zásuvky, aby nedošlo k poškození.



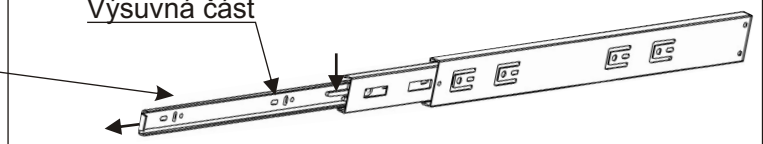
1.4.

Kuličkový  
plnovýsuv  
450mm

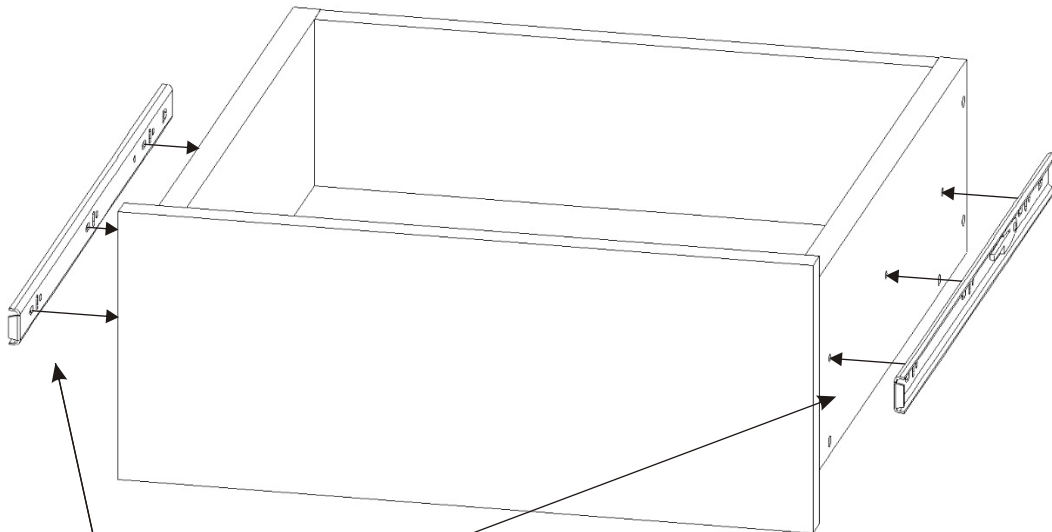
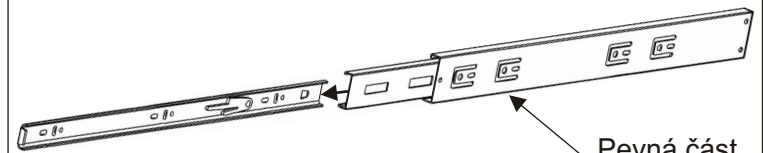
4 páry



Výsuvná část

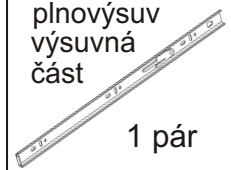


Pevná část



Kuličkový  
plnovýsuv  
výsuvná  
část

1 pár

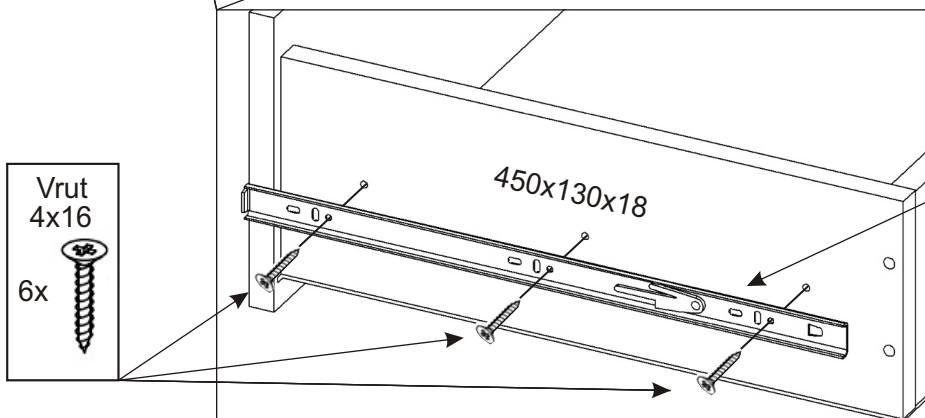


Vrut  
4x16

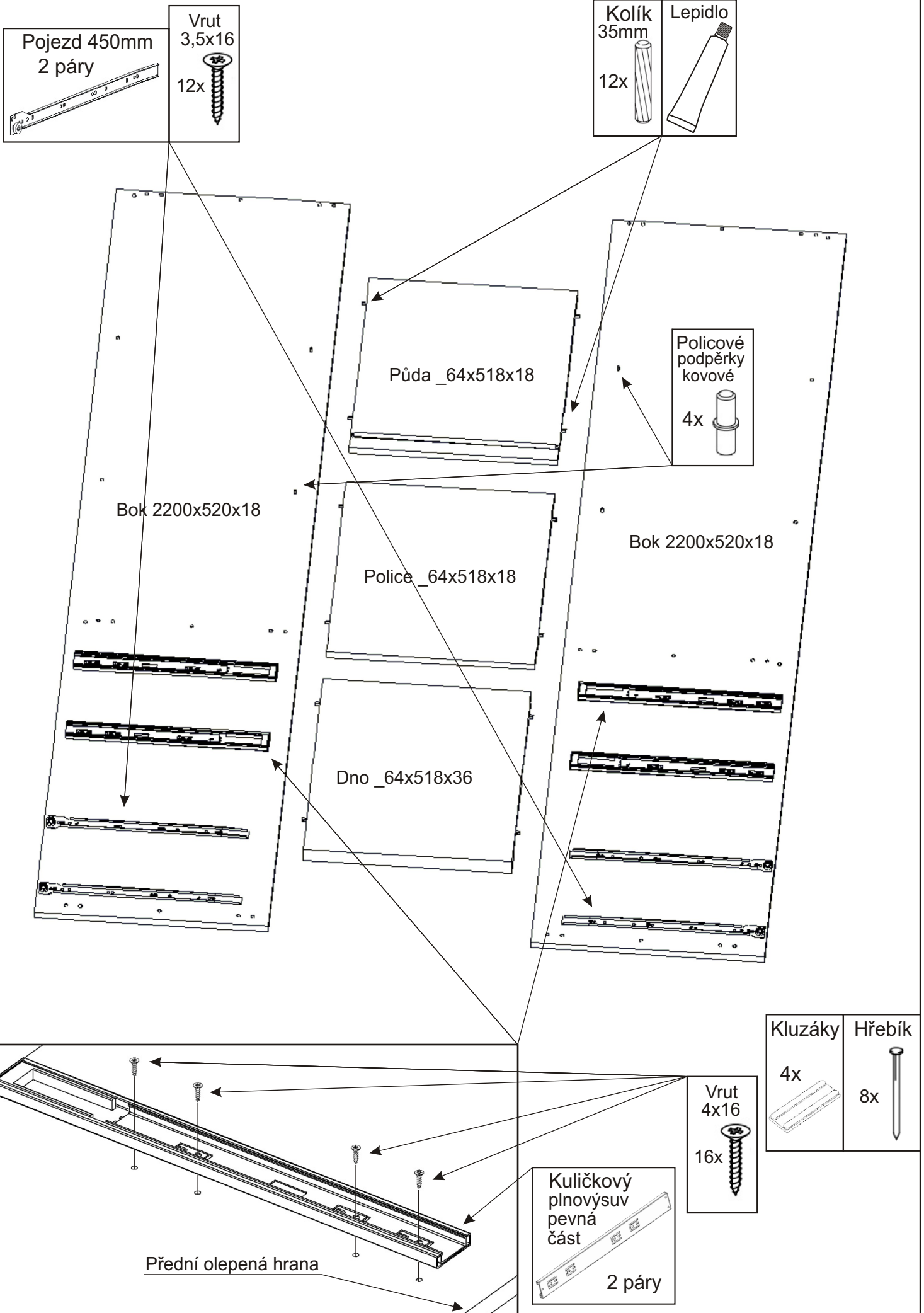
6x



450x130x18

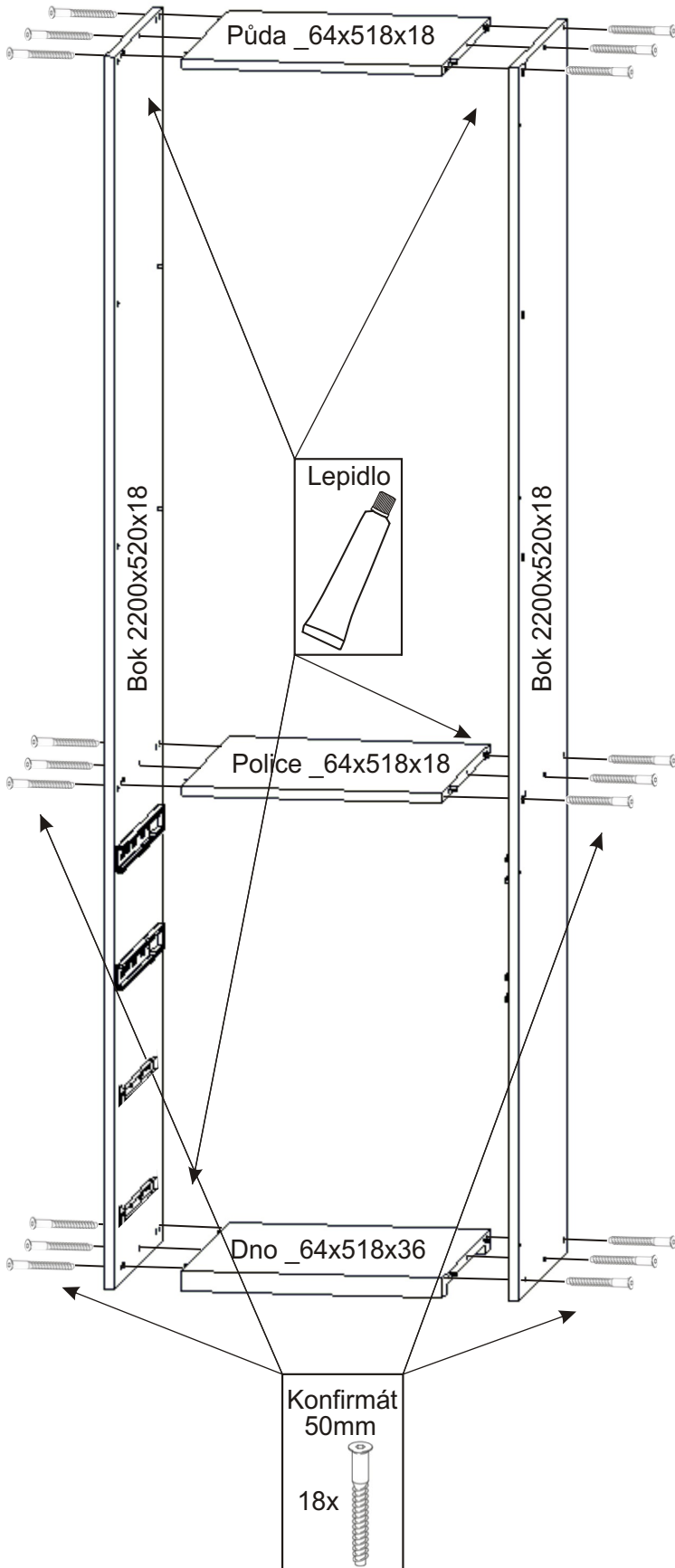


2.

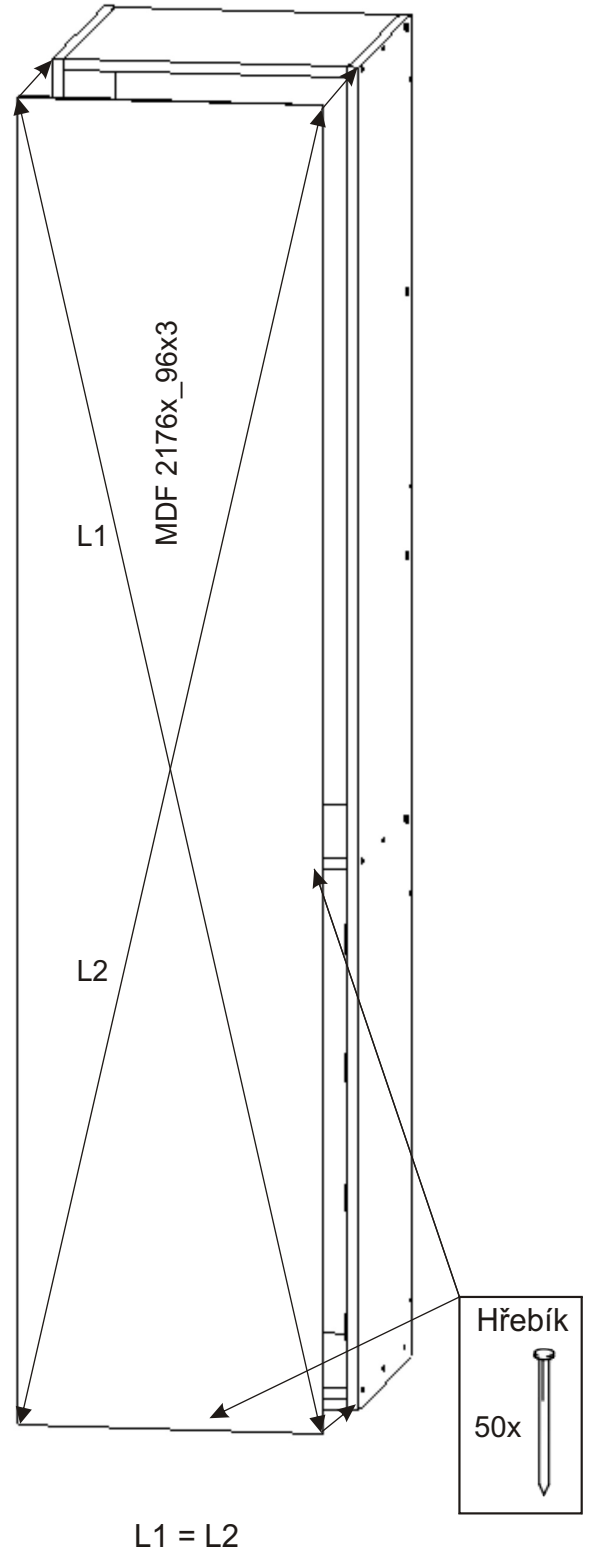


3.

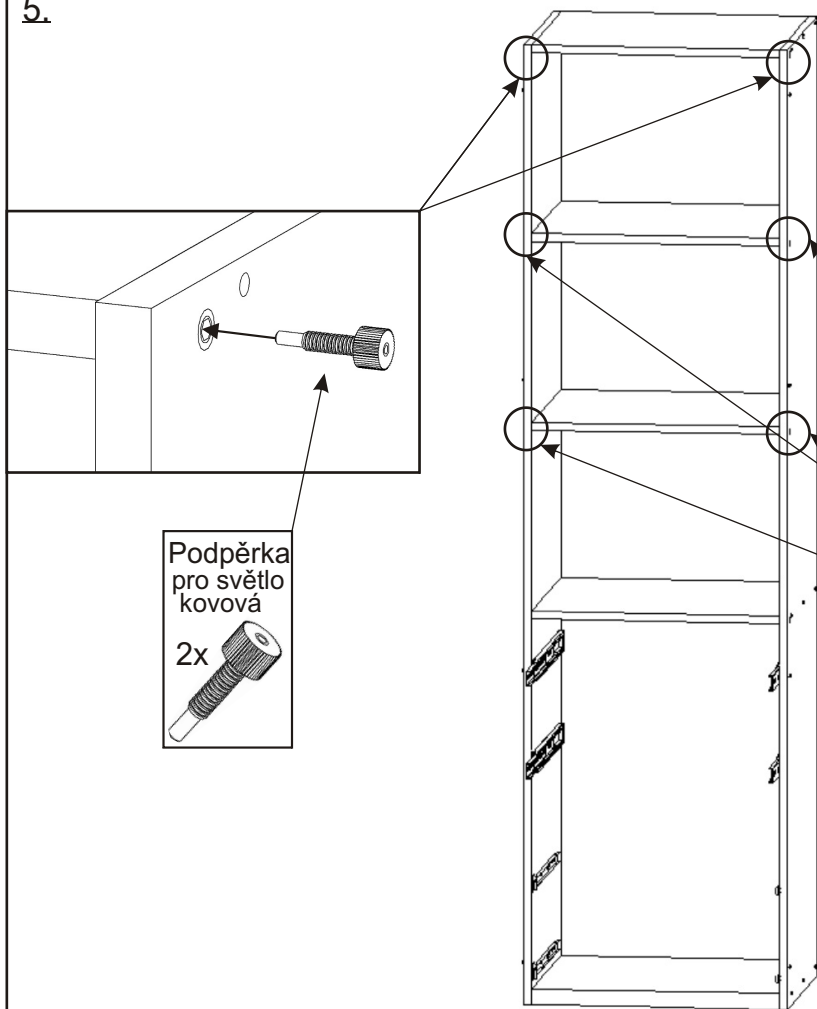
Skříň je možné složit i bez lepidla,  
v případě slepení již nebude možné skříň  
rozebrat bez poškození.



4.




5.



Z vnější strany bočnic přišroubujeme vruty pro uchycení krycí lišty. Vrut nezašroubujeme úplně, necháme mezeru 4mm.  
V případě boku který má ukončovaci lištu, tento krok není potřeba.

Vrut  
ozdobný  
4x16  
8x



Bok 2200x520x18

4mm

Podpěrka  
pro světlo  
kovová

2x

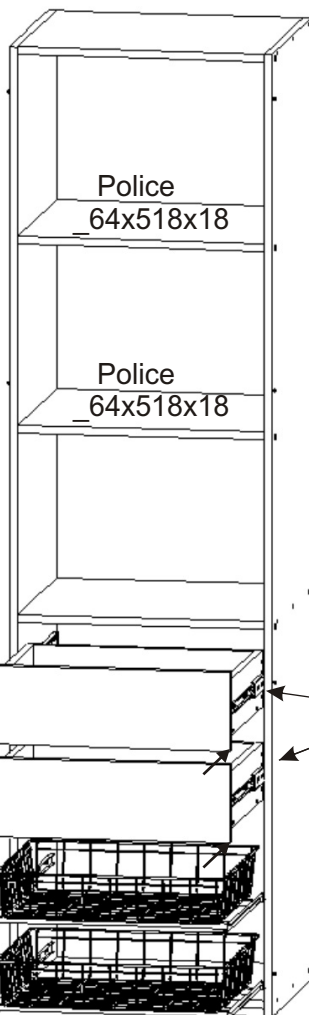


Podpěrka  
pro světlo  
kovová

4x



6.

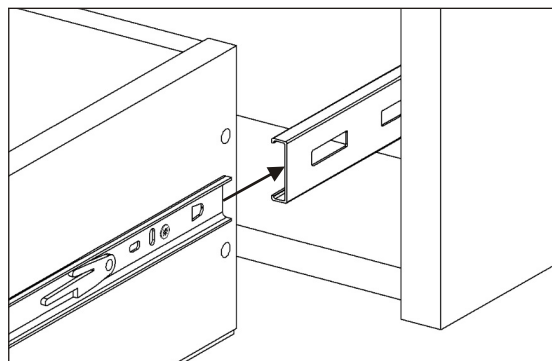


Police  
\_64x518x18

Police  
\_64x518x18

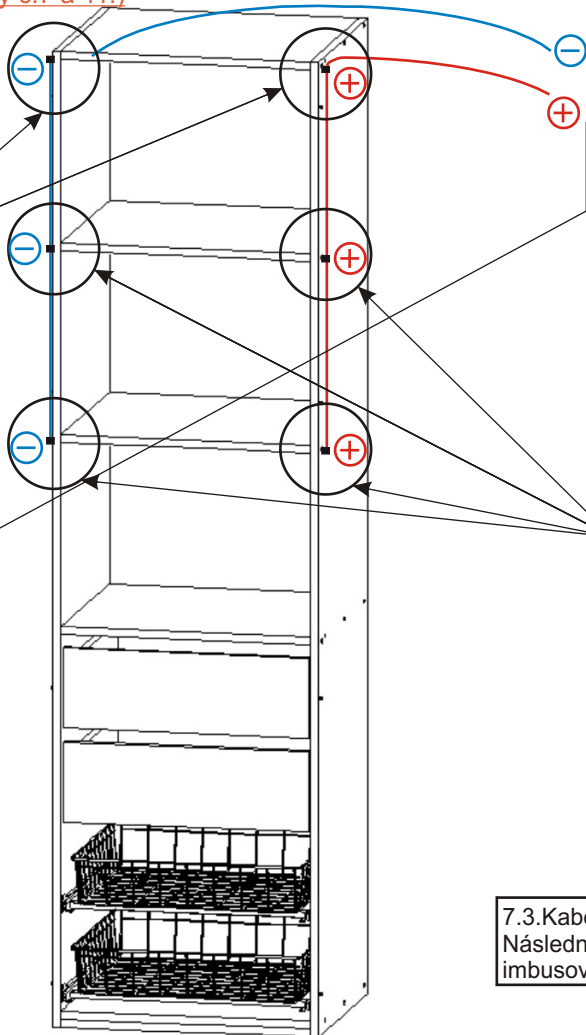
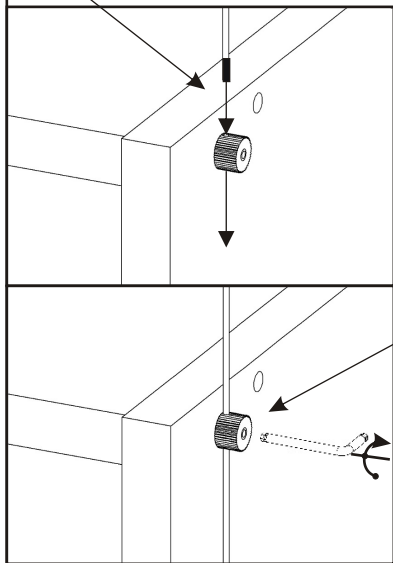
Výsuvný koš (50,60)  
s pojezdem  
450mm

2x

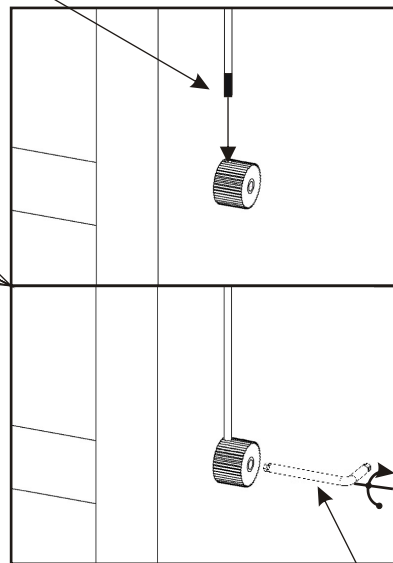



**7.** Následující část připojení led světla (kroky č.7 a 11.)  
by měl provádět zaškolený odborník,  
nejlépe elektrikář.

7.1. Kovovou podpěrkou provlečeme  
napájecí kabel pro přívod el. energie  
ke každému led světlu ve skříni.



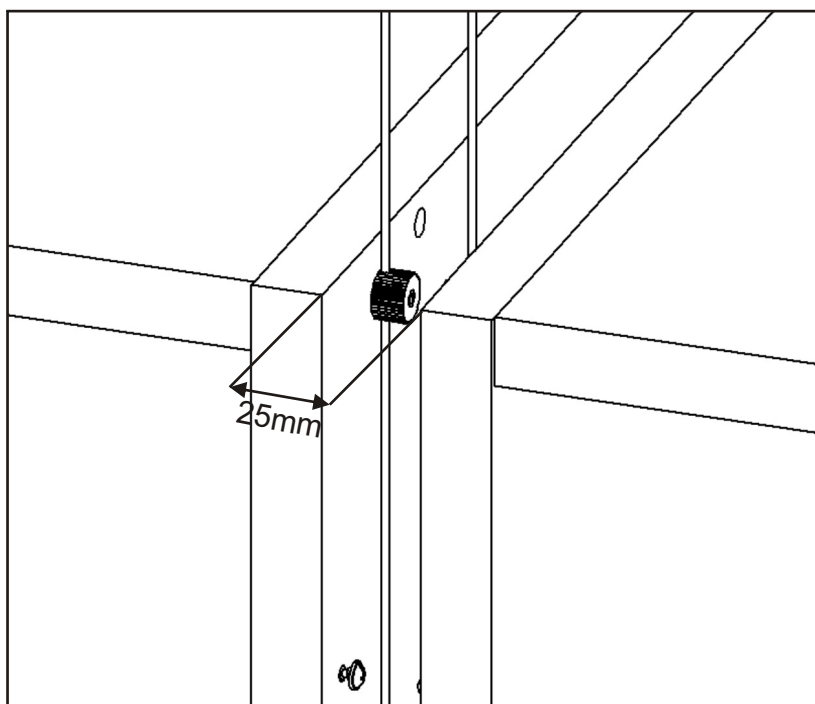
7.2. Část kabelu která bude v podpěrcě  
opatrně odizolujeme, aby bylo možné  
dojít k uzavření el. okruhu.



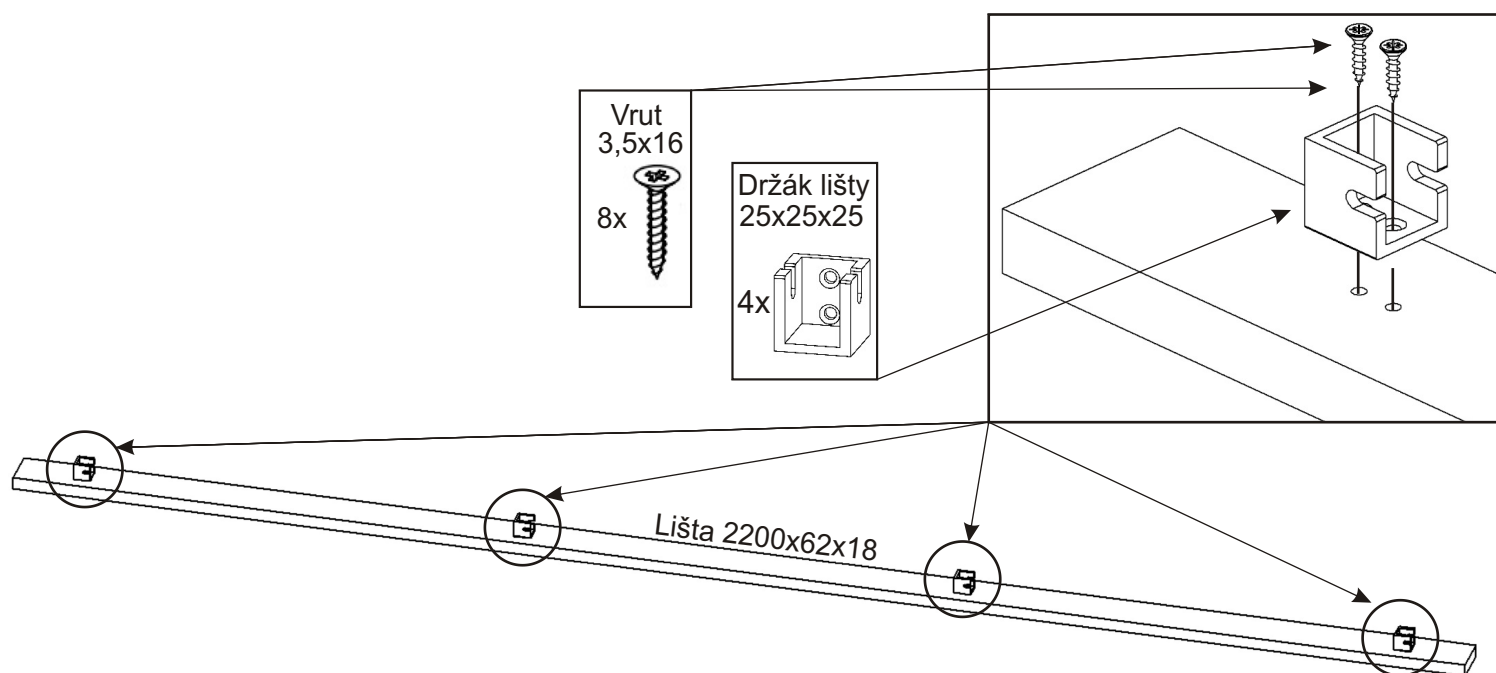
7.3. Kabel mezi podpěrkami by měl být napnutý.  
Následně dotáhneme podpěrky  
imbusovým klíčem.

**8.**

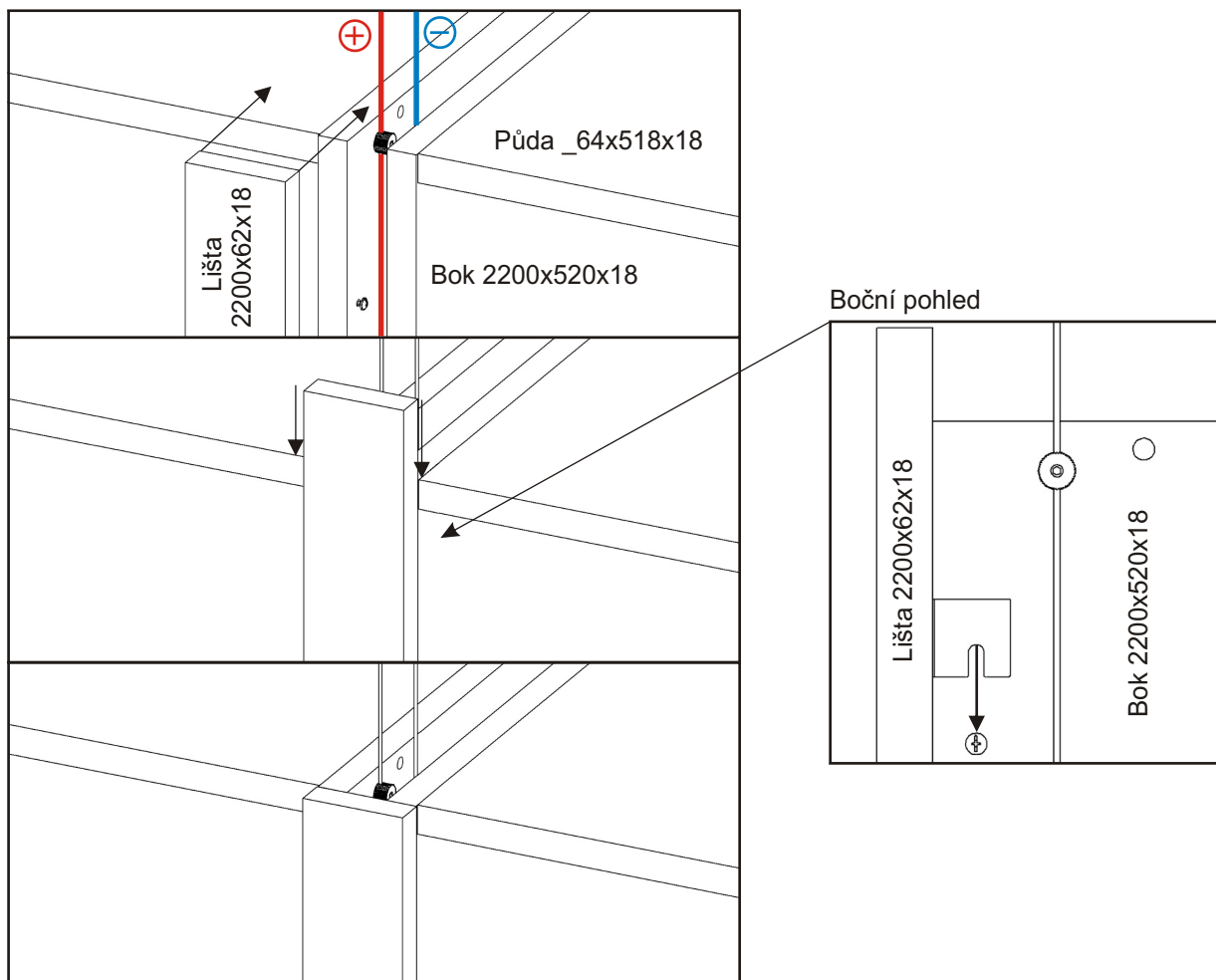
Všechny skříně které budeme mít v sestavě  
umístíme na jejich konečné místo.  
Mezi skříněmi vytvoříme mezery 25mm.  
Kabely které vedou ze skříní vyvedeme nahoru,  
pro lepší přístup k připojení do el.sítě.



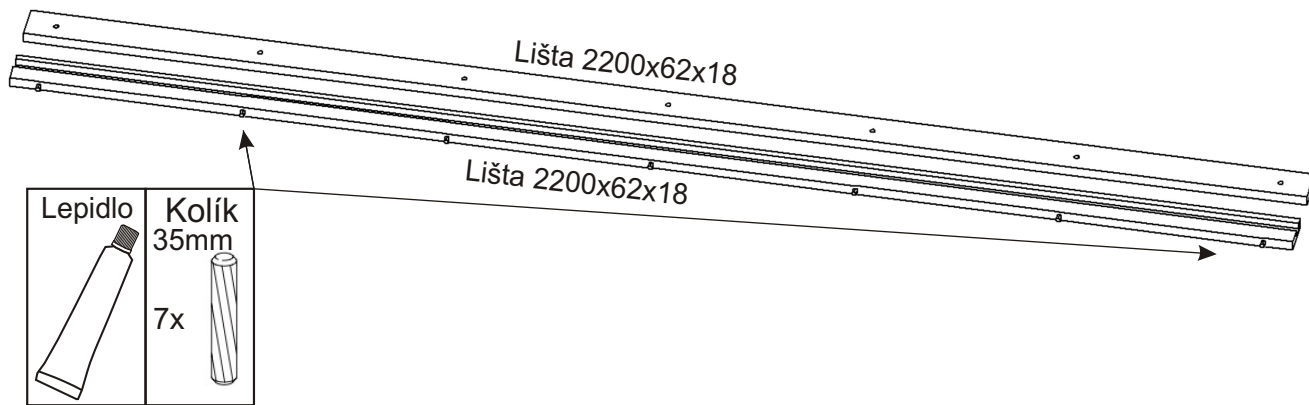
## 9.1. Montáž krycí přední lišty



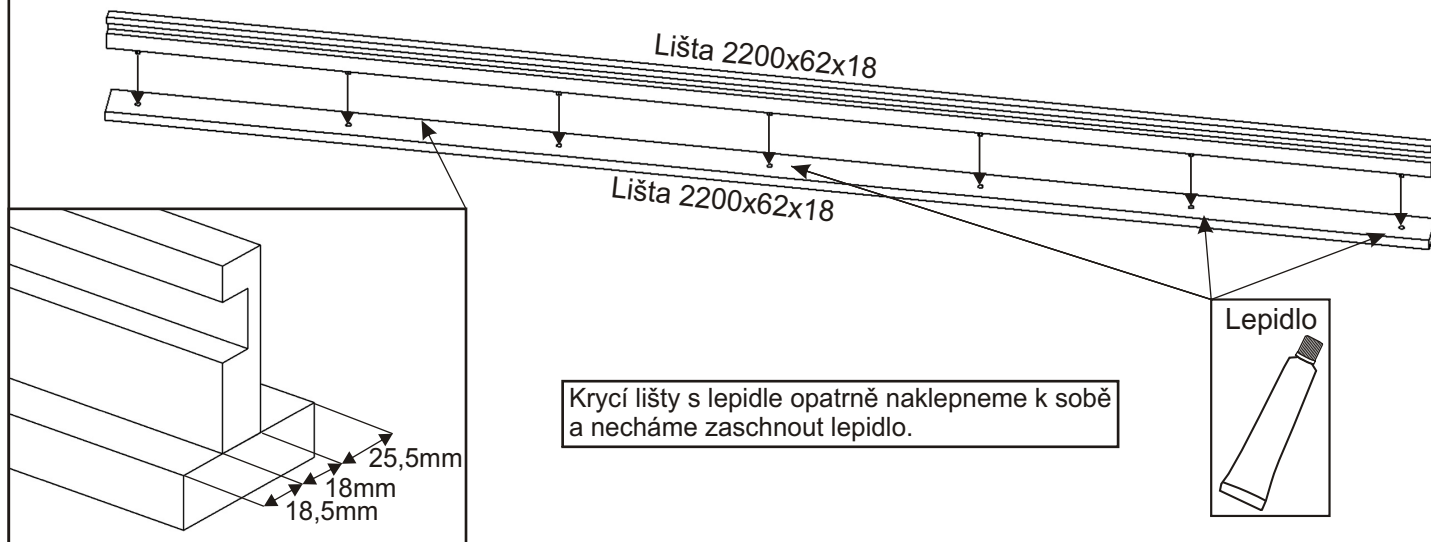
## 9.2.



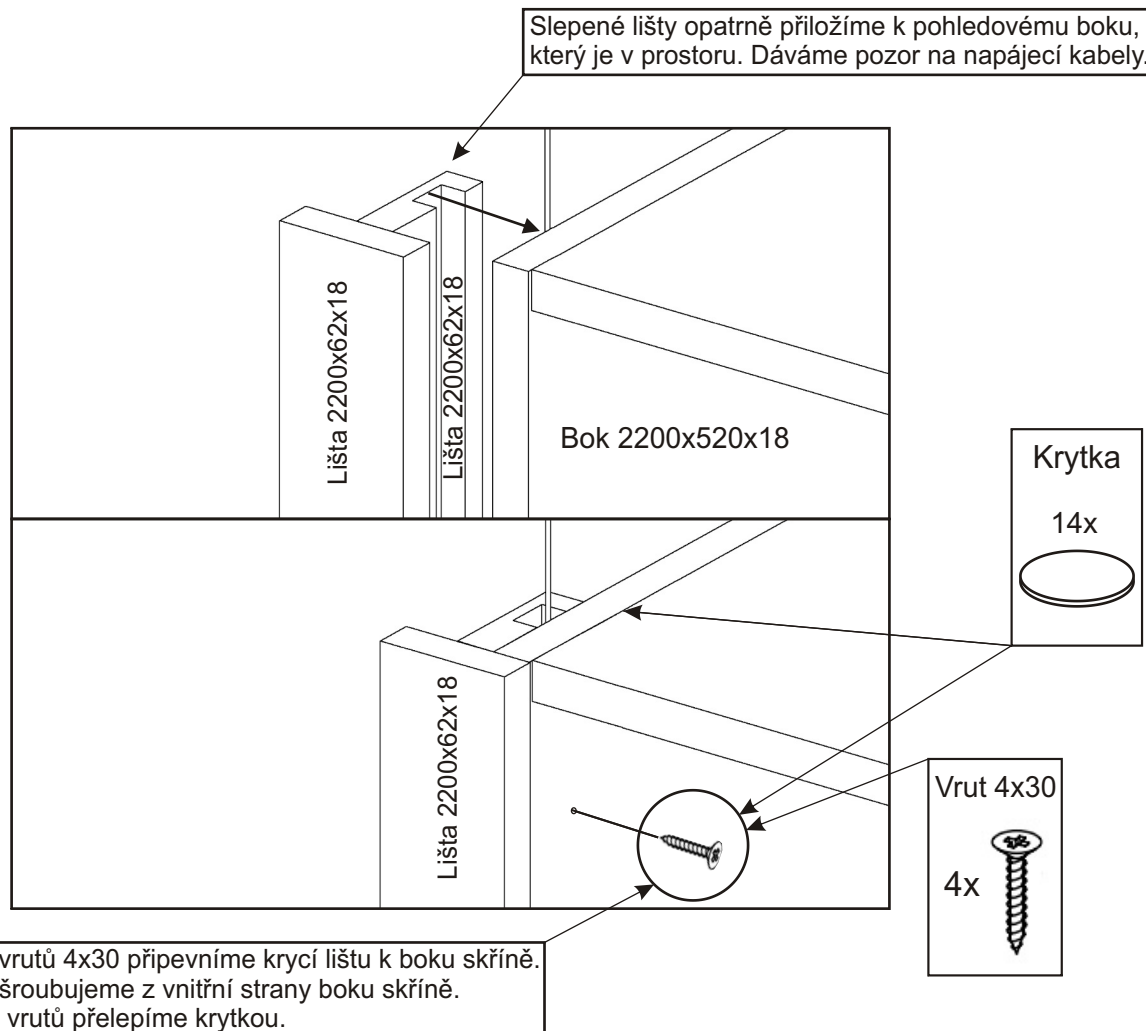
### 10.1. Montáž ukončovací boční lišty



### 10.2.



### 10.3.





## 11. Montáž připojení led světel k napájení

1. Kably vyvedené ze všech skříní v sestavě svedeme dohromady.
2. Červené kably obsahují **kladny vodič**, kably jiné barvy **záporný**.
3. Všechny **záporné vodiče** ⊖ ze skříní připojíme do části svorkovnice označené **modře**.
4. Všechny **kladné vodiče** ⊕ ze skříní připojíme do části svorkovnice označené **červeně**.
5. Plochým šroubovákem dotáhneme šroubky na svorkovnici.
6. Kably skryjeme ideálně nad šatní skříně.
7. Nyní můžeme trafo zapojit do sítě nebo napojit na klasický vypínač světla.

