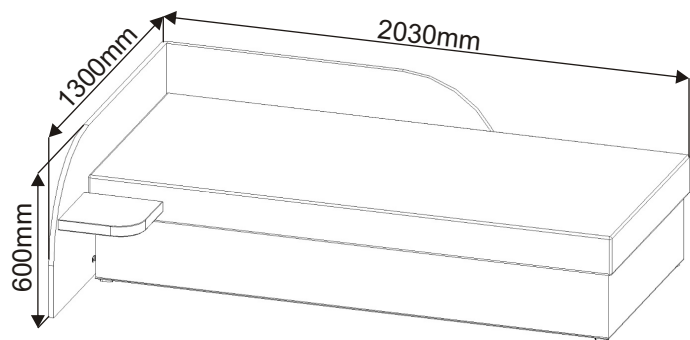
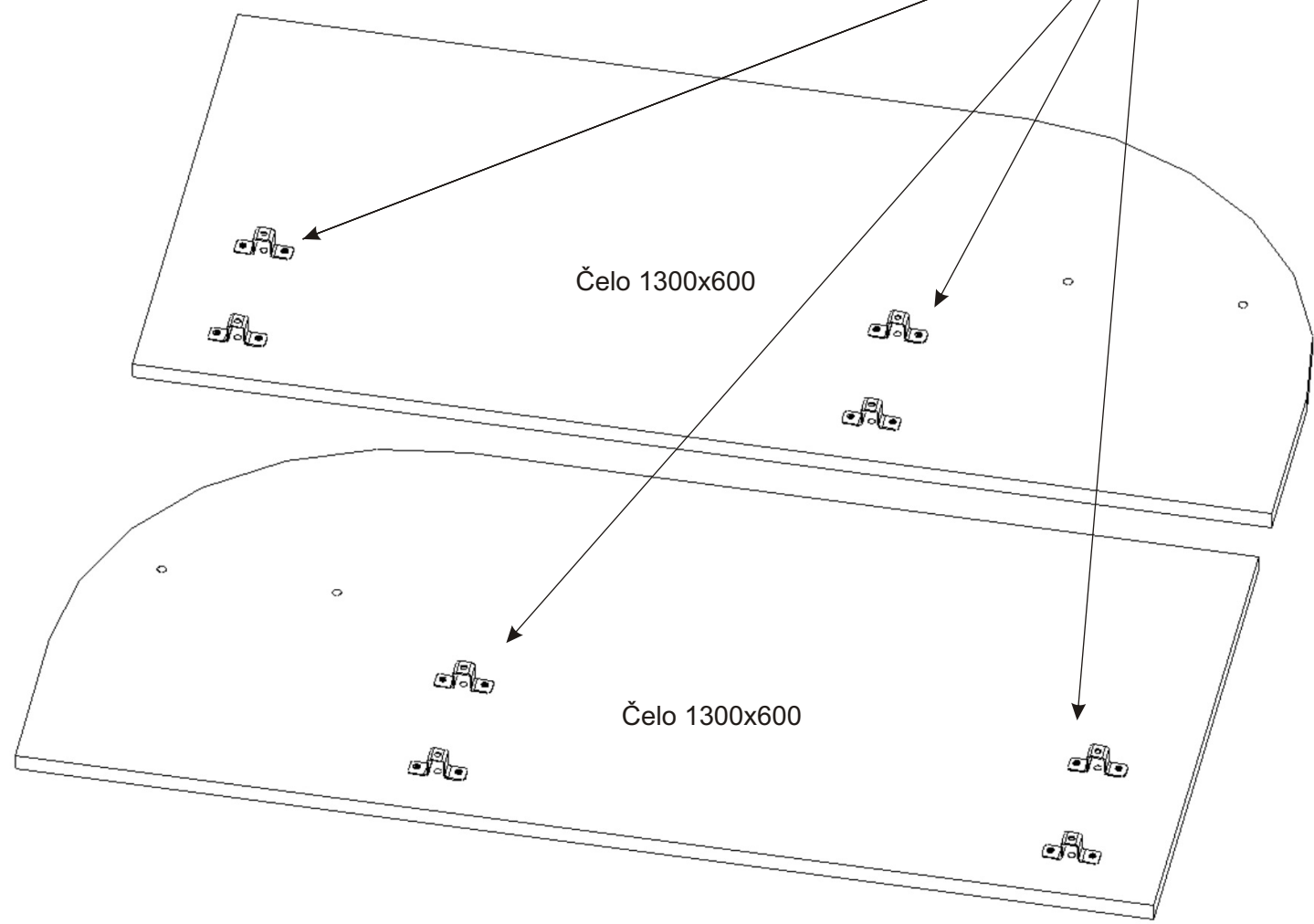
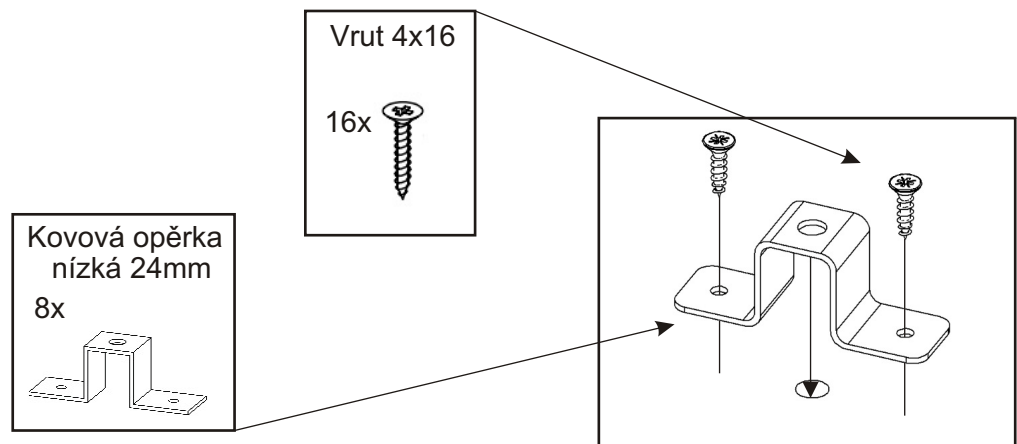


# Válenda JUNO

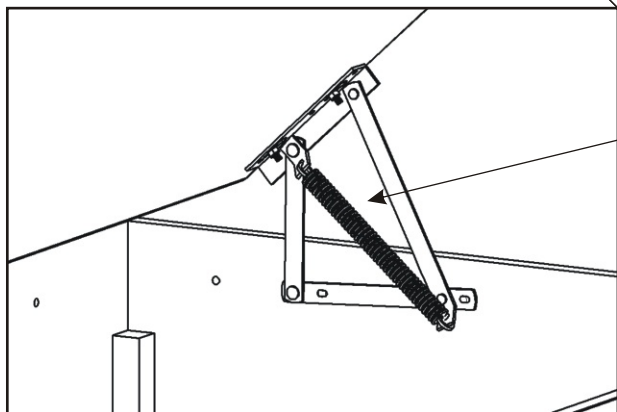
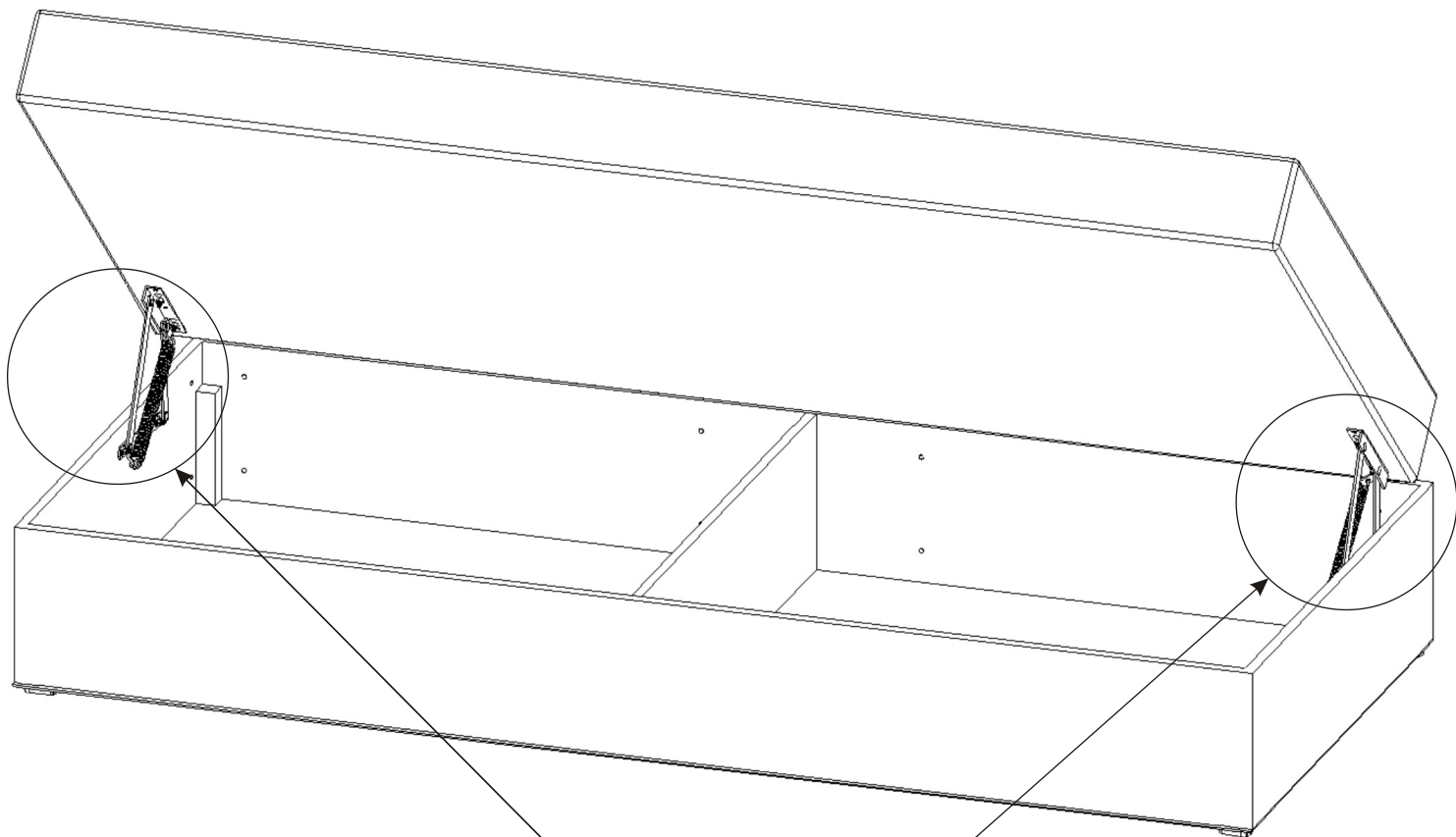


<b>Pružina malá hrubá</b> 2x 	<b>Vrut 4x16</b> 16x 	<b>Vrut 4x20</b> 8x 	<b>Šroub M6x60</b> 8x 	<b>Podložka ø 6,3</b> 8x 
<b>Kovová opěrka nízká 24mm</b> 8x 	<b>Držák police kovový 140x20x162</b> 2x 	<b>Čalouněná police 300x300x40</b> 1x 		

1.



2.



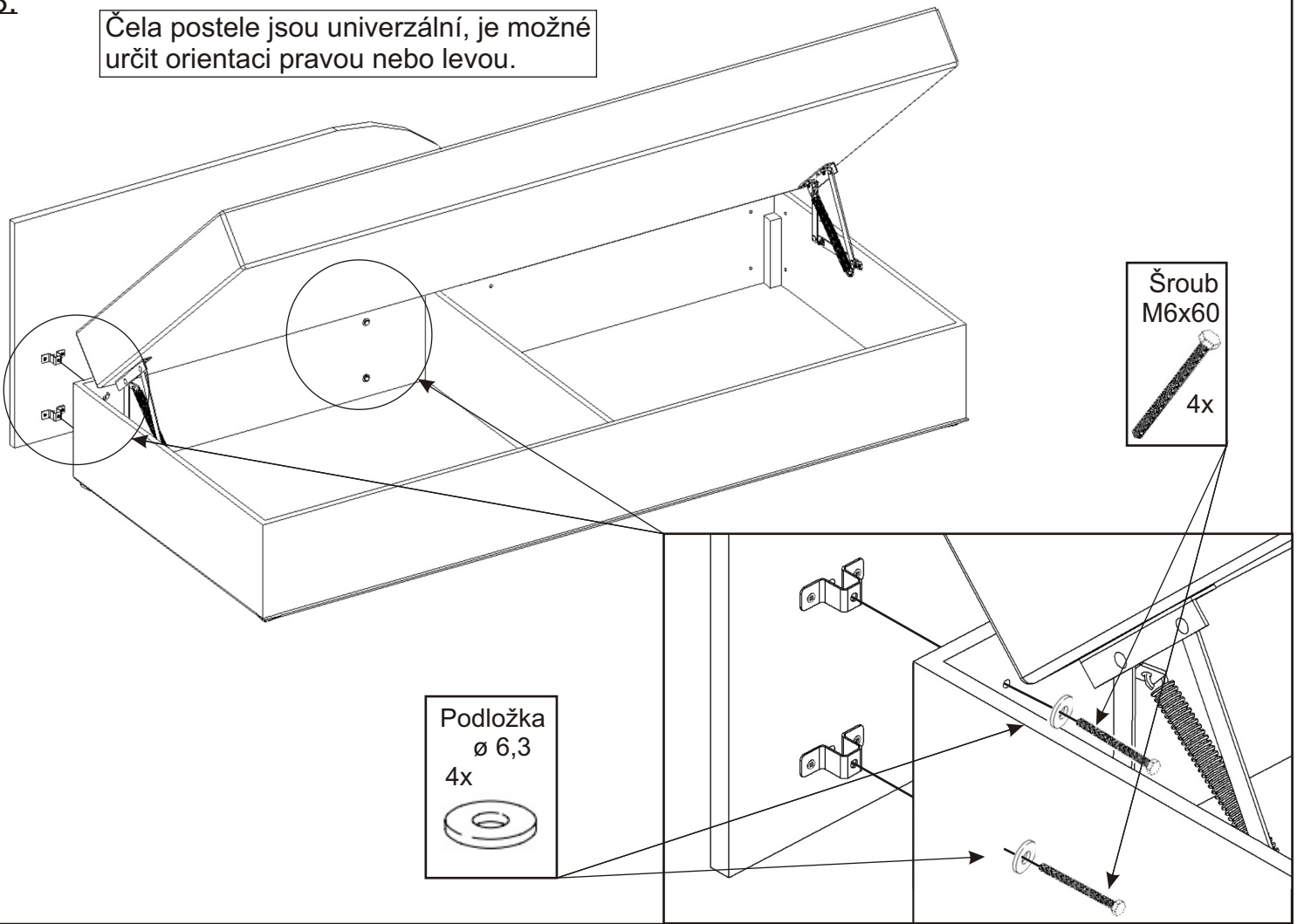
Pružina  
malá hrubá  
2x

A small technical drawing of a single spring component, showing its coiled body and two hooked ends.

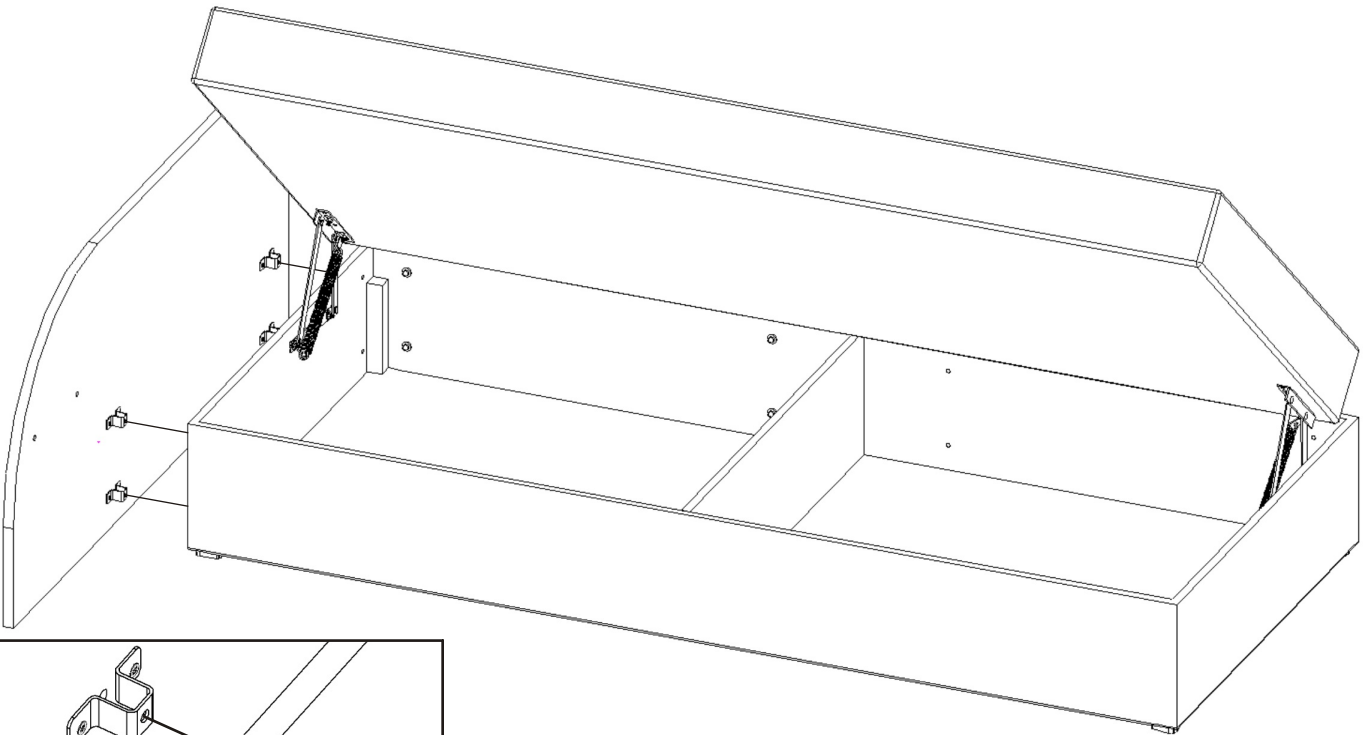
Pružina jde nasadit obtížněji. Je potřeba zcela otevřít úložný prostor - úplně, nasadit pružinu do zadního otvoru a pomocí kombinovaných kleští, nasadit druhý konec pružiny do předního otvoru. Stejně postupujeme na druhé straně mechaniky.

3.

Čela postele jsou univerzální, je možné určit orientaci pravou nebo levou.



4.



Podložka  
ø 6,3  
4x

Šroub  
M6x60  
4x

5.

V čele jsou otvory pro držáky police, opatrně nastříhneme látku na vnitřní straně čela. Následně otvory prostrčíme držáky polic a připevníme vruty. Na držáky nasuneme polici.

